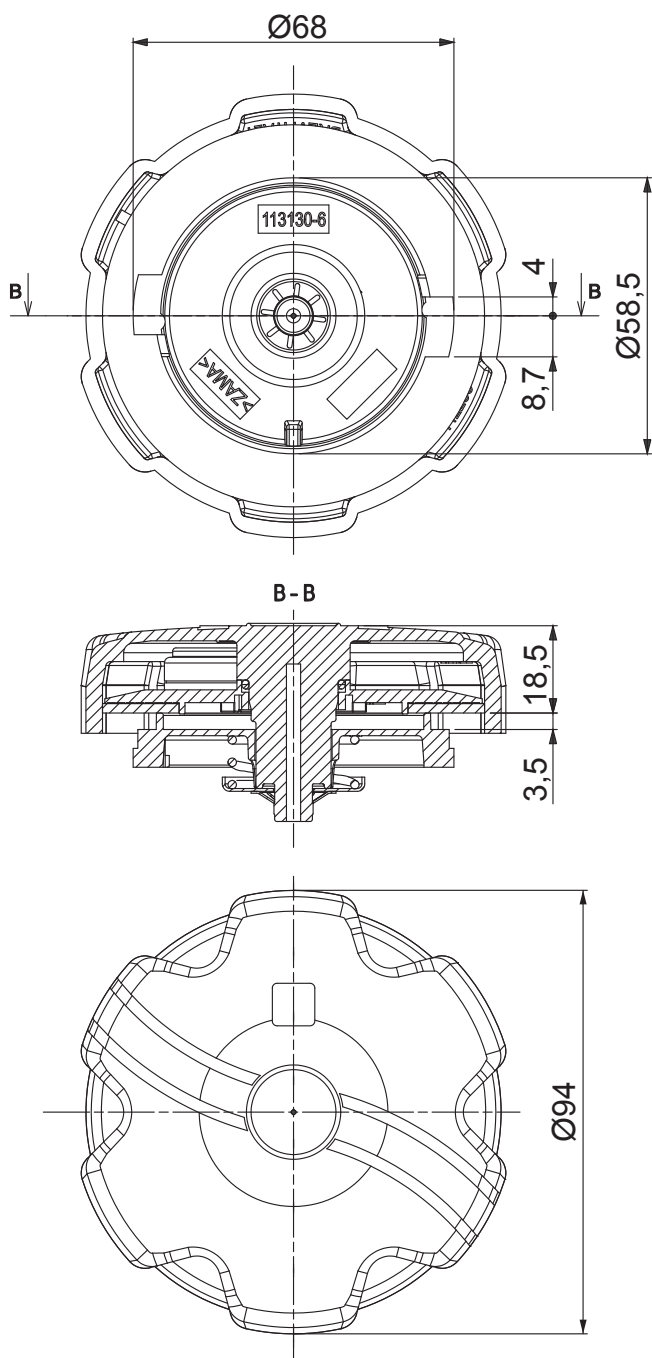
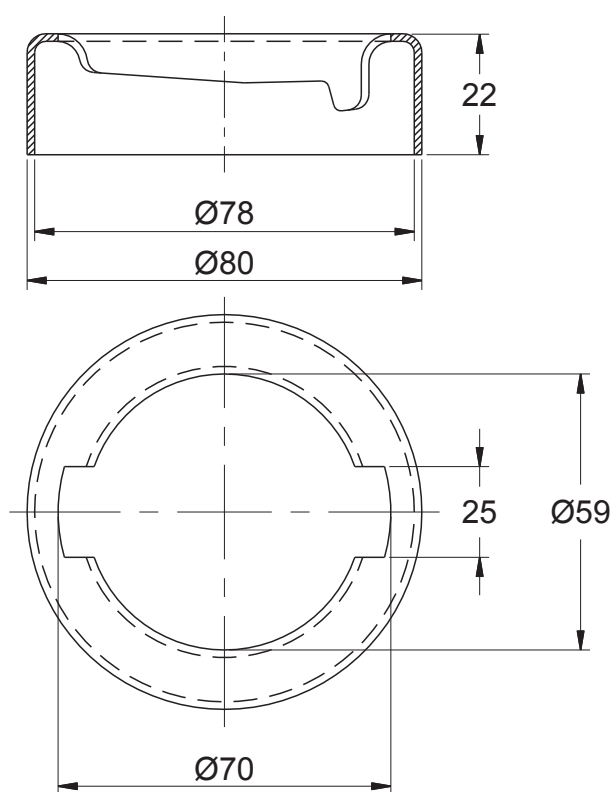


Bouchon **AA169A**



Embase **DM016A**



BOUCHONS CARBURANT
Bouchons Ø94 et embase

35



Bouchon

Ancien code	Code de commande	Ventilé
AA169A	118.006.AA169A	oui*
AA188A	118.006.AA188A	non

Embase

Ancien code	Code de commande
DM016A	118.006.DM016A

Matières :

Bouchon : Plastique

Embase : Acier embouti ép.1mm (sans traitement)

Joint plat : Nitrile

*VALEURS DE FONCTIONNEMENT DE LA VALVE	
PRESSION mms H ₂ O	DEPRESSION mms H ₂ O
1100 +500 -300	150 ±100

STM 011