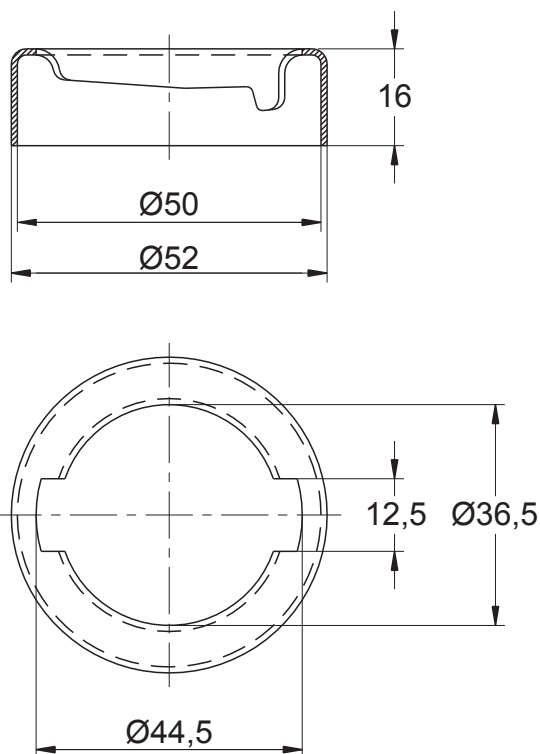


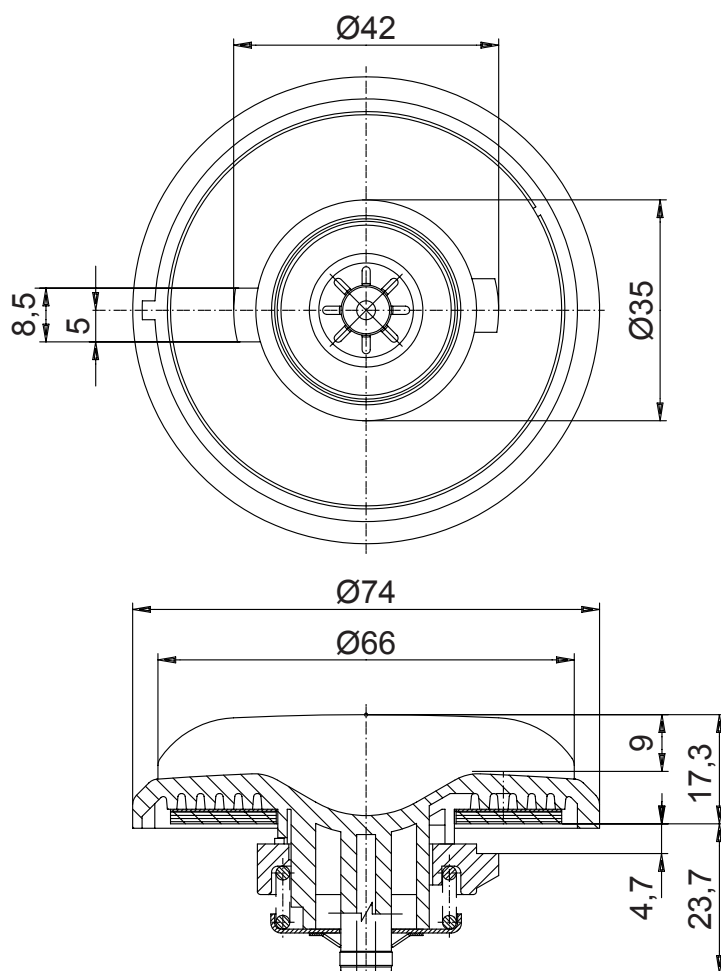
Embase DM014A



Embase

Ancien code	Code de commande
DM014A	118.006.DM014A

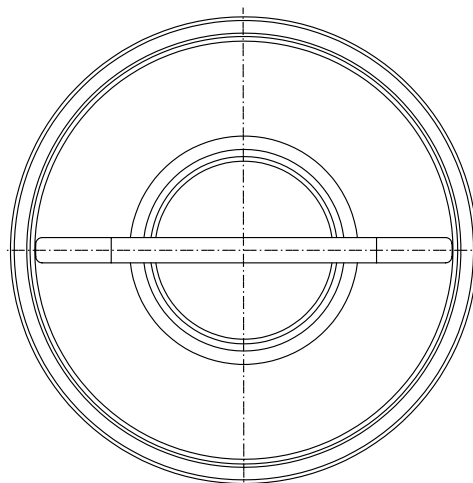
Bouchon AY030



Bouchon

Ancien code	Code de commande	Ventilé
AY030A	118.006.AY030A	oui*

*pas de système de valve dans ce bouchon, juste ventilé par un trou



Matières :
 Bouchon : Plastique
 Embase : Acier embouti ép.1mm (sans traitement)
 Joint plat : Nitrile

