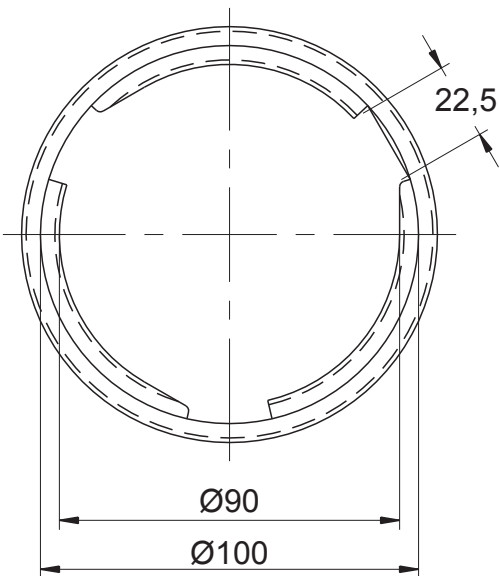
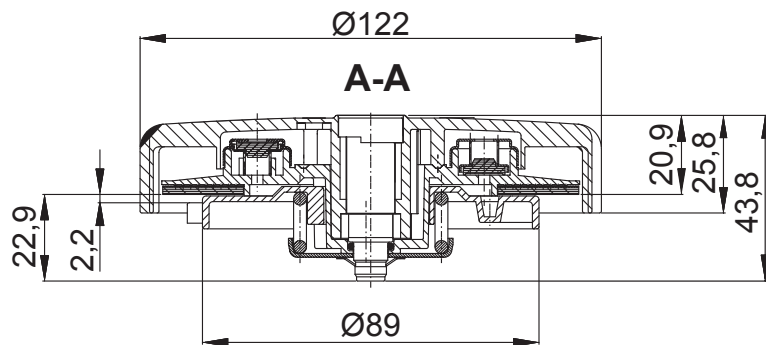
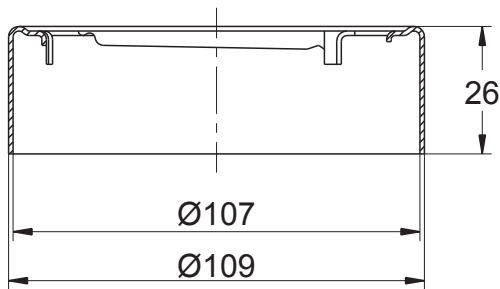
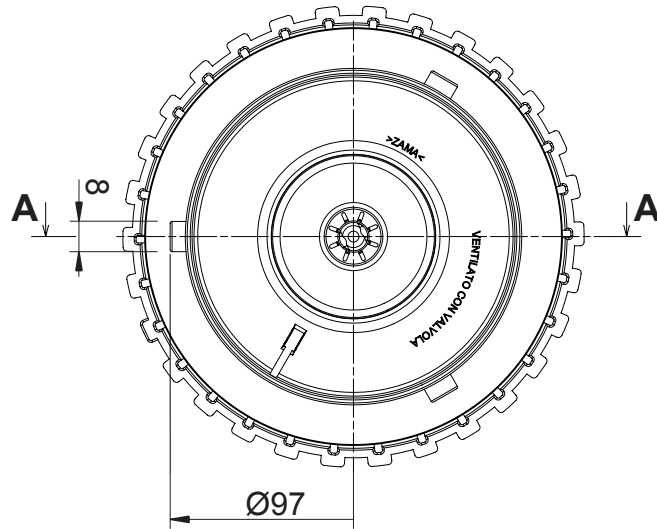


Embase DM010A



Bouchon

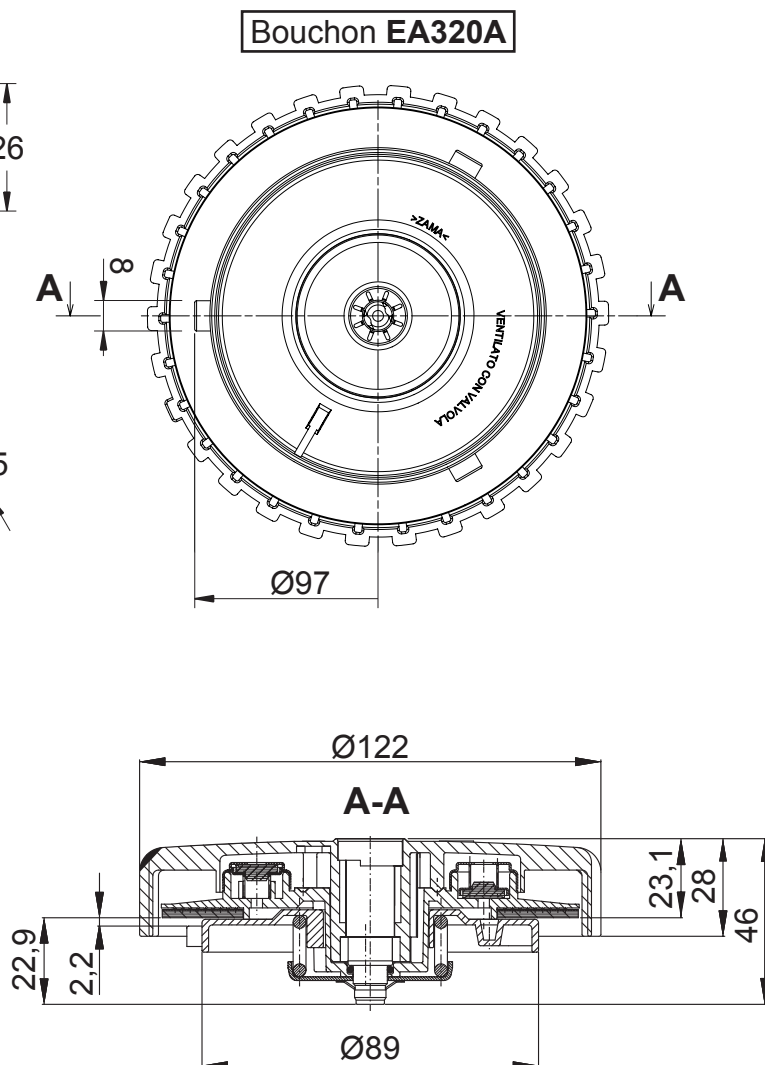
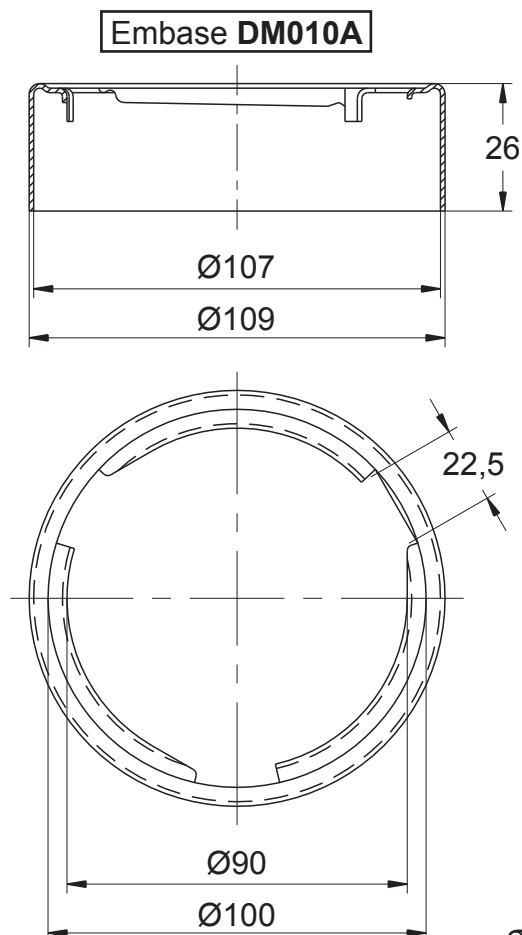


Bouchon				Embase	
Ancien code	Code de commande	Ventilé	Avec chaînette	Ancien code	Code de commande
AA186A	118.006.AA186A	oui*	non		
AA187A	118.006.AA187A	oui*	oui	DM010A	118.006.DM010A
AA186ANV	118.006.AA186ANV	non	non		

*VALEURS DE FONCTIONNEMENT DE LA VALVE		STM 011
PRESSION mms H ₂ O	DEPRESSION mms H ₂ O	
1100 +500 -300	150 ±100	

Matières :
Bouchon : Plastique
Embase : Acier embouti ép.1mm (sans traitement)
Joint plat : Nitrile (autre, sur demande)





Bouchon			Embase	
Ancien code	Code de commande	Ventilé	Ancien code	Code de commande
EA320A	118.006.EA320A	oui*	DM010A	118.006.DM010A

*VALEURS DE FONCTIONNEMENT DE LA VALVE		STM011
PRESSION mms H ₂ O	DEPRESSION mms H ₂ O	
1100 +500 -300	150 ±100	

Matières :
 Bouchon : Plastique, zamak et acier
 Embase : Acier embouti ép.1mm (sans traitement)
 Joint plat : Nitrile

