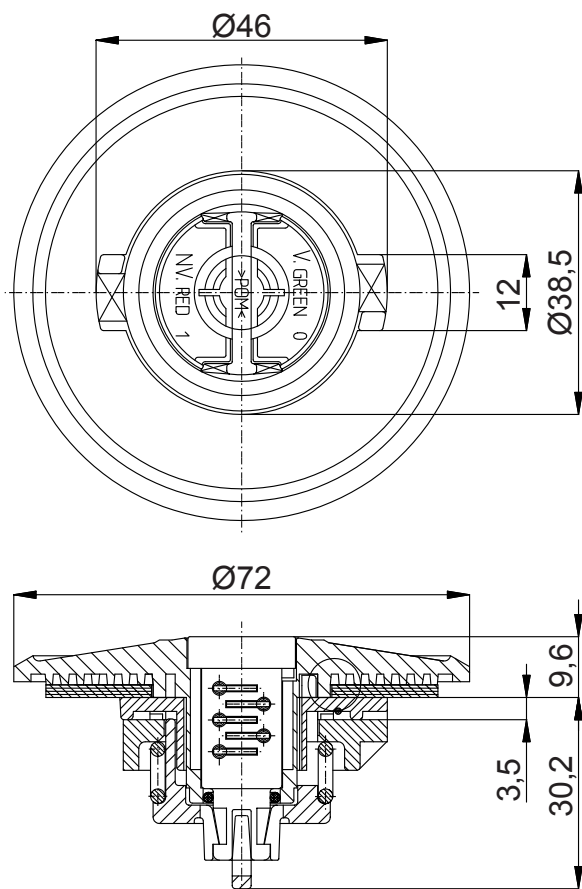
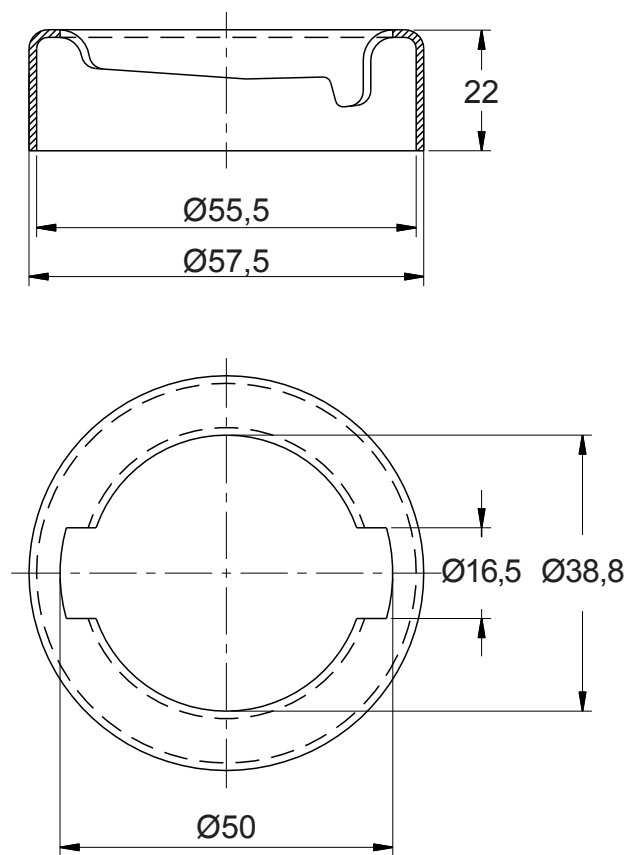


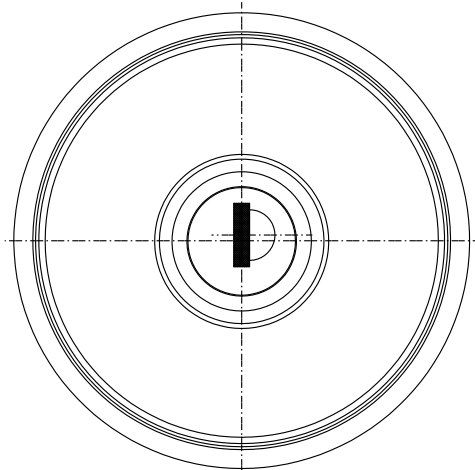
**Bouchon XA007A**



**Embase DM007**



34



**Bouchon**

**Embase**

| Ancien code   | Code de commande      | Ventilé | Ancien code   | Code de commande      |
|---------------|-----------------------|---------|---------------|-----------------------|
| <b>XA007A</b> | <b>118.006.XA007A</b> | oui*    | <b>DM007</b>  | <b>118.006.DM007</b>  |
|               |                       |         | <b>DM007A</b> | <b>118.006.DM007A</b> |

\*pas de système de valve dans ce bouchon, juste ventilé par un trou

Matières :

Bouchon : Plastique

Embase : Acier embouti ép.1mm (sans traitement)

Joint plat : Nitrile