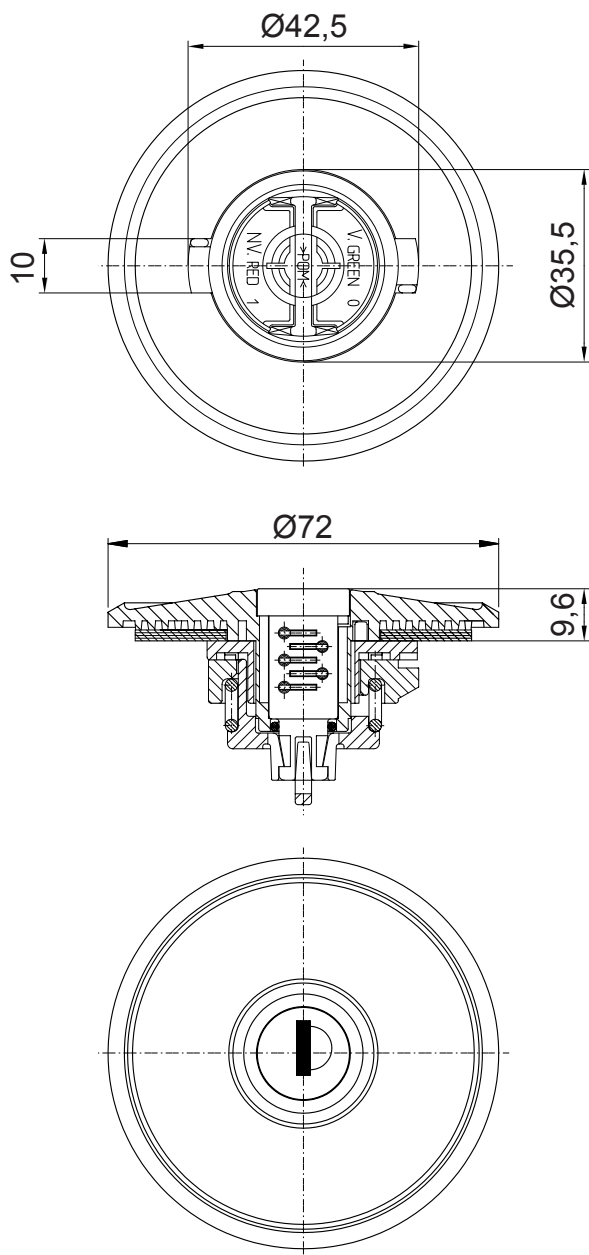
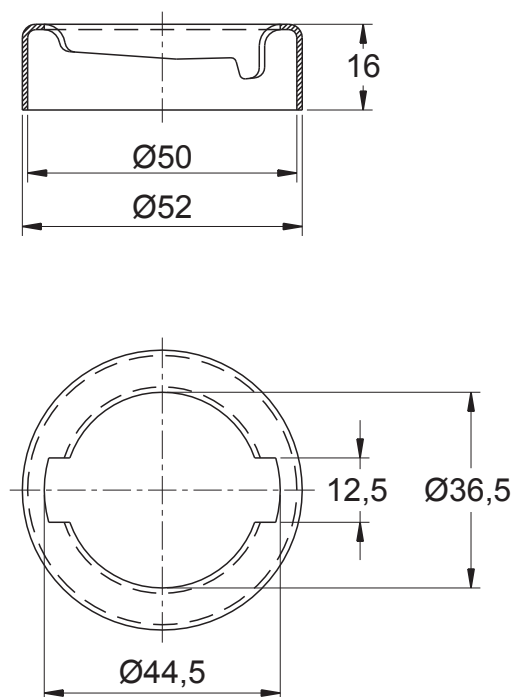


Bouchon XA008A



Embase DM014A



32

Bouchon

Embase

Ancien code	Code de commande	Ventilé	Ancien code	Code de commande
XA008A	118.006.XA008A	oui*	DM014A	118.006.DM014A

*pas de système de valve dans ce bouchon, juste ventilé par un trou

Matières :

Bouchon : Plastique

Embase : Acier embouti ép.1mm (sans traitement)

Joint plat : Nitrile