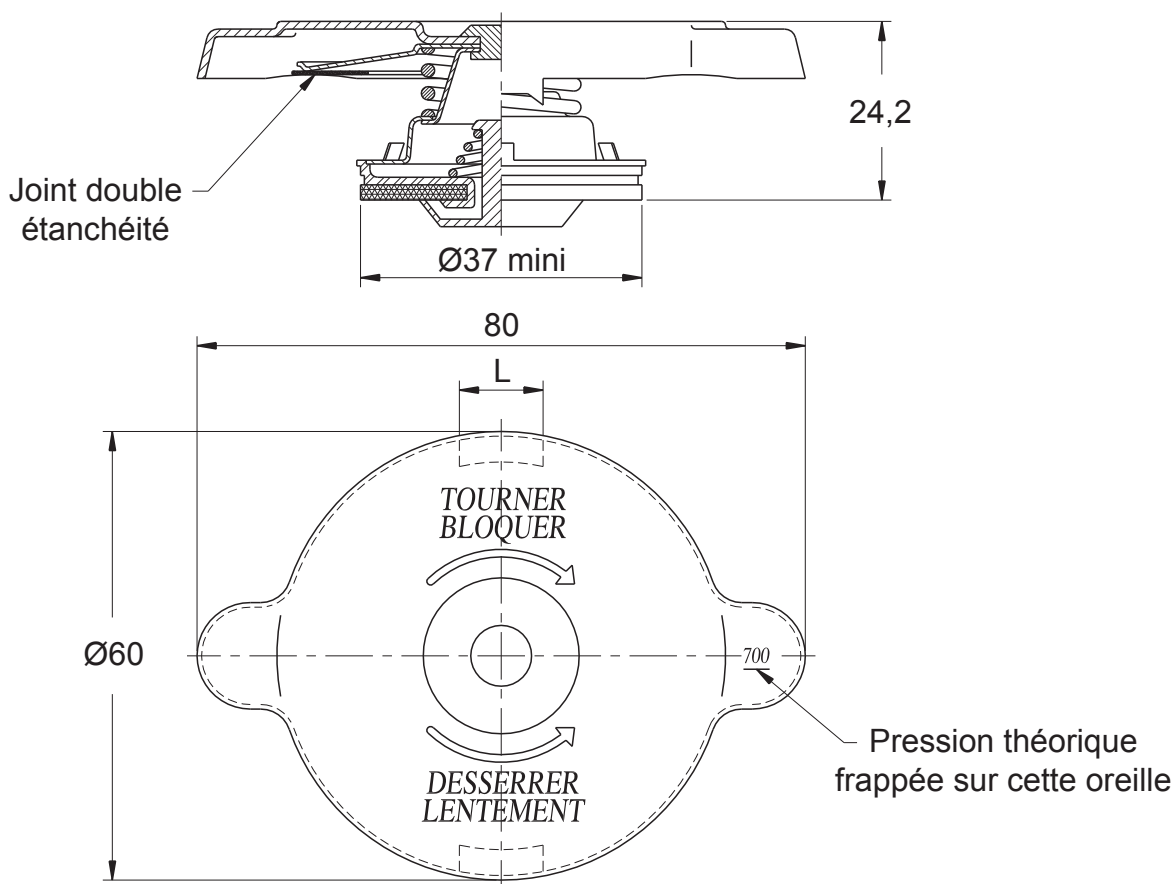


Embase, voir page 27



BOUCHONS DE RADIATEUR
Ø60 à pression et à dépression

26

Ancien code	Code de commande	Étanchéité en pression (mbar)	Tolérances (mbar)		L±0,5 (mm)	Joint double étanchéité
			mini	Maxi		
BA188A	118.RAD.BA188A	280	220	340	11	non
*BA189A	118.RAD.BA189A	280	224	336	11	non
19773A	118.RAD.19773A	500	400	600	11	oui
BY180A	118.RAD.BY180A	500	400	600	11	non
BY030A	118.RAD.BY030A	700	560	840	11	non
BA164A	118.RAD.BA164A	800	650	950	11	non
19767A	118.RAD.19767A	1000	850	1150	11	oui
BA502A	118.RAD.BA502A	1000	850	1150	11	non
BA501A	118.RAD.BA501A	1000	860	1050	22	non
22992	118.RAD.22992	1400	1300	1500	22	non

*sans valve de dépression

Fonctionnement en dépression :

Ouverture moyenne de la valve : 55 mbar

Tolérances : Mini = 10 mbar - Maxi : 100 mbar

Couple de verrouillage et déverrouillage : $1 \leq C \leq 5$ mN

Nota : Le contrôle de la pression devra se faire 1 minute après montage sur l'embase pour permettre au joint d'étanchéité de prendre sa place.

