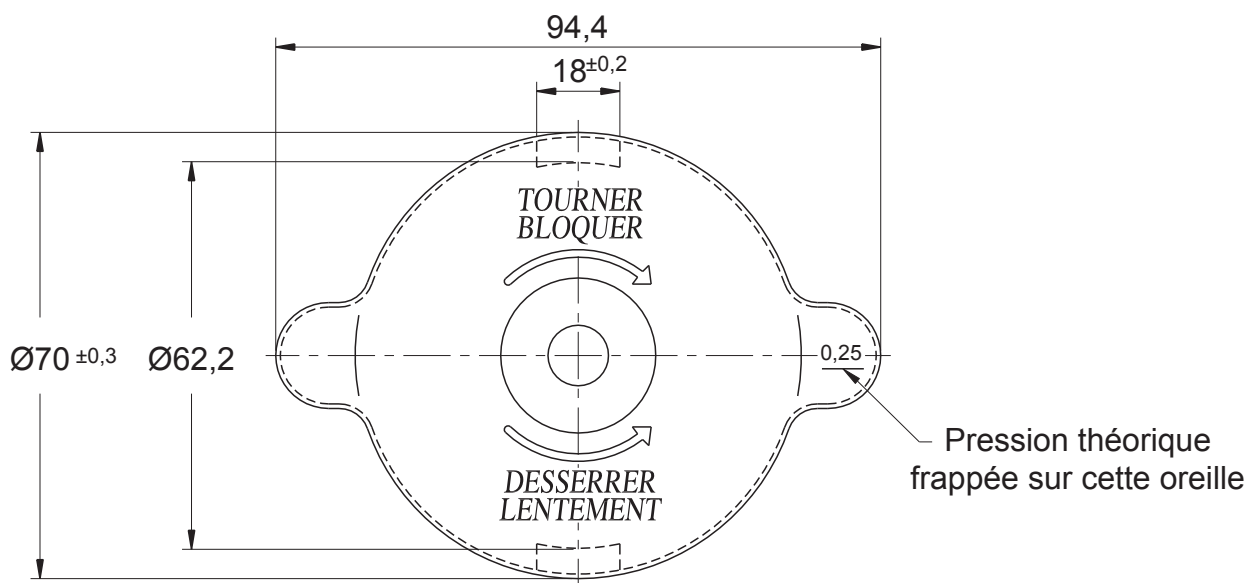


Embase, voir page 29



Ancien code	Code de commande	Étanchéité en pression (bar)	Tolérances (mbar)	
			mini	Maxi
BY033	118.RAD.BY033	0,25	0,20	0,25
BY172A	118.RAD.BY172A	0,8	0,64	0,96

Fonctionnement en dépression :

Ouverture moyenne de la valve : 0,005 bar

Tolérances : Mini = 0,005 bar - Maxi : 0,1bar

Couple de verrouillage et déverrouillage : $1 \leq C \leq 5$ mN

Nota : Le contrôle de la pression devra se faire 1 minute après montage sur l'embase pour permettre au joint d'étanchéité de prendre sa place.