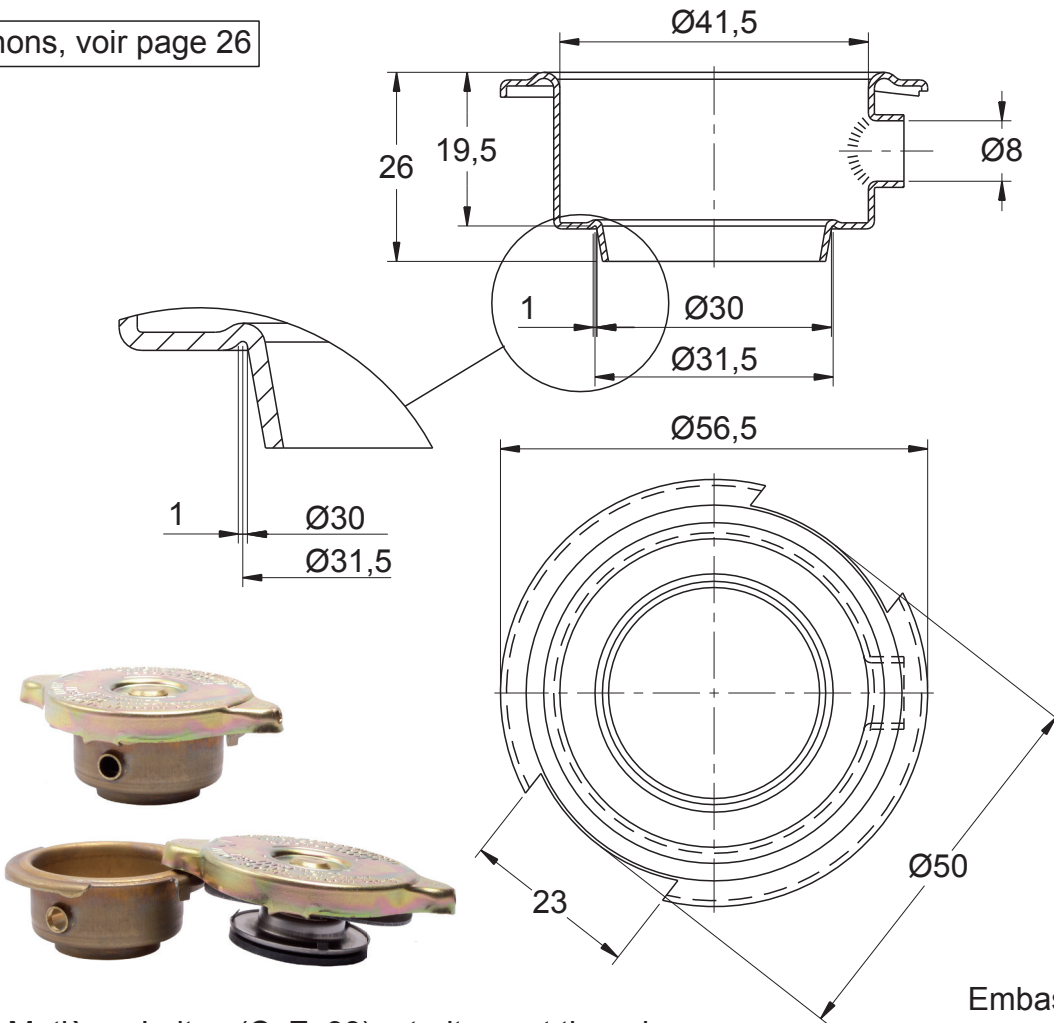


Embase pour bouchon Ø60 et bouchon de radiateur étanche



Bouchons, voir page 26



Matière : Laiton (CuZn33) + traitement thermique
Norme NF R15-303

Embase
Ancien code : **DA021A**
Code de commande :
118.RAD.DA021A

BOUCHONS DE RADIATEUR
Embase pour bouchons Ø60 et bouchon étanche

Bouchon étanche
Ancien code : **AA173A**
Code de commande :
118.RAD.AA173A

