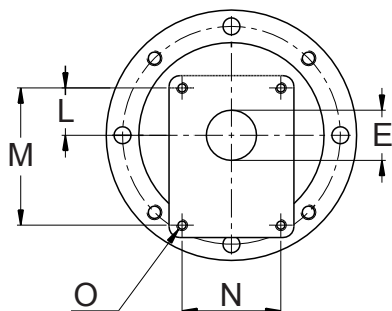
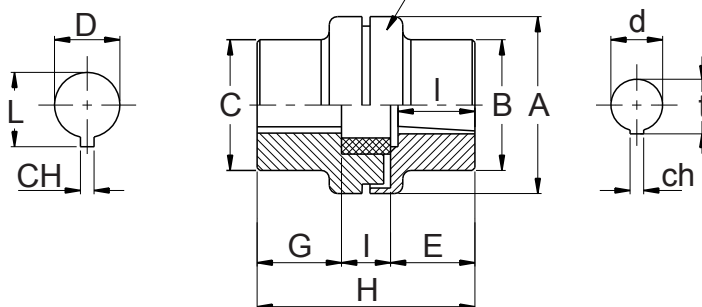


MOTEURS ELECTRIQUES A BRIDE B14																			
Type	Puissance								Dimensions en millimètre										
	2 Pôles 2900tr/min		4 Pôles 1450tr/min		6 Pôles 960tr/min		8 Pôles 720tr/min		Dimensions de la bride					Dimensions de l'arbre					
Taille Hauteur d'axe	Kw	HP	Kw	HP	Kw	HP	Kw	HP	P	M	N	Q	F	D	E	ch	b	t	
63	0,185	0,24	0,12	0,16	-	-	-	-	140	115	95	3	9,5	11	23	4	4	12,8	
	-	0,25	0,35	0,18	0,25	-	-	-											-
71	0,37	0,5	0,25	0,35	-	-	-	-	160	130	110	3,5	9,5	14	30	5	5	16,3	
	-	0,55	0,75	0,37	0,5	-	-	-											-
80	0,75	1	0,55	0,75	0,37	0,5	0,18	0,25	200	165	130	3,5	11,5	19	40	6	6	21,5	
	-	1,1	1,5	0,75	1	0,55	0,75	0,25											0,35
90	1,5	2	1,1	1,5	0,75	1	0,37	0,5	250	215	180	4	14	24	50	8	7	27	
	-	2	3	1,5	2	1,1	1,5	0,55											0,75
100	3	4	2,2	3	1,5	2	0,75	1	250	215	180	4	14	28	60	8	7	31	
	-	4	5,5	4	5,5	2,2	3	1,5											2
132	7,5	10	5,5	7,5	3	4	2,2	3	300	265	230	4	14	38	80	10	8	41	
	-	9	12,5	9	12,5	5,5	7,5	3											4
160	11	15	11	15	7,5	10	4	5,5	350	300	250	4	14	42	110	12	9	45	
	-	18,5	25	20	11	15	7,5	10											-
180	22	30	18,5	25	15	20	11	15	350	300	250	4	14	48	110	14	9	51,5	
	-	30	22	30	15	20	11	15											-
200	30	40	30	40	18,5	25	15	20	400	350	300	4	14	55	110	16	10	59	
	-	37	50	40	22	30	15	20											-
225	45	60	-	-	-	-	-	-	450	400	350	4	14	60	110	18	11	68	
	-	-	37	50	30	40	22	30											-
250	55	75	-	-	-	-	-	-	450	400	350	4	14	65	110	18	11	69	
	-	-	55	75	37	50	30	40											-
280	75	100	-	-	-	-	-	-	550	500	450	4	14	65	140	18	11	69	
	-	90	125	-	-	-	-	-											-
315S	110	150	-	-	-	-	-	-	660	600	550	6	22	65	170	18	11	69	
	-	-	110	150	150	100	55	75											-

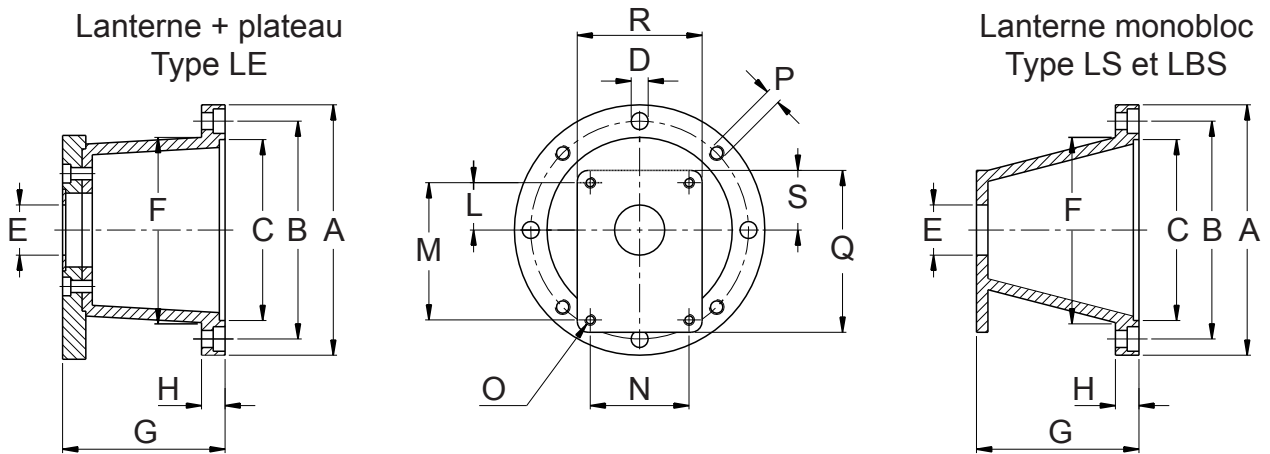


FLASQUE DE POMPE							
Groupe	Fabricant	Type de pompe	Dimensions (mm)				
			E	L	M	N	O
0,5	Standard	05M / 05GT	22	25,5	66	-	M6
1	Standard	U1P	25,4	26,2	72	52	
	Marzocchi	1C / 1M	30	24,5	73	56	
2	Standard	2	36,5	32,5	96	71,5	M8
3	Turolla (Sauer) Dowty	T250	50,8	43	128	98,5	M10
	Standard	3U		42			
	Marzocchi - HPI	M3		43			
	Turolla (Sauer)	T3		45			
3,5	Marzocchi	35	60	48,2	148	127	M12
	Standard		60,3	49,5	149,5	114,3	M10
4	Marzocchi - Turolla (Sauer)	4	63,5	65	196	142,8	M12
	Standard			64,3	188	143	
Bosch	BOSCH Type ZBR	ZB	32	10,3	40	40	M8
	BOSCH Type ZFR-S	ZF	80	34,5	100	72	
	BOSCH Type ZGR-S	ZG	105	48	145	102	

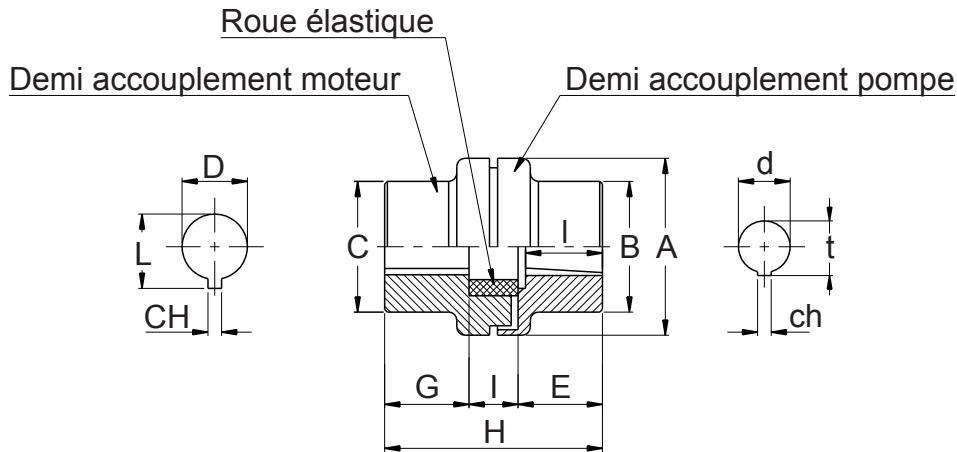
Demi accouplement pompe



DEMI ACCOUPLEMENT POMPE							
Groupe	Fabricant	Type de pompe	Type d'arbre	Dimensions (mm)			
				d	ch	t	l
0,5	Marzocchi - Lamborghini	05M	Cylindrique	6	2	7	10
	Standard	05GT		7	2	8	
1	Cylindrique	1C	Cylindrique	12	3	13,3	13,5
	Standard	U1P		9,7	2,4	10,5	15
	Marzocchi	1M		13,9	3	15,5	18,5
2	Standard	2	Cône 1:8	17,2	3,2	18,5	23
Casappa - Dowty - Salami	2	4					
3	Standard	3U	Cône 1:8	22,2	4	23,6	28
3,5	Standard	35		25,6	4,76	27,8	35
Marzocchi	35	5					
4	Marzocchi - Turolla (Sauer)	4	Cône 1:5	33,3	6,35	35,5	45
	Standard			7			
Bosch	BOSCH Type ZBR	ZB	Cône 1:5	9,8	2	10,2	12
	BOSCH Type ZFR-S	ZF		16,9	3	17,7	19
	BOSCH Type ZGR-S	ZG		25,2	5	26,3	29



LANTERNE																				ACCOUPEMENT														
Puissance moteur			Type de pompe	Dimensions en millimètre																Accouplement complet														
Kw	Taille	HP		Référence	A	B	C	D	F	G	H	P	Q	R	S	E	L	M	N	O	Référence													
0,12	63	0,16	05M	LS140	140	115	95	10	100	60	11	M8	90	69	34	22	25,5	66	-	M6	ND01													
			05GT	LS141												25,4	26,2	72	52		ND02													
			U1P	LS141												30	24,5	73	56		ND03													
			1C	LS142												30	24,5	73	56		ND04													
			1M	LS142												30	24,5	73	56		ND05													
0,18	63	0,25	ZB	LBS18											32	10,3	40	40	M8	ND198														
			05M	LS160	1160	130	110	10	110	70	14	M8	90	69	34	22	25,5	66	-	M6	ND1													
05GT	LS161	25,4	26,2	72												52	ND1A																	
U1P	LS161	30	24,5	73												56	ND2																	
1C	LS162	30	24,5	73												56	ND3																	
1M	LS162	30	24,5	73												56	ND3A																	
0,37	71	0,5	ZB	LBS19											32	10,3	40	40	M8	ND199														
			05M	LS200	200	165	130	12	135	95	15	M10	90	69	34	22	25,5	66	-	M6	ND4													
05GT	LS201	25,4	26,2	72												52	ND4A																	
U1P	LS201	30	24,5	73												56	ND5																	
1C	LS202	30	24,5	73												56	ND6																	
1M	LS202	30	24,5	73												56	ND6A																	
ZB	LBS20																									32	10,3	40	40	M8	ND200			
2	LS203																									118	86	43	36,5	32,5	96	71,5	M8	ND7
ZF	LBS21																										80	34,5	100	72	M10	ND202		
T250	LE2005																										43							
3U	LE2006																										50,8	42	128	98,5	M10	ND50A		
M3	LE2007																										43							
T3	LE2008																											45	137	98,4	M12	ND50B		
35M	LE2009																										60	48,2	148	127				
0,75	80	1	35G	LE2010																							60,3	49,5	149,5	114,3	M10	ND50B		
			35U	LE2010																														
ZG	LS214														105	48	145	102	M10	ND50D														
U1P	LS201														25,4	26,2	72	52		M6	ND8													
1,1	90	1,5	1C	LS202											30	24,5	73	56	M6		ND9													
			1M	LS202												30	24,5	73		56	M6	ND9A												
ZB	LBS20													32	10,3	40	40	M8	ND201															
2	LS203														36,5	32,5	96		71,5	M8	ND10													
ZF	LBS21														80	34,5	100	72	M10		ND203													
T250	LE2005															43																		
3U	LE2006														50,8	42	128	98,5	M10	ND51A														
M3	LE2007														43																			
T3	LE2008															45	137	98,4	M12	ND51B														
35M	LE2009														60	48,2	148	127																
1,5	90	2	35G	LE2010											60,3	49,5	149,5	114,5	M10	ND51B														
			35U	LE2010																														
ZG	LS214														105	48	145	102	M10	ND51D														



ACCOUPLLEMENT ELASTIQUE																														
Accouplement complet		Demi accouplement moteur (mm)						Roue élastique		Demi accouplement pompe (mm)																				
Référence	H	Référence	A	C	G	D	CH	T	Référence	I	Référence	B	E	Arbre	d	ch	t	l												
ND01	54	ND48A	48	30	19	11	4	12,8	R42	16	ND48P05M	30	19	Cylindrique	6	2	7	10												
ND02											ND48P05GT				7		8													
ND03	52										ND48B				48	30	29	14	5	16,3	R42	16	ND48PU1P	30	17	Cônique 1:8	9,7	2,4	10,5	15
ND04																										ND48P1C	12	3	13,3	13,5
ND05																										ND48P1M	13,9	3	15,5	18,5
ND198																										ND48PZB	9,8	2	10,2	12
ND1	64	ND48C	48	38	54	19	6	21,8	R42	16	ND48P05M	30	19	Cylindrique	6	2	7	10												
ND1A											ND48P05GT				7		8													
ND2	62										ND48C				48	38	54	19	6	21,8	R42	16	ND48PU1P	30	17	Cônique 1:8	9,7	2,4	10,5	15
ND3																										ND48P1C	12	3	13,3	13,5
ND3A																										ND48P1M	13,9	3	15,5	18,5
ND199																										ND48PZB	9,8	2	10,2	12
ND4	89	ND48C	48	38	54	19	6	21,8	R42	16	ND48P05M	30	19	Cylindrique	6	2	7	10												
ND4A											ND48P05GT				7		8													
ND5	87										ND48C				48	38	54	19	6	21,8	R42	16	ND48PU1P	30	17	Cônique 1:8	9,7	2,4	10,5	15
ND6																										ND48P1C	12	3	13,3	13,5
ND6A																										ND48P1M	13,9	3	15,5	18,5
ND200																										ND48PZB	9,8	2	10,2	12
ND7	87	ND65A	65	42	47,5	19	6	21,8	R62	18	ND65P2	34	21,5	Cônique 1:8	17,2	3,2	18,5	23												
ND202											ND65PZF				4	18,5	23													
ND50A	116										ND86HD20				86	55	48	19	6	21,8	R82	20	ND86H3U	55	48	Cônique 1:8	22,2	4	23,6	28
ND50B																							ND86H35				25,6	4,76 - 5	27,8	35
ND50D																							ND86HZG				25,2	5	26,3	29
ND8	87										ND65B				65	48	47,5	24	8	27,3	R62	18	ND65PU1P	34	21,5	Cônique 1:8	9,7	2,4	10,5	15
ND9		ND65P1C	12	3	13,3	13,5																								
ND9A		ND65P1M	19,9	3	15,5	18,5																								
ND201		ND65PZB	9,8	2	10,2	12																								
ND10		ND65P2	17,2	3,2	18,5	23																								
ND203		ND65PZF	16,9	4	18,5	23																								
ND51A	116	ND86HD31	65	55	48	24	8	27,3	R82	20	ND86H3U	55	48	Cônique 1:8	22,2	4	23,6	28												
ND51B											ND86H35				25,6	4,76 - 5	27,8	35												
ND51D											ND86HZG				25,2	5	26,3	29												