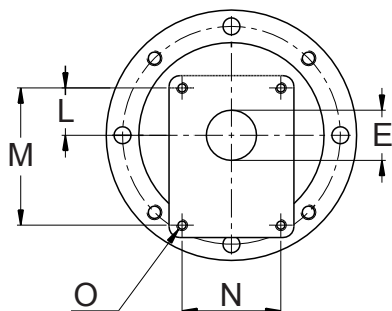
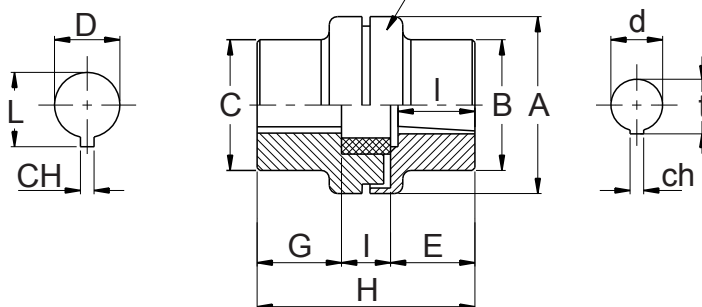


| MOTEURS ELECTRIQUES A BRIDE B14 | | | | | | | | | | | | | | | | | | | |
|---------------------------------|-----------------------|------|-----------------------|------|----------------------|------|----------------------|------|--------------------------|-----|-----|-----|------|-----------------------|-----|----|----|------|------|
| Type | Puissance | | | | | | | | Dimensions en millimètre | | | | | | | | | | |
| | 2 Pôles 2900tr/min | | 4 Pôles 1450tr/min | | 6 Pôles 960tr/min | | 8 Pôles 720tr/min | | Dimensions de la bride | | | | | Dimensions de l'arbre | | | | | |
| Taille Hauteur d'axe | Kw | HP | Kw | HP | Kw | HP | Kw | HP | P | M | N | Q | F | D | E | ch | b | t | |
| 63 | 0,185 | 0,24 | 0,12 | 0,16 | - | - | - | - | 140 | 115 | 95 | 3 | 9,5 | 11 | 23 | 4 | 4 | 12,8 | |
| | - | 0,25 | 0,35 | 0,18 | 0,25 | - | - | - | | | | | | | | | | | - |
| 71 | 0,37 | 0,5 | 0,25 | 0,35 | - | - | - | - | 160 | 130 | 110 | 3,5 | 9,5 | 14 | 30 | 5 | 5 | 16,3 | |
| | - | 0,55 | 0,75 | 0,37 | 0,5 | - | - | - | | | | | | | | | | | - |
| 80 | 0,75 | 1 | 0,55 | 0,75 | 0,37 | 0,5 | 0,18 | 0,25 | 200 | 165 | 130 | 3,5 | 11,5 | 19 | 40 | 6 | 6 | 21,5 | |
| | - | 1,1 | 1,5 | 0,75 | 1 | 0,55 | 0,75 | 0,25 | | | | | | | | | | | 0,35 |
| 90 | 1,5 | 2 | 1,1 | 1,5 | 0,75 | 1 | 0,37 | 0,5 | 250 | 215 | 180 | 4 | 14 | 24 | 50 | 8 | 7 | 27 | |
| | - | 2 | 3 | 1,5 | 2 | 1,1 | 1,5 | 0,55 | | | | | | | | | | | 0,75 |
| 100 | 3 | 4 | 2,2 | 3 | 1,5 | 2 | 0,75 | 1 | 250 | 215 | 180 | 4 | 14 | 28 | 60 | 8 | 7 | 31 | |
| | - | 4 | 5,5 | 4 | 5,5 | 2,2 | 3 | 1,5 | | | | | | | | | | | 2 |
| 132 | 7,5 | 10 | 5,5 | 7,5 | 3 | 4 | 2,2 | 3 | 300 | 265 | 230 | 4 | 14 | 38 | 80 | 10 | 8 | 41 | |
| | - | 9 | 12,5 | 9 | 12,5 | 5,5 | 7,5 | 3 | | | | | | | | | | | 4 |
| 160 | 11 | 15 | 11 | 15 | 7,5 | 10 | 4 | 5,5 | 350 | 300 | 250 | 4 | 14 | 42 | 110 | 12 | 9 | 45 | |
| | - | 18,5 | 25 | 20 | 11 | 15 | 7,5 | 10 | | | | | | | | | | | |
| 180 | 22 | 30 | 18,5 | 25 | 15 | 20 | 11 | 15 | 400 | 350 | 300 | 5 | 18 | 48 | 110 | 14 | 9 | 51,5 | |
| | - | 30 | 22 | 30 | 15 | 20 | 11 | 15 | | | | | | | | | | | |
| 200 | 30 | 40 | 30 | 40 | 18,5 | 25 | 15 | 20 | 450 | 400 | 350 | 5 | 18 | 55 | 140 | 16 | 10 | 59 | |
| | - | 37 | 50 | 40 | 22 | 30 | 15 | 20 | | | | | | | | | | | |
| 225 | 45 | 60 | - | - | - | - | - | - | 450 | 400 | 350 | 5 | 18 | 60 | 140 | 18 | 11 | 68 | |
| | - | - | 37 | 50 | 30 | 40 | 22 | 30 | | | | | | | | | | | |
| 250 | 55 | 75 | - | - | - | - | - | - | 550 | 500 | 450 | 6 | 22 | 65 | 140 | 18 | 11 | 69 | |
| | - | - | 55 | 75 | 37 | 50 | 30 | 40 | | | | | | | | | | | |
| 280 | 75 | 100 | - | - | - | - | - | - | 550 | 500 | 450 | 6 | 22 | 75 | 140 | 20 | 12 | 79,5 | |
| | - | 90 | 125 | - | - | - | - | - | | | | | | | | | | | |
| 315S | 110 | 150 | - | - | - | - | - | - | 660 | 600 | 550 | 6 | 22 | 65 | 170 | 18 | 11 | 69 | |
| | - | - | 110 | 150 | 150 | 100 | 55 | 75 | | | | | | | | | | | |

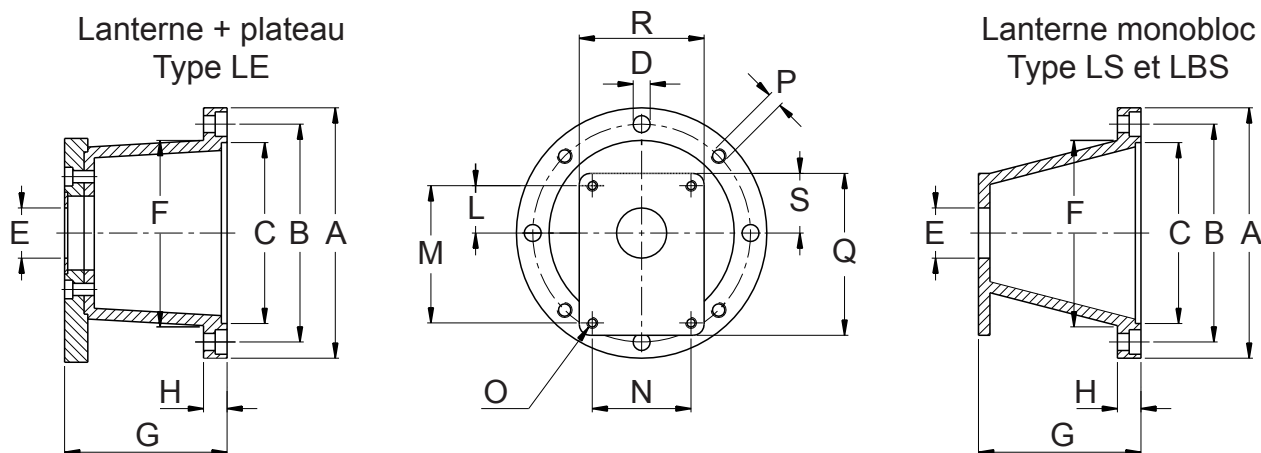


| FLASQUE DE POMPE | | | | | | | |
|------------------|-----------------------------|---------------|-----------------|------|-------|-------|-----|
| Groupe | Fabricant | Type de pompe | Dimensions (mm) | | | | |
| | | | E | L | M | N | O |
| 0,5 | Standard | 05M / 05GT | 22 | 25,5 | 66 | - | M6 |
| 1 | Standard | U1P | 25,4 | 26,2 | 72 | 52 | |
| | Marzocchi | 1C / 1M | 30 | 24,5 | 73 | 56 | |
| 2 | Standard | 2 | 36,5 | 32,5 | 96 | 71,5 | M8 |
| 3 | Turolla (Sauer) Dowty | T250 | 50,8 | 43 | 128 | 98,5 | M10 |
| | Standard | 3U | | 42 | | | |
| | Marzocchi - HPI | M3 | | 43 | | | |
| | Turolla (Sauer) | T3 | | 45 | | | |
| 3,5 | Marzocchi | 35 | 60 | 48,2 | 148 | 127 | M12 |
| | Standard | | 60,3 | 49,5 | 149,5 | 114,3 | M10 |
| 4 | Marzocchi - Turolla (Sauer) | 4 | 63,5 | 65 | 196 | 142,8 | M12 |
| | Standard | | | 64,3 | 188 | 143 | |
| Bosch | BOSCH Type ZBR | ZB | 32 | 10,3 | 40 | 40 | M8 |
| | BOSCH Type ZFR-S | ZF | 80 | 34,5 | 100 | 72 | |
| | BOSCH Type ZGR-S | ZG | 105 | 48 | 145 | 102 | |

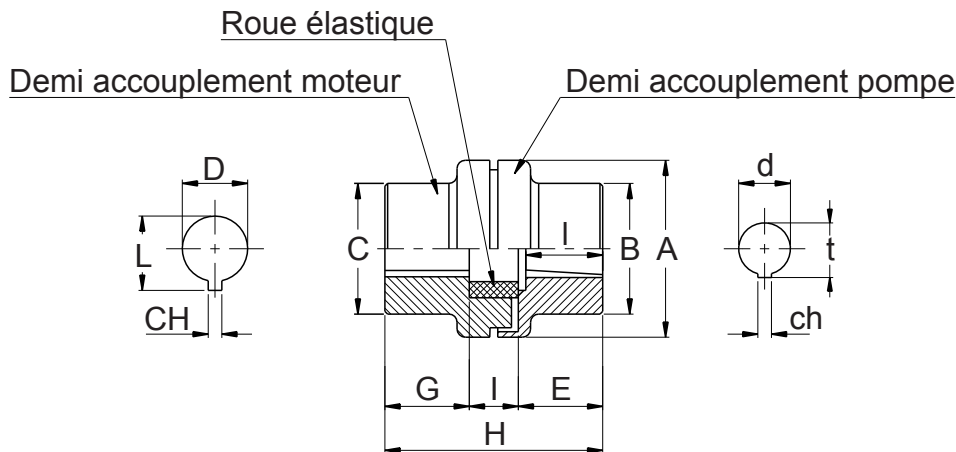
Demi accouplement pompe



| DEMI ACCOUPLEMENT POMPE | | | | | | | |
|--------------------------|-----------------------------|---------------|--------------|-----------------|------|------|------|
| Groupe | Fabricant | Type de pompe | Type d'arbre | Dimensions (mm) | | | |
| | | | | d | ch | t | l |
| 0,5 | Marzocchi - Lamborghini | 05M | Cylindrique | 6 | 2 | 7 | 10 |
| | Standard | 05GT | | 7 | 2 | 8 | |
| 1 | Cylindrique | 1C | Cylindrique | 12 | 3 | 13,3 | 13,5 |
| | Standard | U1P | | 9,7 | 2,4 | 10,5 | 15 |
| | Marzocchi | 1M | | 13,9 | 3 | 15,5 | 18,5 |
| 2 | Standard | 2 | Cône 1:8 | 17,2 | 3,2 | 18,5 | 23 |
| Casappa - Dowty - Salami | 2 | 4 | | | | | |
| 3 | Standard | 3U | Cône 1:8 | 22,2 | 4 | 23,6 | 28 |
| 3,5 | Standard | 35 | | 25,6 | 4,76 | 27,8 | 35 |
| Marzocchi | 35 | 5 | | | | | |
| 4 | Marzocchi - Turolla (Sauer) | 4 | Cône 1:5 | 33,3 | 6,35 | 35,5 | 45 |
| | Standard | | | 4 | 7 | | |
| Bosch | BOSCH Type ZBR | ZB | Cône 1:5 | 9,8 | 2 | 10,2 | 12 |
| | BOSCH Type ZFR-S | ZF | | 16,9 | 3 | 17,7 | 19 |
| | BOSCH Type ZGR-S | ZG | | 25,2 | 5 | 26,3 | 29 |



| LANTERNE | | | | | | | | | | | | | | | | | | | ACCOUPLEMENT | | | |
|------------------|--------|------|---------------|--------------------------|-----|-------|-------|----|-----|-----|----|-----|-----|-----|----|------|------|-------|----------------------|-------|-----------|------|
| Puissance moteur | | | Type de pompe | Dimensions en millimètre | | | | | | | | | | | | | | | Accouplement complet | | | |
| Kw | Taille | HP | | Référence | A | B | C | D | F | G | H | P | Q | R | S | E | L | M | N | O | Référence | |
| 2,2 | 100 | 3 | U1P | LS250 | 250 | 215 | 180 | 14 | 185 | 105 | 21 | M12 | 170 | 120 | 59 | 25,4 | 26,2 | 72 | 52 | M6 | ND11 | |
| | | | 1C | LS251 | | | | | | | | | | | | 30 | 24,5 | 73 | 56 | | ND12 | |
| | | | 1M | LS251 | | | | | | | | | | | | 30 | 24,5 | 73 | 56 | | ND12A | |
| | | | 2 | LS252 | | | | | | | | | | | | 36,5 | 32,5 | 96 | 71,5 | M8 | ND13 | |
| | | | ZB | LBS22 | | | | | | | | | | | | 32 | 10,3 | 40 | 40 | | ND204 | |
| | | | ZF | LBS23 | | | | | | | | | | | | 80 | 34,5 | 100 | 72 | | ND206 | |
| | | | 2 | LS253 | | | | | | | | | | | | 36,5 | 32,5 | 96 | 71,5 | M8 | ND14 | |
| | | | T250 | LS254 | | | | | | | | | | | | 50,8 | 43 | 128 | 98,5 | | M10 | ND15 |
| | | | 3U | LS255 | | | | | | | | | | | | | 43 | | | | | |
| | | | M3 | LS256 | | | | | | | | | | | | | 43 | | | | | |
| T3 | LS257 | 45 | 137 | 98,4 | M8 | ND208 | | | | | | | | | | | | | | | | |
| ZF | LBS24 | 80 | 34,5 | 100 | | 72 | ND209 | | | | | | | | | | | | | | | |
| ZG | LBS25 | 105 | 48 | 145 | | 102 | M10 | | | | | | | | | | | | | | | |
| 4 | 112 | 5,5 | 35M | LE2509 | 250 | 215 | 180 | 14 | 185 | 136 | 21 | M12 | 170 | 120 | 59 | 60 | 48,2 | 148 | 127 | M12 | ND52A | |
| | | | 35G | LE2510 | | | | | | | | | | | | 60,3 | 49,5 | 149,5 | 114,3 | M10 | | |
| | | | 35U | | | | | | | | | | | | | 60,3 | 49,5 | 149,5 | 114,3 | M10 | | |
| 5,5 | 132 | 7,5 | U1P | LS310 | 300 | 265 | 230 | 14 | 238 | 143 | 21 | M12 | 170 | 120 | 59 | 25,4 | 26,2 | 72 | 52 | M6 | ND900 | |
| | | | 1C | LS311 | | | | | | | | | | | | 30 | 24,5 | 73 | 56 | | ND901 | |
| | | | 1M | LS311 | | | | | | | | | | | | 30 | 24,5 | 73 | 56 | | ND901A | |
| | | | 2 | LS300 | | | | | | | | | | | | 36,5 | 32,5 | 96 | 71,5 | M8 | ND16 | |
| | | | T250 | LS301 | | | | | | | | | | | | 50,8 | 43 | 128 | 98,5 | | M10 | ND17 |
| | | | 3U | LS302 | | | | | | | | | | | | | 42 | | | | | |
| | | | M3 | LS303 | | | | | | | | | | | | | 43 | | | | | |
| | | | T3 | LS304 | | | | | | | | | | | | 45 | 137 | 98,4 | M8 | ND210 | | |
| | | | ZF | LBS26 | | | | | | | | | | | | 80 | 34,5 | 100 | | 72 | ND211 | |
| | | | ZG | LBS27 | | | | | | | | | | | | 105 | 48 | 145 | | 102 | M10 | |
| 9 | 132 | 12,5 | 35M | LS305 | 300 | 265 | 230 | 14 | 238 | 143 | 21 | M12 | 180 | 158 | 62 | 60 | 48,2 | 148 | 127 | M12 | ND18C | |
| | | | 35G | LS306 | | | | | | | | | | | | 60,3 | 49,5 | 149,5 | 114,3 | M10 | | |
| | | | 35U | | | | | | | | | | | | | 60,3 | 49,5 | 149,5 | 114,3 | M10 | | |



| ACCOUPLLEMENT ELASTIQUE | | | | | | | | | | | | | | | | | | | | | | | | | | | | | | |
|-------------------------|-----|-------------------------------|----|----|----|----|----|----------------|-----------|------------------------------|-----------|----|----|-------------|-------------|------|------|------|----|----|------|----|----------|----|----|-------------|------|----------|------|----|
| Accouplement complet | | Demi accouplement moteur (mm) | | | | | | Roue élastique | | Demi accouplement pompe (mm) | | | | | | | | | | | | | | | | | | | | |
| Référence | H | Référence | A | C | G | D | CH | T | Référence | I | Référence | B | E | Arbre | d | ch | t | l | | | | | | | | | | | | |
| ND11 | 97 | ND65C | 65 | 53 | 58 | 28 | 8 | 31 | R62 | 18 | ND65PU1P | 34 | 22 | Cônique 1:8 | 9,7 | 2,4 | 10,5 | 15 | | | | | | | | | | | | |
| ND12 | | | | | | | | | | | ND65P1C | | | Cylindrique | 12 | 3 | 13,3 | 13,5 | | | | | | | | | | | | |
| ND12A | | | | | | | | | | | ND65P1M | | | Cônique 1:8 | 13,9 | 3 | 15,5 | 18,5 | | | | | | | | | | | | |
| ND13 | | | | | | | | | | | ND65P2 | | | Cônique 1:8 | 17,2 | 3,2 | 18,5 | 23 | | | | | | | | | | | | |
| ND204 | | | | | | | | | | | ND65PZB | | | Cônique 1:5 | 9,8 | 2 | 10,2 | 12 | | | | | | | | | | | | |
| ND206 | | | | | | | | | | | ND65PZF | | | | 16,9 | 3 | 17,7 | 19 | | | | | | | | | | | | |
| ND14 | 107 | ND86A | 86 | 55 | 60 | 28 | 8 | 31 | R82 | 20 | ND86P2 | 48 | 27 | Cônique 1:8 | 17,2 | 3,2 | 18,5 | 23 | | | | | | | | | | | | |
| ND15 | | | | | | | | | | | ND86P3U | | | | 22,2 | 4 | 23,6 | 28 | | | | | | | | | | | | |
| ND208 | | | | | | | | | | | ND86PZF | | | | Cônique 1:5 | 16,9 | 3 | 17,7 | 19 | | | | | | | | | | | |
| ND209 | | | | | | | | | | | ND86PZG | | | 25,2 | | 5 | 26,3 | 29 | | | | | | | | | | | | |
| ND52A | | | | | | | | | | | 126 | | | ND86AG58 | 86 | 55 | 58 | 28 | 8 | 31 | R82 | 20 | ND85H35 | 55 | 48 | Cônique 1:8 | 25,6 | 4,76 - 5 | 27,8 | 35 |
| ND900 | 135 | ND86B | 86 | 73 | 88 | 38 | 10 | 41 | R82 | 20 | ND86PU1P | 48 | 27 | Cônique 1:8 | 9,7 | 2,4 | 10,5 | 15 | | | | | | | | | | | | |
| ND901 | | | | | | | | | | | ND86P1C | | | Cylindrique | 12 | 3 | 13,3 | 13,5 | | | | | | | | | | | | |
| ND901A | | | | | | | | | | | ND86P1M | | | Cônique 1:8 | 13,9 | 3 | 15,5 | 18,5 | | | | | | | | | | | | |
| ND16 | | | | | | | | | | | ND86P2 | | | Cônique 1:8 | 17,3 | 3,2 | 18,5 | 23 | | | | | | | | | | | | |
| ND17 | | | | | | | | | | | ND86P3 | | | Cônique 1:8 | 22,2 | 4 | 23,6 | 28 | | | | | | | | | | | | |
| ND210 | | | | | | | | | | | ND86PZF | | | Cônique 1:5 | 16,9 | 3 | 17,7 | 19 | | | | | | | | | | | | |
| ND211 | | | | | | | | | | | ND86PZG | | | | 25,2 | 5 | 26,3 | 29 | | | | | | | | | | | | |
| ND18C | | | | | | | | | | | | | | ND108A | 108 | 73 | 77 | 38 | 10 | 41 | R103 | 24 | ND108P35 | 64 | 34 | Cônique 1:8 | 25,6 | 4,76 - 5 | 27,8 | 35 |