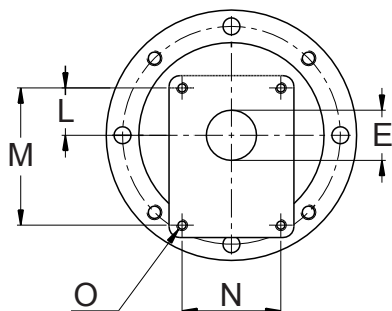
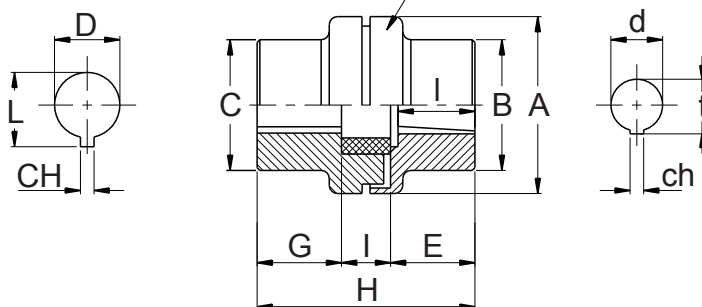


MOTEURS ELECTRIQUES A BRIDE B14																		
Type	Puissance								Dimensions en millimètre									
	2 Pôles 2900tr/min		4 Pôles 1450tr/min		6 Pôles 960tr/min		8 Pôles 720tr/min		Dimensions de la bride					Dimensions de l'arbre				
Taille Hauteur d'axe	Kw	HP	Kw	HP	Kw	HP	Kw	HP	P	M	N	Q	F	D	E	ch	b	t
63	0,185	0,24	0,12	0,16	-	-	-	-	140	115	95	3	9,5	11	23	4	4	12,8
	-	0,25	0,35	0,18	0,25	-	-	-										
71	0,37	0,5	0,25	0,35	-	-	-	-	160	130	110	3,5	9,5	14	30	5	5	16,3
	-	0,55	0,75	0,37	0,5	-	-	-										
80	0,75	1	0,55	0,75	0,37	0,5	0,18	0,25	200	165	130	3,5	11,5	19	40	6	6	21,5
	-	1,1	1,5	0,75	1	0,55	0,75	0,25										
90	1,5	2	1,1	1,5	0,75	1	0,37	0,5	250	215	180	4	14	24	50	8	7	27
	-	2	3	1,5	2	1,1	1,5	0,55										
100	3	4	2,2	3	1,5	2	0,75	1	250	215	180	4	14	28	60	8	7	31
	-	-	3	4	1,5	2	1	1,5										
112	4	5,5	4	5,5	2,2	3	1,5	2	300	265	230	4	14	38	80	10	8	41
132	7,5	10	5,5	7,5	3	4	2,2	3										
	160	11	15	11	15	7,5	10	4	5,5	350	300	250	5	18	42	110	12	9
-		-	-	-	11	15	7,5	10	-									
180	22	30	18,5	25	15	20	11	15	400	350	300	5	18	48	110	14	9	51,5
	-	-	22	30	15	20	11	15										
200	30	40	30	40	18,5	25	15	20	450	400	350	5	18	55	140	16	10	59
	-	37	50	60	22	30	-	-										
225	45	60	-	-	-	-	-	-	450	400	350	5	18	60	140	18	11	68
	-	-	37	50	30	40	22	30										
250	55	75	-	-	-	-	-	-	550	500	450	6	22	65	140	18	11	69
	-	-	55	75	37	50	30	40										
280	75	100	-	-	-	-	-	-	550	500	450	6	22	75	140	20	12	79,5
	-	90	125	-	-	-	-	-										
315S	110	150	-	-	-	-	-	-	660	600	550	6	22	65	170	18	11	69
	-	-	110	150	150	100	55	75										

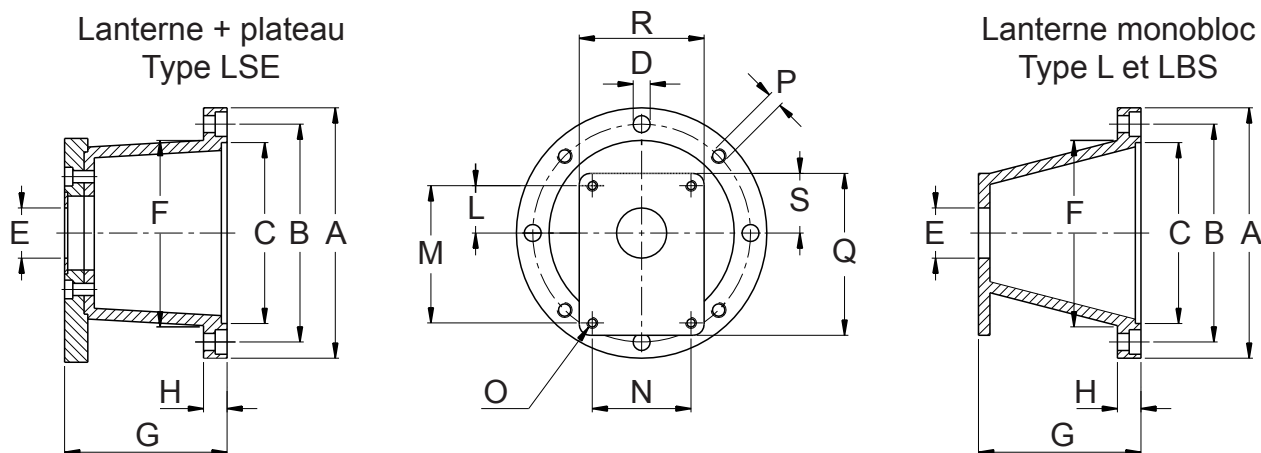


FLASQUE DE POMPE							
Groupe	Fabricant	Type de pompe	Dimensions (mm)				
			E	L	M	N	O
0,5	Standard	05M / 05GT	22	25,5	66	-	M6
1	Standard	U1P	25,4	26,2	72	52	
	Marzocchi	1C / 1M	30	24,5	73	56	
2	Standard	2	36,5	32,5	96	71,5	M8
3	Turolla (Sauer) Dowty	T250	50,8	43	128	98,5	M10
	Standard	3U		42			
	Marzocchi - HPI	M3		43			
	Turolla (Sauer)	T3		45			
3,5	Marzocchi	35	60	48,2	148	127	M12
	Standard		60,3	49,5	149,5	114,3	M10
4	Marzocchi - Turolla (Sauer)	4	63,5	65	196	142,8	M12
	Standard			64,3	188	143	
Bosch	BOSCH Type ZBR	ZB	32	10,3	40	40	M8
	BOSCH Type ZFR-S	ZF	80	34,5	100	72	
	BOSCH Type ZGR-S	ZG	105	48	145	102	

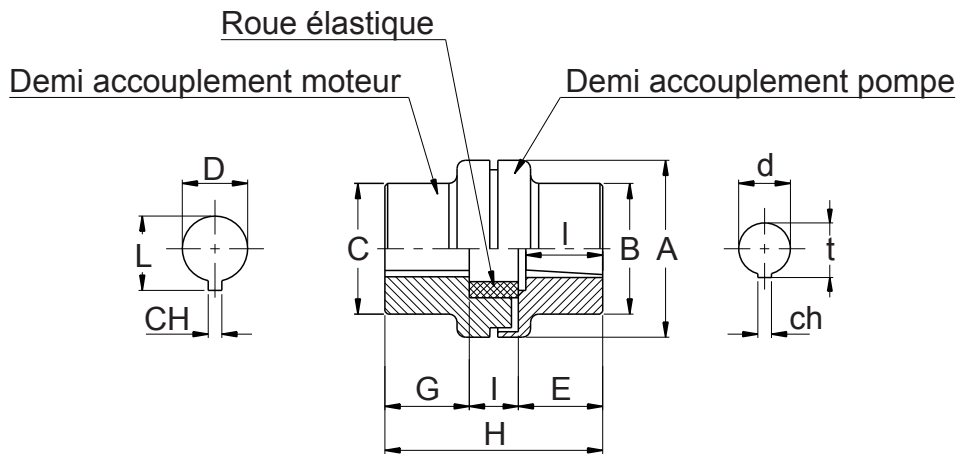
Demi accouplement pompe



DEMI ACCOUPLEMENT POMPE							
Groupe	Fabricant	Type de pompe	Type d'arbre	Dimensions (mm)			
				d	ch	t	l
0,5	Marzocchi - Lamborghini	05M	Cylindrique	6	2	7	10
	Standard	05GT		7	2	8	
1	Cylindrique	1C	Cylindrique	12	3	13,3	13,5
	Standard	U1P		9,7	2,4	10,5	15
	Marzocchi	1M		13,9	3	15,5	18,5
2	Standard	2	Cône 1:8	17,2	3,2	18,5	23
	Casappa - Dowty - Salami			4			
3	Standard	3U	Cône 1:8	22,2	4	23,6	28
	3,5	Standard		35	25,6	4,76	27,8
Marzocchi		5					
4	Marzocchi - Turolla (Sauer)	4	Cône 1:8	33,3	6,35	35,5	45
	Standard			7			
Bosch	BOSCH Type ZBR	ZB	Cône 1:5	9,8	2	10,2	12
	BOSCH Type ZFR-S	ZF		16,9	3	17,7	19
	BOSCH Type ZGR-S	ZG		25,2	5	26,3	29



Puissance moteur		Type de pompe	LANTERNE																	ACCOUPLLEMENT													
Kw	Taille		HP	Référence	A	B	C	D	F	G	H	P	Q	R	S	E	L	M	N	O	Accouplement complet												
Dimensions en millimètre																																	
11	15	15	2	L3511	350	300	250	18	253	25	Ø18	235	235	118	36,5	32,5	96	71,5	M8	ND43A													
			T250	L3512											50,8	43	128	98,5	M10	ND43C													
			3U	L3513												42																	
			M3	L3514												43																	
																T3	L3515				45	137	98,4										
																ZF	LBS31										80	34,5	100	72	M8	ND43D	
				ZG	LBS32										105	48	145	102	M10	ND43E													
				35M	LSE3506										60	48,2	148	127	M12	ND21													
				35G	LSE3507										60,3	49,5	149,5	114,3	M10														
				35U	LSE3507										60,3	49,5	149,5	114,3	M10														
				4M	LSE3508					188					230	175	77																
				4T	LSE3508										63,5	65	196	142,8	M12	ND22													
			4U	LSE3509										63,5	64,3	188	143																
18,5	25	25	2	L3511	350	300	250	18	253	25	Ø18	235	235	118	36,5	32,5	96	71,5	M8	ND44A													
			T250	L3512											50,8	43	128	98,5	M10	ND44C													
			3U	L3513												42																	
			M3	L3514												43																	
																T3	L3515				45	137	98,4										
																ZF	LBS31										80	34,5	100	72	M8	ND44D	
				ZG	LBS32										105	48	145	102	M10	ND44E													
				35M	LSE3506										60	48,2	148	127	M12	ND25													
				35G	LSE3507										60,3	49,5	149,5	114,3	M10														
				35U	LSE3507										60,3	49,5	149,5	114,3	M10														
				4M	LSE3508					188					230	175	77																
				4T	LSE3508										63,5	65	196	142,8	M12	ND26													
			4U	LSE3509										63,5	64,3	188	143																
30	40	40	T250	LSE4001	400	350	300	18	299	188	25	M16	272	247	123	50,8	43	128	98,5	M8	ND40												
			3U	LSE4002													42																
			M3	LSE4003													43																
																	T3	LSE4004				45	137	98,4									
																	35M	LSE4005										60	48,2	148	127	M12	ND41
																	35G	LSE4006										60,3	49,5	149,5	114,3	M10	
				35U	LSE4006										60,3	49,5	149,5	114,3	M10														
				4M	LSE4007										63,5	65	196	142,8	M12	ND42													
				4T	LSE4007										63,5	64,3	188	143															
				4U	LSE4008										63,5	64,3	188	143															
				ZG	LBS30										105	48	145	102	M10	ND229													
	37	50	50	T250	LSE4505	450	400	350	18	350	218	25	M16	288	175	138	50,8	43	128	98,5	M8	ND32											
3U				LSE4506	42																												
M3				LSE4507	43																												
																	T3	LSE4508				45	137	98,4									
				ZG	LB35																					105	48	145	102	M10	ND33		
				35M	LSE4501																					60	48,2	148	127	M12	ND30		
				35G	LSE4502																					60,3	49,5	149,5	114,3	M10			
				35U	LSE4502																					60,3	49,5	149,5	114,3	M10			
			4M	LSE4503										63,5	65	196	142,8	M12	ND31														
			4T	LSE4503										63,5	64,3	188	143																
			4U	LSE4504										63,5	64,3	188	143																



ACCOUPLLEMENT ELASTIQUE																														
Accouplement complet	Demi accouplement moteur (mm)							Roue élastique	Demi accouplement pompe (mm)																					
Référence	H	Référence	A	C	G	D	CH	T	Référence	I	Référence	B	E	Arbre	d	ch	t	l												
ND43A	168	ND108B	108	84	110	42	12	45,3	R103	24	ND108P2	64	34	Cônique 1:8	17,2	3,2 4	18,5	23												
ND43C											ND108P3U				22,2	4	23,6	28												
ND43D											ND108PZF				16,9	3	17,7	19												
ND43E											ND108PZG				25,2	5	26,3	29												
ND21	176	ND108C	108	100	110	48	14	51,8	R103	24	ND108Q35	64	42	Cônique 1:8	25,6	4,76 - 5	27,8	35												
ND22											ND108Q4				33,3		35,5	45												
ND44A	168										ND108C				108	100	110	48	14	51,8	R103	24	ND108P2	64	34	Cônique 1:8	17,2	3,2 4	18,5	23
ND44C																							ND108P3U				22,2	4	23,6	28
ND44D		ND108PZF	16,9	3	17,7	19																								
ND44E		ND108PZG	25,2	5	26,3	29																								
ND25	176	ND108C	108	100	110	48	14	51,8	R103	24	ND108Q35	64	42	Cônique 1:8	25,6	4,76 - 5	27,8	35												
ND26											ND108Q4				33,3	6,35 - 7	35,5	45												
ND40	176										ND108D				108	100	110	55	16	59,3	R103	24	ND108Q3U	64	42	Cônique 1:8	22,2	4	23,6	28
ND41																							ND108Q35				25,6	4,76 - 5	27,8	35
ND42		ND108Q4	33,3	6,35 - 7	35,5	45																								
ND229		ND108QZG	25,2	5	26,3	29																								
ND32	206	ND143C	143	137	140	60	18	64,4	R132	29	ND143P3U	75	37	Cônique 1:8	22,2	4	23,6	28												
ND33											ND143PZG				25,2	5	26,3	29												
ND30											ND143P35				25,6	4,76 - 5	27,8	35												
ND31											ND143P4				33,3	6,35 - 7	35,5	45												

LANTERNES ET ACCOUPLEMENTS
pour moteurs de 11 à 15Kw 1500tr/min - B3/B5