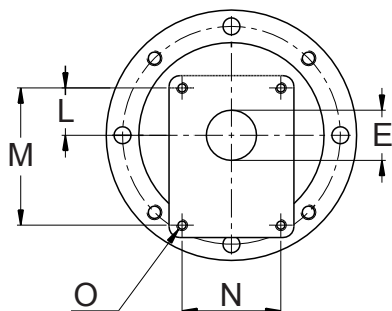
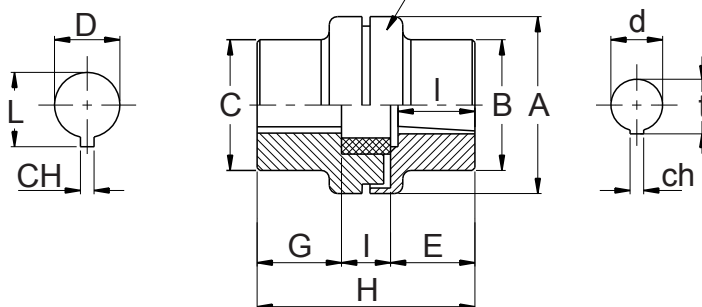


| Type | MOTEURS ELECTRIQUES A BRIDE B14 | | | | | | | | Dimensions en millimètre | | | | | | | | | |
|----------------------------|---------------------------------|------|-----------------------|------|----------------------|------|----------------------|-----|--------------------------|-----|-----|-----|-----|-----------------------|----|----|---|------|
| | Puissance | | | | | | | | Dimensions de la bride | | | | | | | | | |
| | 2 Pôles 2900tr/min | | 4 Pôles 1450tr/min | | 6 Pôles 960tr/min | | 8 Pôles 720tr/min | | P | M | N | Q | F | Dimensions de l'arbre | | | | |
| Taille Hauteur d'axe | Kw | HP | Kw | HP | Kw | HP | Kw | HP | | | | | | D | E | ch | b | t |
| 63 | 0,185 | 0,24 | 0,12 | 0,16 | - | - | - | - | 90 | 75 | 60 | 2,5 | M5 | 11 | 23 | 4 | 4 | 12,5 |
| | - | - | - | - | - | - | - | - | | | | | | | | | | |
| 71 | 0,25 | 0,35 | 0,185 | 0,25 | - | - | - | - | 105 | 85 | 70 | 2,5 | M6 | 14 | 30 | 5 | 5 | 16 |
| | - | - | - | - | - | - | - | - | | | | | | | | | | |
| 80 | 0,37 | 0,55 | 0,25 | 0,35 | - | - | - | - | 120 | 100 | 80 | 3 | M6 | 19 | 40 | 6 | 6 | 21,5 |
| | - | - | - | - | - | - | - | - | | | | | | | | | | |
| 90S | 0,75 | 1 | 0,55 | 0,75 | 0,37 | 0,5 | - | - | 140 | 115 | 95 | 3 | M8 | 24 | 50 | 8 | 7 | 27 |
| | - | - | - | - | - | - | - | - | | | | | | | | | | |
| 90L | 1,1 | 1,5 | 0,75 | 1 | 0,55 | 0,75 | - | - | | | | | | | | | | |
| 100L | 1,5 | 2 | 1,1 | 1,5 | 0,75 | 1 | - | - | 160 | 130 | 110 | 3,5 | M8 | 28 | 60 | 8 | 7 | 31 |
| | 2,2 | 3 | 1,5 | 2 | 1,1 | 1,5 | 0,75 | 1 | | | | | | | | | | |
| 112M | 3 | 4 | 2,2 | 3 | 1,5 | 2 | 0,75 | 1 | | | | | | | | | | |
| | - | - | - | - | - | - | - | - | | | | | | | | | | |
| 132S | 3 | 4 | 3 | 4 | 1,5 | 2 | 1 | 1,5 | 200 | 165 | 130 | 3,5 | M10 | 38 | 80 | 10 | 8 | 41 |
| | 4 | 5,5 | 4 | 5,5 | 2,2 | 3 | 1,5 | 2 | | | | | | | | | | |
| 132M | 7,5 | 10 | 5,5 | 7,5 | 3 | 4 | 2,2 | 3 | | | | | | | | | | |
| | 9 | 12,5 | 7,5 | 10 | 5,5 | 7,5 | 3 | 4 | | | | | | | | | | |

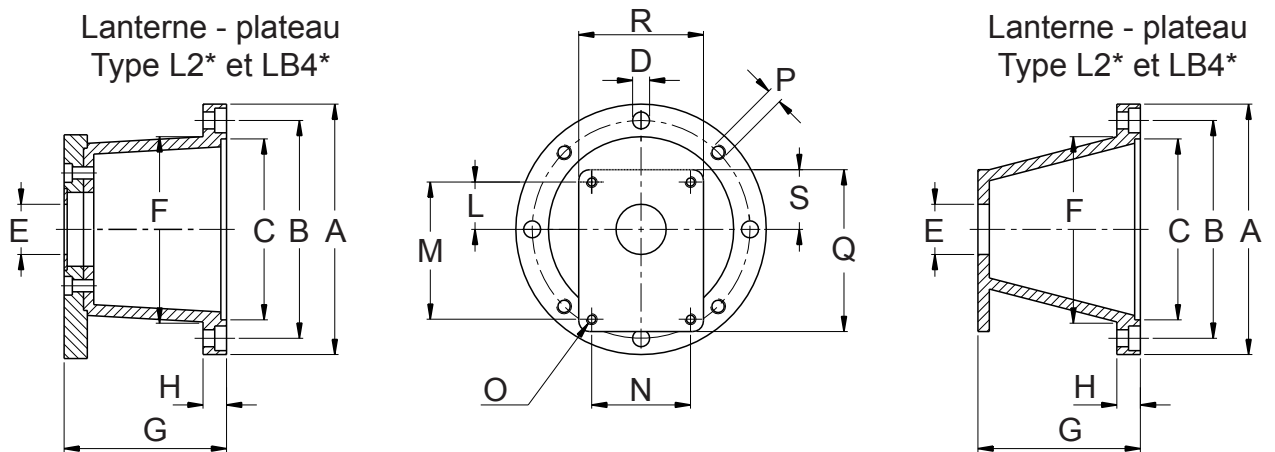


| FLASQUE DE POMPE | | | | | | | |
|------------------|-----------------------------|---------------|-----------------|------|-------|-------|-----|
| Groupe | Fabricant | Type de pompe | Dimensions (mm) | | | | |
| | | | E | L | M | N | O |
| 0,5 | Standard | 05M / 05GT | 22 | 25,5 | 66 | - | M6 |
| 1 | Standard | U1P | 25,4 | 26,2 | 72 | 52 | |
| | Marzocchi | 1C / 1M | 30 | 24,5 | 73 | 56 | |
| 2 | Standard | 2 | 36,5 | 32,5 | 96 | 71,5 | M8 |
| 3 | Turolla (Sauer) Dowty | T250 | 50,8 | 43 | 128 | 98,5 | M10 |
| | Standard | 3U | | 42 | | | |
| | Marzocchi - HPI | M3 | | 43 | | | |
| | Turolla (Sauer) | T3 | | 45 | | | |
| 3,5 | Marzocchi | 35 | 60 | 48,2 | 148 | 127 | M12 |
| | Standard | | 60,3 | 49,5 | 149,5 | 114,3 | M10 |
| 4 | Marzocchi - Turolla (Sauer) | 4 | 63,5 | 65 | 196 | 142,8 | M12 |
| | Standard | | | 64,3 | 188 | 143 | |
| Bosch | BOSCH Type ZBR | ZB | 32 | 10,3 | 40 | 40 | M8 |
| | BOSCH Type ZFR-S | ZF | 80 | 34,5 | 100 | 72 | |
| | BOSCH Type ZGR-S | ZG | 105 | 48 | 145 | 102 | |

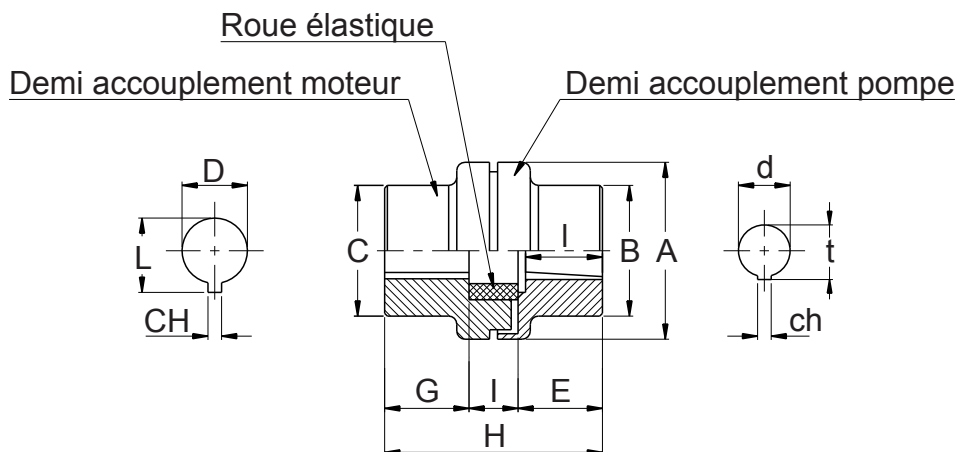
Demi accouplement pompe



| DEMI ACCOUPLEMENT POMPE | | | | | | | |
|--------------------------|-----------------------------|---------------|--------------|-----------------|------|------|------|
| Groupe | Fabricant | Type de pompe | Type d'arbre | Dimensions (mm) | | | |
| | | | | d | ch | t | l |
| 0,5 | Marzocchi - Lamborghini | 05M | Cylindrique | 6 | 2 | 7 | 10 |
| | Standard | 05GT | | 7 | 2 | 8 | |
| 1 | Cylindrique | 1C | Cylindrique | 12 | 3 | 13,3 | 13,5 |
| | Standard | U1P | | 9,7 | 2,4 | 10,5 | 15 |
| | Marzocchi | 1M | | 13,9 | 3 | 15,5 | 18,5 |
| 2 | Standard | 2 | Cône 1:8 | 17,2 | 3,2 | 18,5 | 23 |
| Casappa - Dowty - Salami | 2 | 4 | | | | | |
| 3 | Standard | 3U | Cône 1:8 | 22,2 | 4 | 23,6 | 28 |
| 3,5 | Standard | 35 | | 25,6 | 4,76 | 27,8 | 35 |
| Marzocchi | 35 | 5 | | | | | |
| 4 | Marzocchi - Turolla (Sauer) | 4 | Cône 1:5 | 33,3 | 6,35 | 35,5 | 45 |
| | Standard | | | 4 | 7 | | |
| Bosch | BOSCH Type ZBR | ZB | Cône 1:5 | 9,8 | 2 | 10,2 | 12 |
| | BOSCH Type ZFR-S | ZF | | 16,9 | 3 | 17,7 | 19 |
| | BOSCH Type ZGR-S | ZG | | 25,2 | 5 | 26,3 | 29 |



| LANTERNE | | | | | | | | | | | | | | | | | | | ACCOUPLLEMENT | | | | |
|------------------|--------|------|---------------|-----------|--------------------------|-----|-----|----|-----|-----|----|----|-----|-----|-----|-------|-------|------|---------------|----------------------|-----------|-------|-------|
| Puissance moteur | | | Type de pompe | Référence | Dimensions en millimètre | | | | | | | | | | | | | | | Accouplement complet | | | |
| Kw | Taille | HP | | | A | B | C | D | F | G | H | P | Q | R | S | E | L | M | N | O | Référence | | |
| 0,12 | 63 | 0,16 | 05M | L901 | 90 | 75 | 60 | 7 | 62 | 60 | 10 | - | 90 | 69 | 34 | 22 | 25,5 | 66 | - | M6 | ND01 | | |
| | | | 05GT | | | | | | | | | | | | | 25,4 | 26,2 | 72 | 52 | | ND02 | | |
| | | | U1P | L902 | | | | | | | | | | | | 30 | 24,5 | 73 | 56 | | ND03 | | |
| | | | 1C | | | | | | | | | | | | | L903 | 32 | 10,3 | 40 | | 40 | M8 | ND04 |
| | | | 1M | | | | | | | | | | | | | | | | | | | | ND05 |
| 0,18 | | 0,25 | ZB | LB9 | | | | | | | | | | | | | | | | ND198 | | | |
| 0,25 | 71 | 0,35 | 05M | L1051 | 105 | 85 | 70 | 7 | 70 | 70 | 10 | - | 90 | 69 | 34 | 22 | 25,5 | 66 | - | M6 | ND1 | | |
| | | | 05GT | | | | | | | | | | | | | 25,4 | 26,2 | 72 | 52 | | ND1A | | |
| | | | U1P | L1052 | | | | | | | | | | | | 30 | 24,5 | 73 | 56 | | ND2 | | |
| | | | 1C | | | | | | | | | | | | | L1053 | 32 | 10,3 | 40 | | 40 | M8 | ND3 |
| | | | 1M | | | | | | | | | | | | | | | | | | | | ND3A |
| 0,37 | | 0,75 | ZB | LB10 | | | | | | | | | | | | | | | | ND199 | | | |
| 0,55 | 80 | 0,75 | 05M | L1201 | 120 | 100 | 80 | 7 | 80 | 85 | 12 | - | 120 | 90 | 45 | 22 | 25,5 | 66 | - | M6 | ND4B | | |
| | | | 05GT | | | | | | | | | | | | | 25,4 | 26,2 | 72 | 52 | | ND4C | | |
| | | | U1P | L1202 | | | | | | | | | | | | 30 | 24,5 | 73 | 56 | | ND5A | | |
| | | | 1C | | | | | | | | | | | | | L1203 | 32 | 10,3 | 40 | | 40 | M8 | ND6B |
| | | | 1M | | | | | | | | | | | | | | | | | | | | ND6C |
| | | | 0,75 | | | | | | | | | | | | | 1 | ZB | LB11 | | | | | |
| | | | 2 | L1204 | | | | | | | | | | | | 36,5 | 32,5 | 96 | 71,5 | | ND7B | | |
| | | | ZF | LB12 | | | | | | | | | | | | 80 | 34,5 | 100 | 72 | | ND207 | | |
| 1,1 | 90 | 1,5 | U1P | L1410 | 140 | 115 | 95 | 10 | 100 | 95 | 12 | M8 | 120 | 90 | 45 | 25,4 | 26,2 | 72 | 52 | M6 | ND8 | | |
| | | | 1C | | | | | | | | | | | | | L1411 | 30 | 24,5 | 73 | | 56 | ND9 | |
| | | | 1M | LB40 | | | | | | | | | | | | | 32 | 10,3 | 40 | | 40 | M8 | ND9A |
| | | | ZB | | | | | | | | | | | | | | | | | | | | ND201 |
| | | | 1,5 | | | | | | | | | | | | | 2 | L1409 | | | | | | |
| | | | ZF | LB14 | | | | | | | | | | | | 80 | 34,5 | 100 | 72 | | ND203 | | |
| 2,2 | 100 | 3 | U1P | L1610 | 160 | 130 | 110 | 10 | 114 | 105 | 14 | M8 | 120 | 90 | 45 | 25,4 | 26,2 | 72 | 52 | M6 | ND11 | | |
| | | | 1C | | | | | | | | | | | | | L1611 | 30 | 24,5 | 73 | | 56 | ND12 | |
| | | | 1M | LB17 | | | | | | | | | | | | | 32 | 10,3 | 40 | | 40 | M8 | ND12A |
| | | | ZB | | | | | | | | | | | | | | | | | | | | ND204 |
| 4 | | 5,5 | 2 | L1609 | | | | | | | | | | | | 36,5 | 32,5 | 96 | 71,5 | | ND13 | | |
| | | | ZF | LB16 | | | | | | | | | | | | 80 | 34,5 | 100 | 72 | | ND206 | | |
| 5,5 | 132 | 7,5 | 2 | L2015 | 200 | 165 | 130 | 12 | 137 | 139 | 16 | - | 150 | 132 | 72 | 36,5 | 32,5 | 96 | 71,5 | M8 | ND16B | | |
| | | | ZF | LB41 | | | | | | | | | | | | 80 | 34,5 | 100 | 72 | | ND311 | | |
| | | | T250 | L2016 | | | | | | | | | | | | 50,8 | 43 | 128 | 98,5 | | M10 | ND17A | |
| | | | 3U | L2017 | | | | | | | | | | | | | 42 | | | | | | |
| | | | M3 | L2018 | | | | | | | | | | | | | 43 | | | | | | |
| | | | T3 | L2019 | | | | | | | | | | | | | 45 | | | | | | 137 |
| 7,5 | | 10 | ZG | LB42 | | | | | | | | | | | 105 | 48 | 145 | 102 | | ND312 | | | |



| ACCOUPLEMENT ELASTIQUE | | | | | | | | | | | | | | | | | | | | | | | | | | | | |
|------------------------|-------------------------------|-----------|-----|------|------|----|----|----------------|-----------|------------------------------|-----------|------|-------------|-------------|---------|------|------|------|------|-----|----|----|----|-------------|-------------|---------|------|------|
| Accouplement complet | Demi accouplement moteur (mm) | | | | | | | Roue élastique | | Demi accouplement pompe (mm) | | | | | | | | | | | | | | | | | | |
| Référence | H | Référence | A | C | G | D | CH | T | Référence | I | Référence | B | E | Arbre | d | ch | t | l | | | | | | | | | | |
| ND01 | 54 | ND48A | 48 | 30 | 19 | 11 | 4 | 12,8 | R42 | 16 | ND48P05M | 30 | 19 | Cylindrique | 6 | 2 | 7 | 10 | | | | | | | | | | |
| ND02 | | | | | | | | | | | ND48P05GT | | | | 7 | | 8 | | | | | | | | | | | |
| ND03 | 52 | | | | | | | | | | ND48P1P | | | 48 | 30 | 19 | 11 | 4 | 12,8 | R42 | 16 | 30 | 17 | Cylindrique | 12 | 3 | 13,3 | 13,5 |
| ND04 | | | | | | | | | | | | | | | | | | | | | | | | | ND48P1C | | 13,9 | 15,5 |
| ND05 | | | | | | | | | | | | | | | | | | | | | | | | ND48PZB | Cylindrique | 12 | 13,3 | 13,5 |
| ND198 | | | | | | | | | | | | | | | | | | | | | | | | | | ND48P1M | 13,9 | 15,5 |
| ND1 | 64 | ND48B | 48 | 30 | 29 | 14 | 5 | 16,3 | R42 | 16 | 30 | 19 | Cylindrique | 6 | 2 | 7 | 10 | | | | | | | | | | | |
| ND1A | | | | | | | | | | | | | | ND48P05GT | | 7 | | 8 | | | | | | | | | | |
| ND2 | 62 | | | | | | | | | | | | ND48P1P | 48 | 30 | 29 | 14 | 5 | 16,3 | R42 | 16 | 30 | 17 | Cylindrique | 12 | 3 | 13,3 | 13,5 |
| ND3 | | | | | | | | | | | | | | | | | | | | | | | | | ND48P1C | | 13,9 | 15,5 |
| ND3A | | | | | | | | | | | | | | | | | | | | | | | | ND48PZB | Cylindrique | 12 | 13,3 | 13,5 |
| ND199 | | | | | | | | | | | | | | | | | | | | | | | | | | ND48P1M | 13,9 | 15,5 |
| ND4B | 80 | ND48CG45 | 48 | 38 | 45 | 19 | 6 | 21,8 | R42 | 18 | 30 | 19 | Cylindrique | 6 | 2 | 7 | 10 | | | | | | | | | | | |
| ND4C | | | | | | | | | | | | | | ND48P05GT | | 7 | | 8 | | | | | | | | | | |
| ND5A | 78 | | | | | | | | | | | | ND48P1P | 48 | 38 | 45 | 19 | 6 | 21,8 | R42 | 18 | 30 | 17 | Cylindrique | 12 | 3 | 13,3 | 13,5 |
| ND6B | | | | | | | | | | | | | | | | | | | | | | | | | ND48P1C | | 13,9 | 15,5 |
| ND6C | | | | | | | | | | | | | | | | | | | | | | | | ND48PZB | Cylindrique | 12 | 13,3 | 13,5 |
| ND300 | | | | | | | | | | | | | | | | | | | | | | | | | | ND48P1M | 13,9 | 15,5 |
| ND7B | 78 | ND65AG38 | 65 | 42 | 38 | 19 | 6 | 21,8 | R62 | 18 | 34 | 21,5 | Cône 1:8 | 17,2 | 3,2 | 4 | 18,5 | 23 | | | | | | | | | | |
| ND207 | | | | | | | | | | | | | | ND65P2 | 17,2 | 3,2 | 4 | 18,5 | 23 | | | | | | | | | |
| ND8 | 87 | ND65B | 65 | 48 | 47,5 | 24 | 8 | 27,3 | R62 | 18 | 34 | 21,5 | Cône 1:5 | 19,9 | 3 | 17,7 | 19 | | | | | | | | | | | |
| ND9 | | | | | | | | | | | | | | ND65PZF | | 19,9 | | 3 | 17,7 | 19 | | | | | | | | |
| ND9A | | | | | | | | | | | | | ND65P1P | Cône 1:8 | 9,7 | 2,4 | 10,5 | 15 | | | | | | | | | | |
| ND201 | | | | | | | | | | | | | | | ND65P1C | 12 | 3 | 13,3 | 13,5 | | | | | | | | | |
| ND10 | | | | | | | | | | | | | | | ND65P1M | 13,9 | 3 | 15,5 | 18,5 | | | | | | | | | |
| | | | | | | | | | | | | | | | ND65PZB | 13,9 | 3 | 15,5 | 18,5 | | | | | | | | | |
| ND203 | ND65P2 | 17,2 | 3,2 | 4 | 18,5 | 23 | | | | | | | | | | | | | | | | | | | | | | |
| ND11 | 97 | ND65C | 65 | 53 | 57,5 | 28 | 8 | 31,3 | R62 | 18 | 34 | 21,5 | Cône 1:5 | 16,9 | 3 | 17,7 | 19 | | | | | | | | | | | |
| ND12 | | | | | | | | | | | | | | ND65P1P | | 16,9 | | 3 | 17,7 | 19 | | | | | | | | |
| ND12A | | | | | | | | | | | | | ND65P1C | 12 | 3 | 13,3 | 13,5 | | | | | | | | | | | |
| ND204 | | | | | | | | | | | | | ND65P1M | 13,9 | 3 | 15,5 | 18,5 | | | | | | | | | | | |
| ND13 | | | | | | | | | | | | | ND65PZB | 13,9 | 3 | 15,5 | 18,5 | | | | | | | | | | | |
| | | | | | | | | | | | | | ND206 | ND65P2 | 17,2 | 3,2 | 4 | 18,5 | 23 | | | | | | | | | |
| ND16B | 127 | ND86BG80 | 86 | 73 | 80 | 38 | 10 | 41,3 | R82 | 20 | 48 | 27 | Cône 1:8 | 22,2 | 4 | 23,6 | 27 | | | | | | | | | | | |
| ND311 | | | | | | | | | | | | | | ND86P2 | | 22,2 | | 4 | 23,6 | 27 | | | | | | | | |
| ND17A | | | | | | | | | | | | | ND86PZF | 16,9 | 3 | 17,7 | 19 | | | | | | | | | | | |
| | | | | | | | | | | | | | ND312 | ND86P3U | 22,2 | 4 | 23,6 | 27 | | | | | | | | | | |
| ND312 | ND86PZG | 25,2 | 5 | 26,3 | 29 | | | | | | | | | | | | | | | | | | | | | | | |