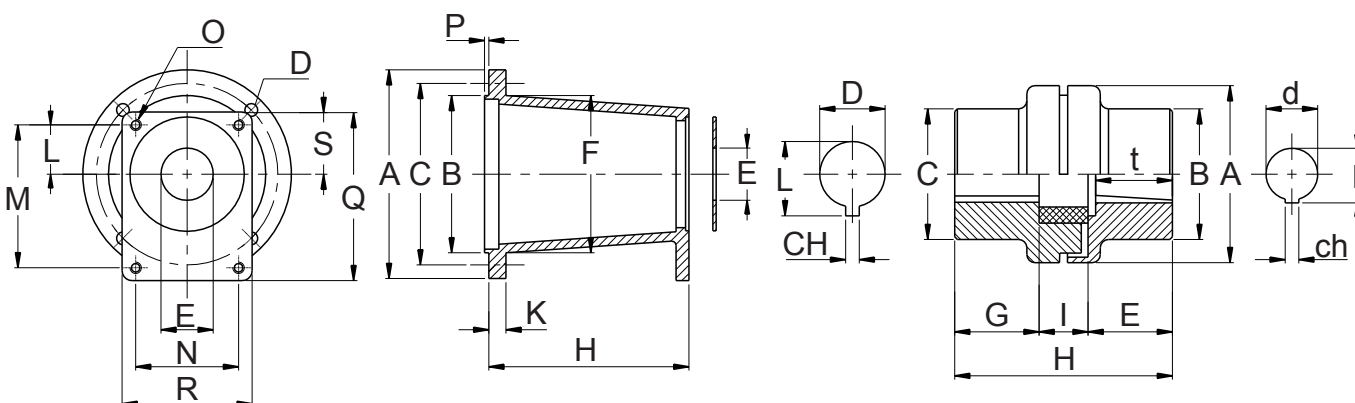


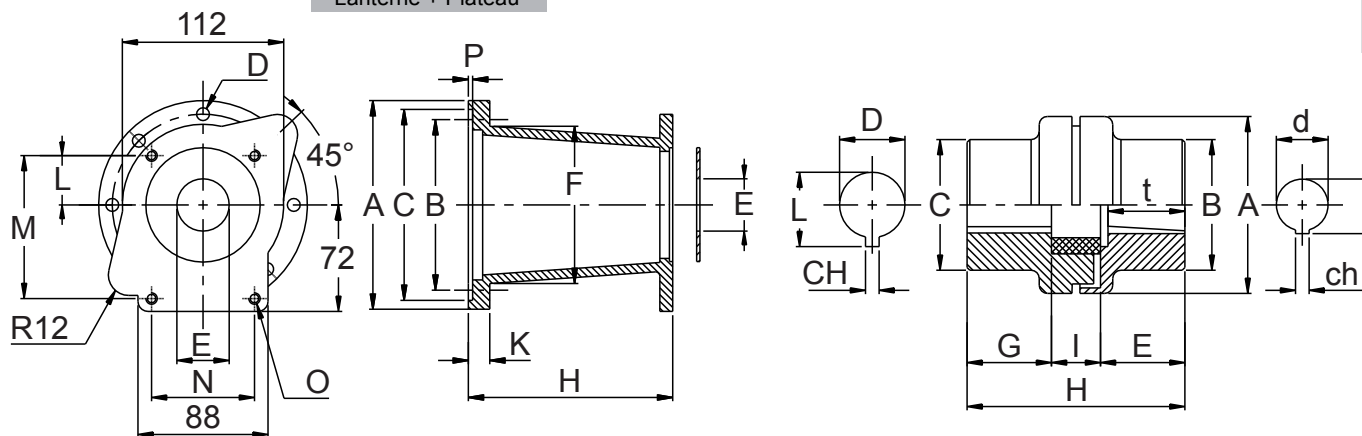
Puissance moteur		Diamètre arbre moteur ép. Clavette	Type de pompe	Lanterne	Dimensions en millimètre															Anneau de centrage	Accouplement élastique complet	
Kw	HP				Code	A	B	C	D	F	H	K	P	Q	R	S	E	L	M			N
2,2	3	Ø18 Cl. 5	U1P	LMH151	110	92	41,3	9	78	101	12	3	90	70	34	25,4	26,2	72	52	M6	RC05-254	ND500
			1C	LMH152												30	24,5	73	56		RC05-30	ND501
			1M	LMH152																		RC05-30
		U1P	LMH151	25,4												26,2	72	52	RC05-254		ND510	
		1C	LMH152	30												24,5	73	56	RC05-30		ND511	
		1M	LMH152																		RC05-30	ND512
4	5,5	Ø25 Cl. 7	U1P	LMH401	146	127	110	9	110	134	12	3	118	91	43,5	25,4	26,2	72	52	M6	RC1-254	ND600
			1C	LMH402												30	24,5	73	56		RC1-30	ND601
			1M	LMH403																		ND602
			2	LMH403												36,5	32,5	96	71,5		RC1-365	ND603
			ZF	LMH404												80	34,5	100	72		-	ND605
			U1P	LMH401												25,4	26,2	72	52		RC1-254	ND610
		Ø25,4 Cl. 6,35	1C	LMH402												30	24,5	73	56	M6	RC1-30	ND611
			1M	LMH402																	ND612	
			2	LMH403												36,5	32,5	96	71,5	M8	RC1-365	ND613
			ZF	LMH404												80	34,5	100	72	M8	-	ND615



ACCOUPLEMENTS ELASTIQUES																		
Accouplement complet		Demi accouplement côté moteur		Dimensions en millimètre					Roue élastique		Demi accouplement côté pompe		Dimensions en millimètre					
Code	H	Code	A	C	G	D	CH	L	Code	I	Code	B	E	Arbre	p	ch	l	t
ND500	87	ND48MC16	48	33	54	18	5	26,3	R42	16	ND48PU1P	30	17	Cônique 1:8	9,7	2,4	10,5	15
ND501											ND48P1C			Cylindrique	12	3	13,3	13,5
ND502											ND48P1M			Cônique 1:8	13,9	3	15,5	18,5
ND510		ND48CC22									ND48PU1P			Cônique 1:8	9,7	2,4	10,5	15
ND511											ND48P1C			Cylindrique	12	3	13,3	13,5
ND512											ND48P1M			Cônique 1:8	13,9	3	15,5	18,5
ND600	106	ND65MC33	65	53	66,5	25	7	28,3	R62	18	ND65PU1P	34	21,5	Cônique 1:8	9,7	2,4	10,5	15
ND601											ND65P1C			Cylindrique	12	3	15,5	18,5
ND602											ND65P1M			Cônique 1:8	13,9	3	15,5	18,5
ND603											ND65P2			Cônique 1:8	17,2	$\frac{3,2}{4}$	18,5	23
ND605											ND65PZF			Cônique 1:8	16,9	3	17,7	19
ND610											ND65PU1P			Cônique 1:8	9,7	2,4	10,5	15
ND611		ND65MC35									ND65P1C			Cylindrique	12	3	15,5	18,5
ND612											ND65P1M			Cônique 1:8	13,9	3	15,5	18,5
ND613											ND65P2			Cônique 1:8	17,2	$\frac{3,2}{4}$	18,5	23
ND615											ND65PZF			Cônique 1:5	16,9	3	17,7	19

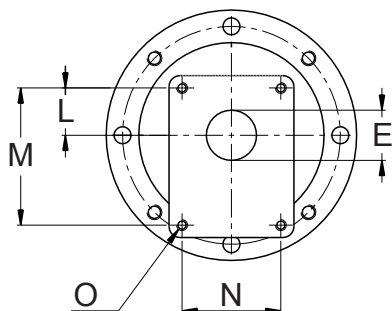
LANTERNES																	Anneau de centrage	Accouplement élastique complet										
Puissance moteur		Diamètre arbre moteur ép. Clavette	Type de pompe	Lanterne	Dimensions en millimètre																							
Kw	HP				Code	A	B	C	D	F	H	K	P	E	L	M	N	O	Code	Code								
5	7	Ø25 Cl. 7	U1P	LB152-U1P	152	127	146	10,5	110	142	15	3,5	25,4	26,2	72	52	M6	RC1-254	ND600									
			1C	LB152-1CM									30	24,5	73	56		RC1-30	ND601									
			1M	LB152-2									36,5	32,5	96	71,5		M8	RC1-365	ND603								
			2	LB152-1CM																	25,4	26,2	72	52	RC1-254	ND610		
		Ø25,4 Cl. 6,35	U1P	LB152-U1P									152	127	146	10,5	110	142	15	3,5	3,5	30	24,5	73	56	M6	RC1-30	ND611
			1C	LB152-1CM																		36,5	32,5	96	71,5			
			1M	LB152-2																						50,8	43	128
			2	LB152-1CM																		43	43	43	43			
	Ø25 Cl. 7	T250	LB152-T250	152						127	146	10,5	110	155	15	3,5	50,8	43	43	43	43	M8	-	ND616				
		3U	LB152-3U															50,8	42	128	98,5				M10	-	ND606	
		M3	LB152-M3																			50,8	42	128				98,5
		T250	LB152-T250															43	43	43	43				M8	-	ND616	
	Ø25,4 Cl. 6,35	U1P	LB152-U1P	152						127	146	10,5	110	155	15	3,5	50,8	25,4	26,2	72	52	M6	RC1-254	ND610				
		1C	LB152-1CM															30	24,5	73	56				RC1-30	ND611		
		1M	LB152-2															36,5	32,5	96	71,5	M8	RC1-365	ND613				
		2	LB152-1CM																						25,4	26,2	72	52
13,5	18	Ø25 Cl. 7	U1P	LB170-U1P	170	127	163,5	10,5	110	142	15	3,5	25,4	26,2	72	52	M6	RC1-254	ND600									
			1C	LB170-1CM									30	24,5	73	56		RC1-30	ND601									
			1M	LB170-2									36,5	32,5	96	71,5		M8	RC1-365	ND603								
			2	LB170-1CM																	25,4	26,2	72	52	M6	RC1-30	ND602	
		Ø25,4 Cl. 6,35	U1P	LB170-U1P									170	127	163,5	10,5	110	155	15	3,5	50,8	30	24,5	73	56	M6	RC1-30	ND611
			1C	LB170-1CM																		36,5	32,5	96	71,5			
			1M	LB170-2																						50,8	42	128
			2	LB170-1CM																		43	43	43	43			
	Ø25 Cl. 7	T250	LB170-T250	170						127	163,5	10,5	110	155	15	3,5	50,8	43	43	43	43	M8	-	ND616				
		3U	LB170-3U															50,8	42	128	98,5				M10	-	ND606	
		M3	LB170-M3																			50,8	42	128				98,5
		T250	LB170-T250															43	43	43	43				M8	-	ND616	
	Ø25,4 Cl. 6,35	U1P	LB170-U1P	170						127	163,5	10,5	110	155	15	3,5	50,8	25,4	26,2	72	52	M6	RC1-254	ND610				
		1C	LB170-1CM															30	24,5	73	56				RC1-30	ND611		
		1M	LB170-2															36,5	32,5	96	71,5	M8	RC1-365	ND613				
		2	LB170-1CM																						25,4	26,2	72	52
Ø25 Cl. 7	T250	LB170-T250	170	127	163,5	10,5	110	155	15	3,5	50,8	43	43	43	43	M8	-	ND616										
	3U	LB170-3U										50,8	42	128	98,5				M10	-	ND606							
	M3	LB170-M3														50,8	42	128				98,5	M10	-	ND616			
	T250	LB170-T250										43	43	43	43				M8	-	ND616							

Lanterne + Plateau



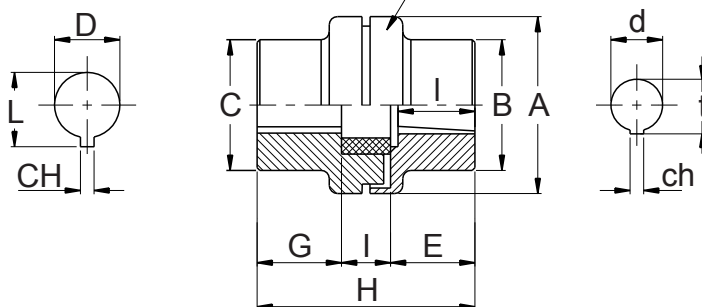
ACCOUPLEMENTS ELASTIQUES

Accouplement complet		Demi accouplement côté moteur		Dimensions en millimètre						Roue élastique		Demi accouplement côté pompe		Dimensions en millimètre					
Code	H	Code	Code	A	C	G	D	CH	L	Code	I	Code	B	E	Arbre	p	ch	l	t
ND600	106	ND65MC33		25	7	28,3	65	53	66,5	R62	18	ND65PU1P	34	21,5	Cônique 1:8	9,7	2,4	10,5	15
ND601												ND65P1C			Cylindrique	12	3	15,5	18,5
ND602												ND65P1M			Cônique 1:8	13,9	3	15,5	18,5
ND603												ND65P2			Cônique 1:8	17,2	3,2 4	18,5	23
ND606	116	ND65MC35		25,4	6,35	28,8	65	53	66,5	R62	18	ND65Q3U	34	31,5	Cônique 1:8	22,2	4	23,5	28
ND610												ND65PU1P			Cônique 1:8	9,7	2,4	10,5	15
ND611												ND65P1C			Cylindrique	12	3	15,5	18,5
ND612												ND65P1M			Cônique 1:8	13,9	3	15,5	18,5
ND613	106	ND65MC35		25,4	6,35	28,8	65	53	66,5	R62	18	ND65P2	34	21,5	Cônique 1:8	17,2	3,2 4	18,5	23
ND616												ND65Q3U			Cônique 1:8	22,2	4	23,5	28



FLASQUE DE POMPE							
Groupe	Fabricant	Type de pompe	Dimensions (mm)				
			E	L	M	N	O
0,5	Standard	05M / 05GT	22	25,5	66	-	M6
1	Standard	U1P	25,4	26,2	72	52	
	Marzocchi	1C / 1M	30	24,5	73	56	
2	Standard	2	36,5	32,5	96	71,5	M8
3	Turolla (Sauer) Dowty	T250	50,8	43	128	98,5	M10
	Standard	3U		42			
	Marzocchi - HPI	M3		43			
	Turolla (Sauer)	T3		45			
3,5	Marzocchi	35	60	48,2	148	127	M12
	Standard		60,3	49,5	149,5	114,3	M10
4	Marzocchi - Turolla (Sauer)	4	63,5	65	196	142,8	M12
	Standard			64,3	188	143	
Bosch	BOSCH Type ZBR	ZB	32	10,3	40	40	M8
	BOSCH Type ZFR-S	ZF	80	34,5	100	72	
	BOSCH Type ZGR-S	ZG	105	48	145	102	

Demi accouplement pompe



DEMI ACCOUPLEMENT POMPE							
Groupe	Fabricant	Type de pompe	Type d'arbre	Dimensions (mm)			
				d	ch	t	l
0,5	Marzocchi - Lamborghini	05M	Cylindrique	6	2	7	10
	Standard	05GT		7	2	8	
1	Cylindrique	1C	Cylindrique	12	3	13,3	13,5
	Standard	U1P		9,7	2,4	10,5	15
	Marzocchi	1M		13,9	3	15,5	18,5
2	Standard	2	Cône 1:8	17,2	3,2	18,5	23
	Casappa - Dowty - Salami			4			
3	Standard	3U	Cône 1:8	22,2	4	23,6	28
	3,5	Standard		35	25,6	4,76	27,8
Marzocchi		5					
4	Marzocchi - Turolla (Sauer)	4	Cône 1:8	33,3	6,35	35,5	45
	Standard			7			
Bosch	BOSCH Type ZBR	ZB	Cône 1:5	9,8	2	10,2	12
	BOSCH Type ZFR-S	ZF		16,9	3	17,7	19
	BOSCH Type ZGR-S	ZG		25,2	5	26,3	29