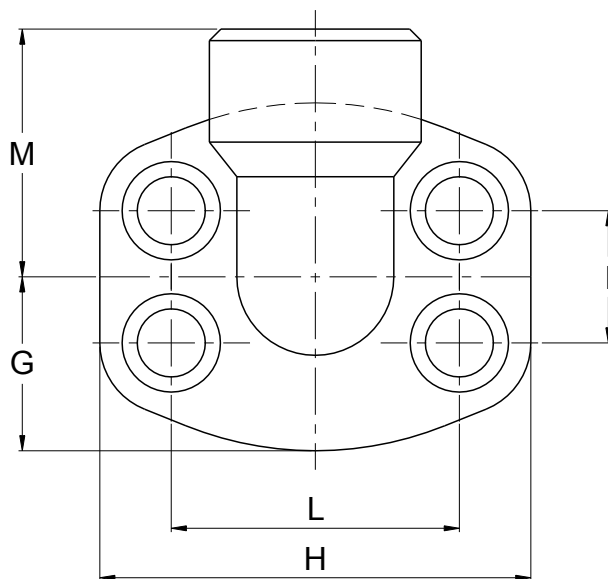
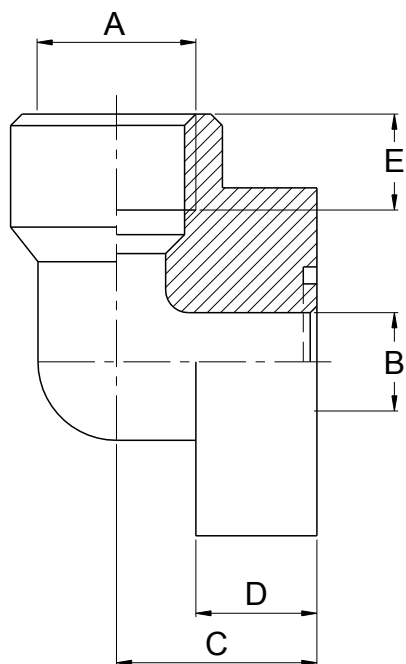


Code de commande	Ancien code	A BSP	Dimensions en mm									Vis CHC Classe 8.8	O-Ring 70 shore	Pression de service (bar)
			B	C	D	E	G	H	I	L	M			
<b>200.203.E3012G</b>	<b>B4-051</b>	1/2"	13	18	17	20	23	58	17,48	38,10	37	M8x30	4075	345
<b>200.203.E3034G</b>	<b>B4-052</b>	3/4"	19	22	18	20	25	69	22,23	47,63	39	M10x35	4100	345
<b>200.203.E3100G</b>	<b>B4-053</b>	1"	25	28	19	20	27	75	26,19	52,37	42	M10x35	4131	345
<b>200.203.E3114G</b>	<b>B4-054</b>	1"1/4	31	30	22	23	34	82	30,18	58,72	50	M10x40	4150	275
<b>200.203.E3112G</b>	<b>B4-055</b>	1"1/2	38	36	25	25	39	96	35,71	69,85	59	M12x45	4187	200
<b>200.203.E3200G</b>	<b>B4-056</b>	2"	50	41	25	27	44	106	42,88	77,77	66	M12x45	4225	200
<b>200.203.E3212G</b>	<b>B4-057</b>	2"1/2	60	50	25	31	50	116	50,80	88,90	78	M12x45	4275	170

Spécifications :  
Matière : Acier (ASTM A 105)  
Disponible avec vis UNC





Code de commande	Ancien code	A BSP	Dimensions en mm									Vis CHC Classe 8.8	O-Ring 70 shore
			B	C	D	E	G	H	I	L	M		
<b>200.203.E6012G</b>	<b>B4-061</b>	1/2"	13	18	17	20	23	58	18,24	40,49	37	M8x30	4075
<b>200.203.E6034G</b>	<b>B4-062</b>	3/4"	19	28	20	23	28	73	23,80	50,80	42	M10x35	4100
<b>200.203.E6100G</b>	<b>B4-063</b>	1"	25	30	24	25	34	83	27,76	57,15	50	M12x45	4131
<b>200.203.E6114G</b>	<b>B4-064</b>	1"1/4	31	36	25	27	40	96	31,75	66,68	59	M14x45	4150
<b>200.203.E6112G</b>	<b>B4-065</b>	1"1/2	38	41	26	29	45	110	36,50	79,38	66	M16x50	4187
<b>200.203.E6200G</b>	<b>B4-066</b>	2"	50	45	35	35	59	135	44,45	96,82	76	M20x65	4225

134

Spécifications :

Matière : Acier (ASTM A 105)

Livré avec vis, rondelles et joint O-Ring

Pression de service : 420 bar

Disponible avec vis UNC

