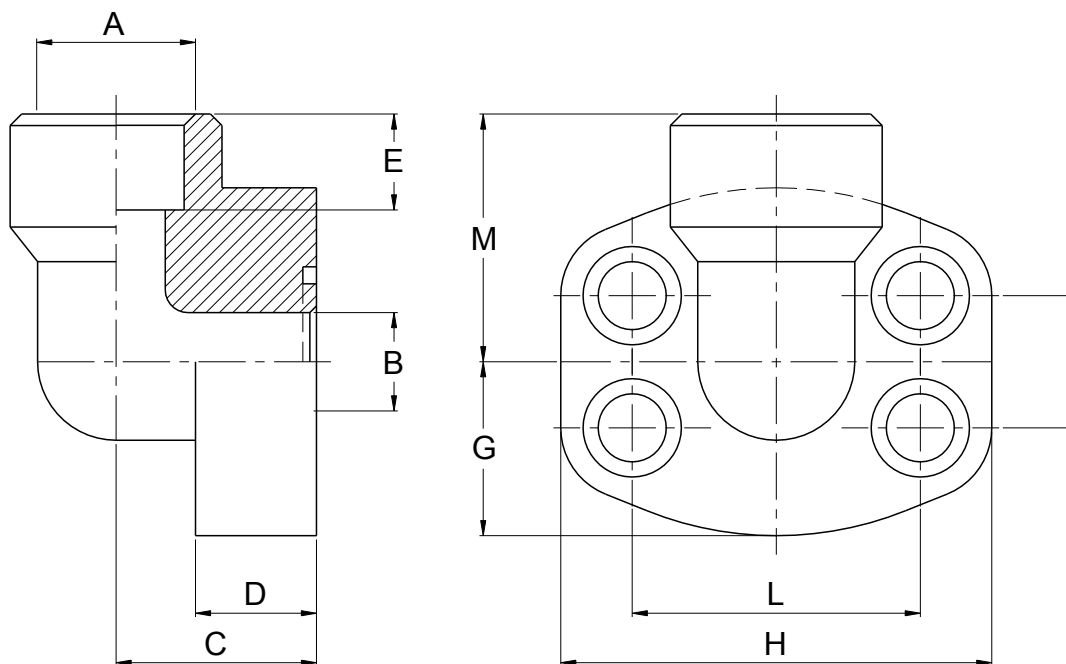


Code de commande	Ancien code	SAE	Dimensions en mm										Vis CHC Classe 8.8	O-Ring 70 shore	Pression de service (bar)
			A	B	C	D	E	G	H	I	L	M			
<b>200.203.E3012S</b>	<b>B5-061</b>	1/2"	21,6	13	18	17	5	24	58	17,48	38,10	29	M8x30	4075	345
<b>200.203.E3034S</b>	<b>B5-062</b>	3/4"	27,2	19	22	18	5	26	69	22,23	47,63	26	M10x35	4100	345
<b>200.203.E3100S</b>	<b>B5-063</b>	1"	34,1	25	28	19	6	28	73	26,19	52,37	29	M10x35	4131	345
<b>200.203.E3114S</b>	<b>B5-064</b>	1"1/4	42,8	31	30	22	7	35	83	30,18	58,72	34	M10x40	4150	275
<b>200.203.E3112S</b>	<b>B5-065</b>	1"1/2	48,6	38	36	25	8	40	96	35,71	69,85	44	M12x45	4187	200
<b>200.203.E3200S</b>	<b>B5-066</b>	2"	61	50	41	25	10	45	106	42,88	77,77	51	M12x45	4225	200
<b>200.203.E3212S</b>	<b>B5-067</b>	2"1/2	76,6	60	50	25	28	50	116	50,80	88,90	78	M12x45	4275	170

Spécifications :  
Matière : Acier (ASTM A 105)  
Disponible avec vis UNC





140

Code de commande	Ancien Code	SAE	Dimensions en mm										Vis CHC Classe 8.8	O-Ring 70 shore
			A	B	C	D	E	G	H	I	L	M		
<b>200.203.E6012S</b>	<b>B5-071</b>	1/2"	21,6	13	18	17	5	24	58	18,24	40,49	29	M8x30	4075
<b>200.203.E6034S</b>	<b>B5-072</b>	3/4"	27,2	19	28	19	6	28	73	23,80	50,80	29	M10x35	4100
<b>200.203.E6100S</b>	<b>B5-073</b>	1"	34,1	25	30	24	7	35	83	27,76	57,15	35	M12x45	4131
<b>200.203.E6114S</b>	<b>B5-074</b>	1 1/4"	42,8	32,1	36	25	8	40	96	31,75	66,68	44	M14x45	4150
<b>200.203.E6112S</b>	<b>B5-075</b>	1 1/2"	48,6	38	41	26	10	45	110	36,50	79,38	50	M16x50	4187
<b>200.203.E6200S</b>	<b>B5-076</b>	2"	61	50	45	35	12	59	135	44,45	96,82	66	M20x65	4225

Spécifications :

Matière : Acier (ASTM A 105)

Livré avec vis, rondelles et joint O-Ring

Pression de service : 420 bar

Disponible avec vis UNC

