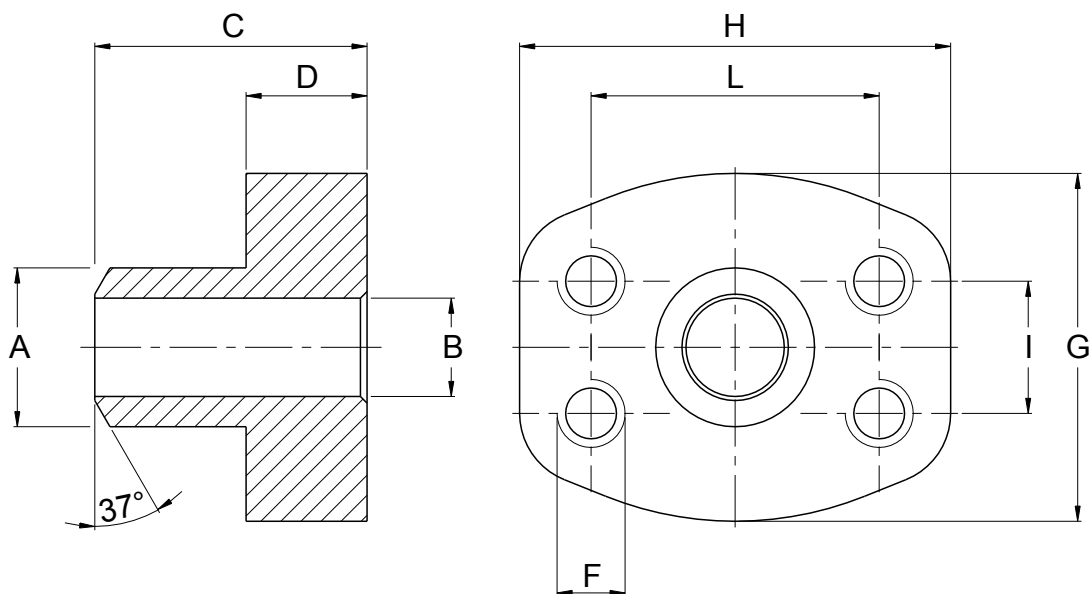


Code de commande	Ancien code	SAE	Dimensions en mm									Pression de service (bar)
			A	B	C	D	F	G	H	I	L	
<b>200.203.H3012ST</b>	<b>B6-101</b>	1/2"	21,6	13	36	16	M8	48	58	17,48	38,10	345
<b>200.203.H3034ST</b>	<b>B6-103</b>	3/4"	27,2	19	36	18	M10	50	67	22,23	47,63	345
<b>200.203.H3100ST</b>	<b>B6-104</b>	1"	34,5	25	38	18	M10	54	72	26,19	52,37	345
<b>200.203.H3114ST</b>	<b>B6-105</b>	1"1/4	42,8	31	41	21	M10	70	81	30,18	58,72	275
<b>200.203.H3112ST</b>	<b>B6-106</b>	1"1/2	48,6	38	44	25	M12	78	95	35,71	69,85	200
<b>200.203.H3200ST</b>	<b>B6-107</b>	2"	61	50	45	25	M12	90	104	42,88	77,77	200
<b>200.203.H3212ST</b>	<b>B6-108</b>	2"1/2	76,6	63	50	25	M12	102	116	50,80	88,90	170
<b>200.203.H3300ST</b>	<b>B6-109</b>	3"	89	73	50	27	M16	125	136	61,93	106,38	135
<b>200.203.H3312ST</b>	<b>B6-110</b>	3"1/2	103	89	50	27	M16	137	153	69,85	120,65	35
<b>200.203.H3400ST</b>	<b>B6-111</b>	4"	115	99	50	27	M16	147	163	77,77	130,18	35
<b>200.203.H3500ST</b>	<b>B6-112</b>	5"	141	120	50	28	M16	181	185	92,08	152,40	35



Spécifications :  
 Matière : Acier (ASTM A 105)  
 Disponible avec vis UNC



Code de commande	Ancien code	SAE	Dimensions en mm									
			A	B	C	D	F	G	H	I	L	
<b>200.203.H6012ST38</b>	<b>B6-122</b>	3/8"	17,5	10	36	16	M8	48	58	18,24	40,49	
<b>200.203.H6012ST</b>	<b>B6-121</b>	1/2"	21,6	13	36	16	M8	48	58	18,24	40,49	
<b>200.203.H6034ST</b>	<b>B6-123</b>	3/4"	27,2	18	36	19	M10	54	72	23,80	50,80	
<b>200.203.H6100ST</b>	<b>B6-124</b>	1"	34,5	22	44	24	M12	68	81	27,76	57,15	
<b>200.203.H6114ST</b>	<b>B6-125</b>	1"1/4	42,8	28	44	27	M14	78	95	31,75	66,68	
<b>200.203.H6112ST</b>	<b>B6-126</b>	1"1/2	48,6	32	51	30	M16	90	107	36,50	79,38	
<b>200.203.H6200ST</b>	<b>B6-127</b>	2"	61	41	70	37	M20	117	136	44,45	96,82	
<b>200.203.H6212ST</b>	<b>B6-128</b>	2"1/2	76,6	50	75	45	M24	151	167	58,70	123,80	
<b>200.203.H6300ST</b>	<b>B6-129</b>	3"	90,5	58	90	55	M30	179	209	71,40	152,40	



Spécifications :

Matière : Acier (ASTM A 105)

Pression de service : 420 bar

Existe pour visserie UNC