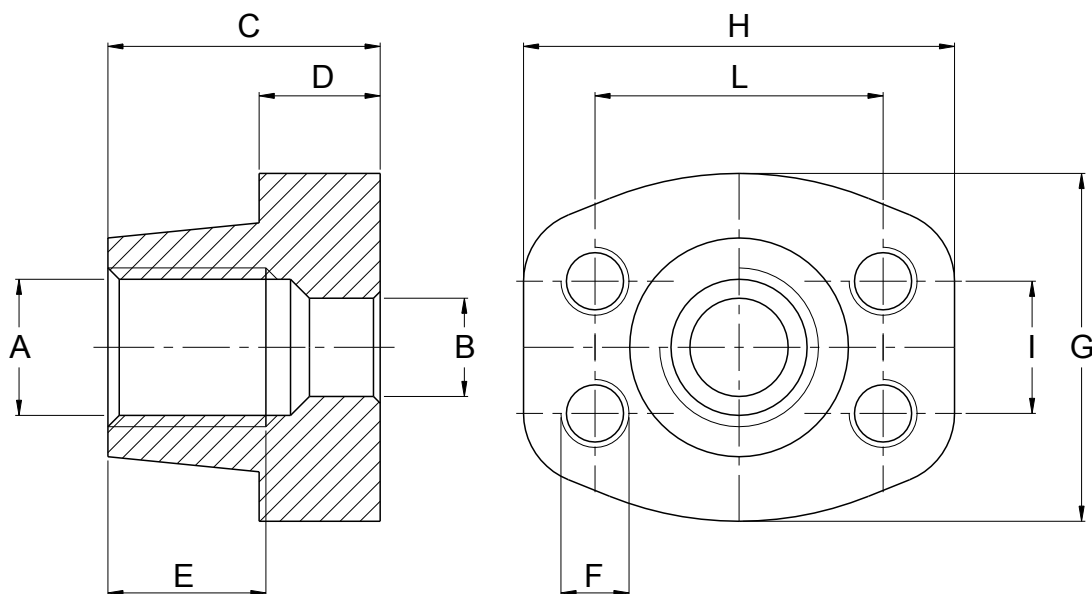


Code de commande	Ancien code	A BSP	Dimensions en mm									Pression de service (bar)
			B	C	D	E	F	G	H	I	L	
200.203.H301238	B4-031	3/8"	13	36	16	19	M8	48	58	17,48	38,10	345
200.203.H301212	B4-032	1/2"	13	36	16	19	M8	48	58	17,48	38,10	345
200.203.H303434	B4-033	3/4"	19	36	18	19	M10	50	67	22,23	47,63	345
200.203.H3100100	B4-035	1"	25	38	18	19	M10	54	72	26,19	52,37	345
200.203.H3114114	B4-037	1"1/4	31	41	21	22	M10	70	81	30,18	58,72	275
200.203.H3112112	B4-039	1"1/2	38	44	25	24	M12	78	95	35,71	69,85	200
200.203.H3200200	B4-041	2"	50	45	25	26	M12	90	104	42,88	77,77	200
200.203.H3212212	B4-043	2"1/2	63	50	25	30	M12	102	116	50,80	88,90	170
200.203.H3300300	B4-045	3"	73	50	27	34	M16	125	136	61,93	106,38	135
200.203.H3312312	B4-047	3"1/2	89	50	27	27	M16	137	153	69,85	120,65	35
200.203.H3400400	B4-049	4"	99	50	27	30	M16	147	163	77,77	130,18	35
200.203.H3500500	B4-050	5"	120	50	28	30	M16	181	185	92,08	152,40	35



Spécifications :
Matière : Acier (ASTM A 105)
Disponible avec vis UNC



Code de commande	Ancien Code	A BSP	Dimensions en mm								
			B	C	D	E	F	G	H	I	L
200.203.H601238	B4-072	3/8"	13	36	16	19	M8	48	58	18,24	40,49
200.203.H601212	B4-071	1/2"	13	36	16	19	M8	48	58	18,24	40,49
200.203.H603434	B4-073	3/4"	19	36	19	22	M10	54	72	23,80	50,80
200.203.H6100100	B4-075	1"	25	44	24	24	M12	70	81	27,76	57,15
200.203.H6114114	B4-077	1"1/4	31	44	27	25	M14	78	95	31,75	66,68
200.203.H6112112	B4-079	1"1/2	38	51	30	28	M16	90	107	36,50	79,38
200.203.H6200200	B4-081	2"	50	70	37	33	M20	117	136	44,45	96,82
200.203.H6212212	B4-083	2"1/2	63	75	45	35	M24	151	167	58,70	123,80
200.203.H6300300	B4-084	3"	73	90	55	40	M30	179	209	71,40	152,40

Spécifications :
 Matière : Acier (ASTM A 105)
 Pression de service : 420 bar
 Existe pour visserie UNC

