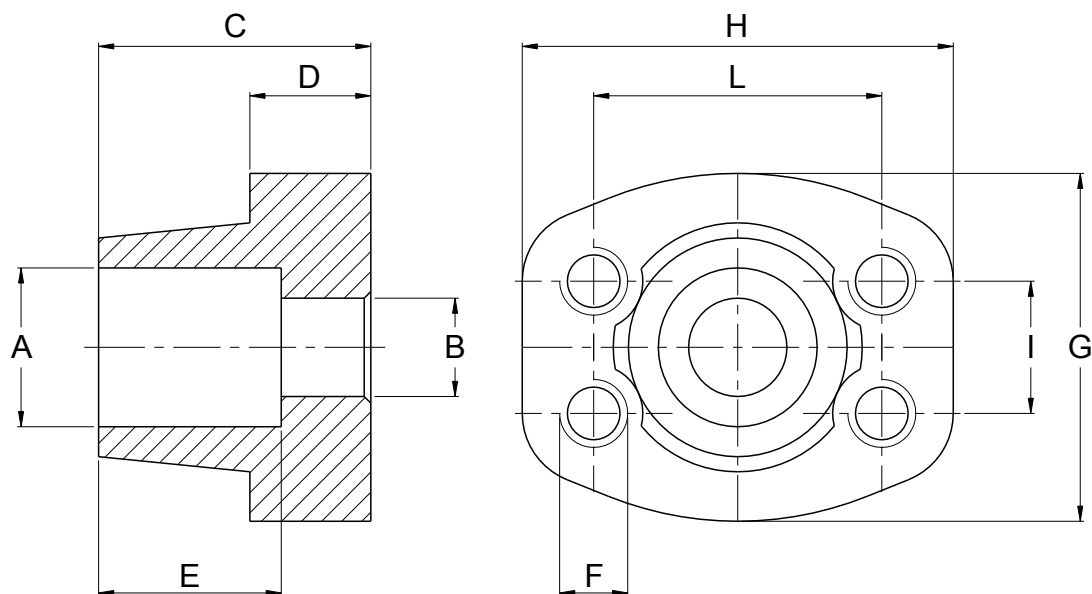


Code de commande	Ancien Code	SAE	Dimensions en mm										Pression de service (bar)
			A	B	C	D	E	F	G	H	I	L	
200.203.H301238S	B5-031	3/8"	17,5	13	36	16	18	M8	48	58	17,48	38,10	345
200.203.H3012S	B5-032	1/2"	21,6	13	36	16	18	M8	48	58	17,48	38,10	345
200.203.H3034S	B5-033	3/4"	27,2	19	36	18	18	M10	50	67	22,23	47,63	345
200.203.H30100S	B5-034	1"	34,1	25	38	18	18	M10	54	72	26,19	52,37	345
200.203.H3114S	B5-035	1"1/4	42,8	31	41	21	20	M10	70	81	30,18	58,72	275
200.203.H3112S	B5-036	1"1/2	48,6	38	44	25	22	M12	78	95	35,71	69,85	200
200.203.H3200S	B5-037	2"	61	50	45	25	24	M12	90	104	42,88	77,77	200
200.203.H3212S	B5-038	2"1/2	76,6	63	50	25	28	M12	102	116	50,80	88,90	170
200.203.H3300	B5-039	3"	90,5	73	50	27	28	M16	125	136	61,93	106,38	135
200.203.H3312	B5-040	3"1/2	103	89	50	27	28	M16	137	153	69,85	120,65	35
200.203.H3400	B5-041	4"	115,5	99	50	27	28	M16	147	163	77,77	130,18	35
200.203.H3500	B5-042	5"	142	120	50	28	28	M16	181	185	92,08	152,40	35



Spécifications :
 Matière : Acier (ASTM A 105)
 Disponible avec vis UNC



Code de commande	Ancien Code	SAE	Dimensions en mm									
			A	B	C	D	E	F	G	H	I	L
200.203.H6012S38	B5-051	3/8"	17,5	13	36	16	18	M8	48	58	18,24	40,49
200.203.H6012S	B5-052	1/2"	21,6	13	36	16	18	M8	48	58	18,24	40,49
200.203.H6034S	B5-053	3/4"	27,2	19	36	19	20	M10	54	72	23,80	50,80
200.203.H6100S	B5-054	1"	34,1	25	44	24	22	M12	68	81	27,76	57,15
200.203.H6114S	B5-055	1"1/4	42,8	31	44	27	22	M14	78	95	31,75	66,68
200.203.H6112S	B5-056	1"1/2	48,6	38	51	30	24	M16	90	107	36,50	79,38
200.203.H6200S	B5-057	2"	61	50	70	37	25	M20	117	136	44,45	96,82
200.203.H6212S	B5-058	2"1/2	76,6	63	75	45	28	M24	151	167	58,70	123,80
200.203.H6300S	B5-059	3"	90,5	73	90	55	30	M30	179	209	71,40	152,40

138



Spécifications :

Matière : Acier (ASTM A 105)

Pression de service : 420 bar

Existe pour visserie UNC