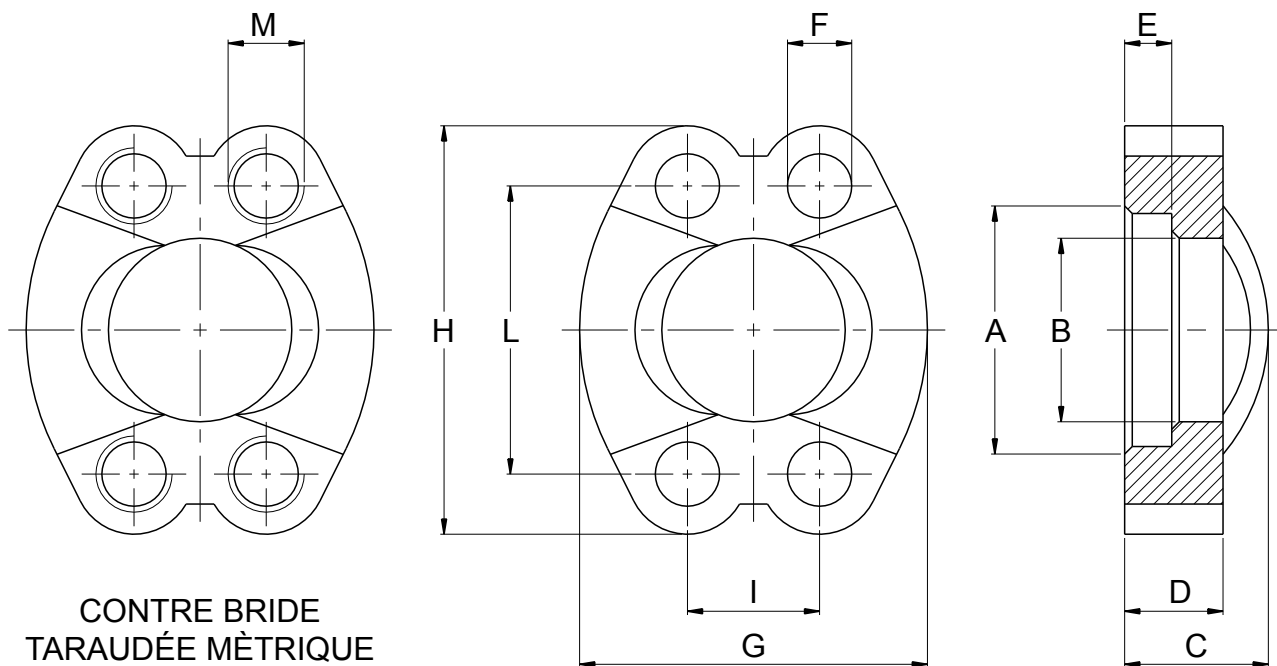


**CONTRE BRIDE  
 TARAUDÉE MÉTRIQUE  
 AJOUTER "T"  
 A LA FIN DE LA RÉFÉRENCE  
 Exemple : B7-003-T**

Code de commande	Ancien code	A BSP	Dimensions en mm											Pression de service (bar)
			A	B	C	D	E	F	G	H	I	L	M	
<b>200.203.I3012M</b>	<b>B7-001</b>	1/2"	31	24,3	20	13	6,2	8,75	46	54	17,4	38,1	M8	210
<b>200.203.I3034M</b>	<b>B7-002</b>	3/4"	38,9	32,1	22	14	6,2	10,5	52	65	22,2	47,6	M10	210
<b>200.203.I3100M</b>	<b>B7-003</b>	1"	45,2	38,5	22	16	7,5	10,5	59	70	26,2	52,4	M10	210
<b>200.203.I3114M</b>	<b>B7-004</b>	1"1/4	51,6	43,7	22	14	7,5	12	73	80	30,2	58,7	M10	210
<b>200.203.I3112M</b>	<b>B7-005</b>	1"1/2	61,1	50,8	24	16	7,5	13,5	83	94	35,8	69,9	M12	210
<b>200.203.I3200M</b>	<b>B7-006</b>	2"	72,2	62,7	26	16	9	13,5	97	102	42,8	77,8	M12	210
<b>200.203.I3212M</b>	<b>B7-007</b>	2"1/2	84,9	74,9	38	19	9	13,5	109	115	50,8	88,9	M12	175
<b>200.203.I3300M</b>	<b>B7-008</b>	3"	102,4	90,9	40	22	9	17	131	135	62	106,4	M16	138
<b>200.203.I3312M</b>	<b>B7-009</b>	3"1/2	115	102,36	45	23	10,7	17	140	152	69,9	120,65	M16	35
<b>200.203.I3400M</b>	<b>B7-010</b>	4"	127,8	115,1	48	25	10,7	17	150	160	77,8	130,18	M16	35
<b>200.203.I3500M</b>	<b>B90-020</b>	5"	153,2	140,5	50	28	10,7	17	180	183	92	152,4	M16	35

Spécifications :  
 Matière : Acier (ST 52.3) zingué  
 Vis et rondelles à commander séparément  
 Disponible avec vis UNC





CONTRE BRIDE  
TARAUDÉE MÉTRIQUE  
AJOUTER "T"

A LA FIN DE LA RÉFÉRENCE

Exemple : B7-013-T

Demi brides monobloc SAE 6000 PSI

BRIDES POUR POMPES ET MOTEURS

Code de commande	Ancien code	A BSP	Dimensions en mm										
			A	B	C	D	E	F	G	H	I	L	M
<b>200.203.16012M</b>	<b>B7-011</b>	1/2"	32,5	24,6	22	16	7,2	8,75	48	57	18,2	40,5	M8
<b>200.203.16034M</b>	<b>B7-012</b>	3/4"	42	32,5	28	19	8,3	10,5	60	72	23,8	50,8	M10
<b>200.203.16100M</b>	<b>B7-013</b>	1"	48,4	38,9	32	24	9	13	70	81	27,8	57,2	M12
<b>200.203.16114M</b>	<b>B7-014</b>	1"1/4	54,8	44,5	38	27	9,8	15	78	96	31,8	66,7	M14
<b>200.203.16112M</b>	<b>B7-015</b>	1"1/2	64,3	51,6	42	30	12,1	17	96	113	36,6	79,4	M16
<b>200.203.16200M</b>	<b>B7-016</b>	2"	80,2	67,6	52	37	12,1	21	114	134	44,4	96,8	M20

147



Spécifications :

Matière : Acier (ST 52.3) zingué

Vis et rondelles à commander séparément

Pression de service : 420 bar

Disponible avec vis UNC