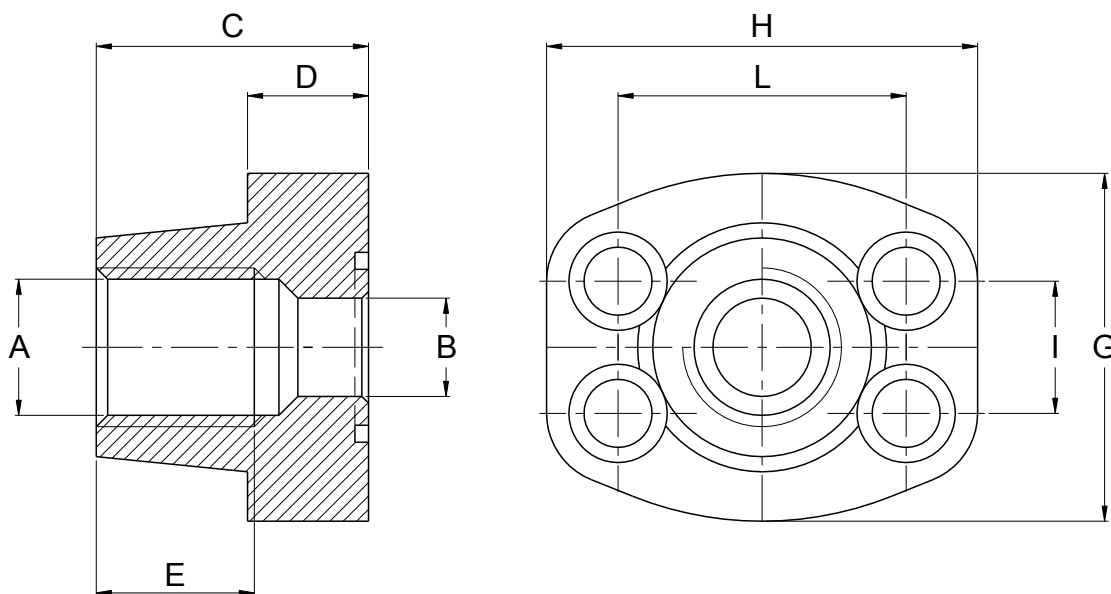


Code de commande	Ancien code	A BSP	Dimensions en mm								Vis CHC Classe 8.8	O-Ring 70 shore	Pression de service (bar)
			B	C	D	E	F	G	I	L			
200.203.J3012S38	B4-001	3/8"	13	36	16	13	48	58	17,48	38,10	M8x30	4075	345
200.203.J3012S	B4-002	1/2"	13	36	16	15	48	58	17,48	38,10	M8x30	4075	345
200.203.J3034S	B4-003	3/4"	19	36	18	18	50	67	22,23	47,63	M10x35	4100	345
200.203.J3100S	B4-004	1"	25	38	18	20	54	72	26,19	52,37	M10x35	4131	345
200.203.J3114S	B4-005	1"1/4	31	41	21	22	70	81	30,18	58,72	M10x40	4150	275
200.203.J3112S	B4-006	1"1/2	38	44	25	24	78	95	35,71	69,85	M12x45	4187	200
200.203.J2300S	B4-007	2"	50	45	25	26	90	104	42,88	77,77	M12x45	4225	200
200.203.J3212S	B4-008	2"1/2	63	50	25	30	102	116	50,80	88,90	M12x45	4275	170
200.203.J3300S	B4-009	3"	73	50	27	30	125	136	61,93	106,38	M16x50	4337	135
200.203.J3312S	B4-010	3"1/2	89	50	27	30	137	153	69,85	120,65	M16x50	4387	35
200.203.J3400S	B90-009	4"	99	50	27	30	147	163	77,77	130,18	M16x50	4437	35
200.203.J3500S	B90-010	5"	120	50	28	30	181	185	92,08	152,40	M16x50	4537	35



Spécifications :
Matière : Acier (ASTM A 105)
Livré avec vis, rondelles et joint O-Ring
Disponible avec vis UNC



Code de commande	Ancien code	A BSP	Dimensions en mm								Vis CHC Classe 8.8	O-Ring 70 shore
			B	C	D	E	G	H	I	L		
200.203.J6012S38	B4-011	3/8"	13	36	16	13	48	58	18,24	40,49	M8x30	4075
200.203.J3012S	B4-012	1/2"	13	36	16	15	48	58	18,24	40,49	M8x30	4075
200.203.J6034S	B4-013	3/4"	19	36	19	18	54	72	23,80	50,80	M10x35	4100
200.203.J6100S	B4-014	1"	25	44	24	20	70	81	27,76	57,15	M12x45	4131
200.203.J6114S	B4-015	1"1/4	31	44	27	22	78	95	31,75	66,68	M14x50	4150
200.203.J6112S	B4-016	1"1/2	38	51	30	24	90	107	36,50	79,38	M16x55	4187
200.203.J6200S	B4-017	2"	50	70	37	33	117	136	44,45	96,82	M20x70	4225
200.203.J6212S	B90-022	2"1/2	63	75	45	35	151	167	58,70	123,80	M24x70	4275
200.203.J6300S	B90-023	3"	73	90	55	40	179	209	71,40	152,40	M30x110	4337

Spécifications :
 Matière : Acier (ASTM A 105)
 Livré avec vis, rondelles et joint O-Ring
 Pression de service : 420 bar
 Disponible avec vis UNC

