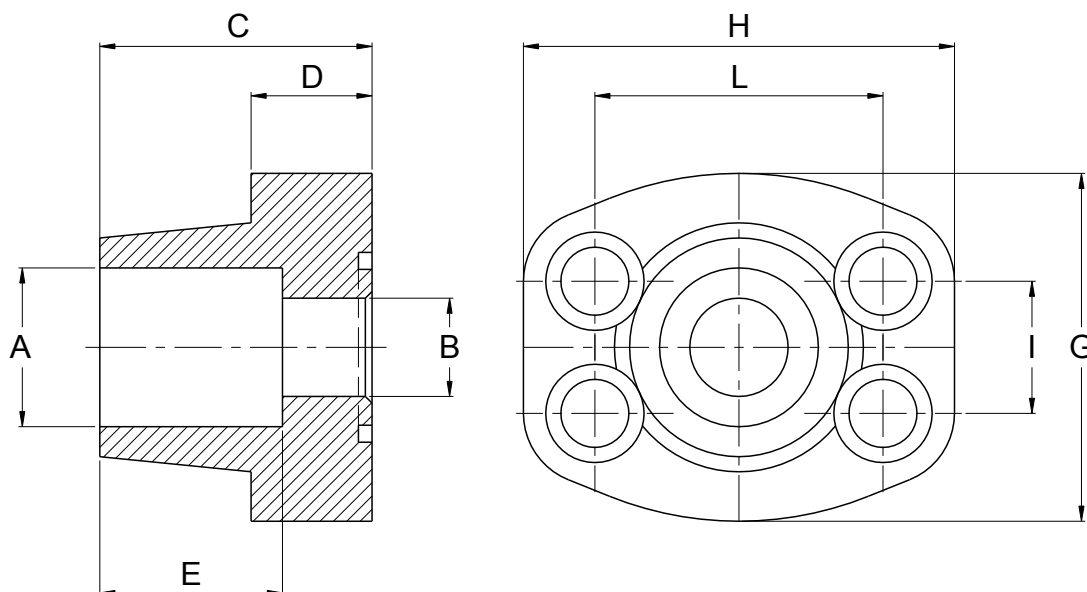


Code de commande	Ancien Code	A BSP	Dimensions en mm								Vis CHC Classe 8.8	O-Ring 70 shore	Pression de service (bar)
			B	C	D	E	F	G	I	L			
<b>200.203.J301238</b>	<b>B5-000</b>	3/8"	17,5	36	16	18	48	58	17,48	38,10	M8x30	4075	345
<b>200.203.J301212</b>	<b>B5-001</b>	1/2"	21,6	36	16	18	48	58	17,48	38,10	M8x30	4075	345
<b>200.203.J303434</b>	<b>B5-002</b>	3/4"	27,2	36	18	18	50	67	22,23	47,63	M10x35	4100	345
<b>200.203.J3100100</b>	<b>B5-003</b>	1"	34,1	38	18	18	54	71	26,19	52,37	M10x35	4131	345
<b>200.203.J3114114</b>	<b>B5-004</b>	1 1/4"	42,8	41	21	20	70	81	30,18	58,72	M10x40	4150	275
<b>200.203.J3112112</b>	<b>B5-005</b>	1 1/2"	48,6	44	25	22	78	95	35,71	69,85	M12x45	4187	200
<b>200.203.J3200200</b>	<b>B5-006</b>	2"	61	45	25	24	90	104	42,88	77,77	M12x45	4225	200
<b>200.203.J3212212</b>	<b>B5-007</b>	2 1/2"	76,6	50	25	28	102	116	50,80	88,90	M12x45	4275	170
<b>200.203.J3300300</b>	<b>B5-008</b>	3"	90,5	50	27	28	125	136	61,93	106,38	M16x50	4337	135
<b>200.203.J3312312</b>	<b>B5-009</b>	3 1/2"	103	50	27	28	137	154	69,85	120,65	M16x50	4387	35
<b>200.203.J3400400</b>	<b>B5-010</b>	4"	115,5	50	27	28	147	164	77,77	130,18	M16x50	4437	35
<b>200.203.J3500500</b>	<b>B5-018</b>	5"	142	50	30	28	181	185	92,08	152,40	M16x50	4537	35

Spécifications :  
Matière : Acier (ASTM A 105)  
Livré avec vis, rondelles et joint O-Ring  
Disponible avec vis UNC





Code de commande	Ancien Code	SAE	Dimensions en mm									Vis CHC Classe 8.8	O-Ring 70 shore
			A	B	C	D	E	G	H	I	L		
<b>200.203.J601238</b>	<b>B90-016</b>	3/8"	17,5	13	36	16	18	48	58	18,24	40,49	M8x30	4075
<b>200.203.J601212</b>	<b>B5-011</b>	1/2"	21,6	13	36	16	18	48	58	18,24	40,49	M8x30	4075
<b>200.203.J603434</b>	<b>B5-012</b>	3/4"	27,2	19	36	19	20	54	72	23,80	50,80	M10x35	4100
<b>200.203.J60100100</b>	<b>B5-013</b>	1"	34	25	44	24	22	67	81	27,76	57,15	M12x45	4131
<b>200.203.J6114114</b>	<b>B5-014</b>	1"1/4	42,8	31	44	27	22	78	95	31,75	66,68	M14x45	4150
<b>200.203.J6112112</b>	<b>B5-015</b>	1"1/2	48,6	38	51	30	24	90	107	36,50	79,38	M16x50	4187
<b>200.203.J6200200</b>	<b>B5-016</b>	2"	61	50	70	37	25	117	136	44,45	96,82	M20x70	4225
<b>200.203.J6212212</b>	<b>B5-017</b>	2"1/2	76,6	63	75	45	28	151	167	58,70	123,80	M24x85	4275
<b>200.203.J6300300</b>	<b>B90-024</b>	3"	90,5	73	90	55	30	179	209	71,40	152,40	M30x110	4337

Spécifications :

Matière : Acier (ASTM A 105)

Livré avec vis, rondelles et joint O-Ring

Pression de service : 420 bar

Disponible avec vis UNC

