

Code de commande	Ancien code	A BSP	Dimensions en mm										Pression de service (bar)
			A	B	C	D	E	F	G	H	I	L	
200.203.S3012T	B8-001	1/2"	31	24,3	20	13	6,2	8,75	23	54	8,7	38,1	210
200.203.S3034T	B8-002	3/4"	38,9	32,1	22	14	6,2	10,5	26	65	11,1	47,6	210
200.203.S3100T	B8-003	1"	45,2	38,5	22	16	7,5	10,5	29,2	70	13,1	52,4	210
200.203.S3114T	B8-004	1"1/4	51,6	43,7	22	14	7,5	12	36,3	80	15,1	58,7	210
200.203.S3112T	B8-005	1"1/2	61,1	50,8	24	16	7,5	13,5	41,1	94	17,9	69,9	210
200.203.S3200T	B8-006	2"	72,2	62,7	26	16	9	13,5	48,2	102	21,4	77,8	210
200.203.S3212T	B8-007	2"1/2	84,9	74,9	38	19	9	13,5	54	115	25,4	88,9	175
200.203.S3300T	B8-008	3"	102,4	90,9	40	22	9	17	65,3	135	31	106,4	138
200.203.S3312T	B8-009	3"1/2	115	102,36	45	23	10,7	17	70	152	34,85	120,65	35
200.203.S3400T	B8-010	4"	127,8	115,11	48	25	10,7	17	75	160	38,9	130,18	35
200.203.S3500T	B90-021	5"	153,2	140,5	50	28	10,7	17	82	183	46	152,4	35

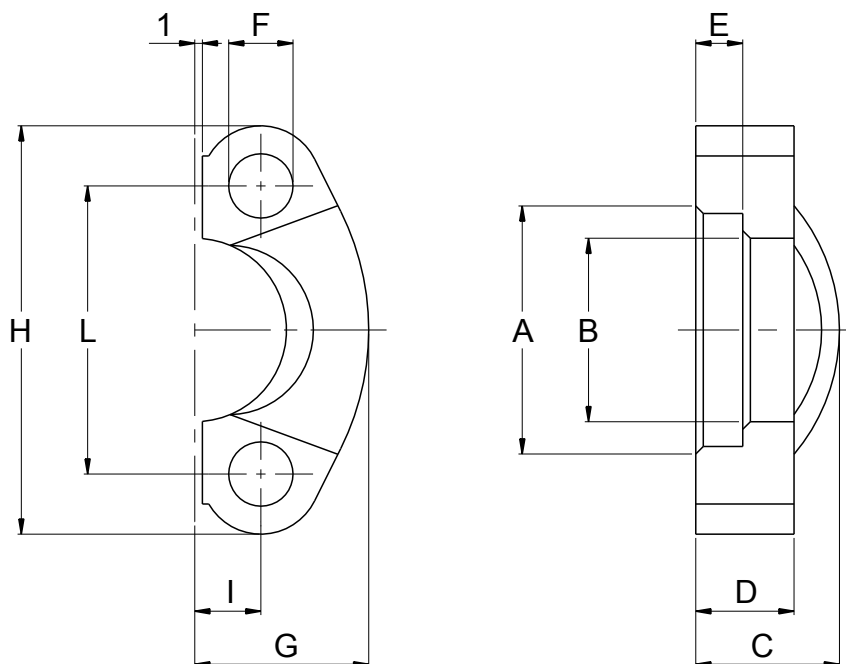


Spécifications :

Matière : Acier (ST 52.3) zingué

Livrées par paire - Vis et rondelles à commander séparément

Disponible avec vis UNC



Code de commande	Ancien code	A BSP	Dimensions en mm										
			A	B	C	D	E	F	G	H	I	L	
200.203.S6012T	B8-011	1/2"	32,5	24,6	22	16	7,2	8,75	24	57	9,1	40,5	
200.203.S6034T	B8-012	3/4"	42	32,5	28	19	8,3	10,5	30	72	11,9	50,8	
200.203.S6100T	B8-013	1"	48,4	38,9	32	24	9	13	35	81	13,9	57,2	
200.203.S6114T	B8-014	1"1/4	54,8	44,5	38	27	9,8	15	39	96	15,9	66,7	
200.203.S6112T	B8-015	1"1/2	64,3	51,6	42	30	12,1	17	48	113	18,3	79,4	
200.203.S6200T	B8-016	2"	80,2	67,6	52	37	12,1	21	57	134	22,2	96,8	

Spécifications :
 Matière : Acier (ST 52.3) zingué
 Livrées par paire - Vis et rondelles à commander séparément
 Pression de service : 420 bar
 Disponible avec vis UNC

