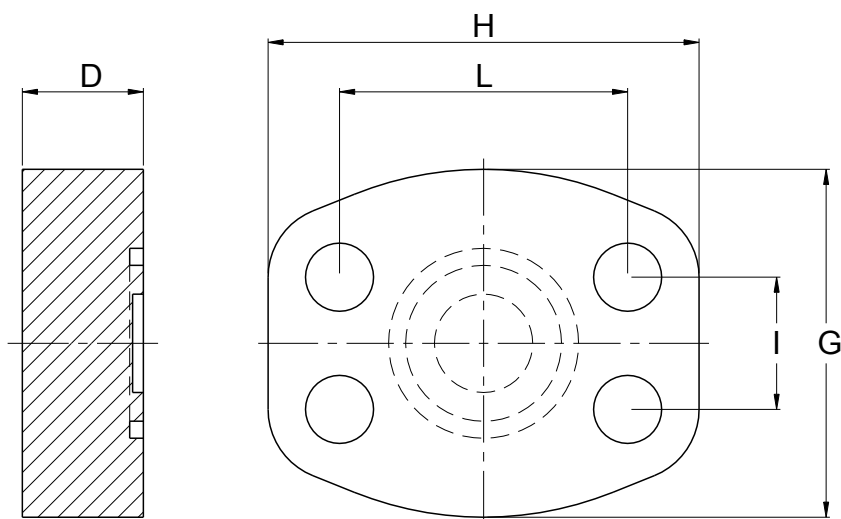


Ancien code	Ancien code	SAE	Dimensions en mm					Vis CHC Classe 8.8	O-Ring 70 shore	Pression de service (bar)
			D	G	H	I	L			
200.203.V3012	B8-051	1/2"	16	48	58	17,48	38,10	M8x30	4075	345
200.203.V3034	B8-052	3/4"	18	50	67	22,23	47,63	M10x35	4100	345
200.203.V3100	B8-053	1"	19	54	72	26,19	52,37	M10x35	4131	345
200.203.V3114	B8-054	1"1/4	21	70	80	30,18	58,72	M10x40	4150	275
200.203.V3112	B8-055	1"1/2	24	78	96	35,71	69,85	M12x45	4187	200
200.203.V3200	B8-056	2"	24	90	104	42,88	77,77	M12x45	4225	200
200.203.V3212	B8-057	2"1/2	25	102	117	50,80	88,90	M12x45	4275	175
200.203.V3300	B8-058	3"	25	125	137	61,93	106,38	M16x50	4337	135
200.203.V3312	B8-059	3"1/2	25	137	153	69,85	120,65	M16x50	4387	35
200.203.V3400	B8-060	4"	25	147	163	77,77	130,18	M16x50	4437	35
200.203.V3500	B8-061	5"	25	181	185	92,08	152,40	M16x50	4537	35



Spécifications :
 Matière : Acier (ST52.3)
 Livré avec vis, rondelles et joint O-Ring
 Disponible avec vis UNC



Code de commande	Ancien code	A BSP	Dimensions en mm					Vis CHC Classe 8.8	O-Ring 70 shore
			D	G	H	I	L		
200.203.V6012	B8-071	1/2"	16	48	58	18,24	40,49	M8x30	4075
200.203.V6034	B8-072	3/4"	19	54	72	23,80	50,80	M10x35	4100
200.203.V6100	B8-073	1"	24	67	80	27,76	57,15	M12x45	4131
200.203.V6114	B8-074	1"1/4	27	78	95	31,75	66,68	M14x45	4150
200.203.V6112	B8-075	1"1/2	30	90	104	36,50	79,38	M16x50	4187
200.203.V6200	B8-076	2"	35	124	136	44,45	96,82	M20x60	4225
200.203.V6212	B8-077	2"1/2	45	150	167	58,70	123,80	M24x85	4275
200.203.V6300	B8-078	3"	55	179	209	71,40	152,40	M30x100	4337

Spécifications :
Matière : Acier (ST52.3)
Livré avec vis, rondelles et joint O-Ring
Pression de service : 420 bar
Disponible avec vis UNC

