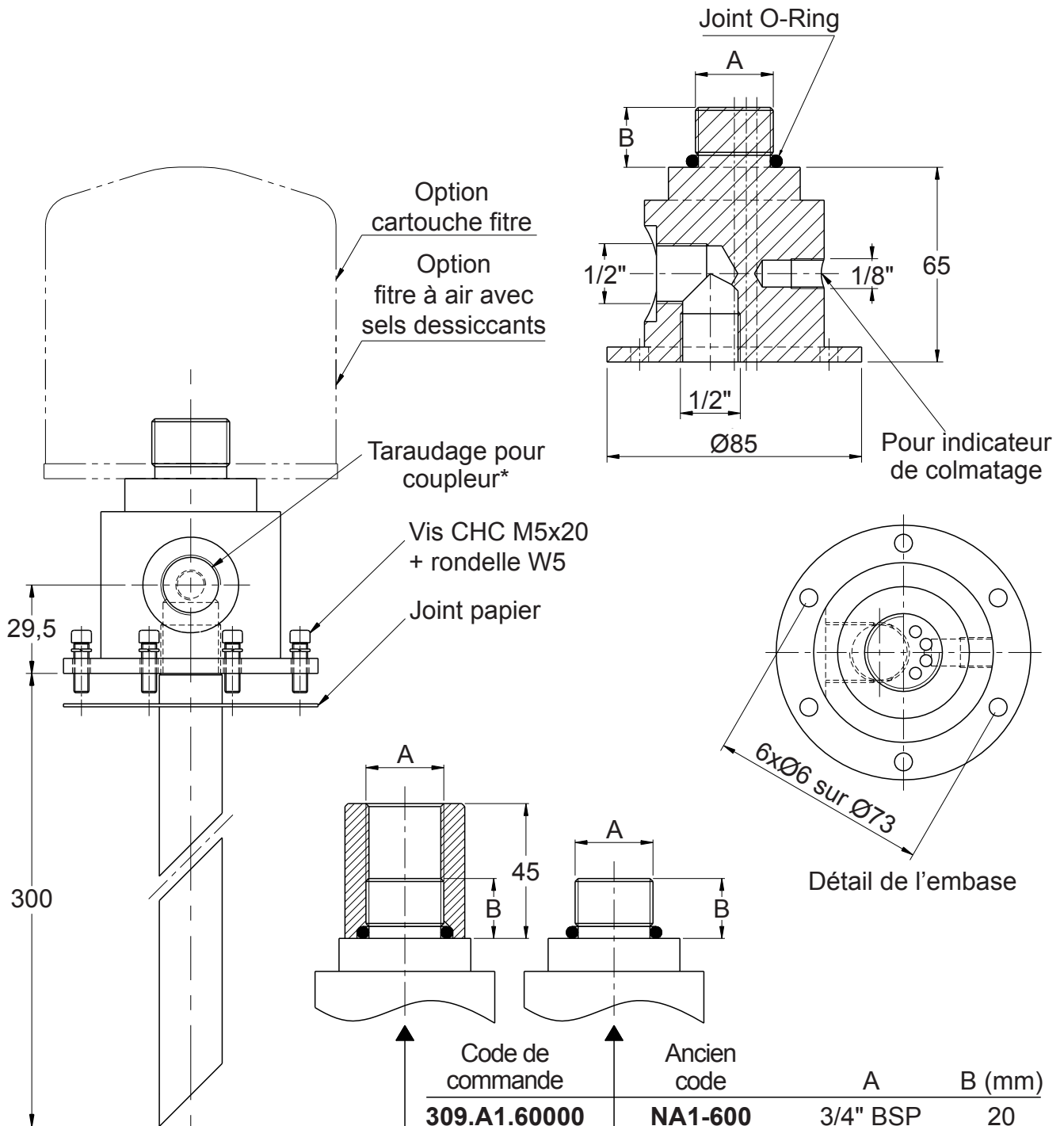


178



Code de commande	Ancien code	A	B (mm)
309.A1.60000	NA1-600	3/4" BSP	20
309.A1.60001	NA1-601	1"1/4 BSP	20
309.A1.60002	NA1-602	1"1/2-16UN-2A	12
309.A1.60003	NA1-603	Femelle 3/4" BSP	20

Spécifications :

Matière : Corps : Aluminium anodisé naturel

Matière tube : Acier Tu37B zingué bichromaté

Livré avec joint papier, vis, rondelles et joint O-Ring 70 shore
 Option cartouche vissable, diffuseur et indicateur de colmatage

*Coupleur non fourni

