

Figure 1

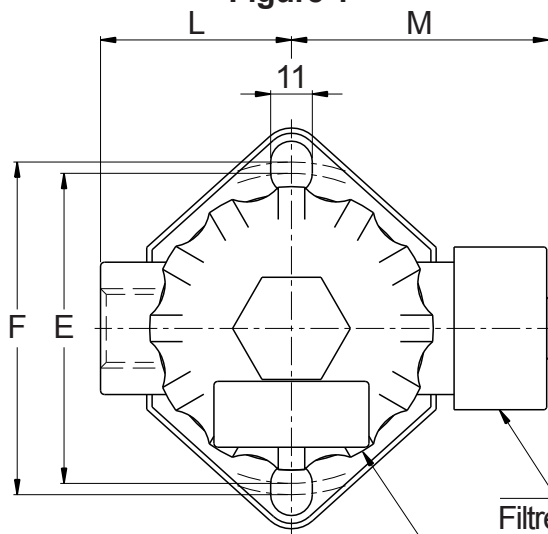
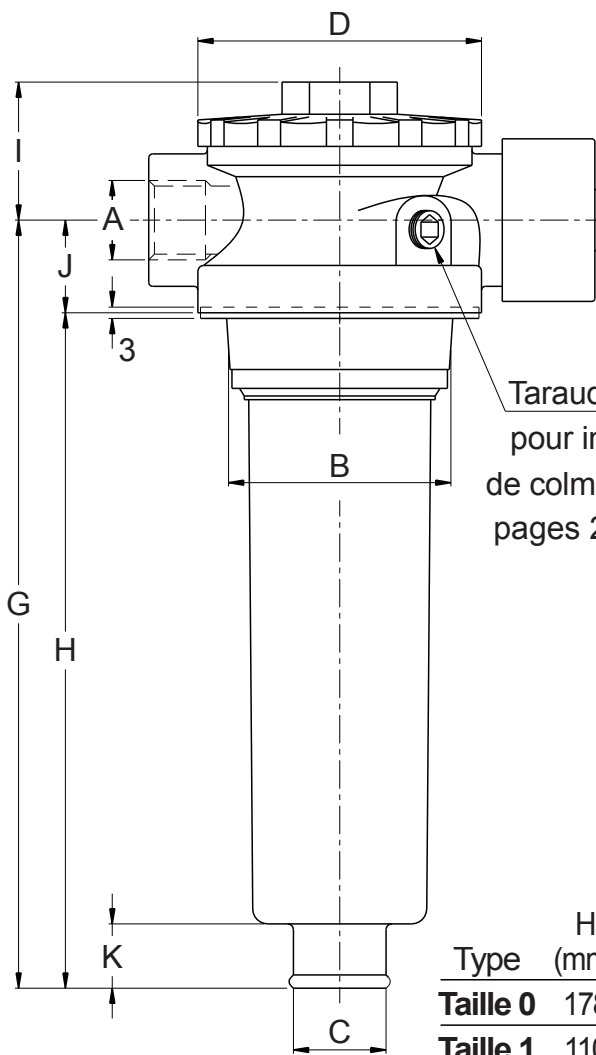


Figure 2

Filtre reniflard
Couvercle dévissable



Taraudage 1/8"
pour indicateur
de colmatage, voir
pages 274 et 275

Type	H (mm)	B (mm)
Taille 0	178	60/63
Taille 1	110	
Taille 2	175	87/90
Taille 3	275	

238

Filtre complet 10µ nom.			Élément filtrant 10µ nom.				Dimension (mm)											
Code de commande	Ancien code	A BSP	Débit (L/min)	Code de commande	Ancien code	Figure type	B mini/Maxi	C	D	E	F	G	H	I	J	K	L	M
310.R5.14000/C10	F2-101	1/2"	35	310.RC5.100/C10	F2-111	1	60/63	28	75	82	88	202	178	37,5	24	17	50	70
310.R5.11211/C10	F2-102	3/4"	35	310.RC5.100/C10	F2-111	1	60/63	28	75	82	88	202	178	37,5	24	17	50	70
310.R6.11211/C10	F2-103	3/4"	60	310.RC6.100/C10	F2-112	2	87/90	36	104	110	115	140	110	53	30	24,5	70	83
310.R6.11311/C10	F2-104	1"	60	310.RC6.100/C10	F2-112	2	87/90	36	104	110	115	140	110	53	30	24,5	70	83
310.R6.21211/C10	F2-105	3/4"	80	310.RC6.200/C10	F2-113	2	87/90	36	104	110	115	205	175	53	30	24,5	70	83
310.R6.21311/C10	F2-106	1"	80	310.RC6.200/C10	F2-113	2	87/90	36	104	110	115	205	175	53	30	24,5	70	83
310.R6.31211/C10	F2-107	3/4"	100	310.RC6.300/C10	F2-114	2	87/90	36	104	110	115	305	275	53	30	24,5	70	83
310.R6.31311/C10	F2-108	1"	100	310.RC6.300/C10	F2-114	2	87/90	36	104	110	115	305	275	53	30	24,5	70	83

Spécifications :

Matière corps : Aluminium - Couvercle : Polyamide noir - Joints : Nitrile

Valve by-pass tarée à 1,5 bar

Température d'utilisation : -20 à +90°C - Pression Maxi : 10 bar

Filtration reniflard : 10µ nominal

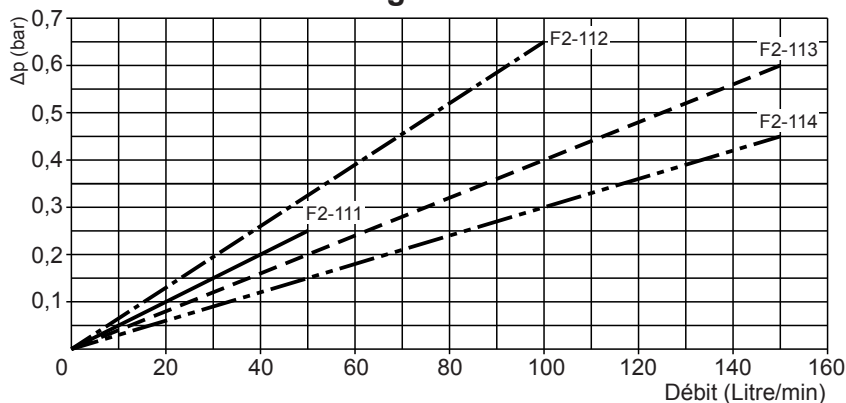
Élément filtrant standard : 10µ nominal

sur demande : Papier 25µ - Fibre 3, 6, 10, 25µ - Treillis inox 25, 60, 90µ

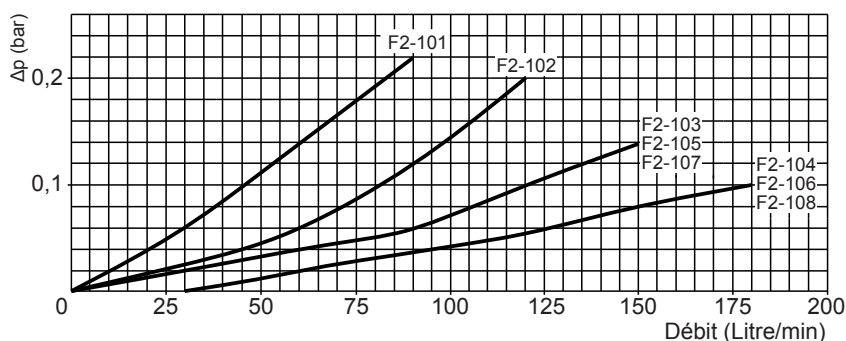




Pertes de charge de l'élément filtrant



Pertes de charge de la tête de filtre



Code de commande : **310.R6.11211 / F06** (Filtre complet)

- Taille
- Taille 0 - **5.1**
 - Taille 1 - **6.1**
 - Taille 2 - **6.2**
 - Taille 3 - **6.3**

- Implantation Entrée A
- Taille 1 seulement - 1/2" BSP - **11**
 - Toutes Tailles - 3/4" BSP - **12**
 - Sauf Taille 1 - 1" BSP - **13**

- Elément filtrant :
- C10** : 10μ nominal (papier traité)
 - C25** : 25μ nominal (papier traité)
 - F03** : 3μ absolu* (fibre inorganique)
 - F06** : 6μ absolu* (fibre inorganique)
 - F10** : 10μ absolu* (fibre inorganique)
 - F25** : 25μ absolu* (fibre inorganique)
 - R25** : 25μ nominal (treillis inox 304)
 - R60** : 60μ nominal (treillis inox 304)
 - R90** : 90μ nominal (treillis inox 304)
- * = $\beta_{x(c)} \geq 200$

Code de commande : **310.RC6.100 / F06** (Cartouche seule)

Filtre retour sommet de réservoir

FILTRATION

239

Spécifications :

Courbes calculées pour de l'huile minérale avec caractéristiques suivantes :

- Densité de l'huile : 860Kg/m³
- Viscosité cinématique de l'huile : 30 cSt
- Élément filtrant standard : 10μ nominal.

