

Exemple de désignation

**A4V/E/T2/254/M12/R**

**R** Option gicleur anti-roulis

**M10** Vis de fixation M10

**M12** Vis de fixation M12

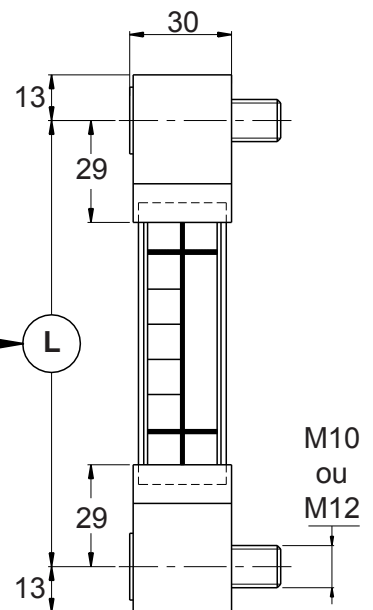
**L** Longueur suivant votre application "L" (Maxi 1027mm, mini 76mm) (Mini 127mm avec option électrique)

**T1** Option thermomètre dans le tube (sauf électrique)

**T2** Option thermomètre à cadran (hauteur 70mm) avec vis M12 ou 3/8"

**E** Option électrique avec flotteur et prise IP65 (pour L>100mm)

**A4V** Niveau visuel



90

Spécifications :

Matière corps : Polyamide - Tube : Acrylique - Capot : Aluminium

Matière Vis haute : Acier zingué - Vis basses : Laiton chromé

Température de fonctionnement : -20 à +70°C - Tension Maxi 150V

Intensité AC/DC : 1A - Puissance AC : 20W - DC : 20VA

