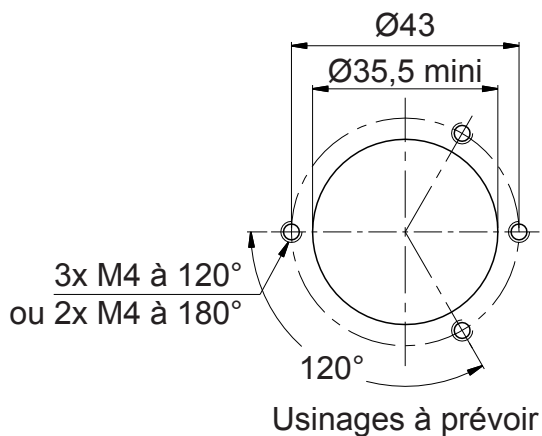
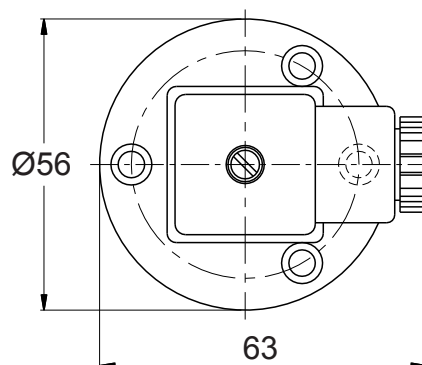


- 1 Alimentation électrique
- 2 Niveau haut  
Normalement ouvert en position basse
- 3 Niveau bas  
Normalement fermé en position basse



Ancien code	Code de commande	(mm)		Etat	Masse Kg
		L	L(mini)		
A4-223	312.L06.A4223	550	140	NO/NF	0,139
A4-226	312.L06.A4226	1008	170	NO/NF	0,155

Spécifications :

Température de travail : -20 à +80°C

Pression Maxi : 10 bar

Contacts : 1A - 20W - 20VA - 150VDC - 150V AC pour NO/NF

Utilisation non altérée en présence de particules ferreuses



Niveau bas L (mm)	Découpe du tube A(mm)	Niveau haut L1 (mm)	Découpe du tube B(mm)
120	116	120	116
140	137	140	137
160	158	160	158
180	179	180	179
200	200	200	200
220	221	220	221
240	242	240	242
260	263	260	263
280	284	280	284
300	305	300	305
320	326	320	326
340	347	340	347
360	368	360	368
380	389	380	389
400	410	400	410
420	431	420	431
440	452	440	452
460	473	460	473
480	494	480	494
500	515	500	515
520	511	520	536
540	532	540	557
560	553	560	578
580	574	580	599
600	595	600	620
620	616	620	641
640	637	640	662
660	658	660	683
680	679	680	704
700	700	700	725
720	721	720	746
740	742	740	767
760	763	760	788
780	784	780	809
800	805	800	830
820	826	820	851
840	847	840	872
860	868	860	893
880	889	880	914
900	910	900	935
920	931		
940	952		
960	973		
980	994		
1000	1015		

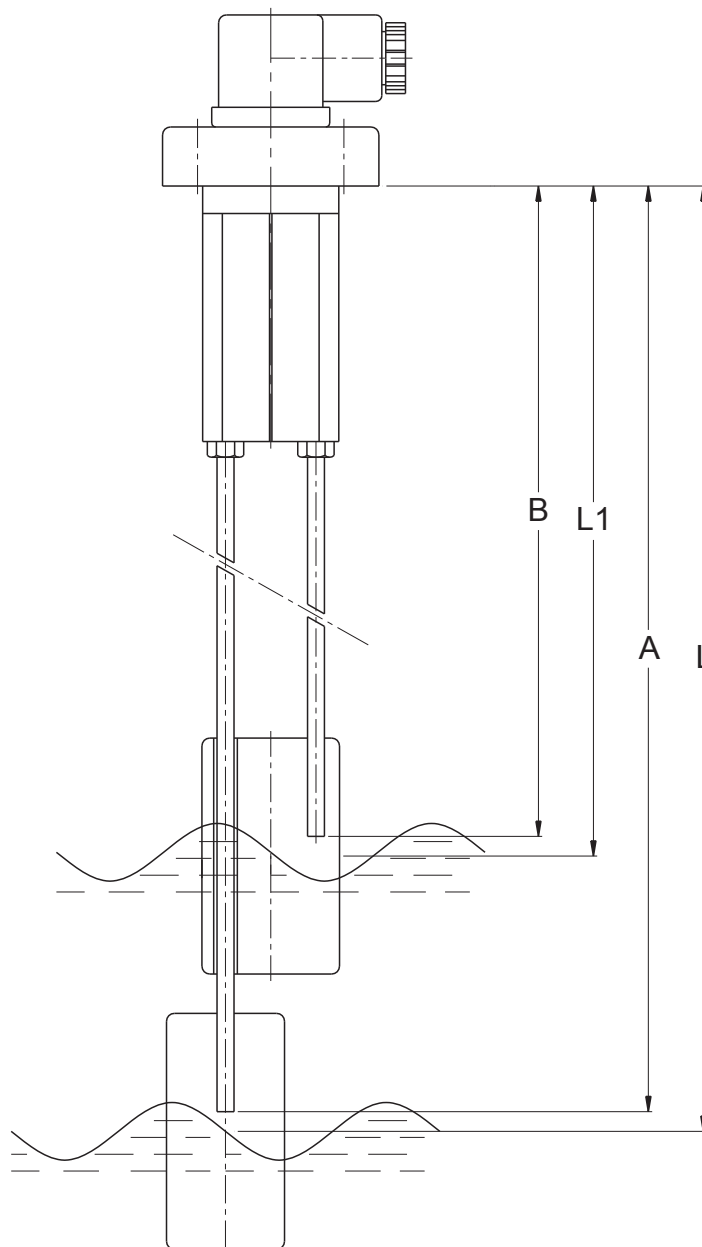


Tableau de correspondance Longueur tube / Détection

