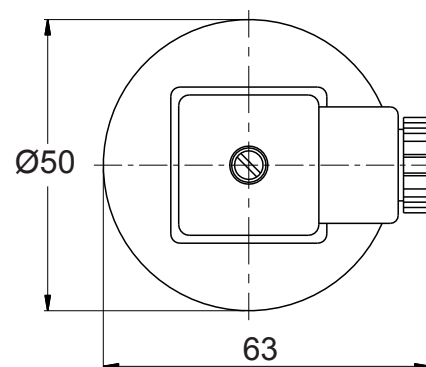


- 1 Alimentation électrique
- 2 Niveau haut  
Normalement ouvert en position basse
- 3 Niveau bas  
Normalement fermé en position basse



Ancien code	Code de commande	Etat
<b>A4-223-1G</b>	<b>312.L06.A4231</b>	NO/NF

**Spécifications :**

Température de travail : -20 à +80°C

Pression Maxi : 10 bar

Contacts : 1A - 20W - 20VA - 150VDC - 150V AC pour NO/NF

Utilisation non altérée en présence de particules ferreuses

