

Figure 1

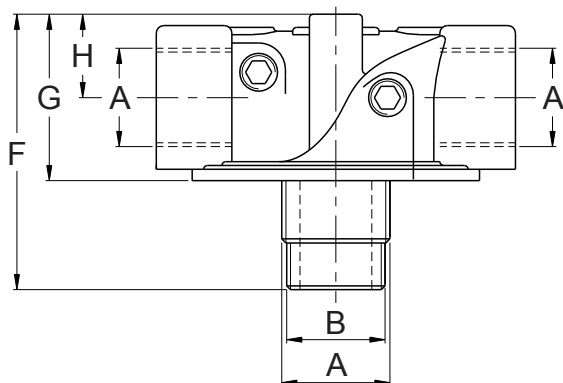
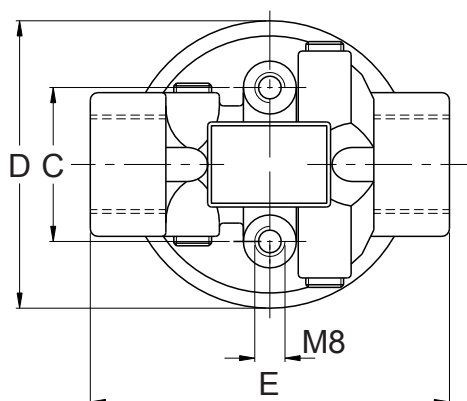
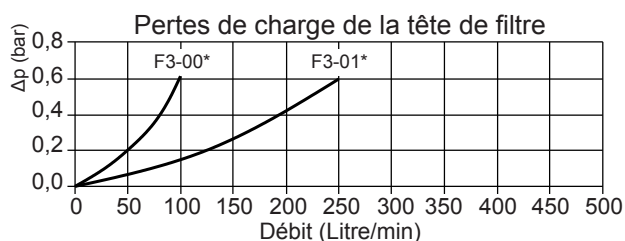
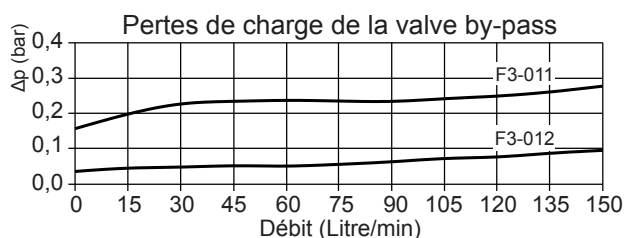
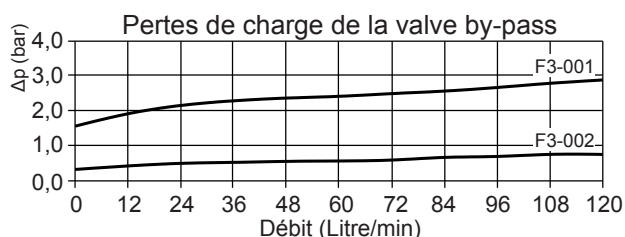
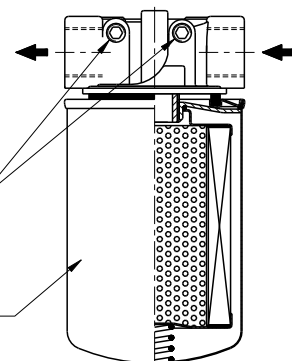


Figure 2



1/8" pour indicateur de colmatage ou vacuostat, voir pages 274 et 275

Cartouche, voir page 241



Code de commande	Ancien code	A	B	Dimensions en mm						Utilisation	Figure
				C	D	E	F	G	H		
312.ST1.11211	F3-001	3/4"	-	38	76	95	59	44	22	Retour	1
312.ST1.11221	F3-002	3/4"	-	38	76	95	59	44	22	Aspiration	1
312.ST1.11201	F3-003	3/4"	-	38	76	95	59	44	22	Sans by-pass	1
312.ST1.21411	F3-011	1"1/4	1"1/2	50	134	133	96	61	29	Retour	2
312.ST1.21421	F3-012	1"1/4	1"1/2	50	134	133	96	61	29	Aspiration	2
312.ST1.21401	F3-013	1"1/4	1"1/2	50	134	133	96	61	29	Sans by-pass	2

Spécifications :

Pression maxi : 12 bar

Tarage du by-pass pour Codes F3-001 et F3-011 : 1,7 bar ±10%

Tarage du by-pass pour Codes F3-002 et F3-012 : 0,25 bar ±10%

Température d'utilisation : -25 à +95°C

