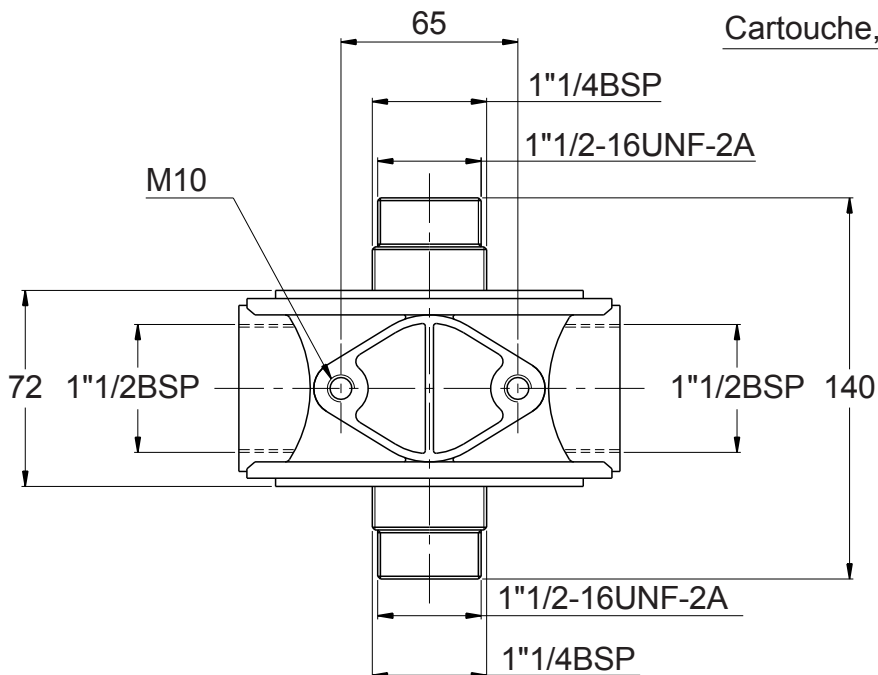


# Tête de filtre double pour cartouche vissable

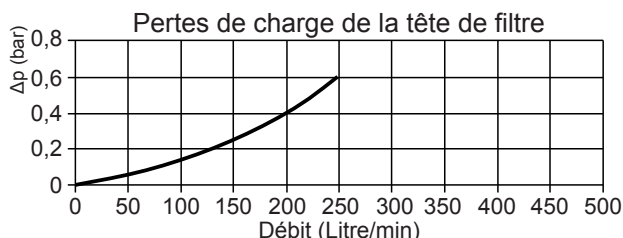
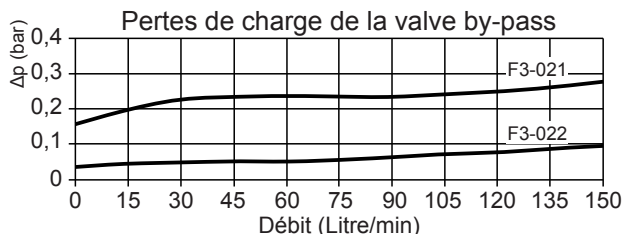
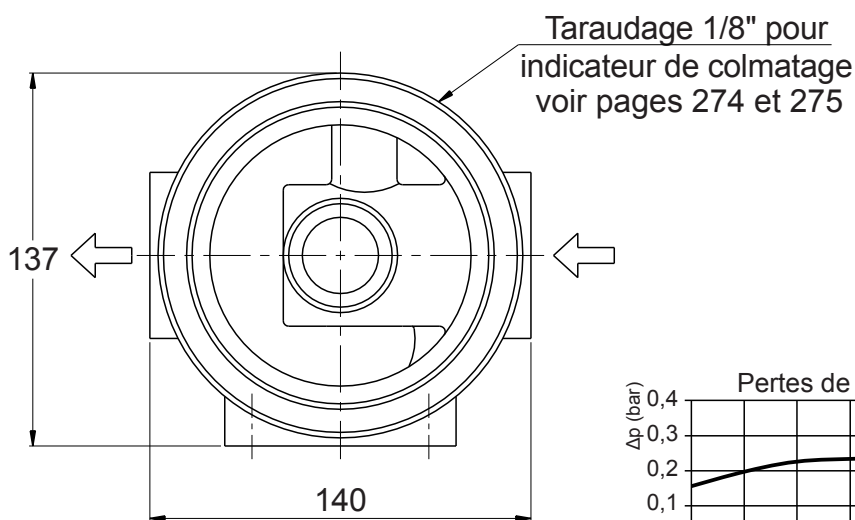
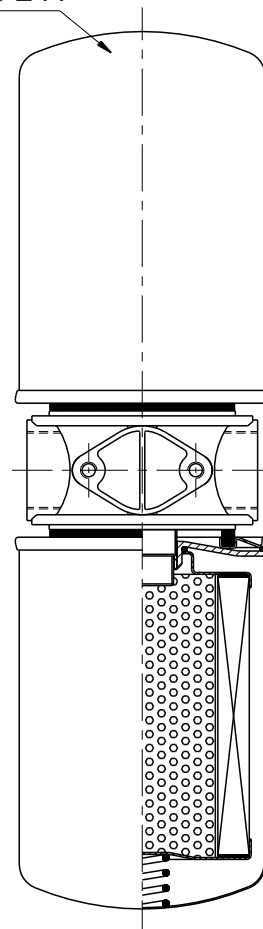
Tête de filtre double pour cartouche vissable

FILTRATION

241



Cartouche, voir page 241



Code de commande	Ancien code	Utilisation
312.ST1.31511	F3-021	Retour
312.ST1.31521	F3-022	Aspiration
312.ST1.31501	F3-023	Sans by-pass

**Spécifications :**

Pression maxi : 12 bar

Tarage du by-pass pour Codes F3-021 : 1,7 bar ±10%

Tarage du by-pass pour Codes F3-022 : 0,25 bar ±10%

Température d'utilisation : -25 à +95°C

