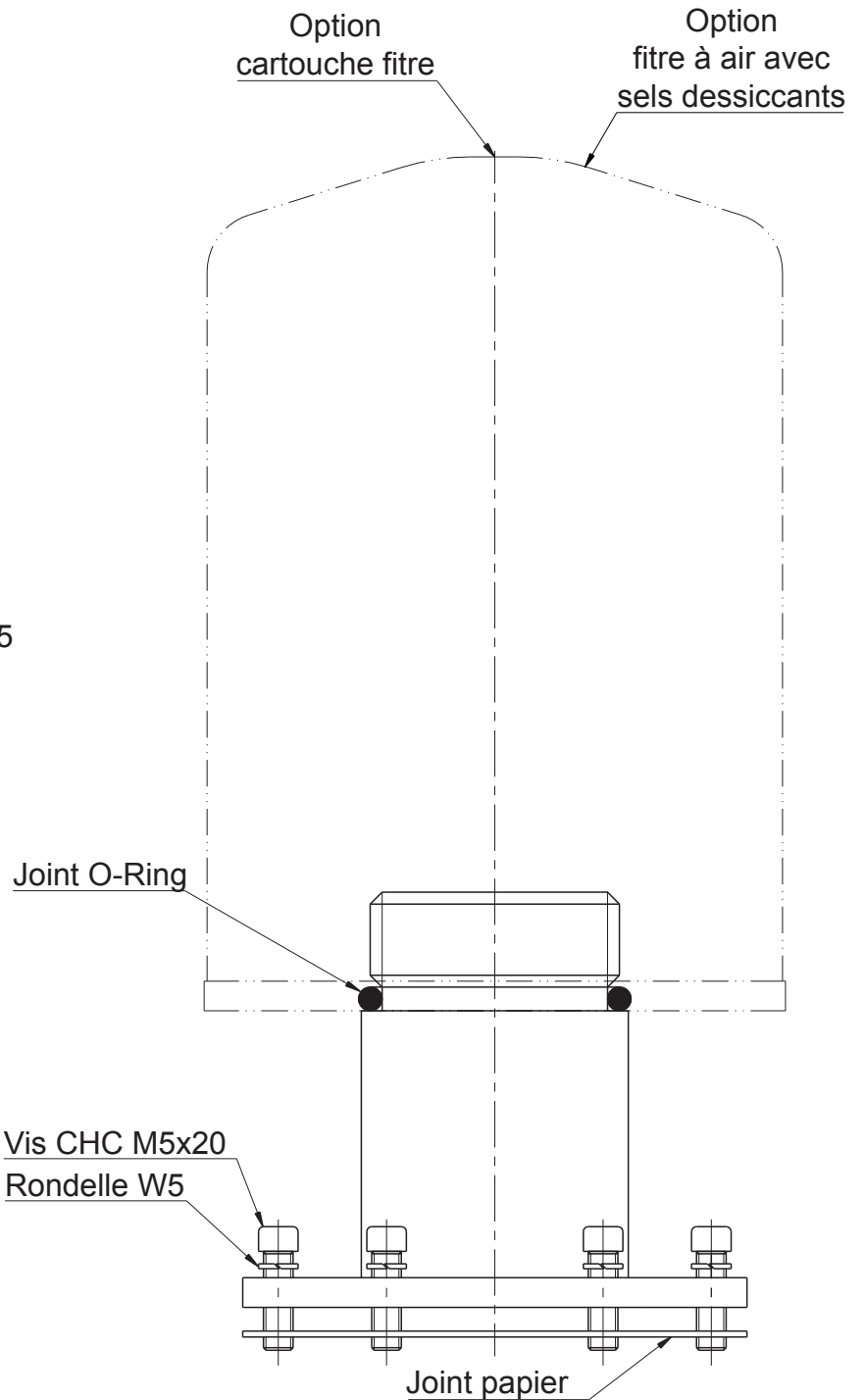


Détail de l'embase



Ancien code	Code de commande	A	B (mm)
A1-701	312.TP1.A1701	1"1/4 BSP	70
A1-702	310.99.A1702	1"1/2-16UN-2A	62
A1-703	310.99.A1703	1"1/2-16UN-2A Cône	62

Spécifications :

Matière : Acier E24 zingué bichromaté

Livré avec joint papier, vis, rondelles et joint O-Ring 70 shore

