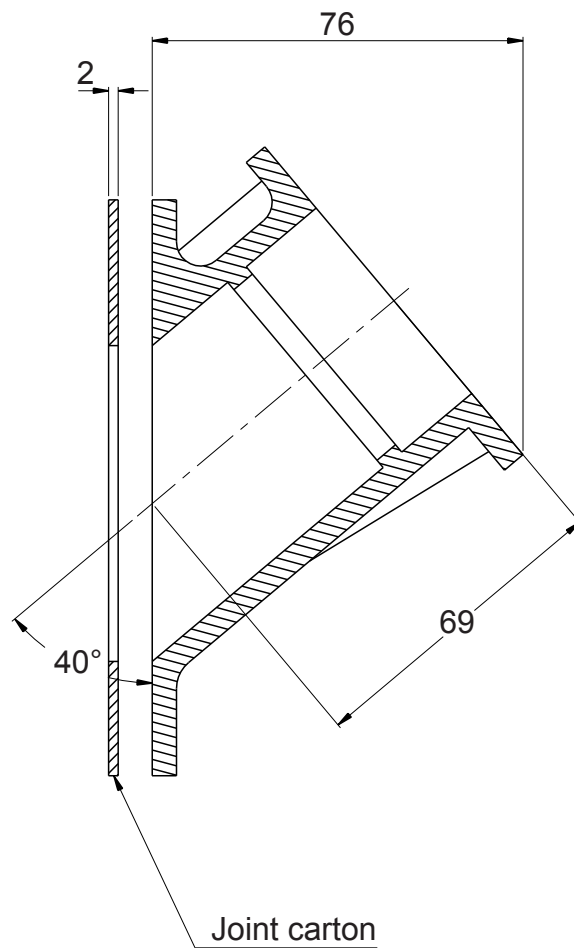
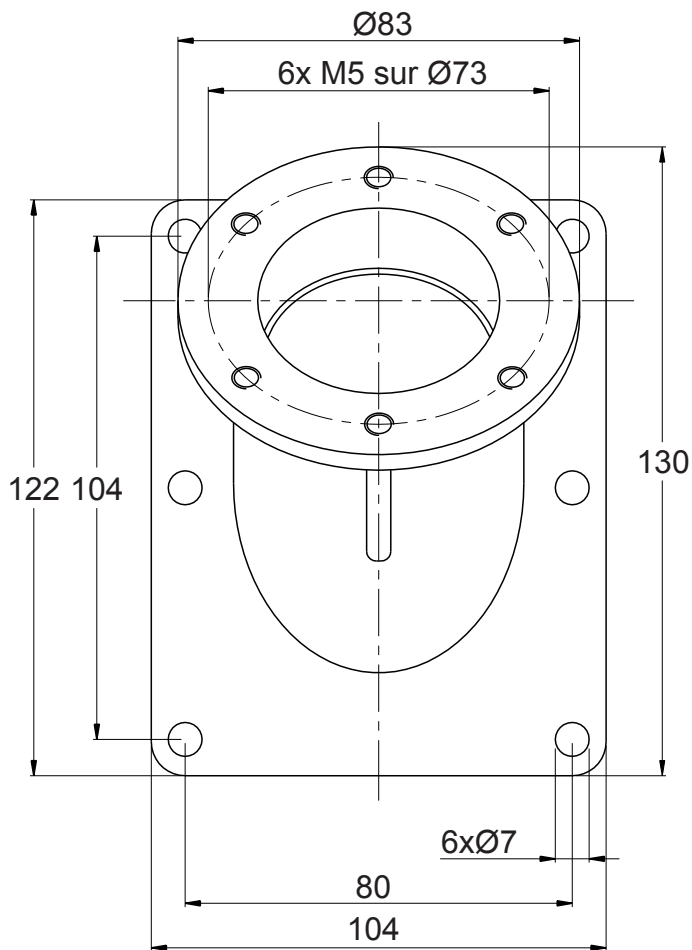


Embase inclinée pour bouchons de remplissage reniflards grand modèle



BOUCHONS REMPLISSAGE HUILE
Embase inclinée

167

Ancien code : **A1-100**

Code de commande : **312.TP1.E02601**

Spécifications :

Matière : Aluminium

Masse : 0,33Kg

Livré avec vis, rondelles et joint

