



ÉCHANGEURS DE TEMPÉRATURE MG-AIR SÉRIE K

Les échangeurs de chaleur air-huile EMMEGI sont utilisés pour le refroidissement de circuits hydrauliques utilisant comme fluide de refroidissement l'air ambiant véhiculé sur le radiant par un ventilateur alimenté par un moteur électrique ou hydraulique.

La masse radiante, en alliage d'aluminium à haute résistance, est obtenue au moyen d'un procédé de brasage sous vide.

La conformation particulière des conduits augmente la turbulence du fluide et par conséquent la capacité d'échange; de plus, la présence de turbulateurs spéciaux sur l'aiguillage du bloc radiant améliore encore le coefficient de transmission total.

Le résultat est un produit de petite taille, léger, robuste et à la pointe de la technologie.

Fluides compatibles

- Huile minérale, HL, HLP.
- Emulsion Eau/Huile
- Eau glycolée
- Pour autres fluides, nous consulter.

Spécifications techniques de la masse radiante

- Matière : aluminium haute résistance.
- Pression de service : 20 bar.
- Pression d'épreuve : 35 bar.
- Température de service maxi : 120°C.
- Pour les atmosphères agressifs, nous consulter.

Installation

L'échangeur peut être monté horizontalement ou verticalement, en respectant la distance minimale par rapport au mur (voir fig. 1), de manière à assurer un écoulement et une sortie naturels de l'air de refroidissement.

L'échangeur est normalement installé sur les tuyaux de retour du réservoir d'huile; il doit également être protégé des chocs et des vibrations mécaniques au moyen de supports et raccordé au système avec des tuyaux flexibles. Il faut éviter qu'il soit soumis à de brusques variations de débit, à des coups de bélier et à des pulsations continues qui endommagent de manière irréversible le radiant.

Afin de préserver l'échangeur de la surpression générée lors du démarrage de l'installation, en raison de la viscosité élevée de l'huile, il est suggéré d'insérer une vanne de dérivation (voir fig.2).

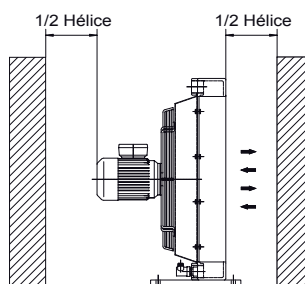


Fig.1

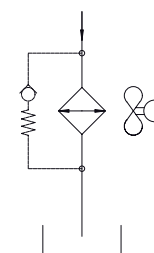


Fig.2

Entretien

Il est de bonne pratique d'accorder une attention particulière au nettoyage de la masse radiante pour assurer un échange d'air naturel afin d'éviter une diminution de l'efficacité thermique.

Nettoyage côté huile

Pour nettoyer le côté huile, l'échangeur doit être démonté. La saleté peut être éliminée en rinçant avec un produit de dégraissage compatible avec l'aluminium en amont. Lavez à l'huile hydraulique avant de reconnecter le radiateur au système.

Nettoyage côté air

Le nettoyage du côté air peut être réalisé avec de l'air comprimé ou de l'eau, en dirigeant le jet parallèlement aux ailettes pour ne pas les endommager.

Les saletés grasses ou la graisse peuvent être éliminées avec un jet de vapeur ou d'eau chaude. Pendant cette opération, le moteur électrique doit être débranché de l'alimentation en tension et doit être correctement protégé.

Exemple de sélection d'échangeur de température

Pour faire le choix d'un échangeur, procédez comme suit :

Puissance à dissiper : 9 Kw (≈1/3 de la puissance installée)

Débit d'huile ISO VG 32 : **90 l/min**

Température d'entrée d'huile : 60°C

Température ambiante : 30°C

Ventilateur alimenté par un moteur électrique 230 / 400V AC - 50Hz.

La puissance d'échange spécifique P exprimée en KW/°C est calculée en divisant la puissance à dissiper et la ΔT (différence entre la température d'entrée de l'huile et la température ambiante).

$$P = \frac{9KW}{60^{\circ}C - 30^{\circ}C} = 0,30KW/^{\circ}C$$

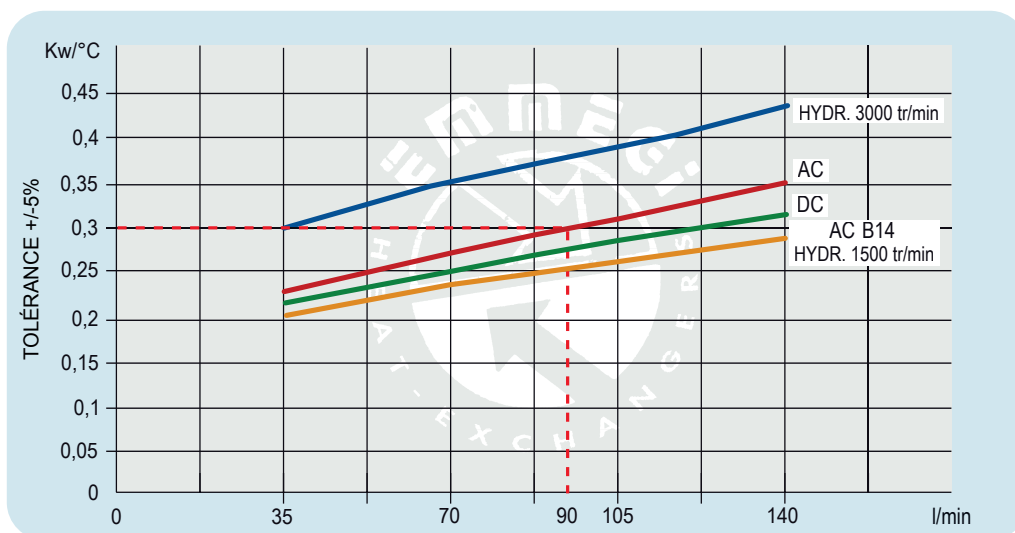
Notez, dans notre cas, le débit d'huile : **90 l/min** et la puissance d'échange spécifique : **0,30 KW/°C**. Recherchez ensuite à l'aide des graphiques du catalogue les différents modèles correspondants.

Code	V	Hz	kW(±10%)	A (±10%)	tr/min	øHélice	dB(A)	(m³/h)	IP	litres	Kg
253001 ###	230 AC	50/60	0,23 - 0,35	1,1 - 1,55	2700/3000	300	78	2220	44	1,6	15
253003 ###	230-400 AC	50	0,21	0,62 - 0,36	2580	300	76	2500	44		15
	230-400 AC	60	0,30	0,84 - 0,48	2750						15
253004 ###	230-400 AC B14	50	0,37	2,1 - 1,1	1370	300	70	1850	55		20
	265-460 AC B14	60	0,43	2,1 - 1,1	1650						20
253012 ###	12 DC	/	0,16	13,3	2660	305	80	1675	68		14
253024 ###	24 DC	/	0,18	7,4	2870	300	83	1880	68	14	
253056 ###	Préparé pour moteur hydraulique Gr.2					300			/	15	

Contactez-nous

2

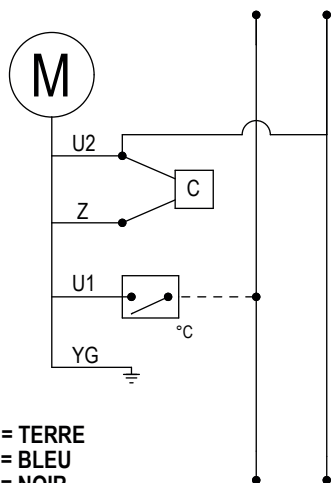
Diagramme de performances



L'échangeur de chaleur sélectionné est le modèle: MG AIR 2030K - 230/400 - 50Hz code. 253003 ###.

Pour l'identification complète de l'échangeur, reportez-vous à la page «CODE DE COMMANDE».

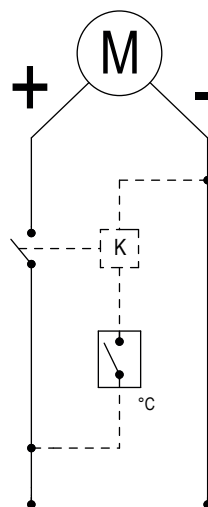
230V AC MONOPHASÉ



YG = TERRE
U1 = BLEU
U2 = NOIR
Z = MARRON
C = CONDENSATEUR
°C = THERMOSTAT NO (NO=Normalement Ouvert)

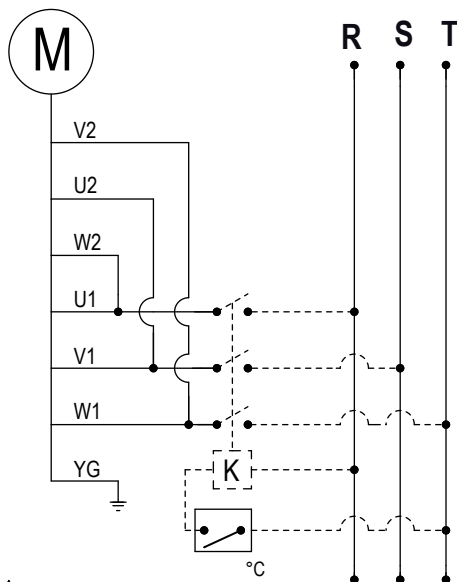
COULEURS DES CÂBLES UNIQUEMENT POUR
LES VENTILATEURS ÉLECTRIQUES EBM-PAPST

12-24V DC



K = RELAI
°C = THERMOSTAT (NO)

230V AC TRIPHASÉ

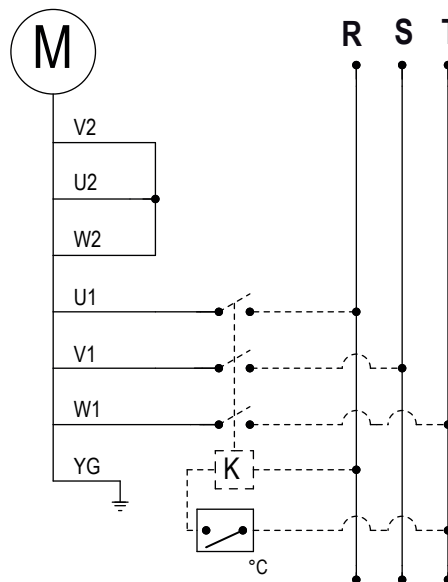


230V AC 3 PHASES

U1 = NOIR
V1 = BLEU
W1 = MARRON
YG = TERRE
°C = THERMOSTAT (NO)
U2 = VERT
V2 = BLANC
W2 = JAUNE
K = RELAI

COULEURS DES CÂBLES UNIQUEMENT POUR
LES VENTILATEURS ÉLECTRIQUES EBM-PAPST

400V AC TRIPHASÉ



400V AC 3 PHASES

U1 = NOIR
V1 = BLEU
W1 = MARRON
YG = TERRE
°C = THERMOSTAT (NO)
U2 = VERT
V2 = BLANC
W2 = JAUNE
K = RELAI

COULEURS DES CÂBLES UNIQUEMENT POUR
LES VENTILATEURS ÉLECTRIQUES EBM-PAPST

314

230

K241

3

1

SÉRIE

K051	(MG AIR 2005K)
K101	(MG AIR 2010K)
K151	(MG AIR 2015K)
K201	(MG AIR 2020K)
K241	(MG AIR 2024K)
K301	(MG AIR 2030K)
K401	(MG AIR 2040K)
K501	(MG AIR 2050K)

MOTORISATION

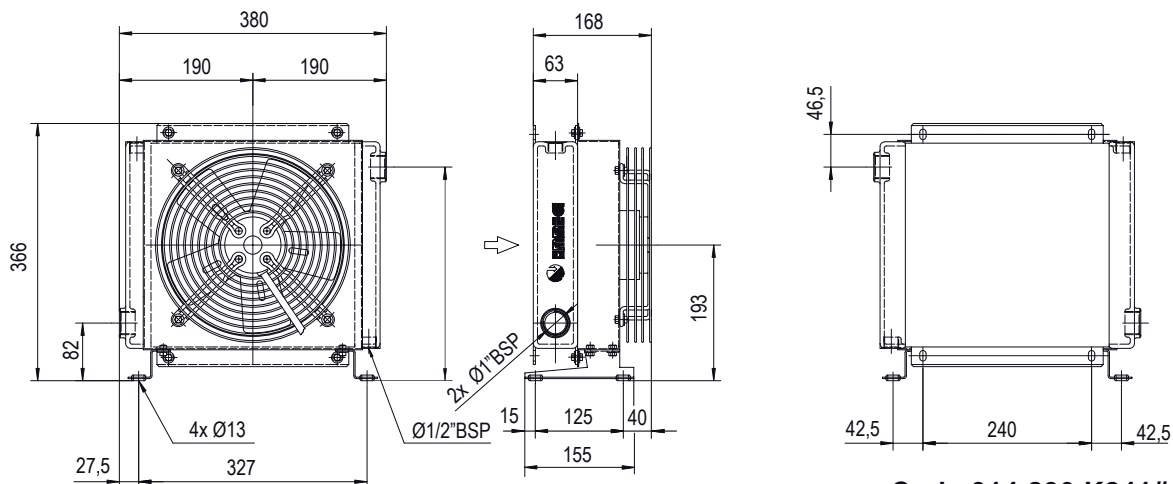
230	AC 230V 50/60 Hz
400	AC 230V-400V-50Hz / AC 265-460V-60Hz
414	AC 230V-400V-50Hz (B14) / AC 265V-460V- 60Hz (B14)
012	DC 12V
024	DC 24V
100	Prédisposé pour moteur hydraulique gr. 2
103	Prédisposé pour moteur hydraulique gr. 3

THERMOSTATS

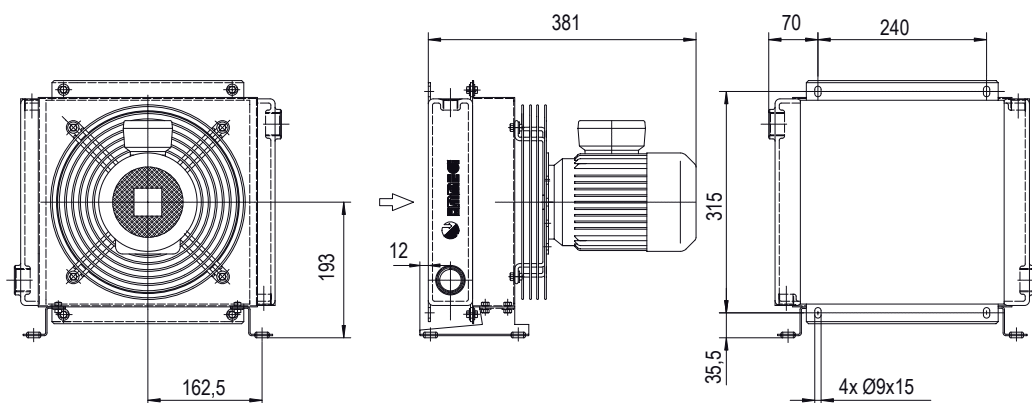
1	Thermostat fixe	40-28°
2	Thermostat fixe	50-38°
3	Thermostat fixe	60-48°
4	Thermostat fixe	70-58°
5	Thermostat fixe	80-68°
6	Thermostat fixe	90-78°
8	Thermostat réglable	0-90° (TC2)
9	Thermostat réglable connecté	0-120° (TC2)

TYPE DE VENTILATION

1	Aspirant
2	Soufflant

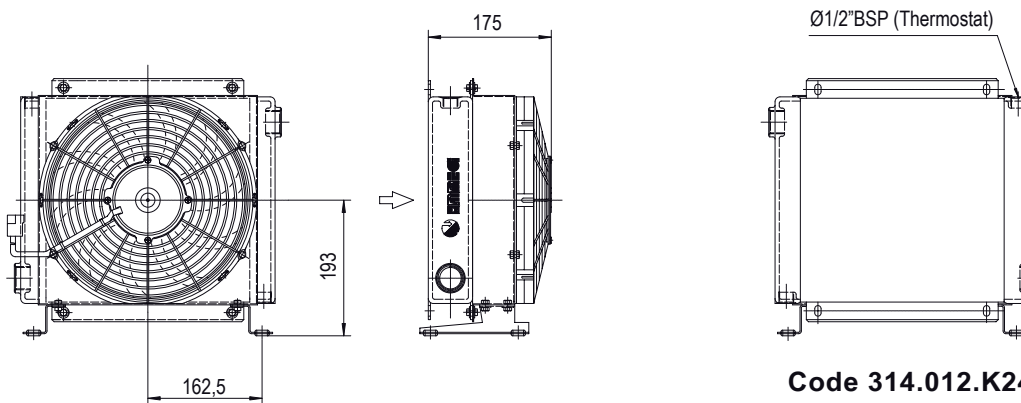


Code 314.230.K241##
Code 314.400.K241##

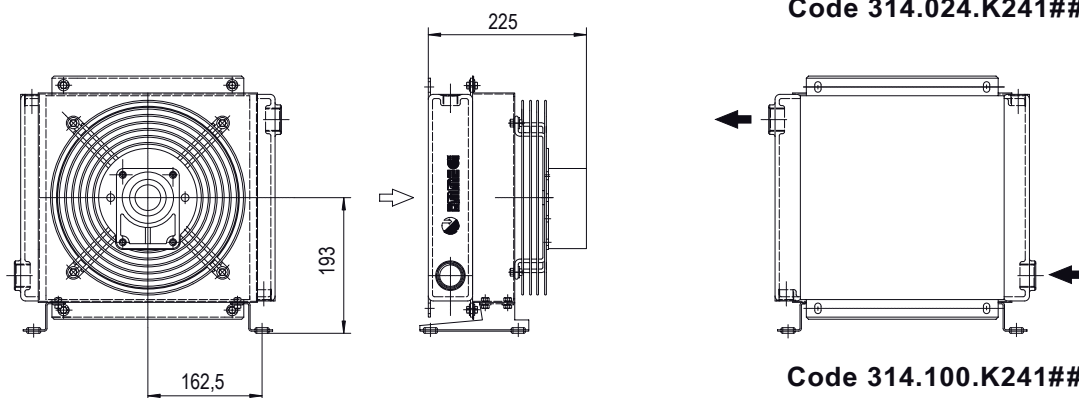


Code 314.414.K241##

18



Code 314.012.K241##
Code 314.024.K241##



Code 314.100.K241##

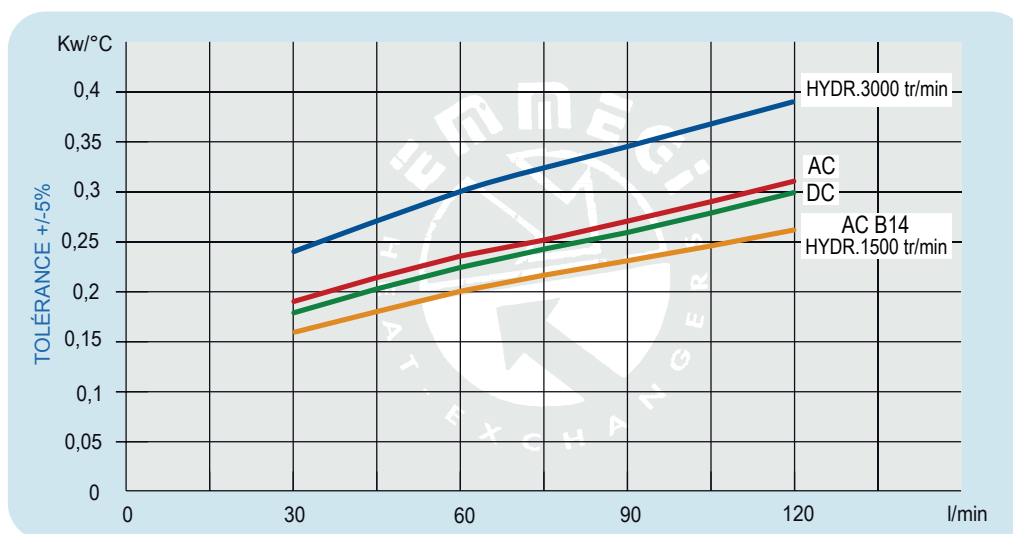
Les dimensions et caractéristiques techniques sont données à titre indicatif.

Code	V	Hz	kW(±10%)	A (±10%)	Tr/min	∅ Hélice	dB(A)	(m³/ h)	IP	Litre	Kg
314.230.K241 ##	230AC	50/60	0,115/0,150	0,51/0,66	2450/2600	250	72	1350	44		11
314.400.K241 ##	230-400 AC	50	0,105	0,33/0,19	2600	250	72	1300	44		11
	230-400 AC	60	0,145	0,39/0,23	2900						
314.414.K241 ##	230-400 AC B14	50	0,25	1,7- 1	1350	250	64	1000	55	1	16
	265-460 AC B14	60	0,29	1,7- 1	1620						
314.012.K241 ##	12 DC	/	0,09	7,5	2710	280	72	950	68		10
314.024.K241 ##	24 DC	/	0,10	4,3	2765	280	74	1030	68		10
314.100.K241 ##	Préparé pour moteur hydraulique Gr.2					250			/		10

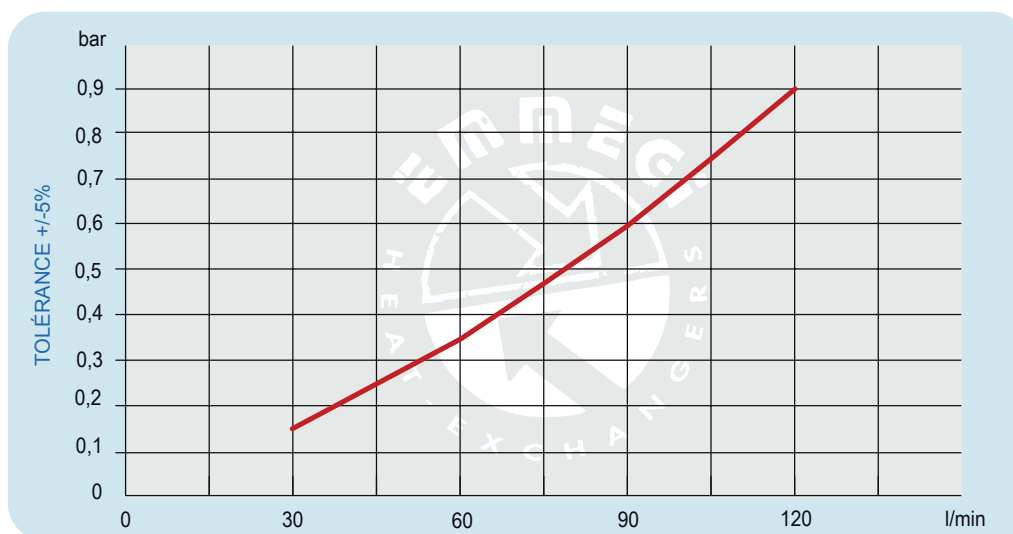
thermostat et sens hélice, voir page 4

Nous contacter

Diagramme de performances



Pertes de charge (ISO VG 32)



Facteur de correction - F (pertes de charge)

cst	10	15	20	30	40	50	60	80	100	200	300
F	0,5	0,65	0,77	1	1,2	1,4	1,6	1,9	2,1	3,3	4,3