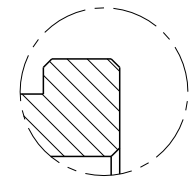
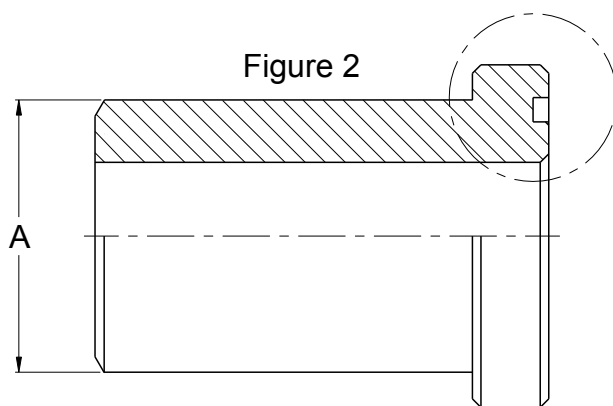


Collet (avec gorge)



Contre Collet (sans gorge)

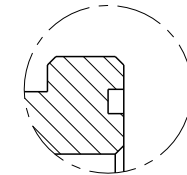
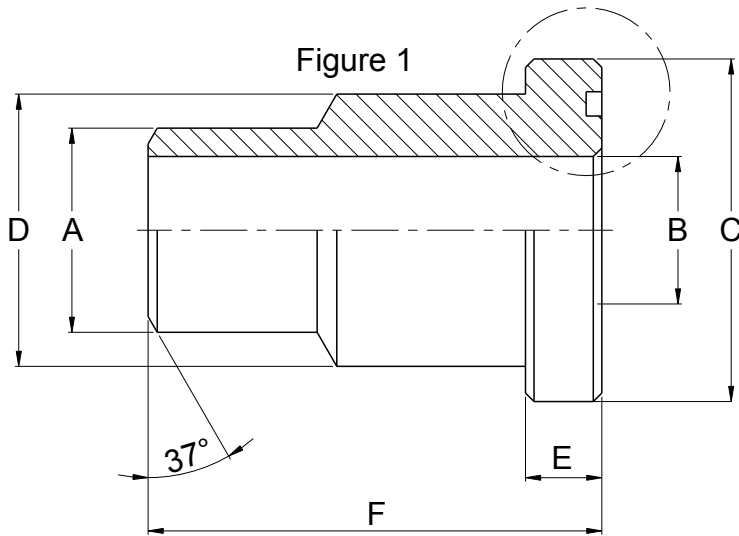
Collet Code de commande	Contre-collet Code de commande	SAE	Dimensions en mm						O-Ring 70 shore	Figure
			A	B	C	D	E	F		
B8-101	B8-121	1/2"	22	13	30,2	24	6,7	45	4075	1
B8-102	B8-122	3/4"	28	19	38,1	31,5	6,7	50	4100	1
B8-103	B8-123	1"	35	25	44,4	38	8	55	4131	1
B8-104	B8-124	1"1/4	43	31	50,80	-	8	60	4150	2
B8-105	B8-125	1"1/2	50	38	60,3	-	8	65	4187	2
B8-106	B8-126	2"	62	47	71,4	-	9,5	70	4225	2
B8-107	B8-127	2"1/2	74	63	84,1	-	9,5	75	4275	2
B8-108	B8-128	3"	90	70	101,6	-	9,5	85	4337	2
B8-109	B8-129	3"1/2	102	88	114,3	-	11,2	90	4387	2
B8-110	B8-130	4"	114	98	127	-	11,2	100	4437	2
B8-111	B8-131	5"	140	120	152,4	-	11,2	100	4537	2



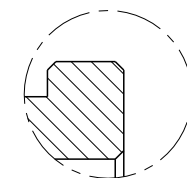
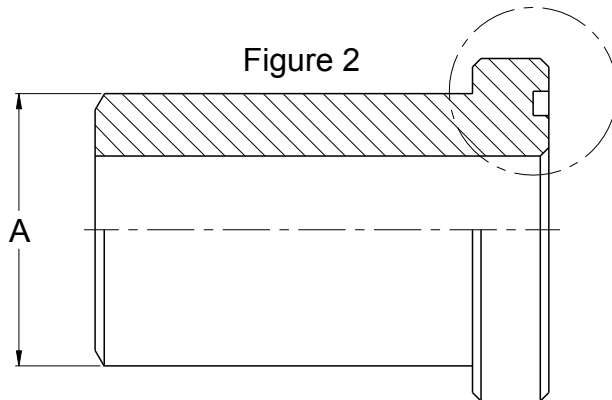
Spécifications :

Matière : Acier (FE430DI)

Joint O-Ring livré uniquement avec le collet



Collet
(avec gorge)



Contre Collet
(sans gorge)

Collet	Contre-collet	Dimensions en mm							O-Ring	Figure
Code de commande	Code de commande	SAE	A	B	C	D	E	F	70 shore	
B8-141	B8-161	1/2"	22	13	31,8	24	7,7	45	4075	1
B8-142	B8-162	3/4"	28	18	41,3	32	8,7	50	4100	1
B8-143	B8-163	1"	35	22	47,6	38	9,5	55	4131	1
B8-144	B8-164	1"1/4	44	29	54	-	10,5	60	4150	2
B8-145	B8-165	1"1/2	51	35	63,5	-	12,5	65	4187	2
B8-146	B8-166	2"	61	43	79,4	67	12,5	70	4225	1
B8-147	B8-167	2"1/2	74	45	107,8	88,9	20,6	90	4275	1
B8-148	B8-168	3"	90	58	131,7	113,8	20,6	110	4337	1

Spécifications :

Matière : Acier (FE430DI)

Joint O-Ring livré uniquement avec le collet

