





# Réservoirs et accessoires hydrauliques

EDH est une PME basée près d'Ancenis en Loire-Atlantique.



“ En tant que société de taille moyenne, nous privilégions la réactivité et la flexibilité afin de répondre aux besoins de nos clients.”



Depuis près de 30 ans, la société EDH est spécialisée dans la production de réservoirs et d'accessoires destinés au marché de l'hydraulique.

Nous produisons chaque mois environ 1500 réservoirs pour la plupart équipés de tous leurs accessoires (bouchon de remplissage, indicateur de niveau, filtration...).

Ces réservoirs sont destinés aux constructeurs de machines mobiles ou stationnaires ainsi qu'aux ensembliers qui réalisent des centrales hydrauliques.

Nos points forts qui sont le savoir faire et la réactivité, nous permettent de fabriquer des réservoirs selon vos plans et vos couleurs à des prix très compétitifs en assurant un contrôle et une qualité constante.

EDH a su se diversifier et s'entourer de partenaires internationaux leaders sur le marché pour vous proposer une offre globale !

Notre département cintrage de tubes vient encore compléter notre offre.

Cette large gamme de produits nous permet de vous offrir des ensembles complets pour équiper vos machines avec un service personnalisé dans l'objectif d'une réduction importante de vos coûts.

Mes équipes sont à votre service pour répondre rapidement et professionnellement à vos demandes.

Benoit CABANIS  
Président de CABSOC Group

# Présentation

---

EDH, c'est avant tout une équipe de 48 personnes à votre service.

## Atelier réservoirs



## Atelier cintrage de tubes





Fabricant de réservoirs hydrauliques et accessoires.

### Réservoirs standards



### Réservoirs suivant plan



### Réservoirs équipés



### Accessoires pour réservoirs

- Bouchons de radiateurs et carburant
- Bouchons de remplissage reniflards
- Voyants de niveau
- Niveaux électriques
- Blocs forés CETOP
- Brides et raccords
- Colliers de fixation
- Echangeurs air/huile, Intercoolers
- Echangeurs à plaques
- Echangeurs Eau/huile
- Thermoplongeurs
- Lanternes et accouplements
- Filtration
- Découpe de joints au modèle



### Fabrication de tubes cintrés

- Cintrage de tubes au modèle
- Écrous DIN sertis
- Évasements JIC
- Acier, Inox, tubes revêtus
- Dépollution par tampons
- Bouchonnage de protection



Un groupe familial de PME complémentaires expertes dans les domaines de l'hydraulique.

Notre savoir-faire et nos expériences individuelles nous permettent de proposer une offre globale de qualité et de couvrir tous les métiers et marchés de l'hydraulique en France et à l'étranger.

## Les chiffres clés



**30M€**  
de CA en 2018



**200**  
Collaborateurs



**4**  
Sites de  
production



La fabrication



Le Négoce



Le dépannage  
au comptoir et  
sur site



Équipes conseil  
& technique



Stock  
permanent



Livraison  
rapide

## Nos activités

## Nos moyens

## Nos activités

## Nos moyens



### LE NÉGOCE

Nos relations directes avec les usines nous permettent d'importer, au meilleur rapport qualité/prix, des composants que nous commercialisons aux professionnels du secteur.



### LIVRAISON RAPIDE

Départs du lundi au jeudi jusqu'à 17 h,  
le vendredi jusqu'à 16 h.  
Livraison sous 24/48 heures.



### LA FABRICATION

Conception et réalisation de centrales et systèmes hydrauliques et pneumatiques. Fabrication de :

- Réservoirs standards et suivant plan.
- Vérins simple et double effet standards et sur-mesure, hydrauliques et pneumatiques.
- Tubes cintrés et flexibles équipés.
- Flexibles, tuyaux et tubes PTFE et Inox.
- Systèmes de filtration et de dépollution.
- Equipements pour la formation en hydraulique.



### ÉQUIPES CONSEIL & TECHNIQUE

Des équipes de commerciaux à votre écoute pour vous conseiller dans le choix de vos composants.



### STOCK PERMANENT

Un stock permanent de plus de 5.000.000€ de composants les plus couramment utilisés dont 5.000 moteurs gerotor.

## Nos métiers, nos marques





Réservoirs .....	9
Moteurs électriques .....	43
Lanternes et accouplements .....	75
Brides de pompes.....	115
Accessoires de réservoirs .....	159
Filtration.....	229
Mesure et instrumentation .....	283
Régulation de température .....	305





CATALOGUE 2022



# RÉSERVOIRS HYDRAULIQUES

---

## Gamme industrie

Édition Octobre 2022



Réservoir standard  
Page 10



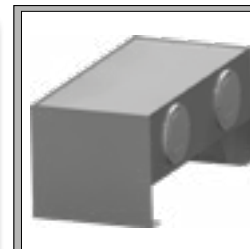
Réservoir fond incliné  
Page 14



Réservoir base CNOMO  
Page 18



Réservoir Norme CNOMO  
Page 19



Réservoir DIN  
Page 22



Goulotte de rétention  
Page 11



Goulotte de rétention  
Page 15



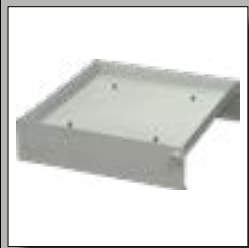
Goulotte de rétention  
Page 20



Bac de rétention  
Page 24



Bac de rétention  
Page 12



Bac de rétention  
Page 16



Bac de rétention  
Page 21



Bac de rétention totale  
Page 13



Bac de rétention totale  
Page 17



Portes de visite  
Page 29



Réservoir mobile  
Page 25



Manchons à souder  
Page 33



Portes de visite  
Page 31



Hublot de niveau  
Page 32



Réservoir aluminium  
Page 27



Brides à souder  
Page 35

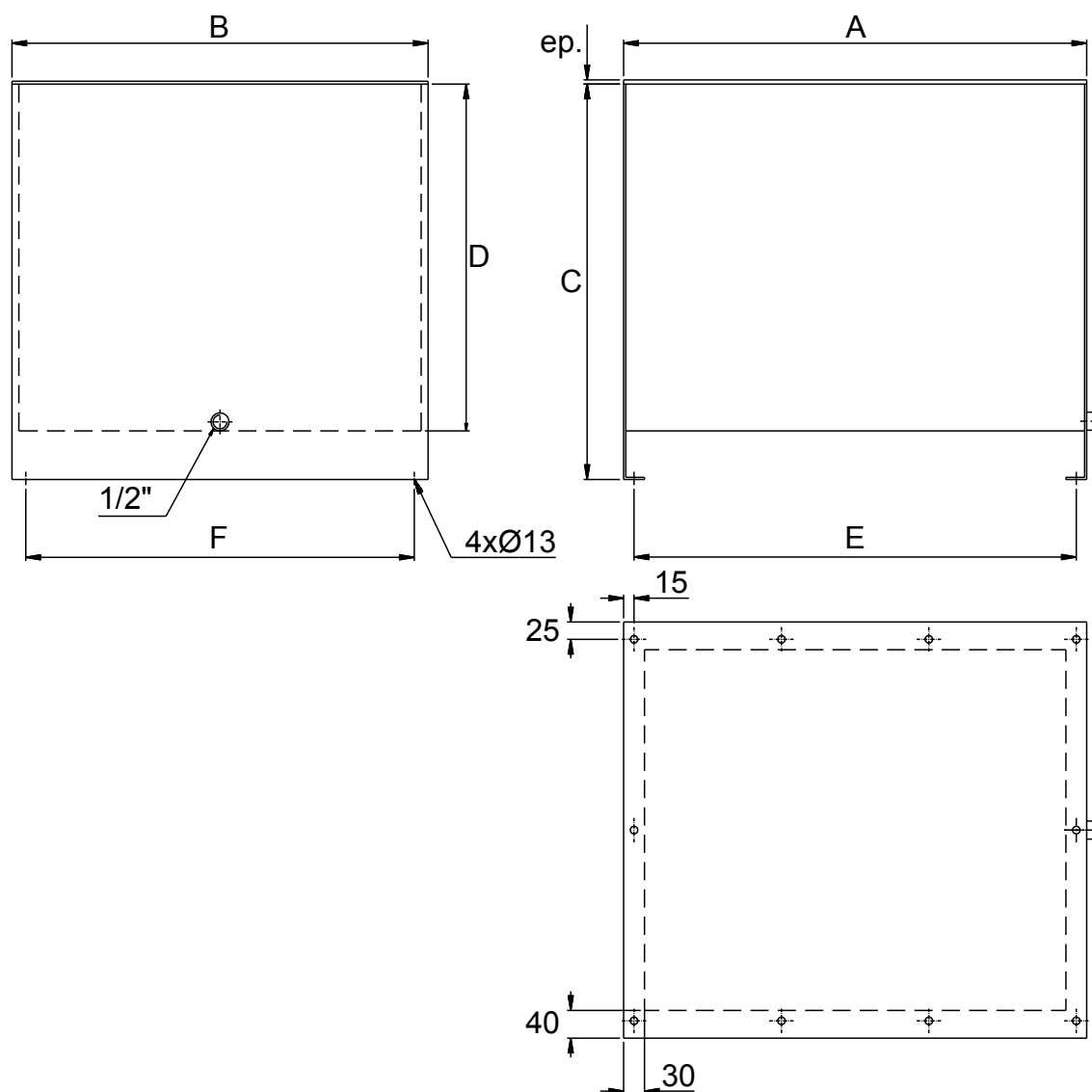


Anneaux de levage  
Page 34



Peinture  
Page 39

Anneaux de levage .....	34
Brides à souder .....	35
Hubleaux de niveau .....	32
Manchons à souder .....	33
Peinture .....	39
Portes de visite .....	29
Portes de visite à croisillon .....	31
Réservoirs Aluminium .....	26
Réservoirs Base CNOMO .....	18
Bacs de rétention totale .....	21
Goulottes de rétention .....	20
Réservoirs CNOMO .....	19
Bacs de rétention totale .....	21
Goulottes de rétention .....	20
Réservoirs DIN .....	22
Bacs de rétention totale .....	24
Réservoirs fond incliné .....	14
Bacs de rétention .....	16
Bacs de rétention totale .....	17
Goulottes de rétention .....	15
Réservoir mobile .....	25
Réservoirs standards .....	10
Bacs de rétention .....	12
Bacs de rétention totale .....	13
Goulotte de rétention .....	11



Code EDH	Volume utile (Litres)	Dimension en mm						Épaisseur platine ep. (mm)	Volume total (Litres)	Masse Kg
		A	B	C	D	E	F			
<b>R1-002</b>	20	410	320	300	245	380	280	4	28	20
<b>R1-003</b>	30	530	320	300	245	500	280	4	36	24
<b>R1-004</b>	50	500	465	420	350	470	425	6	74	36
<b>R1-005</b>	80	630	465	420	350	600	425	6	94	42
<b>R1-006</b>	100	510	600	570	500	480	560	6	142	52
<b>R1-007</b>	200	780	600	570	500	750	560	6	219	70
<b>R1-008`</b>	250	1000	600	570	500	970	560	6	281	85
<b>R1-009</b>	400	1000	800	700	630	970	750	6	480	115

**Spécifications :**

Matière : Acier S235JR - Cuve épaisseur 3mm

Matière joint : Nitrile 70 shore ép.3mm

Peinture d'apprêt : Voir page 39

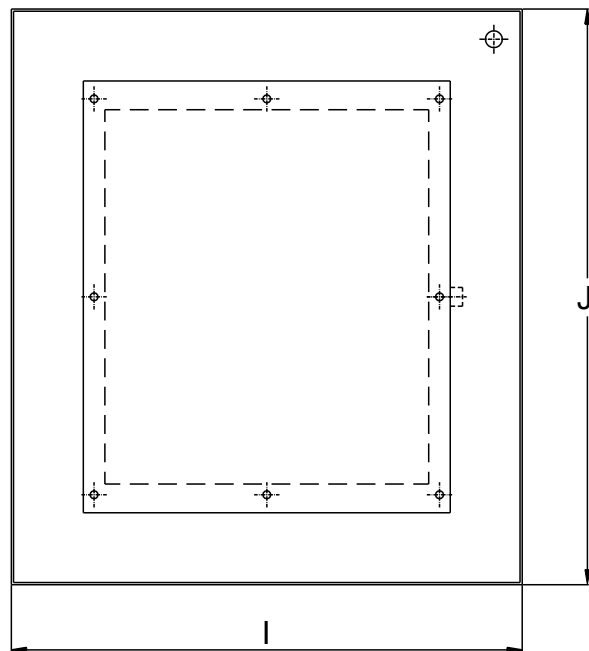
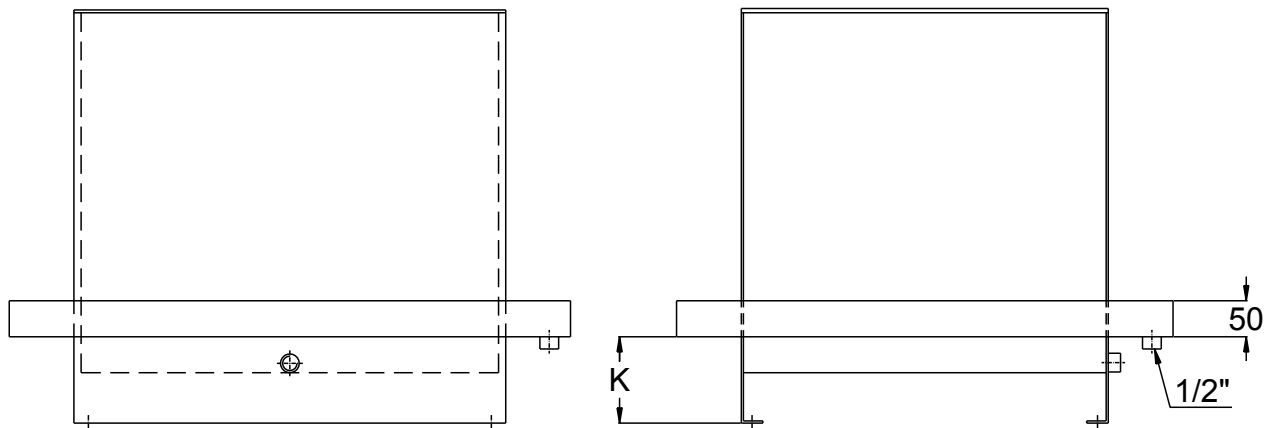
Option matière : Inox 304, 304L, 316L...

Option goulotte : voir page 11

Option bac de rétention : voir pages 12 et 13

Livré avec bouchon de vidange





Code EDH	pour réservoir	Dimension en mm			Masse Kg
		I	J	K	
<b>R1-012</b>	<b>R1-002</b>	610	500	120	8
<b>R1-013</b>	<b>R1-003</b>	730	500	120	9
<b>R1-014</b>	<b>R1-004</b>	700	645	140	10
<b>R1-015</b>	<b>R1-005</b>	830	645	140	11
<b>R1-016</b>	<b>R1-006</b>	710	780	140	11
<b>R1-017</b>	<b>R1-007</b>	980	780	140	13
<b>R1-018</b>	<b>R1-008</b>	1200	780	140	14
<b>R1-019</b>	<b>R1-009</b>	1200	980	140	nc

Spécifications :

Matière : Acier S235JR épaisseur 3mm

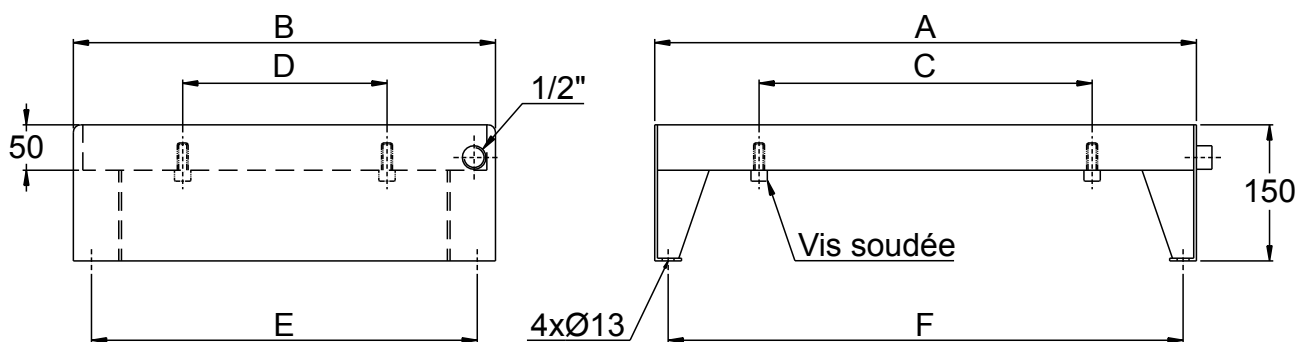
Peinture d'apprêt : Voir page 39

Option matière : Inox 304, 304L, 316L...

Réservoirs standards : Voir page 10

Livré avec bouchon de vidange





Code EDH	pour réservoir	Dimension en mm						Masse Kg
		A	B	C	D	E	F	
<b>R1-052</b>	<b>R1-002</b>	610	520	380	280	480	580	13
<b>R1-053</b>	<b>R1-003</b>	730	520	500	280	480	700	15
<b>R1-054</b>	<b>R1-004</b>	700	665	470	425	625	670	18
<b>R1-055</b>	<b>R1-005</b>	830	665	600	425	625	800	20
<b>R1-056</b>	<b>R1-006</b>	710	800	480	560	760	680	22
<b>R1-057</b>	<b>R1-007</b>	980	800	750	560	760	950	28
<b>R1-058</b>	<b>R1-008</b>	1200	800	970	560	760	1170	32
<b>R1-059</b>	<b>R1-009</b>	1200	1000	970	750	960	1170	39

12

## Spécifications :

Matière : Acier S235JR épaisseur 3mm

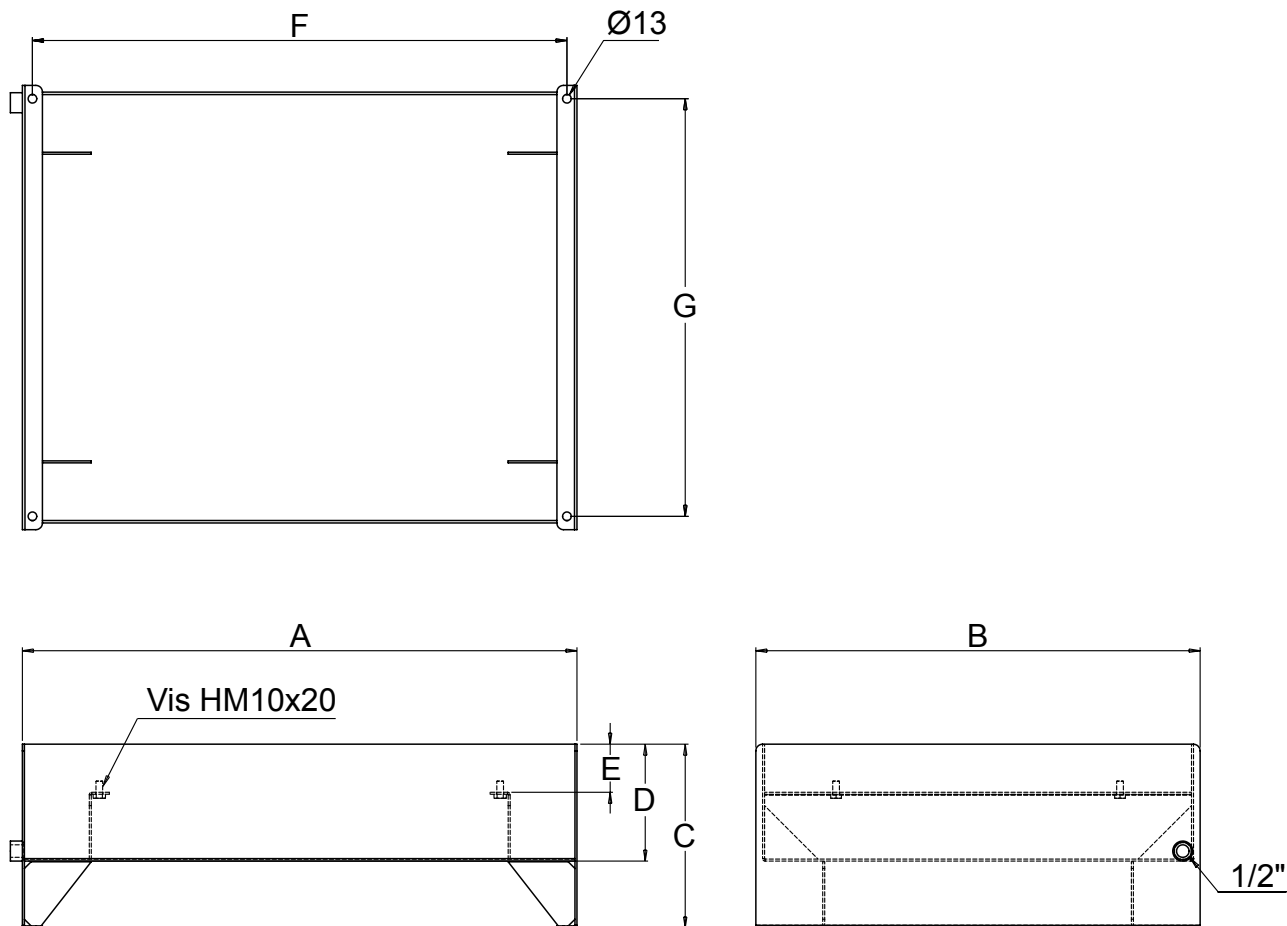
Peinture d'apprêt : Voir page 39

Option matière : Inox 304, 304L, 316L...

Réservoirs standards : Voir page 10

Livré avec bouchon de vidange





Code EDH	pour réservoir	Dimension en mm							Masse Kg
		A	B	C	D	E	F	G	
<b>R1-052T</b>	<b>R1-002</b>	610	520	200	100	55	580	480	18
<b>R1-053T</b>	<b>R1-003</b>	730	520	200	100	55	700	480	19,5
<b>R1-054T</b>	<b>R1-004</b>	700	665	270	170	70	670	625	29,5
<b>R1-055T</b>	<b>R1-005</b>	830	665	275	175	72	800	625	33
<b>R1-056T</b>	<b>R1-006</b>	710	800	200	100	5	680	760	40
<b>R1-057T</b>	<b>R1-007</b>	980	800	390	290	5	950	760	58
<b>R1-058T</b>	<b>R1-008</b>	1200	800	400	300	5	1170	760	66
<b>R1-059T</b>	<b>R1-009</b>	1200	1000	500	400	5	1170	960	94

## Spécifications :

Matière : Acier S235JR épaisseur 3mm

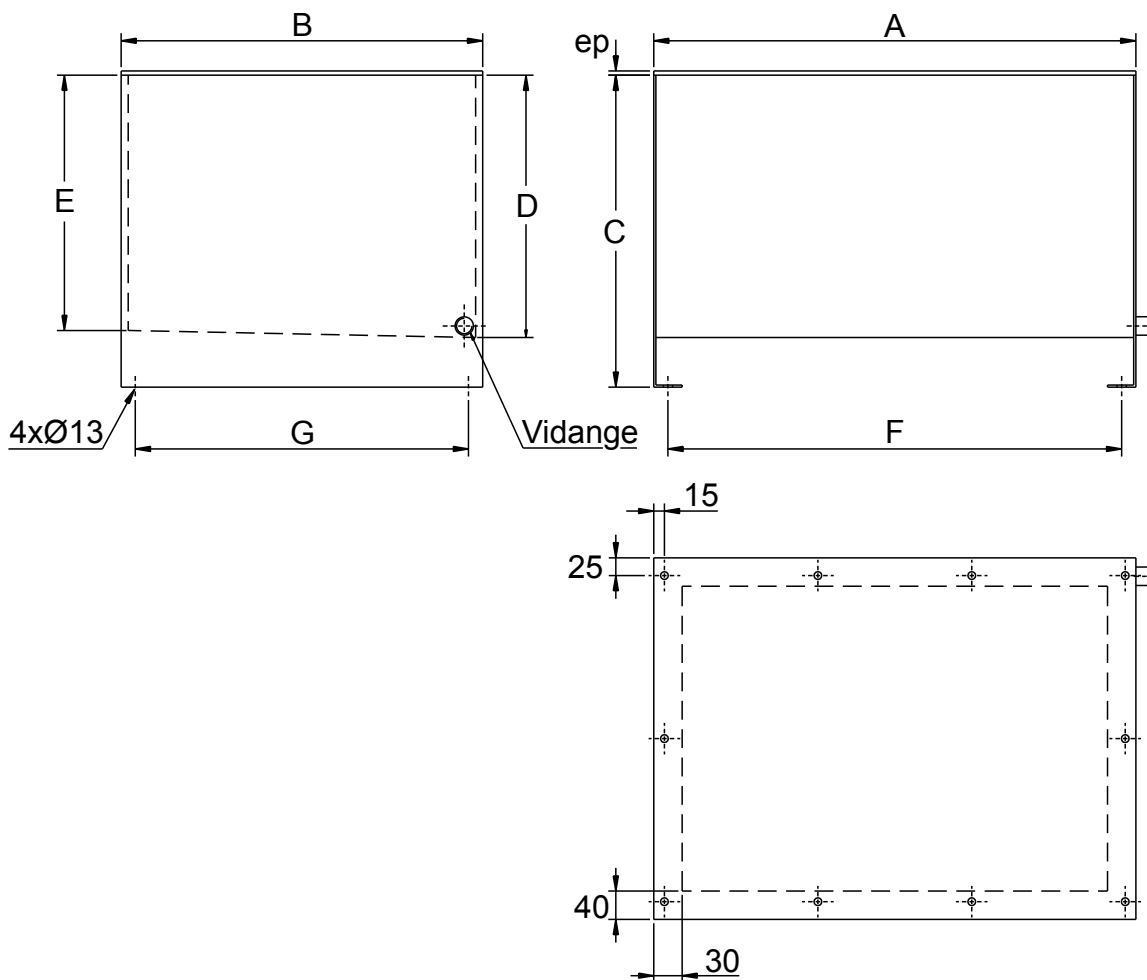
Peinture d'apprêt : Voir page 39

Option matière : Inox 304, 304L, 316L...

Réservoirs standards : Voir page 10

Livré avec bouchon de vidange





14

Code EDH	Volume utile (Litres)	Dimension en mm							Épaisseur platine ep (mm)	Volume total (Litres)	Vidange (BSP)	Masse Kg
		A	B	C	D	E	F	G				
<b>R1-101</b>	10	300	250	250	185	175	270	220	4	11,5	1/2"	11
<b>R1-103</b>	20	400	300	300	220	210	370	270	4	26	1/2"	16
<b>R1-105</b>	30	400	390	300	245	235	370	310	6	37	1/2"	23
<b>R1-107</b>	50	600	350	430	350	340	570	320	6	73	1/2"	34
<b>R1-110</b>	80	600	450	420	360	350	570	420	6	95	1/2"	41
<b>R1-111</b>	100	680	510	440	370	360	640	470	6	128	1/2"	50
<b>R1-114</b>	180	800	600	550	480	470	760	570	6	229	3/4"	79
<b>R1-116</b>	250	800	600	670	600	590	760	570	6	284	3/4"	87
<b>R1-118</b>	400	900	700	860	790	780	860	660	6	490	3/4"	121

**Spécifications :**

Matière : Acier S235JR (Cuve épaisseur 3mm)

Matière joint : Nitrile 70 shore ép.3mm

Peinture d'apprêt : Voir page 39

Option matière : Inox 304, 304L, 316L...

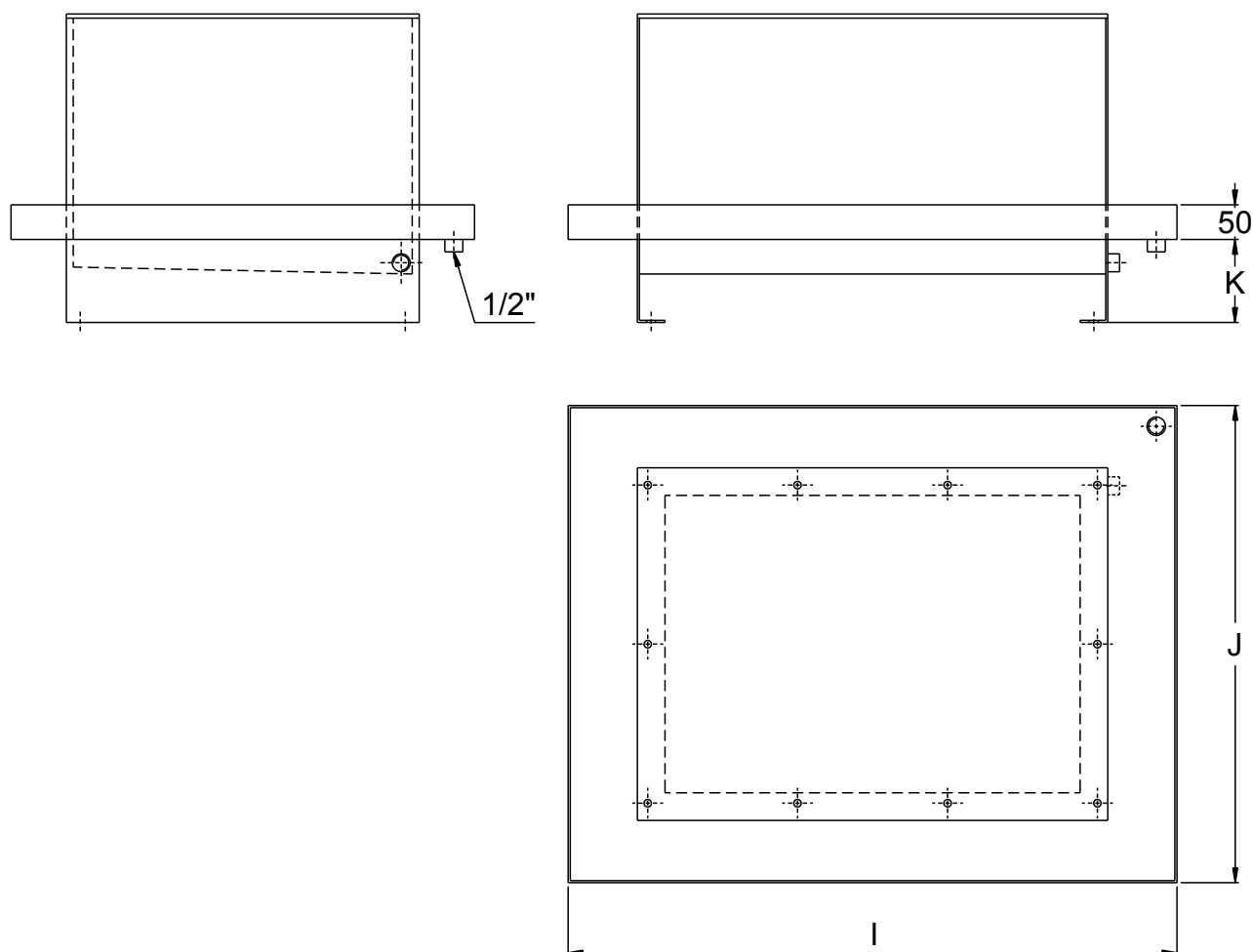
Options goulotte de rétention : voir page 15

Option bac de rétention : voir pages 16 et 17

Livré avec bouchon de vidange







Code EDH	pour réservoir	Dimension en mm			Masse Kg
		I	J	K	
<b>R1-071</b>	<b>R1-101</b>	500	430	130	7
<b>R1-073</b>	<b>R1-103</b>	600	480	150	8
<b>R1-075</b>	<b>R1-105</b>	600	570	130	8,5
<b>R1-077</b>	<b>R1-107</b>	800	530	150	9,5
<b>R1-080</b>	<b>R1-110</b>	800	630	130	10
<b>R1-081</b>	<b>R1-111</b>	880	690	150	11
<b>R1-084</b>	<b>R1-114/R1-116</b>	1000	780	150	13
<b>R1-088</b>	<b>R1-118</b>	1100	880	150	14



Spécifications :

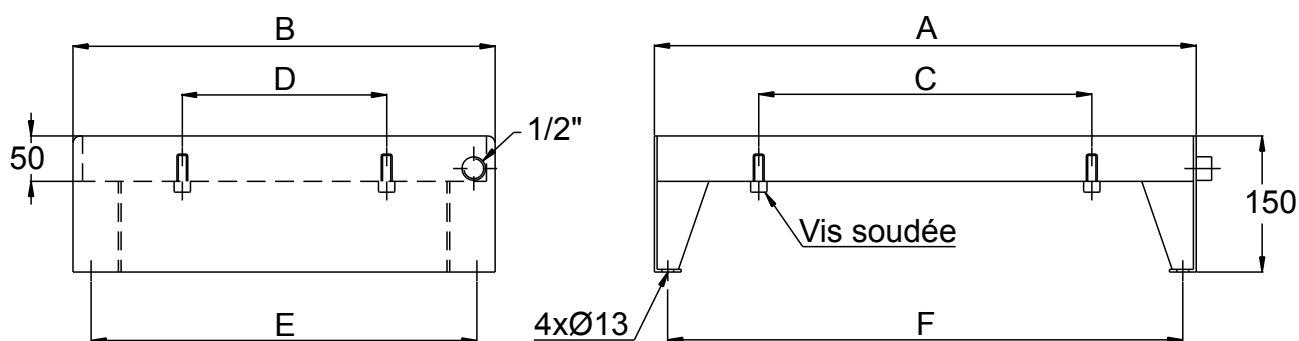
Matière : Acier S235JR épaisseur 3mm

Peinture d'apprêt : Voir page 39

Option matière : Inox 304, 304L, 316L...

Réservoirs fond incliné : Voir page 14

Livré avec bouchon de vidange



Code EDH	pour réservoir	Dimension en mm						Masse Kg
		A	B	C	D	E	F	
<b>R1-061</b>	<b>R1-101</b>	500	450	270	220	410	470	11
<b>R1-062</b>	<b>R1-103</b>	600	500	370	270	460	570	13
<b>R1-063</b>	<b>R1-105</b>	600	590	370	310	550	570	15
<b>R1-064</b>	<b>R1-107</b>	800	550	570	320	510	770	17
<b>R1-065</b>	<b>R1-110</b>	800	650	570	420	610	770	20
<b>R1-066</b>	<b>R1-111</b>	880	710	640	470	670	850	23
<b>R1-067</b>	<b>R1-114/R1-116</b>	1000	800	760	570	760	970	28
<b>R1-068</b>	<b>R1-118</b>	1100	900	860	660	860	1070	34

16

## Spécifications :

Matière : Acier S235JR épaisseur 3mm

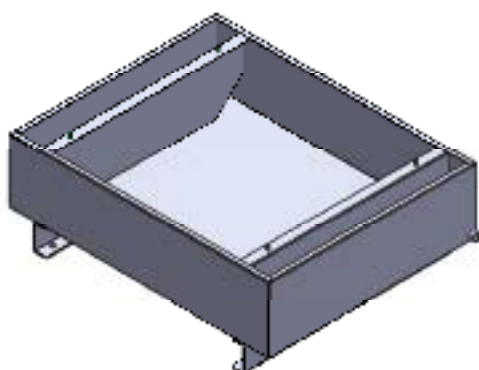
Peinture d'apprêt : Voir page 39

Option matière : Inox 304, 304L, 316L...

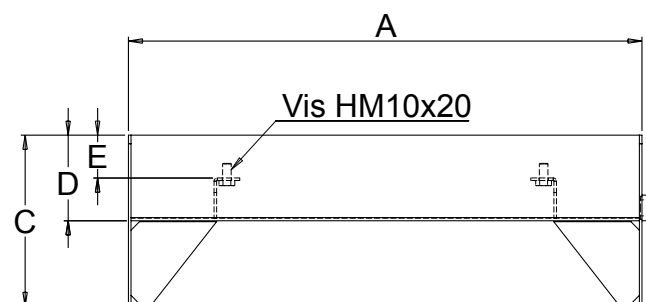
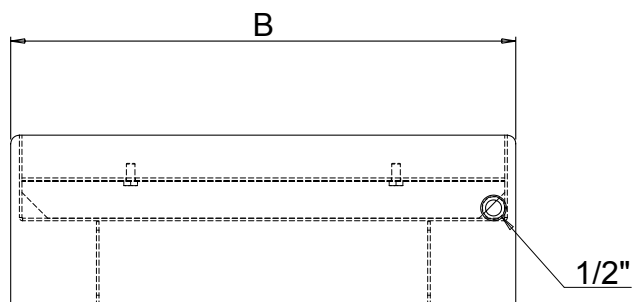
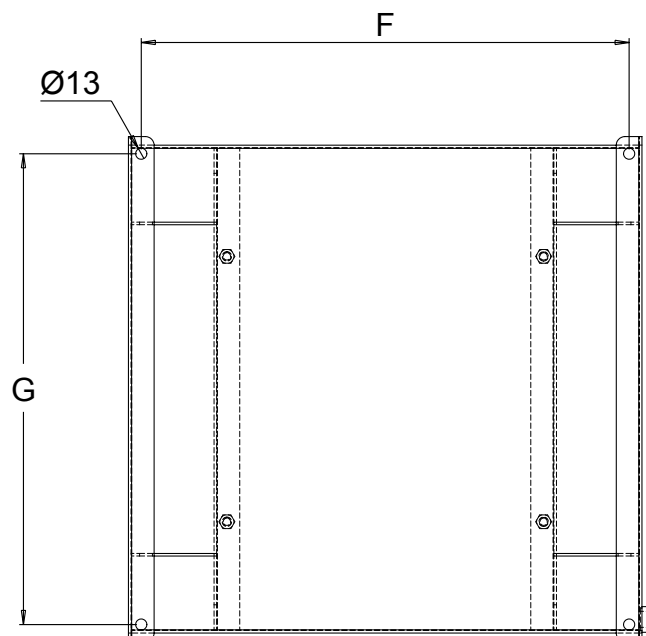
Réservoirs fond incliné : Voir page 14

Livré avec bouchon de vidange





Version avec pieds en U100x50x6 pour codes R1-067T, R1-068T et R1-069T



Code EDH	pour réservoir	Dimension en mm							Masse Kg
		A	B	C	D	E	F	G	
<b>R1-061T</b>	<b>R1-101</b>	500	450	180	80	35	470	410	13
<b>R1-062T</b>	<b>R1-103</b>	600	500	200	100	50	570	460	17
<b>R1-063T</b>	<b>R1-105</b>	600	590	200	100	50	570	550	19,5
<b>R1-064T</b>	<b>R1-107</b>	800	550	280	180	50	770	510	29
<b>R1-065T</b>	<b>R1-110</b>	800	650	270	170	50	770	610	32
<b>R1-066T</b>	<b>R1-111</b>	880	710	280	180	50	850	670	37
<b>R1-067T</b>	<b>R1-114</b>	1000	800	350	250	3	760	700	65
<b>R1-069T</b>	<b>R1-116</b>	1000	800	450	350	3	760	700	77,5
<b>R1-068T</b>	<b>R1-118</b>	1400	1000	400	300	3	1150	900	101

#### Spécifications :

Matière : Acier S235JR épaisseur 3mm

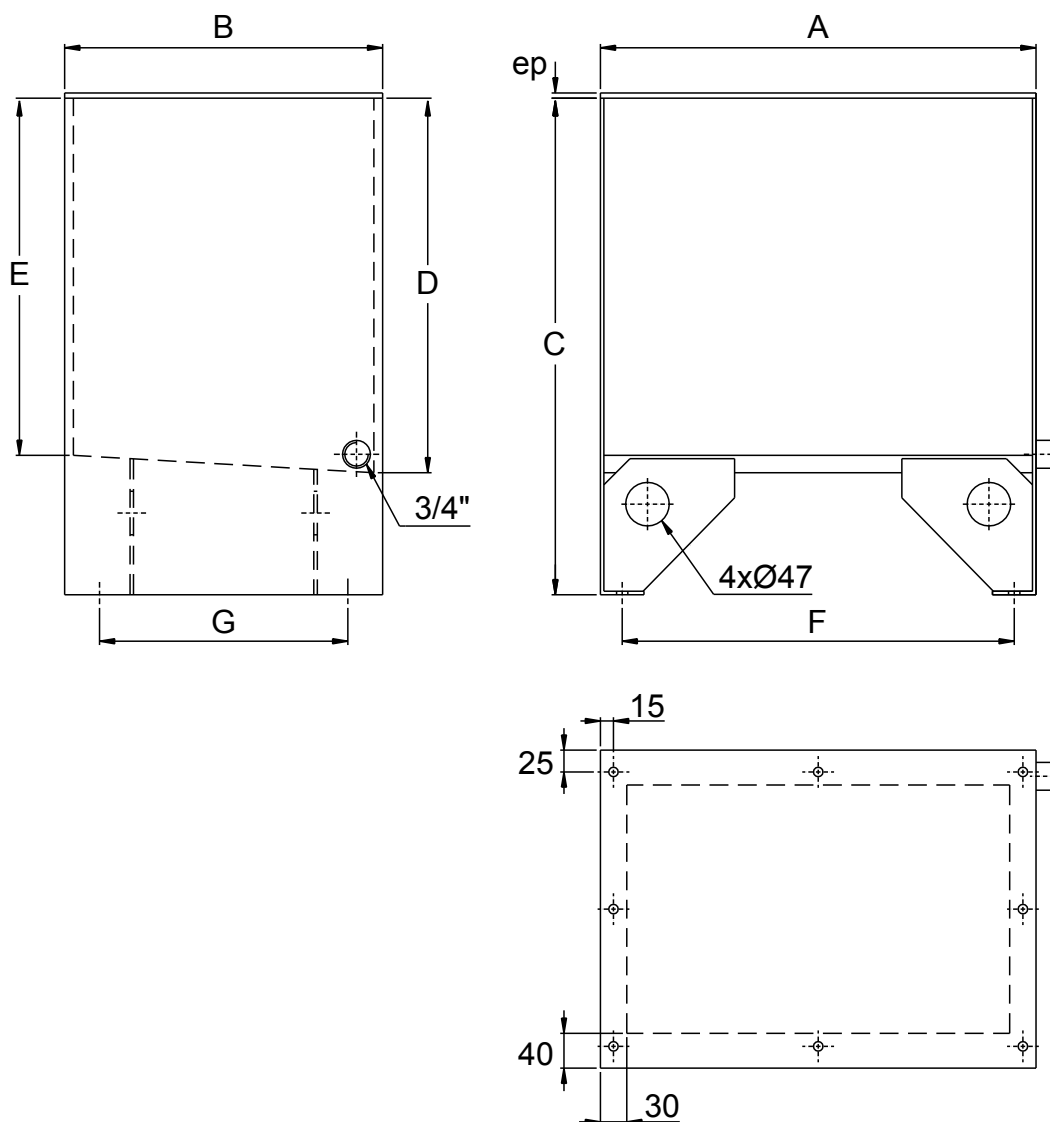
Peinture d'apprêt : Voir page 39

Option matière : Inox 304, 304L, 316L...

Réservoirs fond incliné : Voir page 14

Livré avec bouchon de vidange





18

Code EDH	Volume utile (Litres)	Dimension en mm							Épaisseur platine ep (mm)	Volume total (Litres)	Masse Kg
		A	B	C	D	E	F	G			
<b>R1-201</b>	63	500	365	570	430	410	450	285	6	68	46
<b>R1-202</b>	100	630	460	670	430	410	580	360	6	110	66
<b>R1-203</b>	160	810	590	670	430	410	760	490	6	185	92
<b>R1-204</b>	250	980	700	670	430	410	930	600	6	269	119
<b>R1-205</b>	400	1480	740	670	430	410	1430	640	8	431	187
<b>R1-206</b>	630	1480	950	780	540	520	1430	850	8	708	246

Spécifications :

Matière : Acier S235JR

Cuve épaisseur 4mm

Matière joint : Nitrile 70 shore ép.3mm

Peinture d'apprêt : Voir page 39

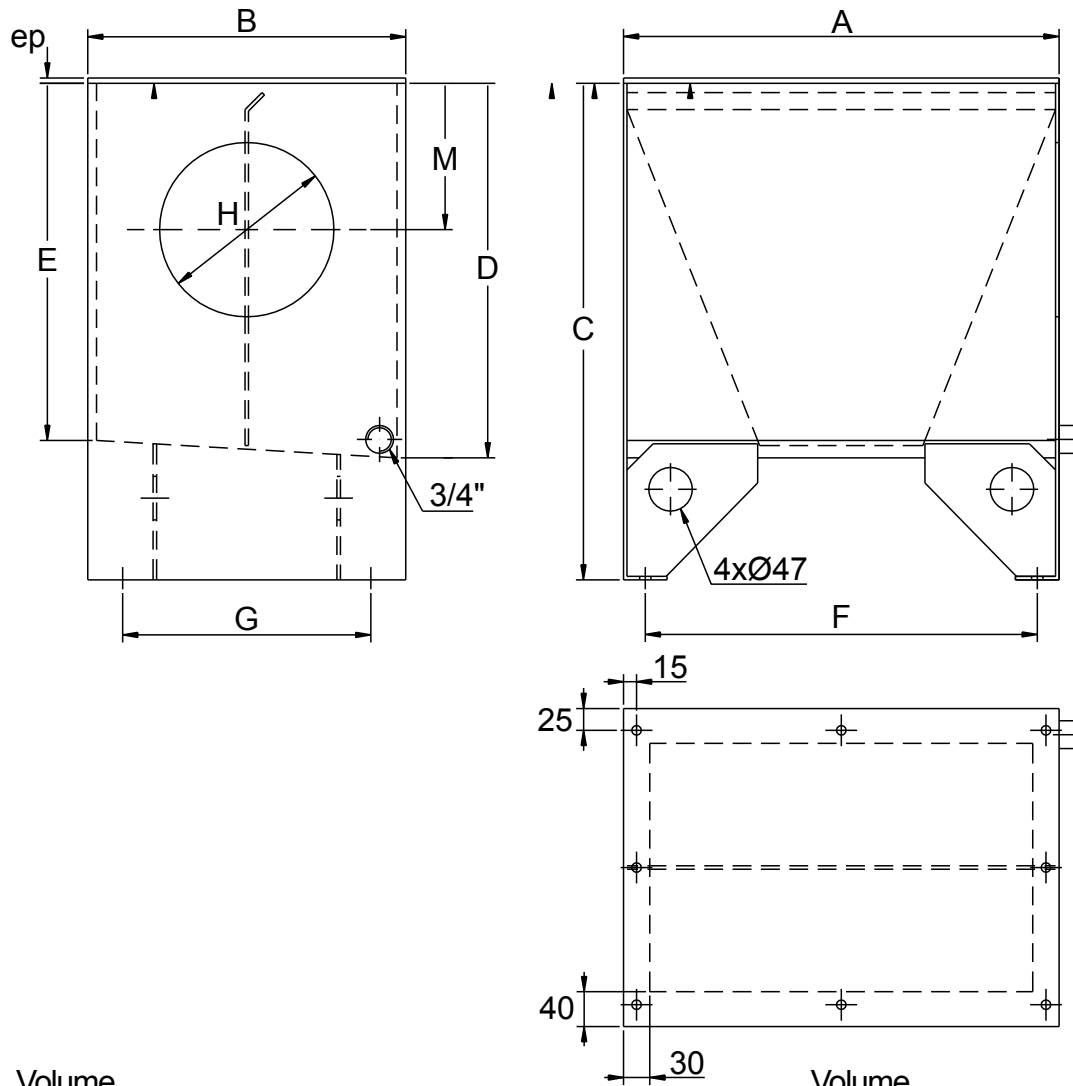
Option matière : Inox 304, 304L, 316L...

Option goulotte de rétention : voir page 20

Option bac de rétention du volume total : voir page 21

Livré avec bouchon de vidange





Code EDH	Volume utile (Litres)	Dimension en mm										Volume total (Litres)	Nb Portes de visite	Code de visite	Masse Kg
		A	B	C	D	E	F	G	H	M	ep				
R2-021	63	500	365	570	430	410	450	285	200	170	6	68	1	R8-011	52
R2-022	100	630	460	670	430	410	580	360	200	170	6	110	1	R8-011	75
R2-023	160	810	590	670	430	410	760	490	200	170	6	185	2	R8-011	103
R2-024	250	980	700	670	430	410	930	600	200	170	6	269	2	R8-011	132
R2-025	400	1480	740	670	430	410	1430	640	200	170	8	431	2	R8-011	207
R2-026	630	1480	950	780	540	520	1430	850	325	230	8	708	2	R8-012	270
R2-027	800	1980	950	800	560	540	1930	850	325	230	8	985	2	R8-012	346
R2-028	1000	1980	990	840	600	580	1930	890	380	260	10	1104	2	R8-003	397
R2-029	1250	1980	1340	840	600	580	1930	1290	380	260	10	1505	2	R8-003	458

Spécifications :

Matière : Acier S235JR - Cuve épaisseur 4mm

Matière joint : Nitrile 70 shore ép.3mm

Peinture d'apprêt : Voir page 39

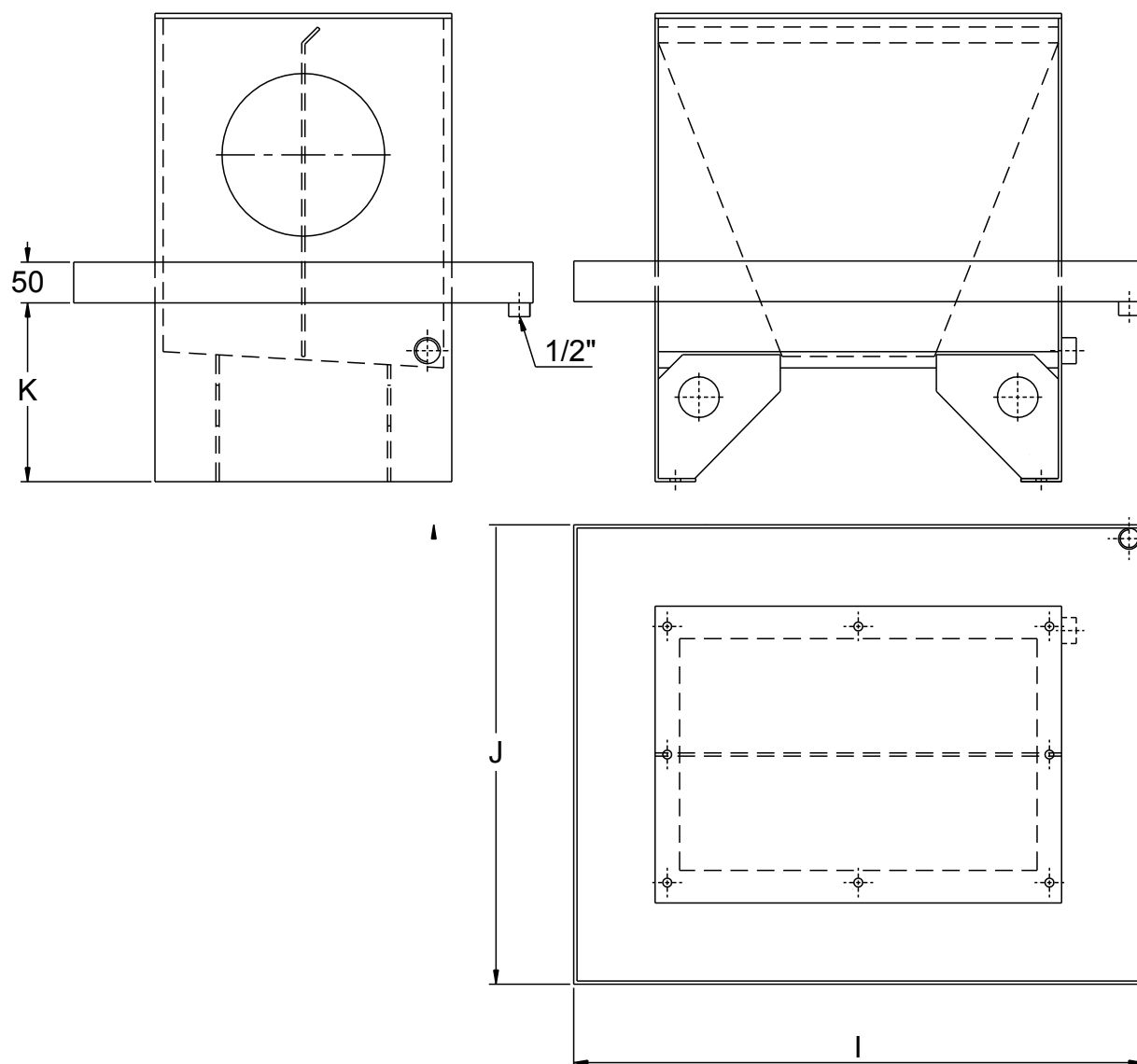
Option matière : Inox 304, 304L, 316L...

Option goulotte de rétention : voir page 20

Option bac de rétention du volume total : voir page 21

Livré avec bouchon de vidange et porte(s) de visite





20

Code EDH	pour réservoir	Dimension en mm			Masse Kg
		I	J	K	
<b>R2-031</b>	<b>R2-021/R1-201</b>	700	545	235	9
<b>R2-032</b>	<b>R2-022/R1-202</b>	830	640	335	11
<b>R2-033</b>	<b>R2-023/R1-203</b>	1010	770	335	13
<b>R2-034</b>	<b>R2-024/R1-204</b>	1180	880	335	15
<b>R2-035</b>	<b>R2-025/R1-205</b>	1680	920	335	19
<b>R2-036</b>	<b>R2-026/R1-206</b>	1680	1130	325	20
<b>R2-037</b>	<b>R2-027</b>	2180	1130	345	24
<b>R2-038</b>	<b>R2-028</b>	2180	1170	330	24
<b>R2-039</b>	<b>R2-029</b>	2180	1520	330	27

Spécifications :

Matière : Acier S235JR épaisseur 3mm

Peinture d'apprêt : Voir page 39

Option matière : Inox 304, 304L, 316L...

Réservoirs CNOMO : Voir pages 18 et 19

Livré avec bouchon de vidange



Figure 1

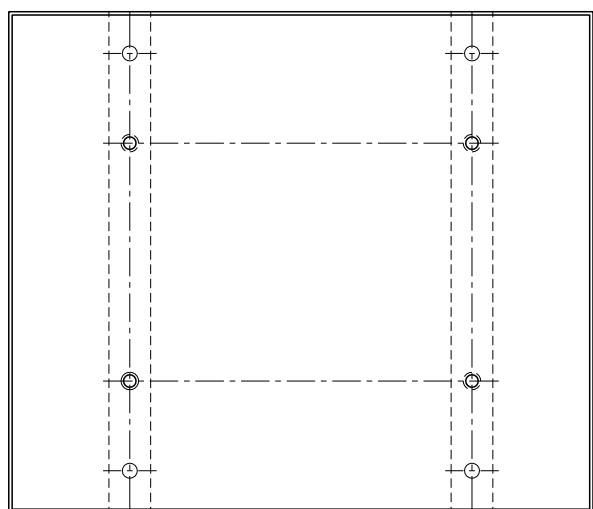
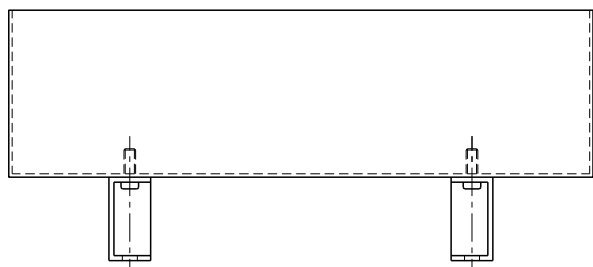
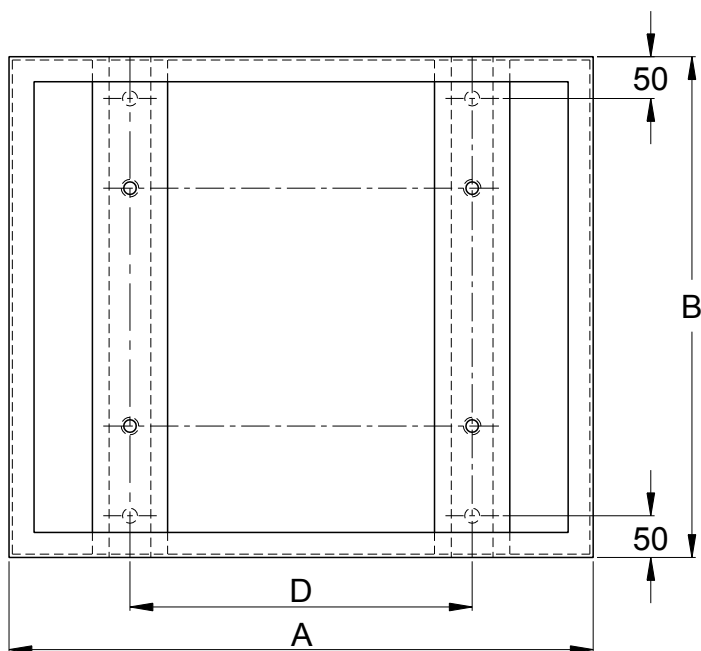
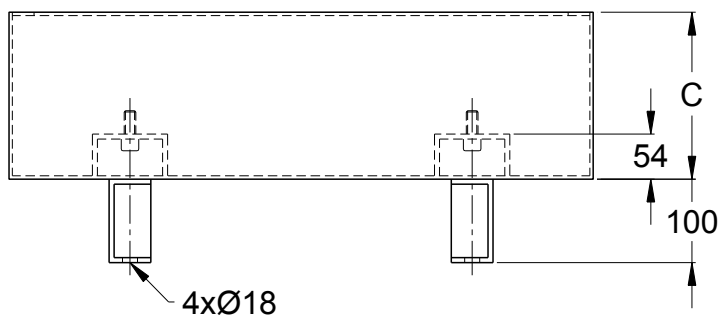


Figure 2



21

Code EDH	pour réservoir	Dimension en mm				Figure	Masse Kg
		A	B	C	D		
<b>R2-041</b>	<b>R2-021/R1-201</b>	700	600	200	450	2	38
<b>R2-042</b>	<b>R2-022/R1-202</b>	850	700	200	580	1	42
<b>R2-043</b>	<b>R2-023/R1-203</b>	1000	800	200	760	1	56
<b>R2-044</b>	<b>R2-024/R1-204</b>	1250	1000	200	930	1	74
<b>R2-045</b>	<b>R2-025/R1-205</b>	1700	1000	250	1430	1	96
<b>R2-046</b>	<b>R2-026/R1-206</b>	1800	1200	300	1430	2	145
<b>R2-047</b>	<b>R2-027</b>	2400	1200	300	1930	2	172
<b>R2-048</b>	<b>R2-028</b>	2400	1400	300	1930	2	194
<b>R2-049</b>	<b>R2-029</b>	2400	1750	300	1930	2	233

## Spécifications :

Matière : Acier S235JR épaisseur 3mm

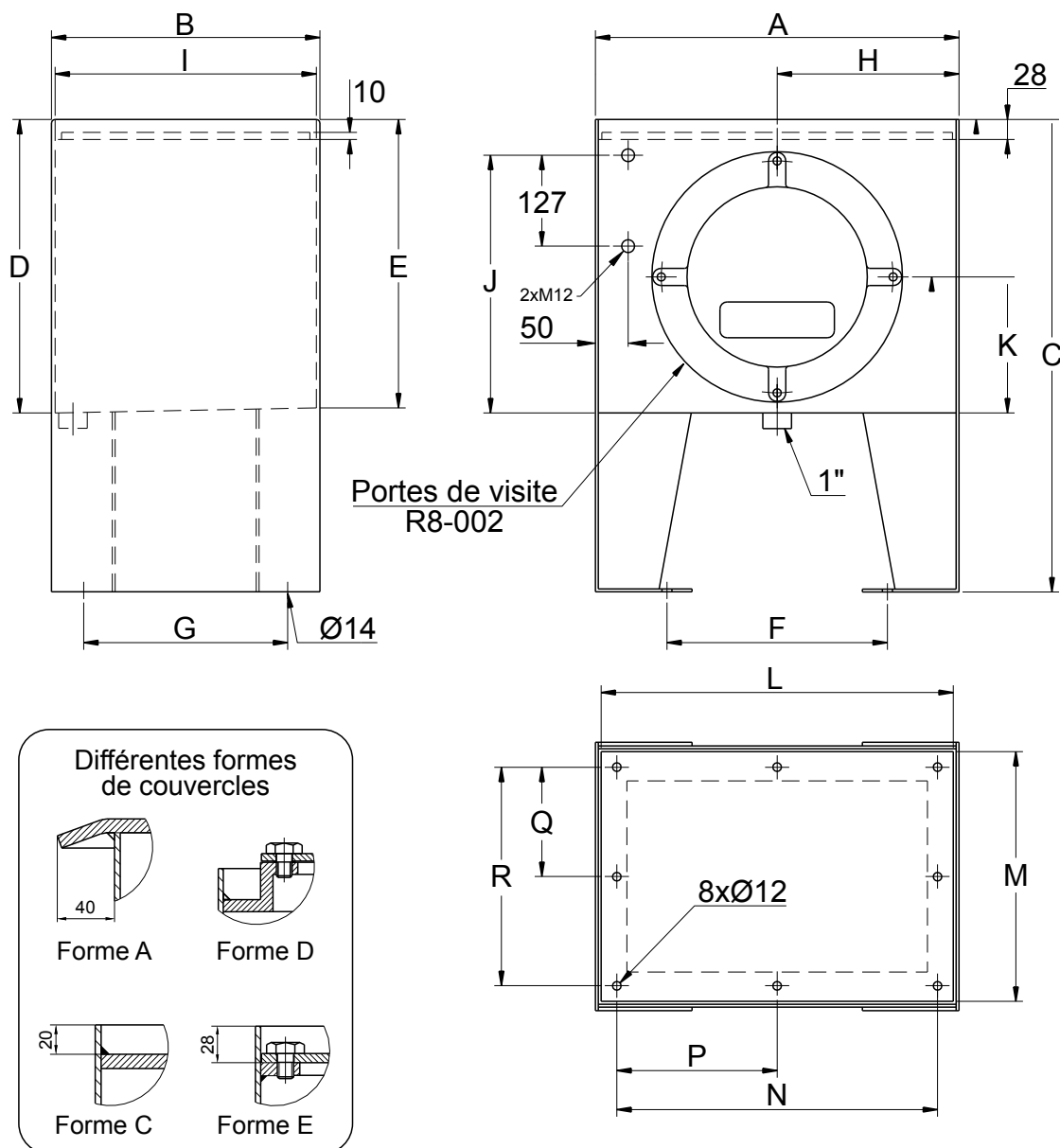
Peinture d'apprêt : Voir page 39

Option matière : Inox 304, 304L, 316L...

Réservoirs CNOMO : Voir pages 18 et 19

Livré avec bouchon de vidange





22

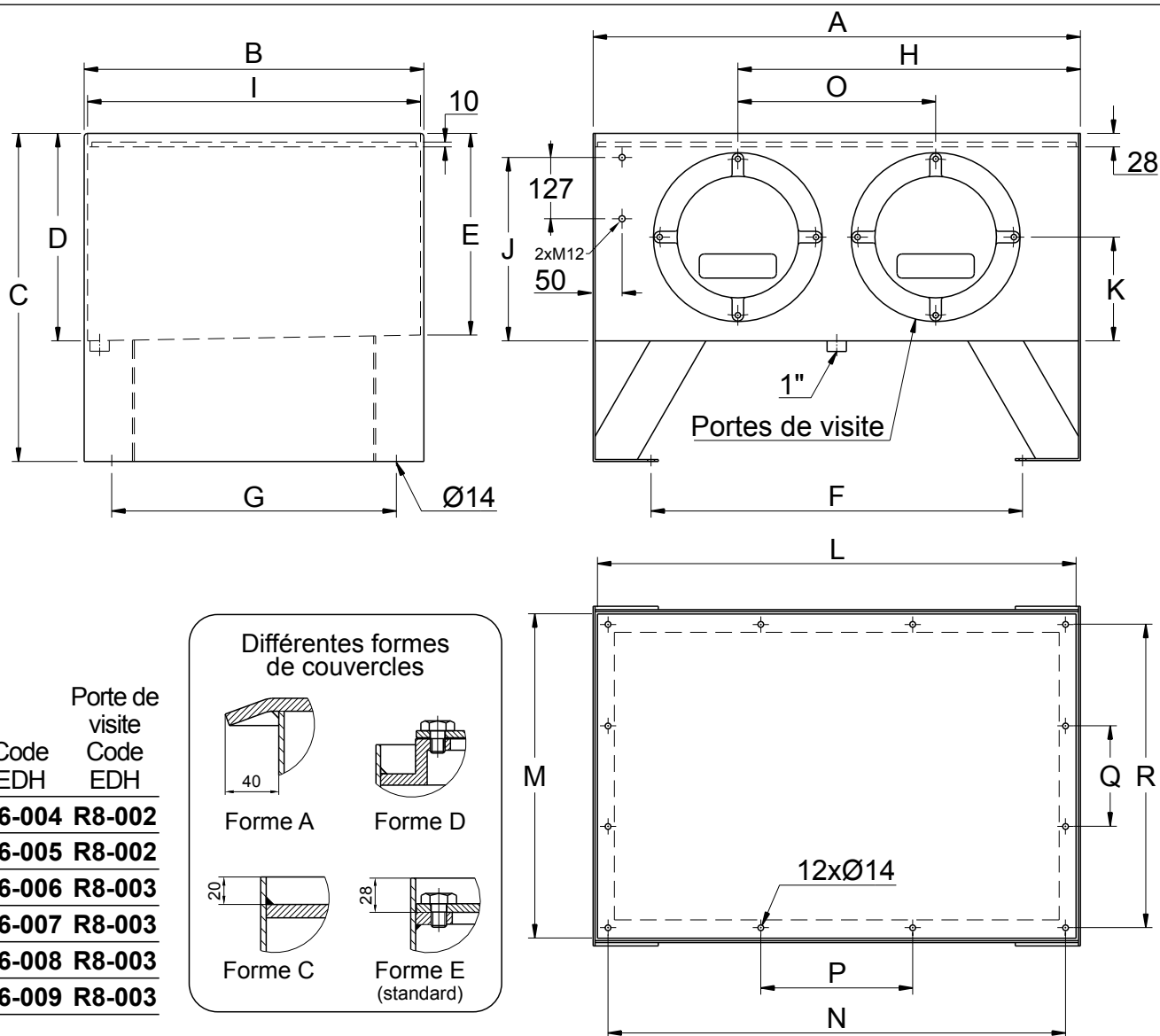
Code EDH	Volume utile (Litres)	Dimension en mm																Volume total (Litres)	Masse Kg	
		A	B	C	D	E	F	G	H	I	J	K	L	M	N	P	Q			R
<b>R6-001</b>	63	508	375	660	410	403	308	285	254	365	360	190	492	349	448	224	152,5	305	66	60
<b>R6-002</b>	100	633	474	660	410	399	393	360	316	460	360	190	615	442	571	285,5	199	398	106	81
<b>R6-003</b>	160	810	604	660	410	400	570	490	405	590	360	190	792	572	748	374	264	528	177	114

**Spécifications :**

- Matière : Acier S235JR - Cuve épaisseur 4mm
- Matière joint : Nitrile 70 shore ép.3mm
- Peinture d'apprêt : Voir page 39
- Couvercle standard : Forme E
- Option matière : Inox 304, 304L, 316L...
- Option bac de rétention du volume total : voir page 24
- Livré avec bouchon de vidange et porte de visite







Code EDH	Volume utile (Litres)	Dimension en mm																	Volume total (Litres)	Masse Kg	
		A	B	C	D	E	F	G	H	I	J	K	L	M	N	O	P	Q			R
R6-004	250	1010	704	680	430	418	770	590	710	690	380	215	982	662	952	410	218	211	632	274	152
R6-005	400	1514	749	680	430	417	1274	635	1132	735	380	215	1490	717	1440	750	480	222	667	439	217
R6-006	630	1514	959	770	520	504	1274	845	1132	945	470	265	1490	927	1440	750	480	292	877	692	278
R6-007	800	2014	914	770	520	504	1774	800	1507	900	470	265	1990	880	1940	1000	647	277	830	877	336
R6-008	1000	2014	1079	800	550	531	1774	965	1507	1065	500	285	1990	1045	1940	1000	647	332	995	1103	379
R6-009	1250	2014	1349	800	550	527	1774	1235	1507	1335	500	285	1990	1315	1940	1000	647	422	1265	1386	441

Codes de commande : R6-004[A]

- Standard - Couvercle Forme E
- A Couvercle Forme A
- C Couvercle Forme C
- D Couvercle Forme D

Spécifications :

Matière : Acier S235JR

Cuve épaisseur 4mm

Matière joint : Nitrile 70 shore ép.3mm

Peinture d'apprêt : Voir page 39

Couvercle standard : Forme E

Option matière : Inox 304, 304L, 316L...

Option bac de rétention du volume total : voir page 24

Livré avec bouchon de vidange



Figure 1

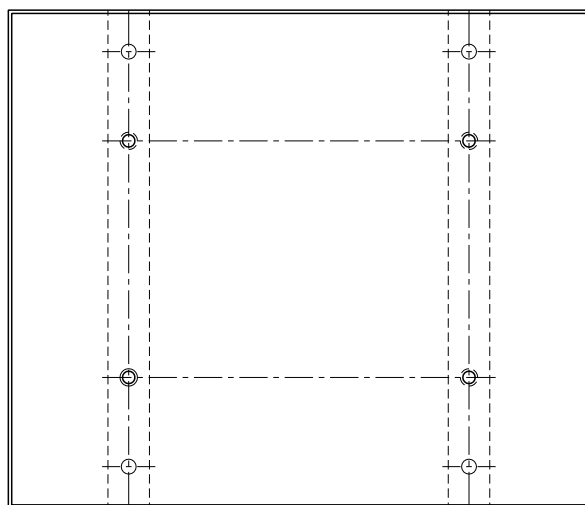
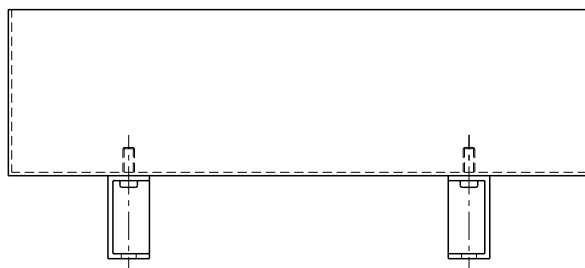
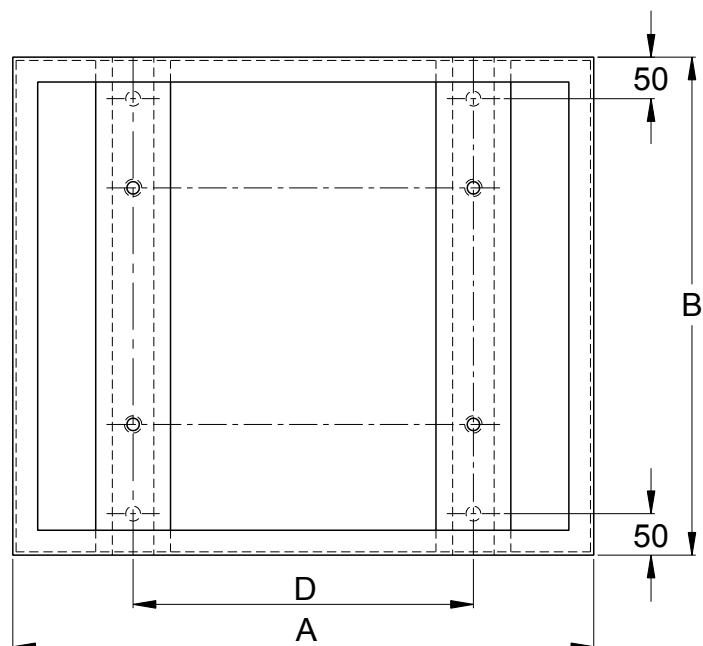
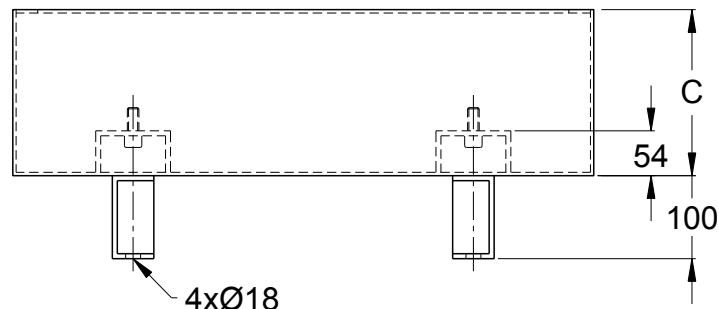


Figure 2



24

Code EDH	pour réservoir	Dimension en mm				Figure	Masse Kg
		A	B	C	D		
R6-011	R6-001	700	600	200	308	1	34
R6-012	R6-002	850	700	200	393	1	42
R6-013	R6-003	1000	800	200	570	1	55
R6-014	R6-004	1250	1000	200	770	2	93
R6-015	R6-005	1700	1000	250	1274	1	96
R6-016	R6-006	1800	1200	300	1274	2	145
R6-017	R6-007	2400	1200	300	1774	2	172
R6-018	R6-008	2400	1400	300	1774	2	194
R6-019	R6-008	2400	1750	300	1774	2	233

Spécifications :

Matière : Acier S235JR épaisseur 3mm

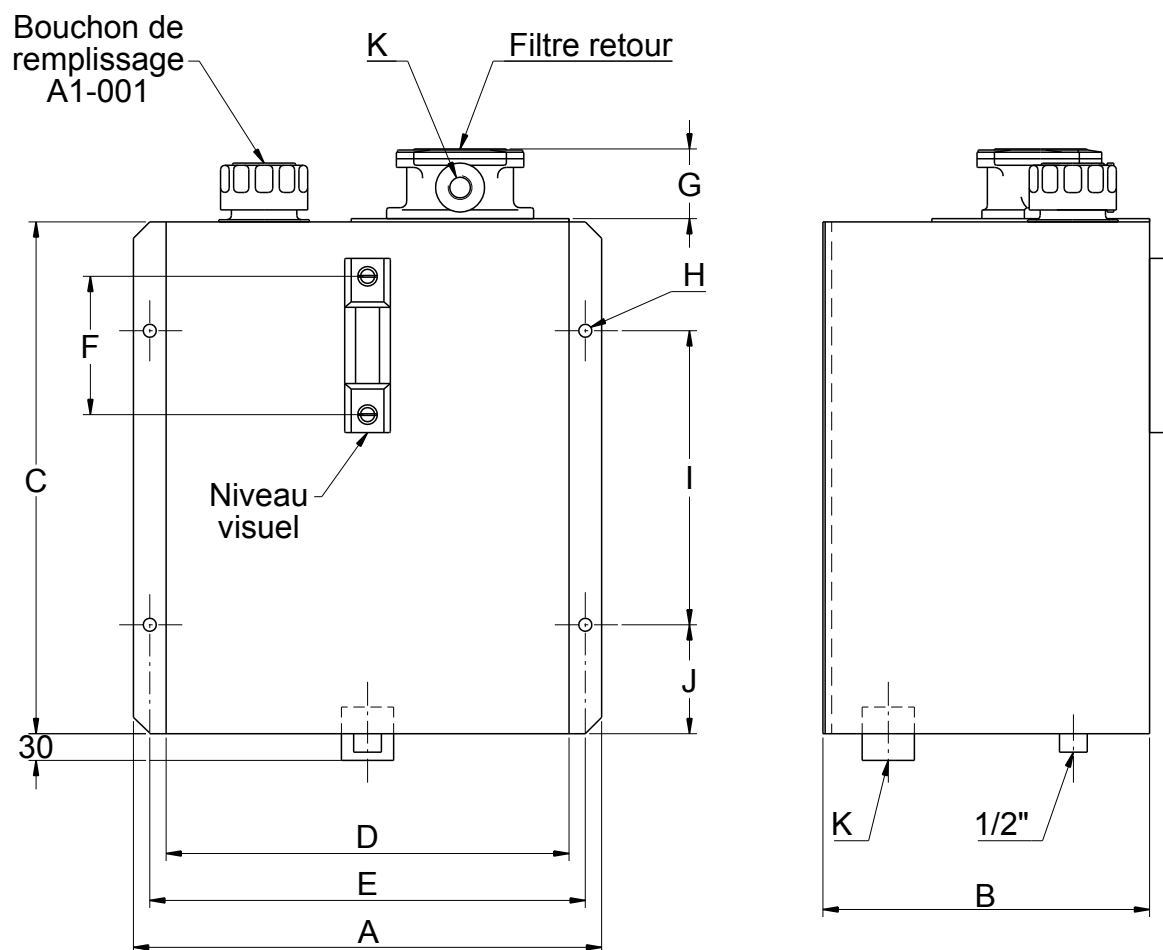
Peinture d'apprêt : Voir page 39

Option matière : Inox 304, 304L, 316L...

Réservoirs DIN : Voir pages 22 et 23

Livré avec bouchon de vidange





Code EDH	Volume utile (Litres)	Dimension en mm										K BSP	Tôle Ep.	Filtre retour	Niveau visuel	Volume total (Litres)	Masse Kg
		A	B	C	D	E	F	G	H	I	J						
<b>R3-001</b>	25	430	300	290	380	406	127	75	10	190	50	3/4"	2	<b>F2-003</b>	<b>A4-005</b>	30	11
<b>R3-002</b>	40	430	300	470	380	406	127	75	10	270	100	3/4"	2	<b>F2-004</b>	<b>A4-005</b>	50	14
<b>R3-003</b>	80	510	320	604	450	480	127	82	12	410	97	1"1/4	2	<b>F2-006</b>	<b>A4-005</b>	81	21
<b>R3-004</b>	150	700	350	800	640	670	254	105	12	600	100	1"1/2	3	<b>F2-008</b>	<b>A4-006</b>	168	49

Spécifications :

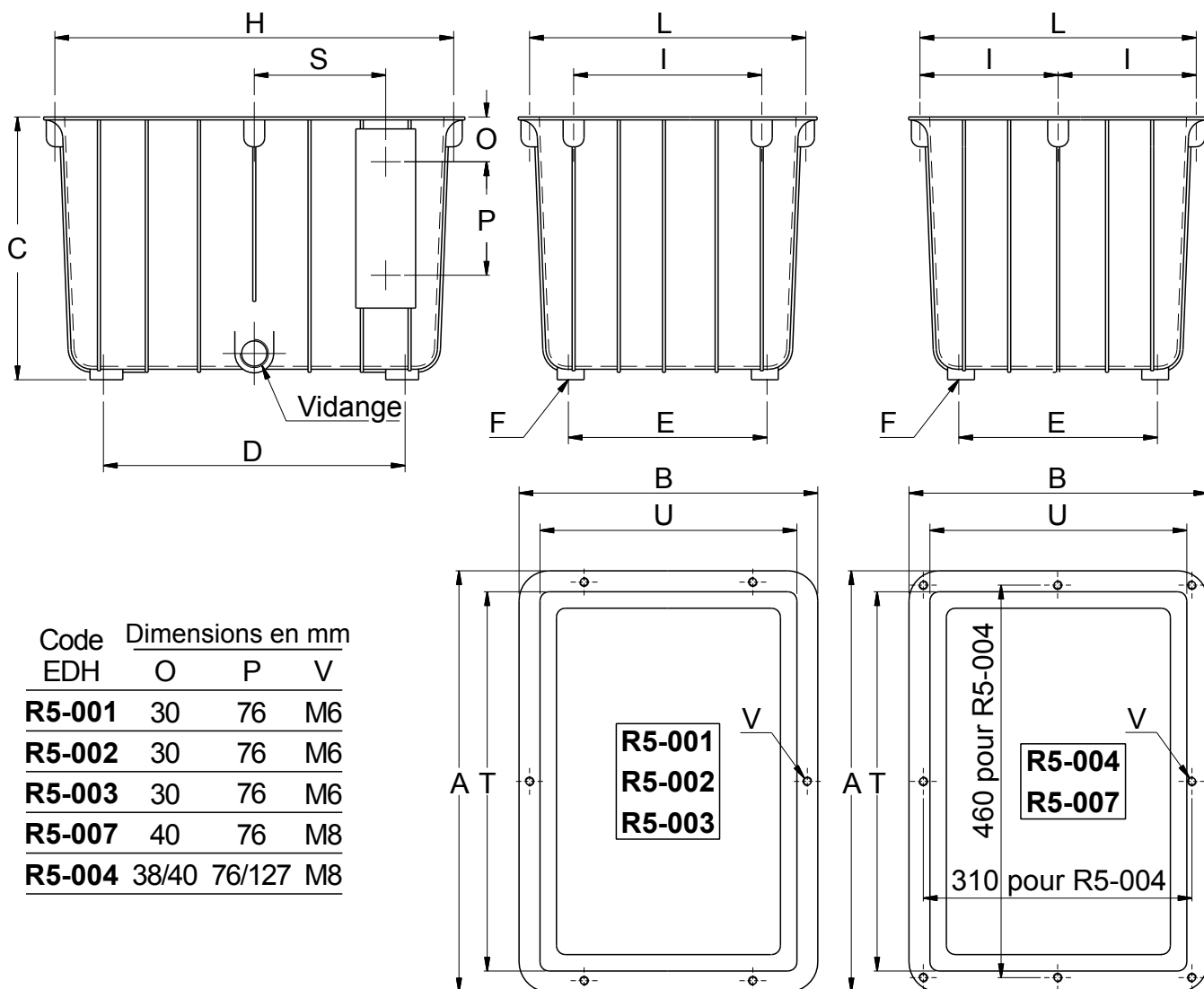
Matière : Acier S235JR

Peinture d'apprêt : Voir page 39

Option matière : Inox 304, 304L, 316L...

Réservoir livré avec bouchon, niveau, filtre et bouchon de vidange.





26

Code EDH	Volume utile (Litres)	Dimensions en mm											Masse Kg	Option Platine		
		A	B	C	D	E	F	H	I	L	S	T		U	Code	ép.
<b>R5-001</b>	3	220	160	150	165	105	M6	208	110	148	54	196	136	1	<b>R5-011</b>	4
<b>R5-002</b>	6	280	200	176	210	130	M8	268	140	188	84	256	176	1,5	<b>R5-012</b>	4
<b>R5-003</b>	10	340	247	220	250	170	M8	325	160	232	104	312	219	2	<b>R5-013</b>	4
<b>R5-007</b>	16	368	290	243	270	192	M8	350	136	272	115,5	334	256	4	<b>R5-016</b>	4
<b>R5-004</b>	25	490	340	285	326	176	M8	449	149,5	299	112	435	285	6	<b>R5-014</b>	5

**Spécifications :**

Matière Réservoir : Aluminium

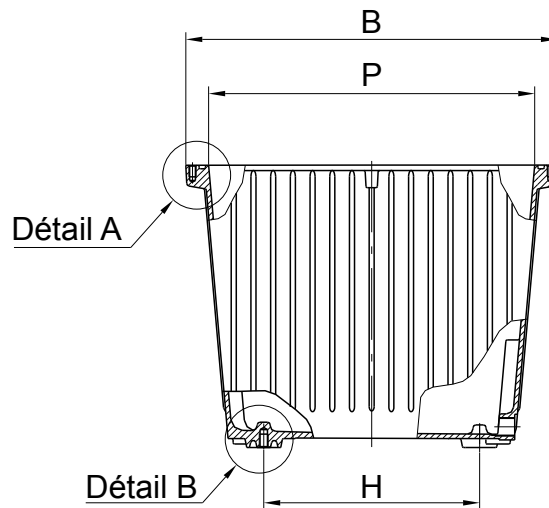
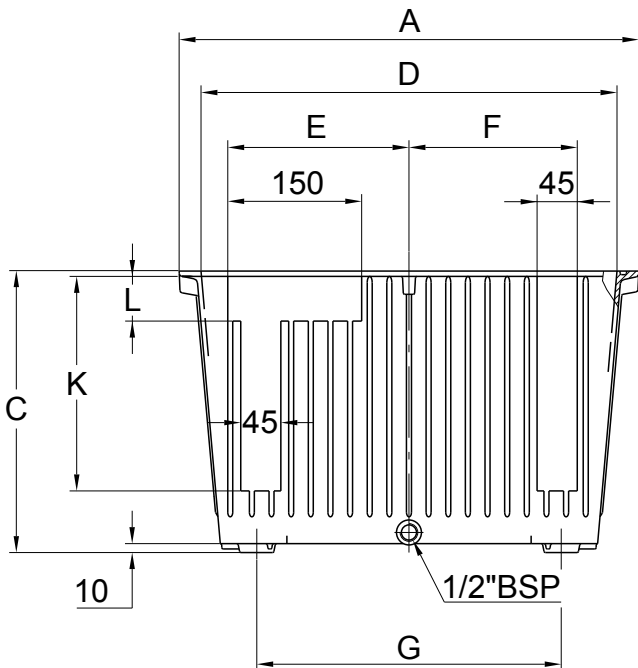
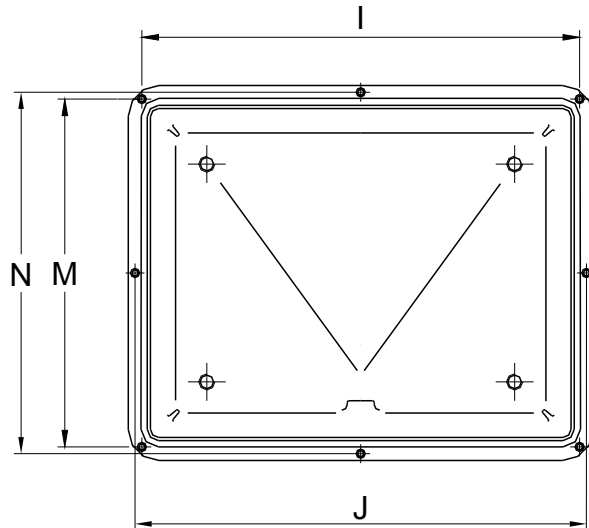
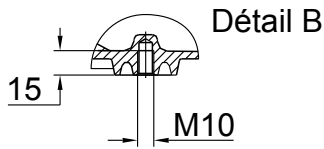
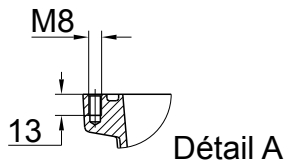
Matière platine : Acier S235JR

Option : Perçages pour niveau

Option matière pour platine : Inox 304, 304L, 316L, Aluminium

Livré avec joint de platine ép.2mm en papier indéchirable, bouchon de vidange et joint cuivre.





Code EDH	Volume utile (Litres)	Dimension en mm																Masse Kg	Option Platine	
		A	B	C	D	E	F	G	H	I	J	K	L	M	N	P	Code		ép.	
<b>R5-008</b>	44	515	415	315	466	203	188,5	341	241	485	500	240	50	385	400	364	10	<b>R5-018</b>	6	
<b>R5-009</b>	70	605	465	365	566	236,5	225,5	422,5	282,5	575	590	290	60	435	450	414	12,3	<b>R5-019</b>	6	

Spécifications :

Matière Réservoir : Aluminium

Matière platine : Acier S235JR

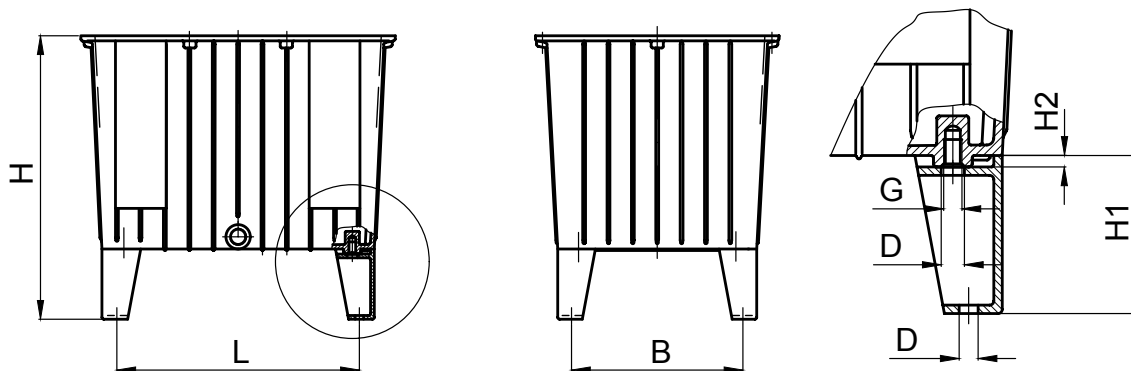
Option : Perçages pour niveau

Option : Pattes de fixation

Option matière pour platine : Inox 304, 304L, 316L, Aluminium

Livré avec joint de platine Ø8mm en NBR 70 shore, bouchon de vidange et joint cuivre.





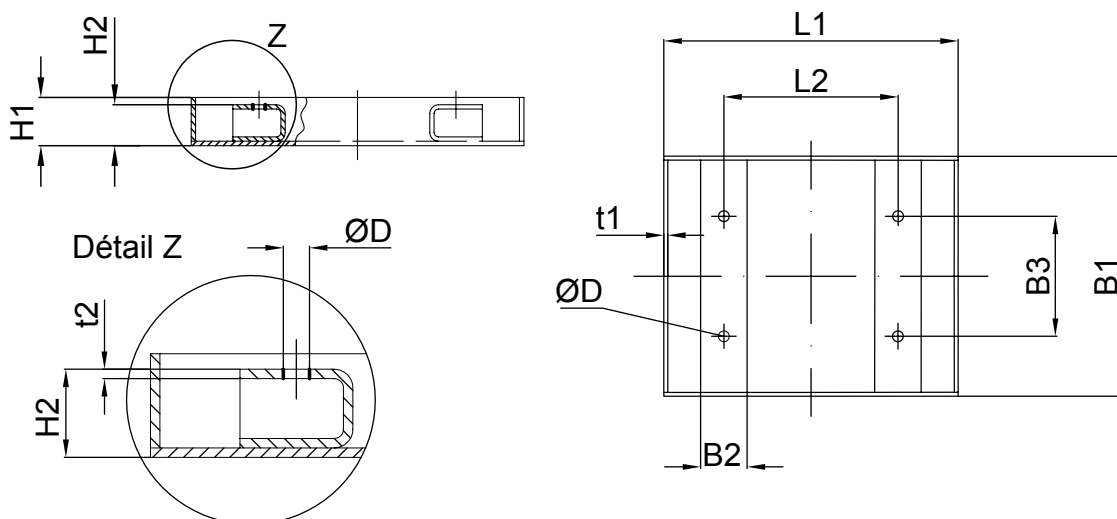
Code EDH	Pour Réservoir	Dimension en mm							
		L	B	H	H1	H2	G	D	
<b>R5-028</b>	<b>R5-008</b>	381	281	455	150	10	M10	11	
<b>R5-029</b>	<b>R5-009</b>	462,5	322,5	505	150	10	M10	11	

Spécifications :  
Matière des pattes : Alliage d'aluminium



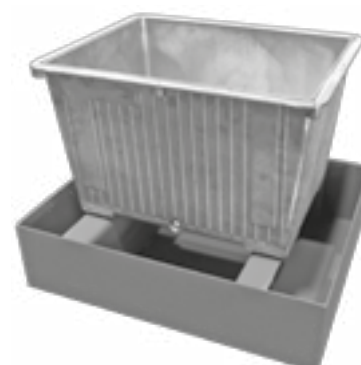
Bacs de rétention pour réservoirs aluminium 44 et 70 litres

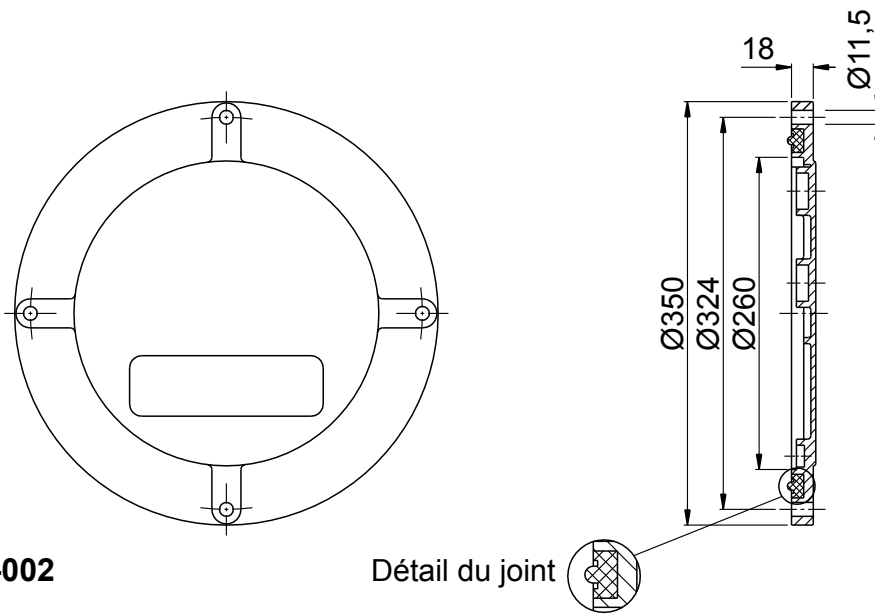
28



Code EDH	Pour Réservoir	Dimension en mm									
		L1	L2	B1	B2	B3	H1	H2	t1	t2	ØD
<b>R5-038</b>	<b>R5-008</b>	600	341	500	60	241	160	150	3	5	12
<b>R5-039</b>	<b>R5-009</b>	730	422,5	580	60	282,5	160	150	3	5	12

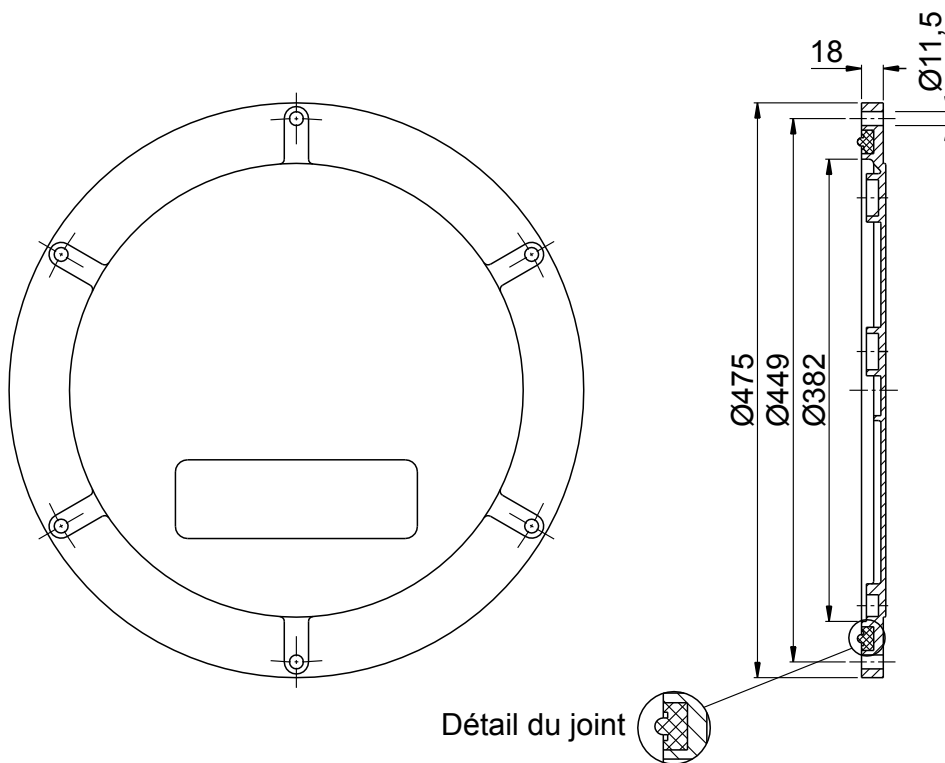
Spécifications :  
Matière : Acier S235JR  
Option matière : Inox 304, 304L, 316L.





Code EDH : **R8-002**

Détail du joint



Code EDH : **R8-003**

Détail du joint



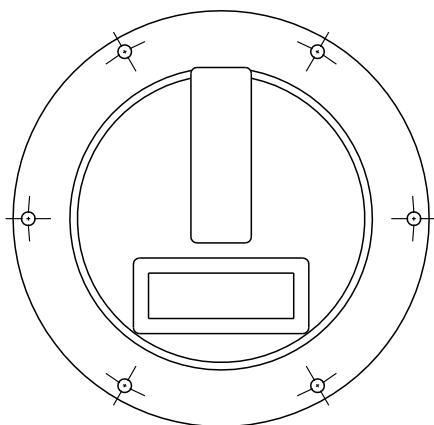
Spécifications :

Matière porte : Aluminium

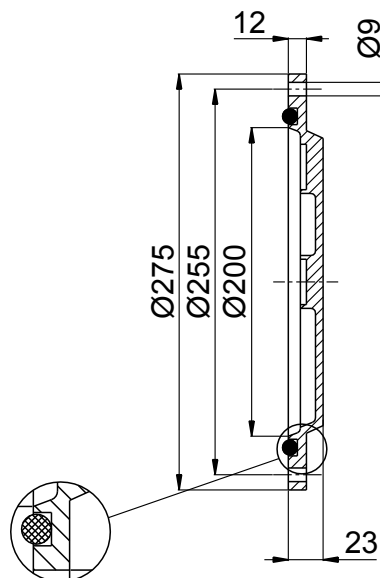
Matière Joint : Nitrile 70 shore

Code joint pour R8-002 : G268N

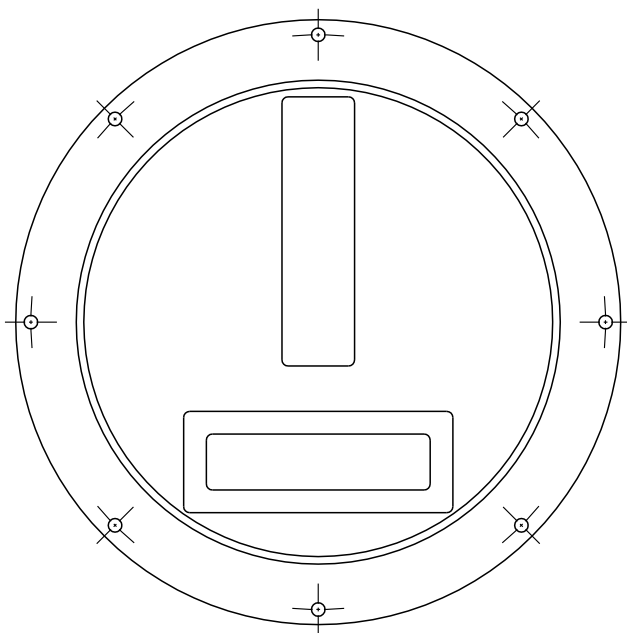
Code joint pour R8-003 : G393N



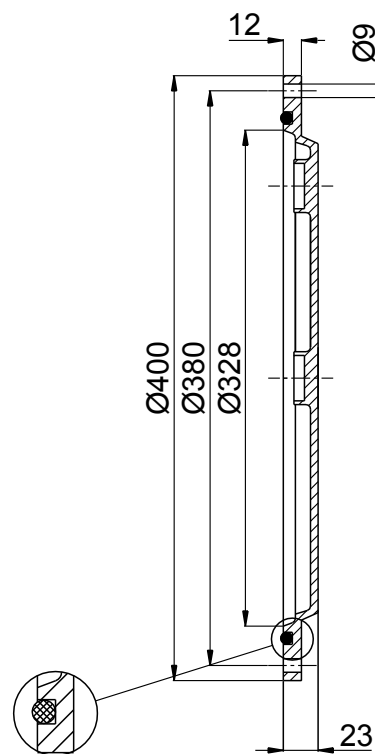
Code EDH : **R8-011**



Détail du joint



Code EDH : **R8-012**

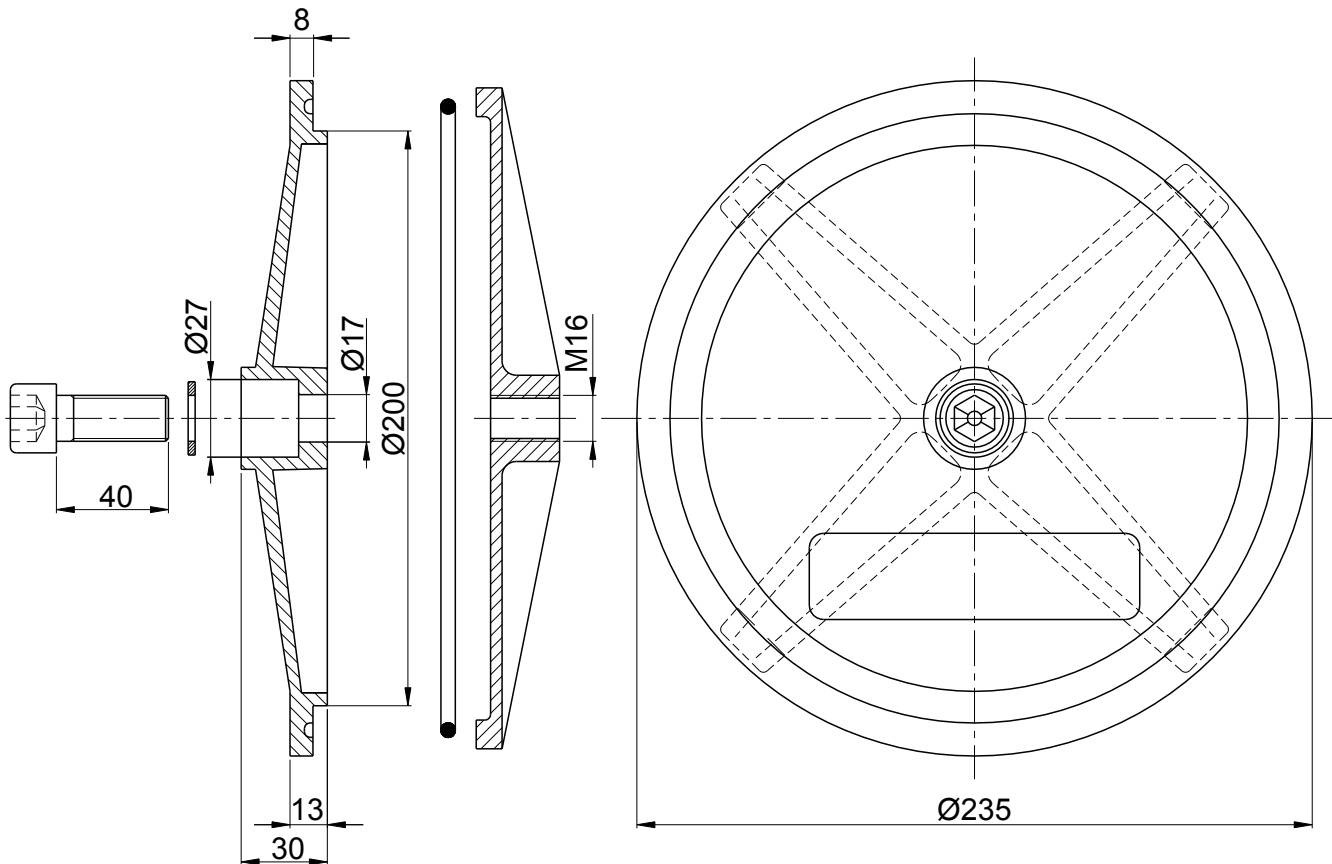


Détail du joint

- Spécifications :
- Matière porte : Aluminium
  - Matière Joint O-Ring : Nitrile 70 shore
  - Code joint pour R8-011 : OR8850
  - Code joint pour R8-012 : OR81350







Code EDH : **R8-013**

Spécifications :

Matière porte : Aluminium

Matière croisillon : Fonte (GG)

Joint O-Ring Ø214x5 NBR (Viton sur demande)

Couple de serrage Maxi : 40 Nm

Pression Maxi : 0,5 bar

Porte de visite livrée avec croisillon, joint O-Ring,  
vis CHC M16x40 et rondelle d'étanchéité



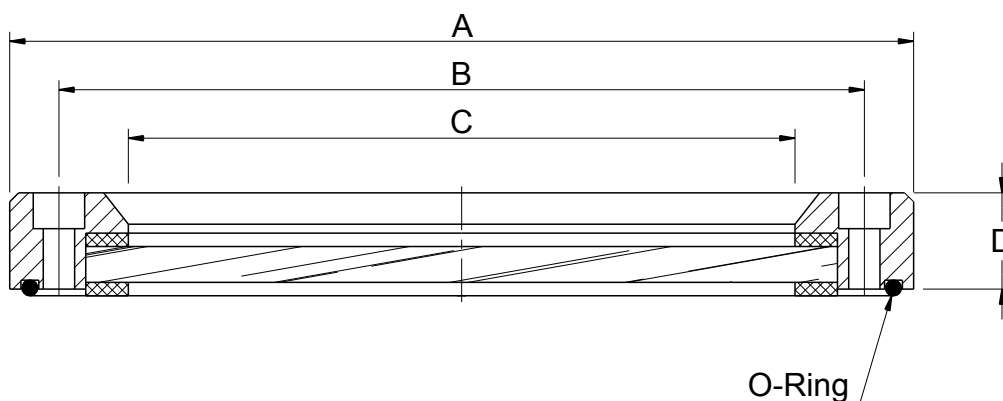


Figure 1

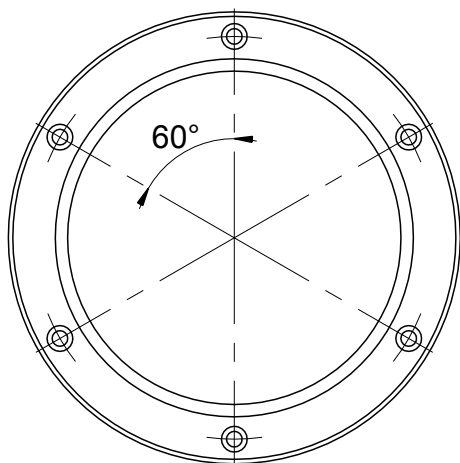
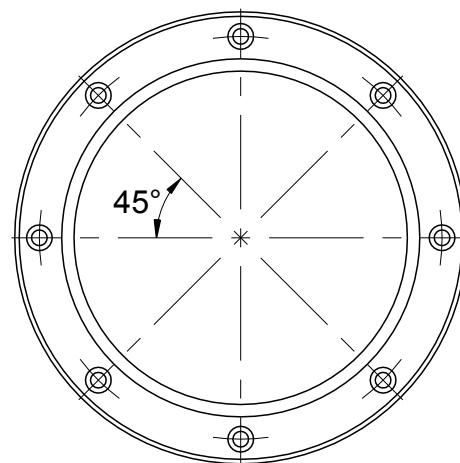


Figure 2



Code EDH	Dimensions en mm				Figure	Usinage à prévoir sur la tôle	Masse Kg
	A	B	C	D			
<b>R8-021</b>	150	130	100	19,5	1	1 trou Ø100 + 6 taraudages M6	0,610
<b>R8-022</b>	202	180	148	21,5	2	1 trou Ø148 + 8 taraudages M6	1,160

Spécifications :

Matière hublot : Verre trempé

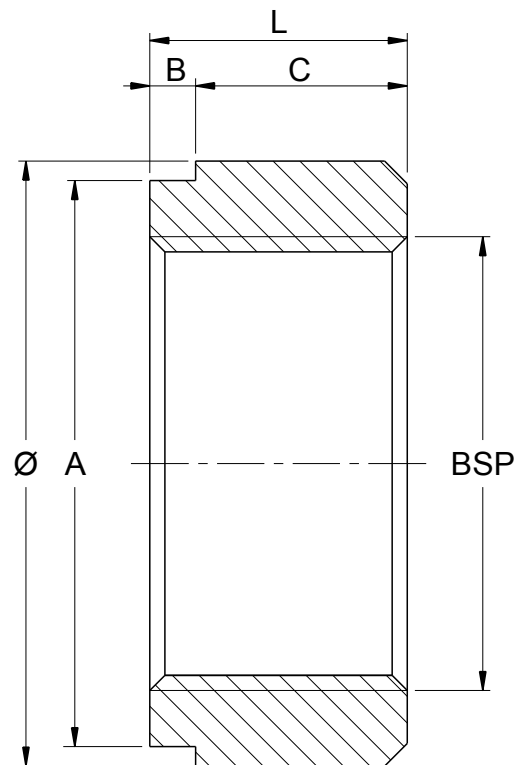
Matière corps : Alliage d'aluminium

Matière joints O-Ring : Nitrile

Livré avec vis CHC M6x25 et joints

A utiliser sur une tôle épaisseur 5mm minimum



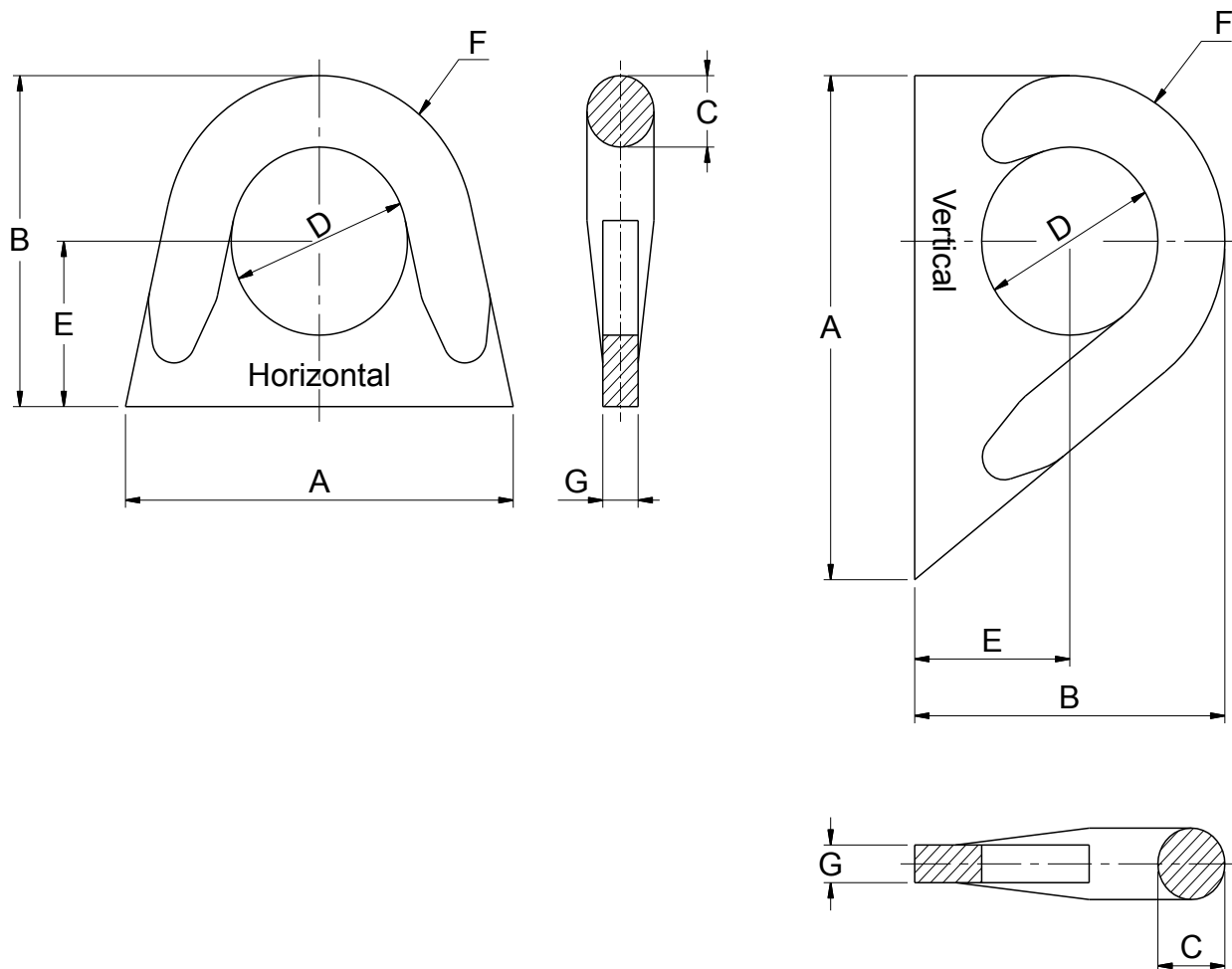


Code EDH	SÉRIE COURTE					
	BSP	Ø	L	A	B	C
<b>R4-001</b>	1/4"	20	18	18	2	16
<b>R4-002</b>	3/8"	25	19	21	2	17
<b>R4-003</b>	1/2"	30	20	26	2	18
<b>R4-004</b>	3/4"	40	22	32	2	20
<b>R4-005</b>	1"	45	27	39	2	25
<b>R4-006</b>	1"1/4	55	29	48	4	25
<b>R4-007</b>	1"1/2	65	34	55	4	30
<b>R4-008</b>	2"	70	34	66	4	30
<b>R4-009</b>	2"1/2	90	39	82	4	35
<b>R4-010</b>	3"	105	44	95	4	40

Code EDH	SÉRIE LONGUE					
	BSP	Ø	L	A	B	C
<b>R4-101</b>	1/4"	20	25	18	10	15
<b>R4-102</b>	3/8"	25	28	22	13	15
<b>R4-103</b>	1/2"	30	34	27	19	15
<b>R4-104</b>	3/4"	40	36	36	21	15
<b>R4-105</b>	1"	45	43	41	23	20
<b>R4-106</b>	1"1/4	55	48	50	28	20
<b>R4-107</b>	1"1/2	65	50	60	30	20
<b>R4-108</b>	2"	70	55	66	24	30
<b>R4-109</b>	2"1/2	90	70	82	40	30
<b>R4-110</b>	3"	105	80	95	50	30

Spécifications :  
Matière : Acier S235JR (ex E24.2)  
Autres taraudages sur demande  
Option matière : Inox 304, 304L, 316L, aluminium...  
Dimensions en mm



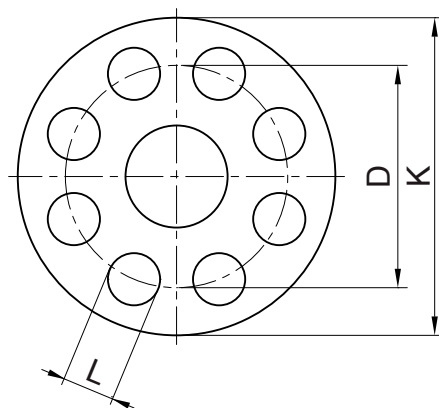


34

Code EDH	Position	Force pratique (en Tonne)	Dimension en mm						
			A	B	C	D	E	F	G
<b>R7-001</b>	Verticale	0,2	67	44	9	25	24	20	5
<b>R7-002</b>		0,5	89	55	11	32	27	28	6
<b>R7-003</b>		1	113	69	15	42	34	35	8
<b>R7-004</b>		2	135	81	18	46	40	41	7
<b>R7-011</b>	Horizontale	0,2	55	44	9	25	22	22	5
<b>R7-012</b>		0,5	69	55	11	32	27	28	6
<b>R7-013</b>		1	89	67	12	43	32	35	6
<b>R7-014</b>		2	105	82	18	48	39	43	7

Spécifications :  
Matière : Acier AF42C20  
Procédé de fabrication : Estampage  
Pièces recuites et décalaminées





**PN 10/16**

DN	PN	D	K	L	Nb trous	Ep. bride
15	10/16	95	65	14	4	16
20	10/16	105	75	14	4	18
25	10/6	115	85	14	4	18
32	10/16	140	100	18	4	18
40	10/16	150	110	18	4	18
50	10/16	165	125	18	4	18
65	10/16	185	145	18	8	18
80	10/16	200	160	18	8	20
100	10/16	220	180	18	8	20
125	10/16	250	210	18	8	22
150	10/16	285	240	22	8	22
200	10	340	295	22	8	24
200	16	340	295	22	12	24
250	10	395	350	22	12	26
250	16	405	355	26	12	26
300	10	445	400	22	12	26
300	16	460	410	26	12	28
350	10	505	460	22	16	26
400	10	565	515	26	16	26

**PN 25/40**

DN	PN	D	K	L	Nb trous	Ep. bride
15	25/40	95	65	14	4	16
20	25/40	105	75	14	4	18
25	25/40	115	85	14	4	18
32	25/40	140	100	18	4	18
40	25/40	150	110	18	4	18
50	25/40	165	125	18	4	20
65	25/40	185	145	18	8	22
80	25/40	200	160	18	8	24
100	25/40	235	190	22	8	24
125	25/40	270	220	26	8	26
150	25/40	300	250	26	8	28
200	25	360	310	26	12	30
200	40	375	320	30	12	34

**Brides d'obturation**


Code EDH		DN (mm)	Poids (Kg)
<b>BAOPN16DN15</b>	PN16	15	0,71
<b>BAOPN16DN20</b>	PN16	20	1,02
<b>BAOPN16DN25</b>	PN16	25	1,22
<b>BAOPN16DN32</b>	PN16	32	1,80
<b>BAOPN16DN40</b>	PN16	40	2,10
<b>BAOPN16DN50</b>	PN16	50	2,85
<b>BAOPN16DN65</b>	PN16	65	3,65
<b>BAOPN16DN80</b>	PN16	80	5,00
<b>BAOPN16DN100</b>	PN16	100	6,20
<b>BAOPN16DN12</b>	PN16	125	8,85
<b>BAOPN16DN150</b>	PN16	150	11,40
<b>BAOPN16DN200</b>	PN16	200	17,9

**Brides à souder**


Code EDH		DN (mm)	Poids (Kg)
<b>BAPSPN16DN15</b>	PN16	15	0,67
<b>BAPSPN16DN20</b>	PN16	20	0,95
<b>BAPSPN16DN25</b>	PN16	25	1,10
<b>BAPSPN16DN32</b>	PN16	32	1,62
<b>BAPSPN16DN40</b>	PN16	40	1,85
<b>BAPSPN16DN50</b>	PN16	50	2,45
<b>BAPSPN16DN65</b>	PN16	65	3,00
<b>BAPSPN16DN80</b>	PN16	80	3,95
<b>BAPSPN16DN108</b>	PN16	100/108	4,40
<b>BAPSPN16DN114</b>	PN16	100/114	4,40
<b>BAPSPN16DN133</b>	PN16	125/133	5,90
<b>BAPSPN16DN139</b>	PN16	125/139	5,90
<b>BAPSPN16DN159</b>	PN16	150/159	7,10
<b>BAPSPN16DN168</b>	PN16	150/168	7,10
<b>BAPSPN16DN200</b>	PN16	200	10,00
<b>BAPSPN16DN250</b>	PN16	250	12,80
<b>BAPSPN16DN300</b>	PN16	300	14,80
<b>BAPSPN10DN200</b>	PN10	200	10,00
<b>BAPSPN10DN250</b>	PN10	250	12,80
<b>BAPSPN10DN300</b>	PN10	300	14,80

Code EDH		DN (mm)	Poids (Kg)
<b>BAPSPN40DN15</b>	PN40	15	0,65
<b>BAPSPN40DN20</b>	PN40	20	0,95
<b>BAPSPN40DN25</b>	PN40	25	1,14
<b>BAPSPN40DN32</b>	PN40	32	1,69
<b>BAPSPN40DN40</b>	PN40	40	1,86
<b>BAPSPN40DN50</b>	PN40	50	2,53
<b>BAPSPN40DN65</b>	PN40	65	3,06
<b>BAPSPN40DN80</b>	PN40	80	3,70
<b>BAPSPN40DN114</b>	PN40	100/114	4,62
<b>BAPSPN40DN139</b>	PN40	125/139	6,30
<b>BAPSPN40DN168</b>	PN40	150/168	7,75
<b>BAPSPN40DN200</b>	PN40	200	11,30
<b>BAPSPN16DN15</b>	PN16	15	0,65
<b>BAPSPN16DN20</b>	PN16	20	0,95
<b>BAPSPN16DN25</b>	PN16	25	1,14
<b>BAPSPN16DN32</b>	PN16	32	1,69
<b>BAPSPN16DN40</b>	PN16	40	1,86
<b>BAPSPN16DN50</b>	PN16	50	2,53
<b>BAPSPN16DN65</b>	PN16	65	3,06
<b>BAPSPN16DN80</b>	PN16	80	3,70
<b>BAPSPN16DN108</b>	PN16	100/108	4,62
<b>BAPSPN16DN114</b>	PN16	100/114	4,62
<b>BAPSPN16DN133</b>	PN16	125/133	6,30
<b>BAPSPN16DN139</b>	PN16	125/139	6,30
<b>BAPSPN16DN159</b>	PN16	150/159	7,75
<b>BAPSPN16DN158</b>	PN16	150/168	7,75
<b>BAPSPN16DN200</b>	PN16	200	11,30
<b>BAPSPN16DN250</b>	PN16	250	14,70
<b>BAPSPN10DN200</b>	PN10	200	11,30
<b>BAPSPN10DN250</b>	PN10	250	14,70
<b>BAPSPN10DN300</b>	PN10	300	17,40
<b>BAPSPN10DN400</b>	PN10	400	29,00



**Brides taraudées**

Code EDH		DN (mm)	Poids (Kg)
<b>BAPSPN00DN15</b>	PN10	20	0,90
<b>BAPSPN00DN25</b>	PN10	25	1,10
<b>BAPSPN00DN32</b>	PN10	32	1,60
<b>BAPSPN00DN40</b>	PN10	40	1,78
<b>BAPSPN00DN50</b>	PN10	50	2,43
<b>BAPSPN00DN65</b>	PN10	65	3,18
<b>BAPSPN00DN80</b>	PN10	80	4,12
<b>BAPSPN00DN100</b>	PN10	100/114	4,47





**Joint fibre CSA 25**

**Fibre aramide liant élastomère**

Utilisation universelle : eau, gaz, air  
 Température maxi : +150°C  
 Epaisseur 2mm

Code EDH	DN (mm)	PN (bar)	Ø ext. (mm)	Ø int. (mm)
JFCSA25DN15	15	10 à 40	51	22
JFCSA25DN20	20	10 à 40	61	27
JFCSA25DN25	25	10 à 40	71	34
JFCSA25DN32	32	10 à 40	82	43
JFCSA25DN40	40	10 à 40	92	49
JFCSA25DN50	50	10 à 40	107	61
JFCSA25DN65	65	10 à 40	127	77
JFCSA25DN80	80	10 à 40	142	89
JFCSA25DN100	100	10 à 16	162	115
JFCSA25DN125	125	10 à 16	192	141
JFCSA25DN150	150	10 à 16	218	168
JFCSA25DN200	200	10 à 16	273	220
JFCSA25DN250	250	10 à 16	328	273



**Joint fibre CSA 90**

**Fibre aramide liant élastomère**

Utilisation universelle : eau, gaz, huile, fuel  
 Température maxi : -90°C à +150°C  
 Epaisseur 2mm

Code EDH	DN (mm)	PN (bar)	Ø ext. (mm)	Ø int. (mm)
JFCSA90DN15	15	10 à 40	51	22
JFCSA90DN20	20	10 à 40	61	27
JFCSA90DN25	25	10 à 40	71	34
JFCSA90DN32	32	10 à 40	82	43
JFCSA90DN40	40	10 à 40	92	49
JFCSA90DN50	50	10 à 40	107	61
JFCSA90DN65	65	10 à 40	127	77
JFCSA90DN80	80	10 à 40	142	89
JFCSA90DN100	100	10 à 16	162	115
JFCSA90DN125	125	10 à 16	192	141
JFCSA90DN150	150	10 à 16	218	168
JFCSA90DN200	200	10 à 16	273	220
JFCSA90DN250	250	10 à 16	328	273



**Joint EMIGRAFLEX FC**

**Graphite expansé et feillard inox**

Utilisation : tous fluides sauf oxydants puissants à chaud)  
 Haute performance : 500°C à 80 bar

Code EDH	DN (mm)	PN (bar)	Ø ext. (mm)	Ø int. (mm)
JGFCDN15	15	10 à 40	51	22
JGFCDN20	20	10 à 40	61	27
JGFCDN25	25	10 à 40	71	34
JGFCDN32	32	10 à 40	82	43
JGFCDN40	40	10 à 40	92	49
JGFCDN50	50	10 à 40	107	61
JGFCDN65	65	10 à 40	127	77
JGFCDN80	80	10 à 40	142	89
JGFCDN100	100	10 à 16	162	115
JGFCDN125	125	10 à 16	192	141
JGFCDN150	150	10 à 16	218	168
JGFCDN200	200	10 à 16	273	220
JGFCDN250	250	10 à 16	328	273



**Joint spiralé**

**Graphite avec anneau de renfort extérieur et intérieur PN25/40**

Utilisation : tous fluides en particulier vapeur  
 sauf oxydants puissants à chaud)  
 Température maxi : +550°C Pression maxi : 200 bar

Code EDH	DN (mm)	PN (bar)	Ø ext. (mm)	Ø int. (mm)
JGSDN15	15	40	51	22
JGSDN20	20	40	61	27
JGSDN25	25	40	71	34
JGSDN32	32	40	82	43
JGSDN40	40	40	92	49
JGSDN50	50	40	107	61
JGSDN65	65	40	127	77
JGSDN80	80	40	142	89
JGSDN100	100	40	162	115
JGSDN125	125	40	192	141
JGSDN150	150	40	218	168
JGSDN200	200	25	273	220



## Description du produit

La peinture d'apprêt gris Fastbuild™ P540-402 apporte une excellente protection contre la corrosion et convient parfaitement pour apprêter les châssis neufs en acier. Très polyvalents, elle peut également être appliquée sur des surfaces variées lors de la mise en peinture de véhicules utilitaires, y compris les petites surfaces d'aluminium nu et les anciennes surfaces peintes, et est donc aussi adaptée aux travaux de réparation. Elle peut être utilisée en dessous de finitions à 1 ou 2 composants Nexa Autocolor (et en tant que sous-couche à 1 ou 2 composants).

## Procédé standard

### Matériel d'application HVLP :

Le pistolet HVLP le plus adapté à l'application de produits pour véhicules utilitaires est le système à alimentation sous pression.

Pression au chapeau : 0,7 bar maximum

### Dilution :

- Fastbuild 3 volumes.
- Activateur Fastbuild 1 volume.

### Pouvoir couvrant :

Environ 4 m<sup>2</sup> par litre de peinture prête à l'emploi, avec une épaisseur de film sec de 50 microns.

### Préparation sur de l'acier :

Le traitement de surface recommandé pour une utilisation de la peinture et une durabilité optimales est un décapage au jet. Il est également possible de poncer soigneusement à l'aide de disques de ponçage à la machine P80 - P180 (à sec) ou de papier P120 - P220 (à sec et à l'eau), puis de nettoyer avec le P850-1402.

Le support doit être débarrassé de toute trace de graisse, calamine et rouille.

### Ponçage :

Le ponçage n'est pas recommandé, sauf s'il est nécessaire pour éliminer des impuretés ou des coulures.

Une fois la surface sèche à coeur (séchage pendant une nuit au moins), réaliser un ponçage fin et léger.

### Nombre de couches :

2 couches, 50 - 60 microns. Pour obtenir une bonne protection anticorrosion, il est nécessaire d'appliquer au moins 2 couches sur les zones étendues d'acier nu.

Pour une protection optimale de l'acier, l'épaisseur du film sec d'apprêt doit être de 50 microns au moins.

Sur de l'acier décapé au jet, l'épaisseur doit être de 50 microns au-dessus des parties saillantes décapées. Des couches supplémentaires peuvent s'avérer nécessaires en fonction du matériel l'application utilisé, de la technique de pulvérisation, du type de support et du rapport de dilution choisi.

### Temps entre les couches :

10 - 20 minutes entre les couches selon l'épaisseur du film et les conditions de séchage.

### Séchage à l'air (à 20°C)

- Repeinture : 2 heures minimum ; 1 nuit pour un résultat optimal
- Sec manipulable : 2 heures environ
- Sec à coeur : 1 nuit



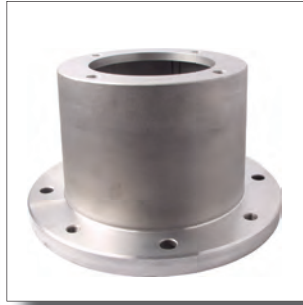


# **LANTERNES ET ACCOUPLEMENTS**

---



Page 80



Page 91



Page 91



Page 92



Page 93



Page 94



Page 95



Page 98



Page 99



Page 100



Page 102



Page 104



Page 106



Page 107



Page 108



Page 109



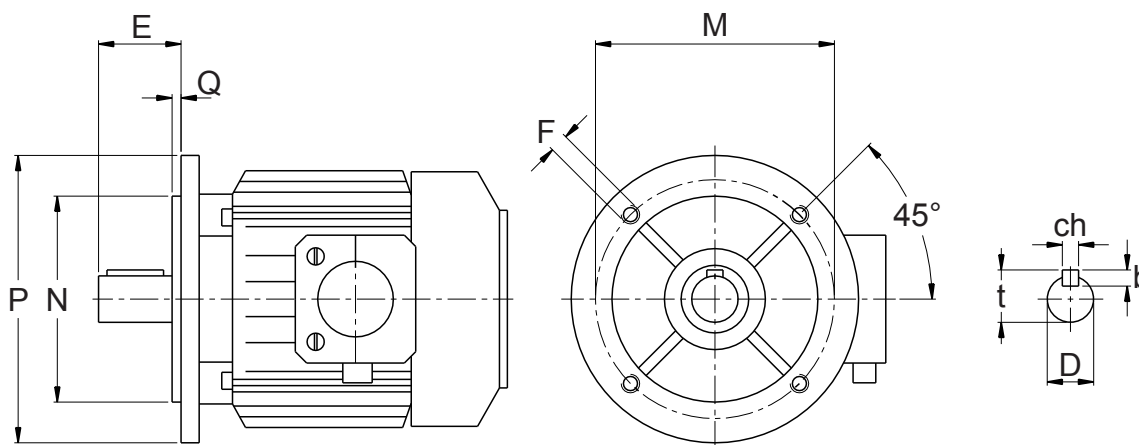
Page 111



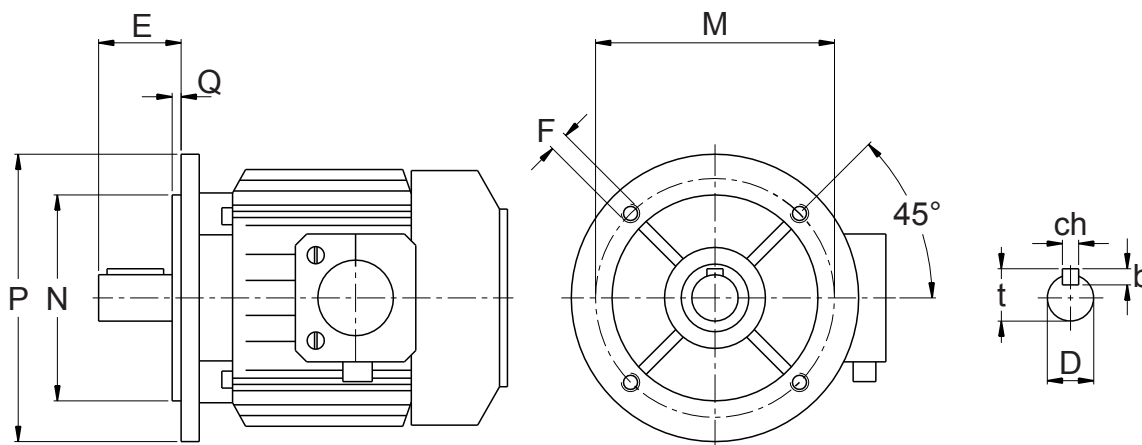
Page 112

Accouplements élastiques aluminium .....	100
Accouplements élastiques fonte - série lourde.....	104
Accouplements rigides acier.....	102
Accouplements pour moteurs de 0,12 à 7,5Kw 1500tr/min B14 .....	87
Accouplements pour moteurs de 0,12 à 1,5Kw 1500tr/min B3/B5.....	81
Accouplements pour moteurs de 2,2 à 9Kw 1500tr/min B3/B5 .....	83
Accouplements pour moteurs de 11 à 15Kw 1500tr/min B3/B5 .....	85
Anneaux amortisseur .....	108
Caractéristiques de flasques et arbres de pompes à engrenages .....	79
Codes d'usinage des lanternes .....	97
Dimensions normalisées des moteurs électriques B3, B5 et B35.....	77
Dimensions normalisées des moteurs électriques B14.....	78
Douilles cannelées .....	112
Entretoises et plateaux pour lanternes modulaires .....	94
Flasques de montage pour groupes motopompe .....	111
Joint de lanterne et de pompe .....	106
Lanternes pour moteurs de 0,12 à 7,5Kw 1500tr/min B14 .....	86
Lanternes pour moteurs de 0,12 à 1,5Kw 1500tr/min B3/B5 .....	80
Lanternes pour moteurs de 2,2 à 9Kw 1500tr/min B3/B5 .....	82
Lanternes pour moteurs de 11 à 15Kw 1500tr/min B3/B5.....	84
Lanternes et accouplements pour moteurs thermiques HONDA.....	88
Lanternes et acc. pour moteurs thermiques BRIGGS&STRATTON .....	89
Lanternes avec trou de regard Cnomo.....	91
Lanternes anti-bruit pour pompes à pistons .....	92
Lanternes de base pour pompes à pistons .....	93
Lanternes monoblocs pour pompes à pistons.....	91
Lanternes monoblocs série lourde .....	98
Lanternes ventilées pour moteurs de 2,2 à 4Kw 1500tr/min .....	99
Montage lanternes modulaires .....	95
Montage lanternes modulaire santi-bruit .....	96
Patins amortisseurs .....	109
Pieds support de moteur .....	107



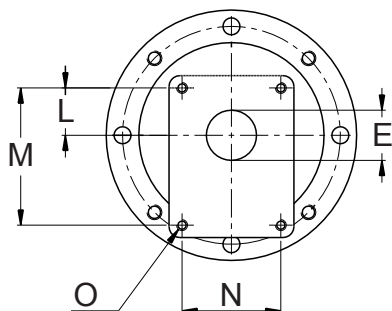


MOTEURS ELECTRIQUES A BRIDE B14																			
Type	Puissance								Dimensions en millimètre										
	2 Pôles 2900tr/min		4 Pôles 1450tr/min		6 Pôles 960tr/min		8 Pôles 720tr/min		Dimensions de la bride					Dimensions de l'arbre					
Taille Hauteur d'axe	Kw	HP	Kw	HP	Kw	HP	Kw	HP	P	M	N	Q	F	D	E	ch	b	t	
63	0,185	0,24	0,12	0,16	-	-	-	-	140	115	95	3	9,5	11	23	4	4	12,8	
	-	0,25	0,35	0,18	0,25	-	-	-											-
71	0,37	0,5	0,25	0,35	-	-	-	-	160	130	110	3,5	9,5	14	30	5	5	16,3	
	-	0,55	0,75	0,37	0,5	-	-	-											-
80	0,75	1	0,55	0,75	0,37	0,5	0,18	0,25	200	165	130	3,5	11,5	19	40	6	6	21,5	
	-	1,1	1,5	0,75	1	0,55	0,75	0,25											0,35
90	1,5	2	1,1	1,5	0,75	1	0,37	0,5	250	215	180	4	14	24	50	8	7	27	
	-	2	3	1,5	2	1,1	1,5	0,55											0,75
100	3	4	2,2	3	-	1,5	0,75	1	250	215	180	4	14	18	60	8	7	31	
	-	-	3	4	-	2	1	1,5											
112	4	5,5	4	5,5	2,2	3	1,5	2	300	265	230	4	14	38	80	10	8	41	
132	7,5	10	5,5	7,5	3	4	2,2	3											
	-	-	-	-	-	-	-	-	350	300	250	4	14	42	110	12	8	45	
160	9	12,5	9	12,5	5,5	7,5	3	4											
	180	11	15	11	15	7,5	10	4	5,5	350	300	250	4	14	48	110	14	9	51,5
-		-	-	-	-	-	-	-											
200	18,5	25	15	20	11	15	7,5	10	400	350	300	4	14	55	140	16	10	59	
	-	-	-	-	-	-	-	-											
225	22	30	18,5	25	15	20	11	15	450	400	350	4	14	60	140	18	11	68	
	-	-	-	-	-	-	-	-											
250	30	40	30	40	18,5	25	15	20	450	400	350	4	14	65	140	18	11	69	
	-	-	-	-	-	-	-	-											
280	45	60	-	-	-	-	-	-	550	500	450	4	14	65	140	18	11	69	
	-	-	37	50	30	40	22	30											
315S	55	75	-	-	-	-	-	-	660	600	550	6	22	65	170	18	11	69	
	-	-	55	75	37	50	30	40											
280	75	100	-	-	-	-	-	-	550	500	450	4	14	75	140	20	12	79,5	
	-	-	75	100	45	70	37	50											
315S	90	125	-	-	-	-	-	-	660	600	550	6	22	80	170	22	14	85	
	-	-	90	125	55	75	42	60											



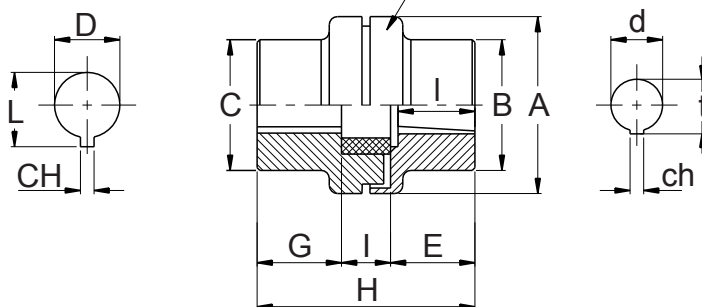
Type	Puissance								Dimensions en millimètre										
	2 Pôles 2900tr/min		4 Pôles 1450tr/min		6 Pôles 960tr/min		8 Pôles 720tr/min		Dimensions de la bride					Dimensions de l'arbre					
	Kw	HP	Kw	HP	Kw	HP	Kw	HP	P	M	N	Q	F	D	E	ch	b	t	
63	0,185	0,24	0,12	0,16	-	-	-	-	90	75	60	2,5	M5	11	23	4	4	12,5	
	-	-	-	-	-	-	-	-											
71	0,25	0,35	0,185	0,25	-	-	-	-	105	85	70	2,5	M6	14	30	5	5	16	
	0,37	0,55	0,25	0,35	-	-	-	-											
80	0,75	1	0,55	0,75	0,37	0,5	-	-	120	100	80	3	M6	19	40	6	6	21,5	
	-	-	-	-	-	-	-	-											
90S	1,5	2	1,1	1,5	0,75	1	-	-	140	115	95	3	M8	24	50	8	7	27	
90L	2,2	3	1,5	2	1,1	1,5	-	-											
100L	3	4	2,2	3	1,5	2	0,75	1	160	130	110	3,5	M8	28	60	8	7	31	
			-	-			-	-											-
112M	4	5,5	4	5,5	2,2	3	1,5	2	200	165	130	3,5	M10	38	80	10	8	41	
132S	7,5	10	5,5	7,5	3	4	2,2	3											
132M	9	12,5	7,5	10	5,5	7,5	3	4											



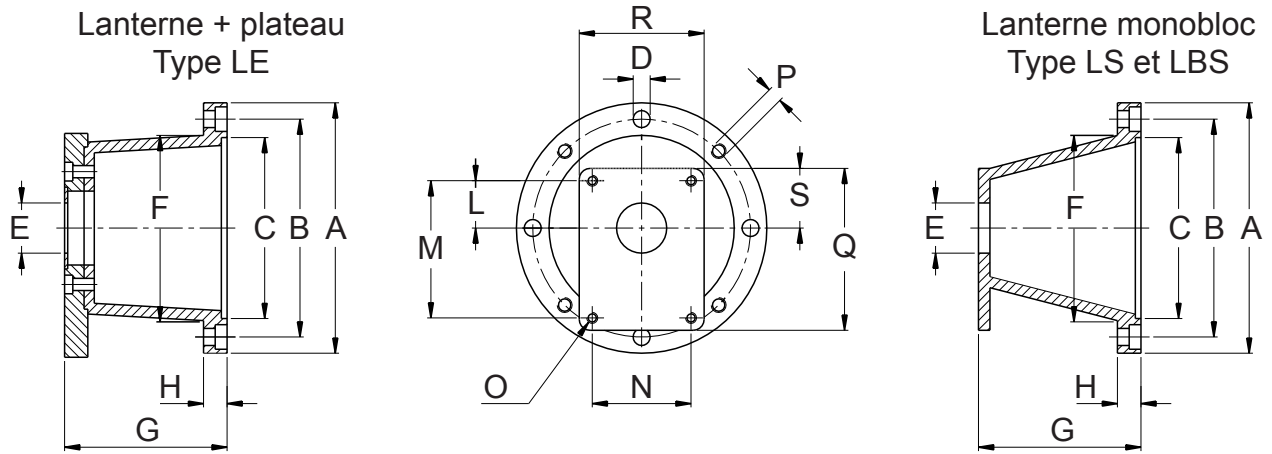


FLASQUE DE POMPE							
Groupe	Fabricant	Type de pompe	Dimensions (mm)				
			E	L	M	N	O
0,5	Standard	05M / 05GT	22	25,5	66	-	M6
1	Standard	U1P	25,4	26,2	72	52	
	Marzocchi	1C / 1M	30	24,5	73	56	
2	Standard	2	36,5	32,5	96	71,5	M8
3	Turolla (Sauer) Dowty	T250	50,8	43	128	98,5	M10
	Standard	3U		42			
	Marzocchi - HPI	M3		43			
	Turolla (Sauer)	T3		45			
3,5	Marzocchi	35	60	48,2	148	127	M12
	Standard		60,3	49,5	149,5	114,3	M10
4	Marzocchi - Turolla (Sauer)	4	63,5	65	196	142,8	M12
	Standard		64,3	188	143		
Bosch	BOSCH Type ZBR	ZB	32	10,3	40	40	M8
	BOSCH Type ZFR-S	ZF	80	34,5	100	72	
	BOSCH Type ZGR-S	ZG	105	48	145	102	

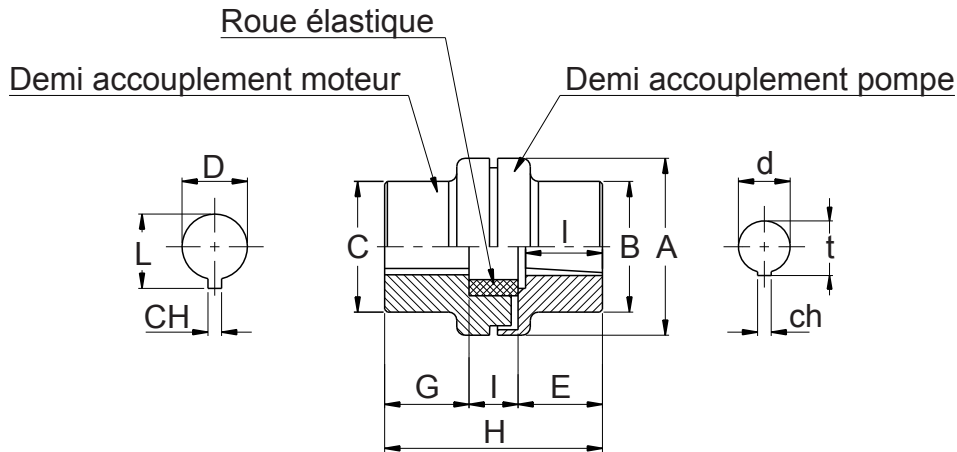
Demi accouplement pompe



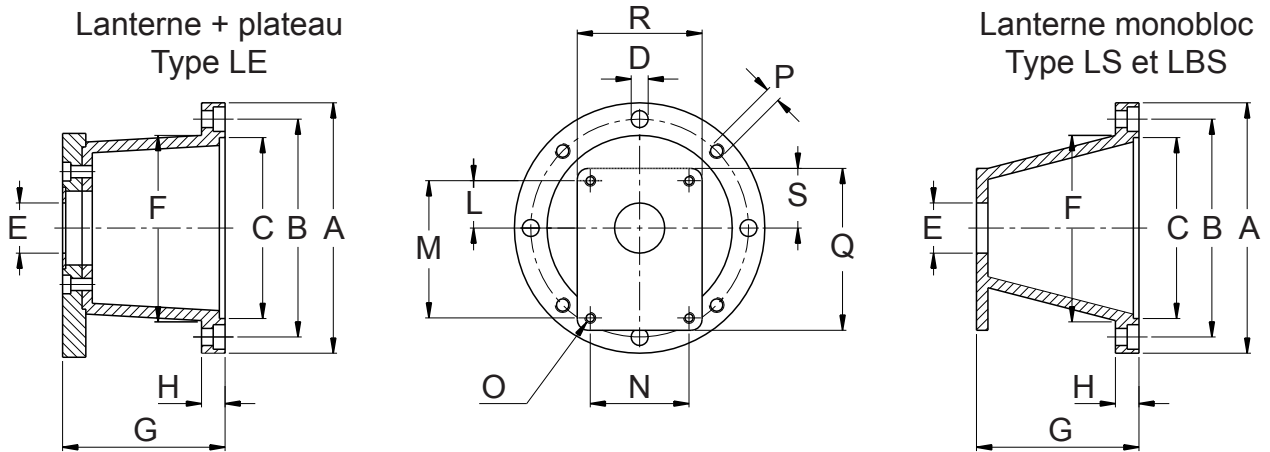
DEMI ACCOUPLEMENT POMPE							
Groupe	Fabricant	Type de pompe	Type d'arbre	Dimensions (mm)			
				d	ch	t	l
0,5	Marzocchi - Lamborghini	05M	Cylindrique	6	2	7	10
	Standard	05GT		7	2	8	
1	Cylindrique	1C	Cylindrique	12	3	13,3	13,5
	Standard	U1P		9,7	2,4	10,5	15
	Marzocchi	1M		13,9	3	15,5	18,5
2	Standard	2	Cônique 1:8	17,2	3,2	18,5	23
	Casappa - Dowty - Salami	2		4			
3	Standard	3U	Cônique 1:8	22,2	4	23,6	28
	3,5	Standard		35	25,6	4,76	27,8
Marzocchi		5					
4	Marzocchi - Turolla (Sauer)	4	Cônique 1:5	33,3	6,35	35,5	45
	Standard			7			
Bosch	BOSCH Type ZBR	ZB	Cônique 1:5	9,8	2	10,2	12
	BOSCH Type ZFR-S	ZF		16,9	3	17,7	19
	BOSCH Type ZGR-S	ZG		25,2	5	26,3	29



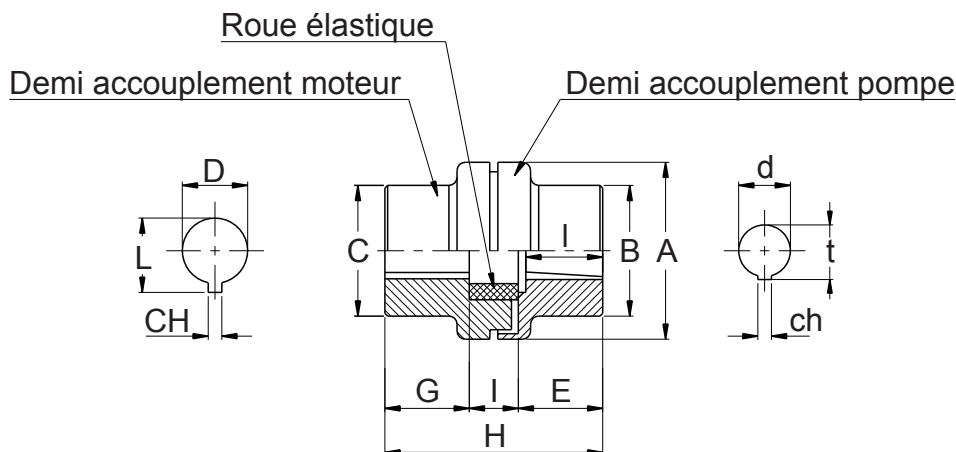
Puissance moteur		Type de pompe	LANTERNE																	ACCOUPEMENT																
Kw	Taille		HP	Référence	A	B	C	D	F	G	H	P	Q	R	S	E	L	M	N	O	Accouplement complet															
0,12	63	0,16	05M	LS140	140	115	95	10	100	60	11	M8	90	69	34	22	25,5	66	-	M6	ND01															
			05GT	LS141												25,4	26,2	72	52		ND02															
			U1P	LS142												30	24,5	73	56		ND03															
			1C	LS142												30	24,5	73	56		ND04															
			1M	LS142												30	24,5	73	56		ND05															
0,18	71	0,25	ZB	LBS18											32	10,3	40	40	M8	ND198																
			05M	LS160	1160	130	110	10	110	70	14	M8	90	69	34	22	25,5	66	-	M6	ND1															
05GT	LS161	25,4	26,2	72												52	ND1A																			
U1P	LS162	30	24,5	73												56	ND2																			
1C	LS162	30	24,5	73												56	ND3																			
1M	LS162	30	24,5	73												56	ND3A																			
0,25	80	0,35	ZB	LBS19											32	10,3	40	40	M8	ND199																
			05M	LS200	200	165	130	12	135	95	15	M10	90	69	34	22	25,5	66	-	M6	ND4															
			05GT	LS201												25,4	26,2	72	52		ND4A															
			U1P	LS202												30	24,5	73	56		ND5															
			1C	LS202												30	24,5	73	56		ND6															
			1M	LS202												30	24,5	73	56		ND6A															
			ZB	LBS20																								32	10,3	40	40	M8	ND200			
			2	LS203																								118	86	43	36,5	32,5	96	71,5	M8	ND7
			ZF	LBS21																										80	34,5	100	72	M8	ND202	
			T250	LE2005																											43				M10	ND50A
			3U	LE2006																										50,8	42	128	98,5			
			M3	LE2007																										50,8	43					
T3	LE2008																										50,8	45	137	98,4						
35M	LE2009														50,8	45	137	98,4																		
0,37	90	0,5	35G	LE2010												60	48,2	148	127	M12	ND50B															
			35U	LE2010													60,3	49,5	149,5	114,3		M10														
			ZG	LS214													105	48	145	102	M10	ND50D														
			U1P	LS201													25,4	26,2	72	52	M6	ND8														
			1C	LS202													30	24,5	73	56	M6	ND9														
			1M	LS202													30	24,5	73	56	M6	ND9A														
			ZB	LBS20													32	10,3	40	40	M8	ND201														
			2	LS203														36,5	32,5	96	71,5	M8	ND10													
			ZF	LBS21														80	34,5	100	72	M8	ND203													
			0,55	90	0,75	T250	LE2005													43				M10	ND51A											
3U	LE2006																50,8	42	128	98,5																
M3	LE2007																50,8	43																		
T3	LE2008																50,8	45	137	98,4																
35M	LE2009																50,8	45	137	98,4																
0,75	90	1				35G	LE2010												60	48,2	148	127	M12	ND51B												
						35U	LE2010													60,3	49,5	149,5	114,5		M10											
						ZG	LS214													105	48	145	102	M10	ND51D											
						U1P	LS201													25,4	26,2	72	52	M6	ND8											
						1C	LS202													30	24,5	73	56	M6	ND9											
1,1	90	1,5	1M	LS202												90	69	34		M6	ND9A															
			ZB	LBS20													95	15	M10		M8	ND201														
			2	LS203													118	86	43	36,5	32,5	96	71,5	M8	ND10											
			ZF	LBS21														80	34,5	100	72	M8	ND203													
			T250	LE2005														43				M10	ND51A													
			3U	LE2006														50,8	42	128	98,5															
			M3	LE2007														50,8	43																	
			T3	LE2008														50,8	45	137	98,4															
			35M	LE2009														50,8	45	137	98,4															
			1,5	90	2	35G	LE2010												60	48,2	148	127	M12	ND51B												
35U	LE2010																60,3	49,5	149,5	114,5	M10															
ZG	LS214																105	48	145	102	M10	ND51D														
U1P	LS201																25,4	26,2	72	52	M6	ND8														
1C	LS202																30	24,5	73	56	M6	ND9														



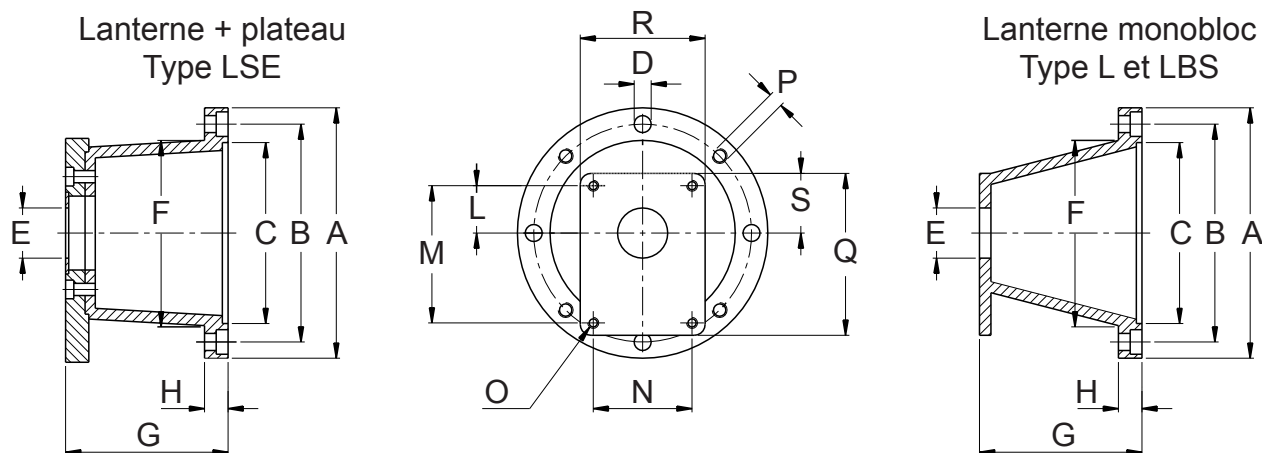
ACCOUPLLEMENT ELASTIQUE																														
Accouplement complet		Demi accouplement moteur (mm)						Roue élastique		Demi accouplement pompe (mm)																				
Référence	H	Référence	A	C	G	D	CH	T	Référence	I	Référence	B	E	Arbre	d	ch	t	l												
ND01	54	ND48A	48	30	19	11	4	12,8	R42	16	ND48P05M	30	19	Cylindrique	6	2	7	10												
ND02											ND48P05GT				7		8													
ND03	52										ND48B				48	30	29	14	5	16,3	R42	16	30	17	Cône 1:8	9,7	3	10,5	15	
ND04																										ND48P1P		12		13,3
ND05																										ND48P1C	13,9	15,5		
ND198																										ND48P1M	12	13,3		
ND1	64	ND48C	48	38	54	19	6	21,8	R42	16	30	19	Cylindrique	6	2	7	10													
ND1A														ND48P05M		7		8												
ND2	62													ND48D	48	38	54	19	6	21,8	R42	16	30	17	Cône 1:8	9,7	3	10,5	15	
ND3																										ND48P1P		12		13,3
ND3A																										ND48P1C	13,9	15,5		
ND199																										ND48P1M	12	13,3		
ND4	89	ND48E	48	38	54	19	6	21,8	R42	16	30	19	Cylindrique	6	2	7	10													
ND4A														ND48P05M		7		8												
ND5	87													ND48F	48	38	54	19	6	21,8	R42	16	30	17	Cône 1:8	9,7	3	10,5	15	
ND6																										ND48P1P		12		13,3
ND6A																										ND48P1C	13,9	15,5		
ND200																										ND48P1M	12	13,3		
ND7	87	ND65A	65	42	47,5	19	6	21,8	R62	18	34	21,5	Cône 1:8	17,2	3,2	4	18,5	23												
ND202														ND65P2																
ND50A	116													ND86HD20	86	55	48	19	6	21,8	R82	20	55	48	Cône 1:8	22,2	4	23,6	28	
ND50B																										ND86H3U				4,76
ND50D																										ND86H35	25,6			
ND8	87													ND65B	65	48	47,5	24	8	27,3	R62	18	34	21,5	Cône 1:5	25,2	5	26,3	29	
ND9		ND65PU1P	9,7	2,4	10,5	15																								
ND9A		ND65P1C	12	3	13,3	13,5																								
ND201		ND65P1M	19,9		15,5	18,5																								
ND10		ND65P2	17,2	3,2	4	18,5	23																							
ND203		ND65PZB	9,8					2	10,2	12																				
ND51A	116	ND86HD31	65	55	48	24	8	27,3	R82	20	55	48	Cône 1:8	22,2	4	23,6	28													
ND51B														ND86H3U				4,76	5	27,8	35									
ND51D														ND86H35	25,6															



LANTERNE																			ACCOUPLLEMENT			
Puissance moteur			Type de pompe	Dimensions en millimètre															Accouplement complet			
Kw	Taille	HP		Référence	A	B	C	D	F	G	H	P	Q	R	S	E	L	M	N	O	Référence	
2,2	100	3	U1P	LS250	250	215	180	14	185	105	21	M12	170	120	59	25,4	26,2	72	52	M6	ND11	
			1C	LS251												30	24,5	73	56		ND12	
			1M	LS251												30	24,5	73	56		ND12A	
			2	LS252												36,5	32,5	96	71,5	M8	ND13	
			ZB	LBS22												32	10,3	40	40		ND204	
			ZF	LBS23												80	34,5	100	72		ND206	
			2	LS253												36,5	32,5	96	71,5	M8	ND14	
			T250	LS254												50,8	43	128	98,5		M10	ND15
			3U	LS255													43					
			M3	LS256													43					
T3	LS257	45	137	98,4	M8	ND208																
ZF	LBS24	80	34,5	100		72	ND209															
ZG	LBS25	105	48	145		102	M10															
4	112	5,5	35M	LE2509	250	215	180	14	185	136	21	M12	170	120	59	60	48,2	148	127	M12	ND52A	
			35G	LE2510												60,3	49,5	149,5	114,3	M10		
			35U													60,3	49,5	149,5	114,3	M10		
5,5	132	7,5	U1P	LS310	300	265	230	14	238	143	21	M12	170	120	59	25,4	26,2	72	52	M6	ND900	
			1C	LS311												30	24,5	73	56		ND901	
			1M	LS311												30	24,5	73	56		ND901A	
			2	LS300												36,5	32,5	96	71,5	M8	ND16	
			T250	LS301												50,8	43	128	98,5		M10	ND17
			3U	LS302													42					
			M3	LS303													43					
			T3	LS304												45	137	98,4	M8	ND210		
			ZF	LBS26												80	34,5	100		72	ND211	
			ZG	LBS27												105	48	145		102	M10	
9	132	12,5	35M	LS305	300	265	230	14	238	143	21	M12	180	158	62	60	48,2	148	127	M12	ND18C	
			35G	LS306												60,3	49,5	149,5	114,3	M10		
			35U													60,3	49,5	149,5	114,3	M10		

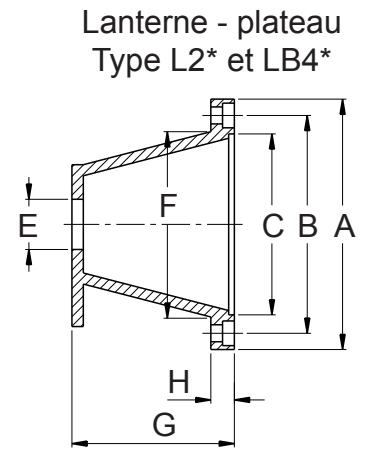
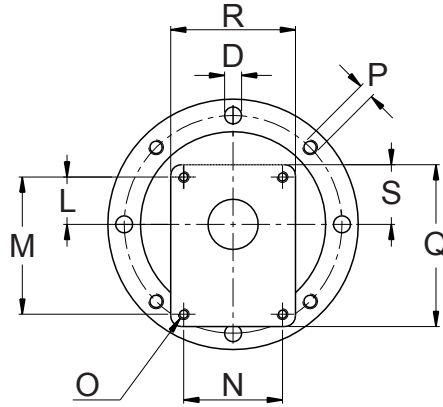
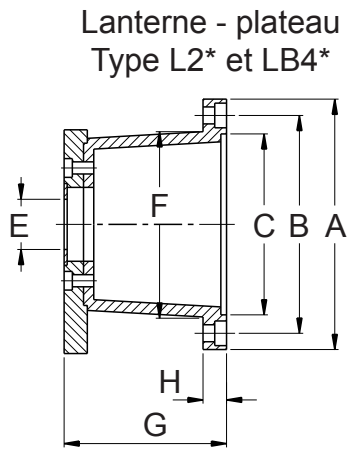


ACCOUPEMENT ELASTIQUE																														
Accouplement complet		Demi accouplement moteur (mm)						Roue élastique		Demi accouplement pompe (mm)																				
Référence	H	Référence	A	C	G	D	CH	T	Référence	I	Référence	B	E	Arbre	d	ch	t	l												
ND11	97	ND65C	65	53	58	28	8	31	R62	18	ND65PU1P	34	22	Cônique 1:8	9,7	2,4	10,5	15												
ND12											ND65P1C			Cylindrique	12	3	13,3	13,5												
ND12A											ND65P1M			Cônique 1:8	13,9	3	15,5	18,5												
ND13											ND65P2			Cônique 1:8	17,2	3,2	18,5	23												
ND204											ND65PZB			Cônique 1:5	9,8	2	10,2	12												
ND206											ND65PZF				16,9	3	17,7	19												
ND14	107	ND86A	86	55	60	28	8	31	R82	20	ND86P2	48	27	Cônique 1:8	17,2	3,2	18,5	23												
ND15											ND86P3U				22,2	4	23,6	28												
ND208											ND86PZF				Cônique 1:5	16,9	3	17,7	19											
ND209											ND86PZG			25,2		5	26,3	29												
ND52A											126			ND86AG58	86	55	58	28	8	31	R82	20	ND85H35	55	48	Cônique 1:8	25,6	4,76 - 5	27,8	35
ND900	135	ND86B	86	73	88	38	10	41	R82	20	ND86PU1P	48	27	Cônique 1:8	9,7	2,4	10,5	15												
ND901											ND86P1C			Cylindrique	12	3	13,3	13,5												
ND901A											ND86P1M			Cônique 1:8	13,9	3	15,5	18,5												
ND16											ND86P2			Cônique 1:8	17,3	3,2	18,5	23												
ND17											ND86P3			Cônique 1:8	22,2	4	23,6	28												
ND210											ND86PZF			Cônique 1:5	16,9	3	17,7	19												
ND211											ND86PZG				25,2	5	26,3	29												
ND18C														ND108A	108	73	77	38	10	41	R103	24	ND108P35	64	34	Cônique 1:8	25,6	4,76 - 5	27,8	35



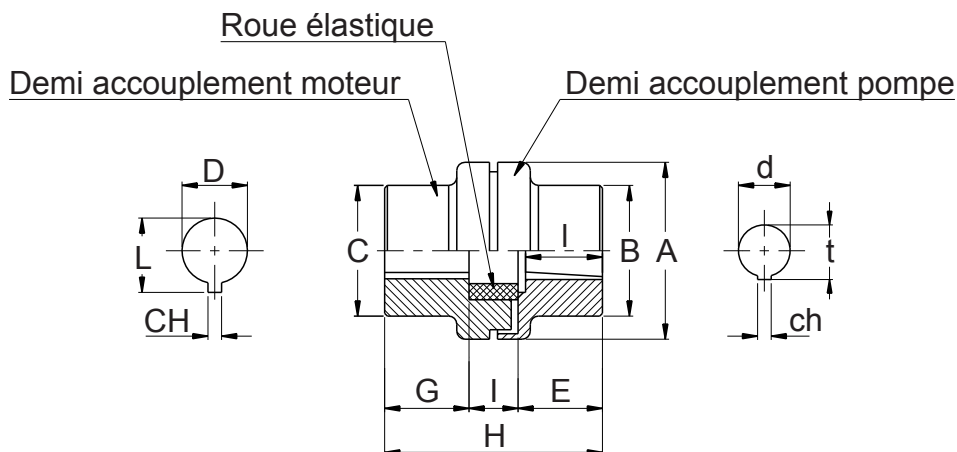
Puissance moteur		LANTERNE																		ACCOUPLLEMENT			
Kw	Taille	HP	Type de pompe	Référence	Dimensions en millimètre															Accouplement complet Référence			
					A	B	C	D	F	G	H	P	Q	R	S	E	L	M	N		O		
11	160	15	2	L3511	350	300	250	18	253	25	Ø18	235	235	118	36,5	32,5	96	71,5	M8	ND43A			
			T250	L3512											50,8	43	128	98,5	M10	ND43C			
			3U	L3513												42							
			M3	L3514												43							
			T3	L3515											45	137	98,4	M10	ND43D				
	ZF	LBS31	80	34,5						100	72	M8	ND43E										
	ZG	LBS32	105	48						145	102	M10	ND43E										
	35M	LSE3506	60	48,2						148	127	M12	ND21										
	35G	LSE3507	60,3	49,5						149,5	114,3	M10											
	35U	LSE3507																					
4M	LSE3508																						
4T	LSE3508																						
4U	LSE3509	63,5	65	196	142,8	M12	ND22																
4U	LSE3509	64,3	188	143	ND25																		
18,5	180	25	2	L3511		350	300	250	18	253	25	Ø18	235	235	118	36,5	32,5	96	71,5	M8	ND44A		
			T250	L3512												50,8	43	128	98,5	M10	ND44C		
			3U	L3513													42						
			M3	L3514													43						
			T3	L3515												45	137	98,4	M10	ND44D			
	ZF	LBS31	80	34,5							100	72	M8	ND44E									
	ZG	LBS32	105	48							145	102	M10	ND44E									
	35M	LSE3506	60	48,2							148	127	M12	ND25									
	35G	LSE3507	60,3	49,5							149,5	114,3	M10										
	35U	LSE3507																					
4M	LSE3508																						
4T	LSE3508																						
4U	LSE3509	63,5	65	196	142,8	M12	ND26																
4U	LSE3509	64,3	188	143	ND40																		
30	200	40	T250	LSE4001		400	350	300	18	299	188	25	M16	272	247	123	50,8	43	128	98,5	M8	ND40	
			3U	LSE4002														42					
			M3	LSE4003														43					
			T3	LSE4004													45	137	98,4	M10	ND41		
			35M	LSE4005													60	48,2	148			127	M12
			35G	LSE4006													60,3	49,5	149,5			114,3	M10
			35U	LSE4006																			
			4M	LSE4007																			
			4T	LSE4007																			
			4U	LE4008	63,5												65	196	142,8	M12	ND42		
4U	LE4008	64,3	188	143	M10	ND229																	
ZG	LBS30	105	48	145			102																
37	225	50	T250	LSE4505			450	400	350	18	350	218	25	M16	288	175	138	50,8	43	128	98,5	M8	ND32
			3U	LSE4506	42																		
			M3	LSE4507	43																		
			T3	LSE4508	45	137												98,4	M10	ND33			
			ZG	LB35	105	48												145			102		
			35M	LSE4501	60	48,2												148			127	M12	
			35G	LSE4502																			
			35U	LSE4502																			
			4M	LSE4503																			
			4T	LSE4503	63,5	65												196	142,8	M12	ND30		
4U	LSE4504	64,3	188	143	M12	ND31																	
4U	LSE4504																						





LANTERNE																				ACCOUPLLEMENT																			
Puissance moteur			Type de pompe	Dimensions en millimètre																Accouplement complet																			
Kw	Taille	HP		Référence	A	B	C	D	F	G	H	P	Q	R	S	E	L	M	N	O	Référence																		
0,12	63	0,16	05M	L901	90	75	60	7	62	60	10	-	90	69	34	22	25,5	66	-	M6	ND01																		
			05GT													25,4	26,2	72	52		ND02																		
			U1P	L902												30	24,5	73	56		ND03																		
			1C													L903	32	10,3	40		40	M8	ND04																
			1M																				ND05																
0,18		0,25	ZB	LB9																ND198																			
0,25	71	0,35	05M	L1051	105	85	70	7	70	70	10	-	90	69	34	22	25,5	66	-	M6	ND1																		
			05GT													25,4	26,2	72	52		ND1A																		
			U1P	L1052												30	24,5	73	56		ND2																		
			1C													L1053	32	10,3	40		40	M8	ND3																
			1M																				ND3A																
0,37		0,75	ZB	LB10																ND199																			
0,55	80	0,75	05M	L1201	120	100	80	7	80	85	12	-	120	90	45	22	25,5	66	-	M6	ND4B																		
			05GT													25,4	26,2	72	52		ND4C																		
			U1P	L1202												30	24,5	73	56		ND5A																		
			1C													L1203	32	10,3	40		40	M8	ND6B																
			1M																				ND6C																
			0,75	1												ZB	LB11																			ND300			
2	L1204																					ND7B																	
ZF	LB12																					ND207																	
1,1	90	1,5	U1P	L1410	140	115	95	10	100	95	12	M8	120	90	45	25,4	26,2	72	52	M6	ND8																		
			1C													L1411	30	24,5	73		56	ND9																	
			1M	LB40													32	10,3	40		40	M8	ND9A																
			ZB																				ND201																
			1,5	2												2	L1409																			ND10			
ZF	LB14																					ND203																	
2,2	100	3	U1P	L1610	160	130	110	10	114	105	14	M8	120	90	45	25,4	26,2	72	52	M6	ND11																		
			1C													L1611	30	24,5	73		56	ND12																	
			1M	LB17													32	10,3	40		40	M8	ND12A																
			ZB																				ND204																
			4	112												5,5	2	L1609																		ND13			
ZF	LB16																						ND206																
5,5	132	7,5	2	L2015	200	165	130	12	137	139	16	-	150	132	72	36,5	32,5	96	71,5	M8	ND16B																		
			ZF	LB41																															ND311				
			T250	L2016												50,8	43	128	98,5		M10																		
			3U																																		42	137	98,4
			M3																																		43		
			7,5	10												T3	L2019																						
ZG	LB42																						ND312																

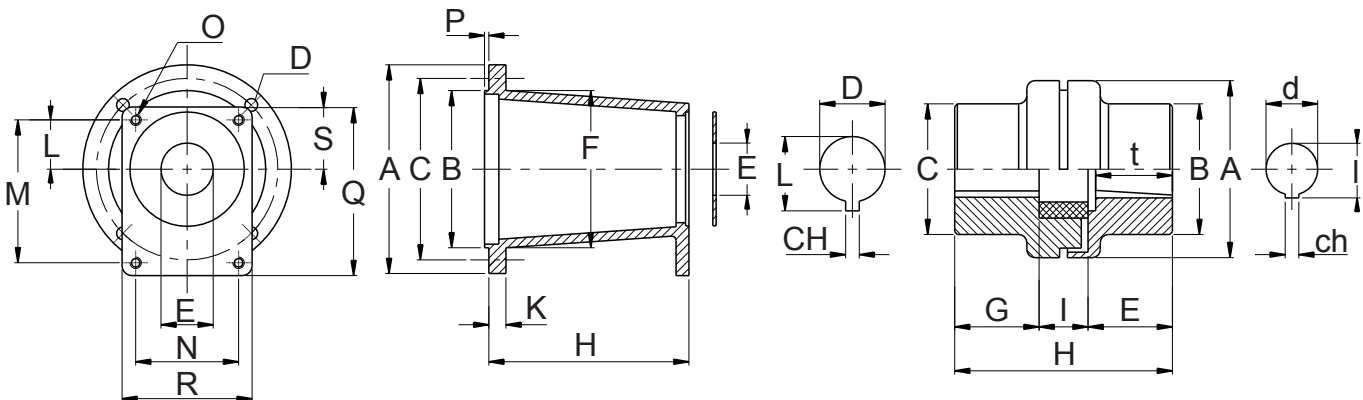




ACCOUPLEMENT ELASTIQUE																												
Accouplement complet	Demi accouplement moteur (mm)							Roue élastique		Demi accouplement pompe (mm)																		
Référence	H	Référence	A	C	G	D	CH	T	Référence	l	Référence	B	E	Arbre	d	ch	t	l										
ND01	54	ND48A	48	30	19	11	4	12,8	R42	16	ND48P05M	30	19	Cylindrique	6	2	7	10										
ND02											ND48P05GT				7		8											
ND03	52										ND48P1P			48	30	19	11	4	12,8	R42	16	30	17	Cylindrique	12	3	13,3	13,5
ND04																									ND48P1C		13,9	15,5
ND05																								ND48PZB	Cylindrique	12	13,3	13,5
ND198																										ND48P1M	13,9	15,5
ND1	64	ND48B	48	30	29	14	5	16,3	R42	16	30	19	Cylindrique	6	2	7	10											
ND1A														ND48P05GT		7		8										
ND2	62												ND48P1P	48	30	29	14	5	16,3	R42	16	30	17	Cylindrique	12	3	13,3	13,5
ND3																									ND48P1C		13,9	15,5
ND3A																								ND48PZB	Cylindrique	12	13,3	13,5
ND199																										ND48P1M	13,9	15,5
ND4B	80	ND48CG45	48	38	45	19	6	21,8	R42	18	30	19	Cylindrique	6	2	7	10											
ND4C														ND48P05GT		7		8										
ND5A	78												ND48P1P	48	38	45	19	6	21,8	R42	18	30	17	Cylindrique	12	3	13,3	13,5
ND6B																									ND48P1C		13,9	15,5
ND6C																								ND48PZB	Cylindrique	12	13,3	13,5
ND300																										ND48P1M	13,9	15,5
ND7B	78	ND65AG38	65	42	38	19	6	21,8	R62	18	34	21,5	Cône 1:8	17,2	3,2 4	18,5	23											
ND207														ND65PZP	17,2	3,2 4	18,5	23										
ND8	87	ND65B	65	48	47,5	24	8	27,3	R62	18	34	21,5	Cône 1:5	19,9	3	17,7	19											
ND9														ND65P1P		19,9	3	17,7	19									
ND9A													ND65P1C	Cône 1:8	9,7	2,4	10,5	15										
ND201															ND65P1M	13,9	3	15,5	18,5									
ND10															ND65PZB	13,9	3	15,5	18,5									
															ND65P2	17,2	3,2 4	18,5	23									
ND203	ND65PZP	17,2	3,2 4	18,5	23																							
ND11	97	ND65C	65	53	57,5	28	8	31,3	R62	18	34	21,5	Cône 1:8	17,2	3	17,7	19											
ND12														ND65P1P		17,2	3	17,7	19									
ND12A													ND65P1C	Cône 1:8	9,7	2,4	10,5	15										
ND204															ND65P1M	13,9	3	15,5	18,5									
ND13															ND65PZB	13,9	3	15,5	18,5									
															ND65P2	17,2	3,2 4	18,5	23									
ND206	ND65PZP	17,2	3,2 4	18,5	23																							
ND16B	127	ND86BG80	86	73	80	38	10	41,3	R82	20	48	27	Cône 1:8	17,2	3	17,7	19											
ND311														ND86PZP		17,2	3	17,7	19									
ND17A	ND86P3U												Cône 1:8	22,2	4	23,6	27											
														ND86PZG	22,2	4	23,6	27										
ND312	ND86P3U	Cône 1:8	22,2	4	23,6	27																						
ND312	ND86PZG	Cône 1:5	25,2	5	26,3	29																						

LANTERNES ET ACCOUPLEMENTS  
 pour moteurs de 0,12 à 7,5Kw 1500tr/min - B14

Puissance moteur		Diamètre arbre moteur ép. Clavette	Type de pompe	Lanterne	Dimensions en millimètre															Anneau de centrage	Accouplement élastique complet			
Kw	HP				Code	A	B	C	D	F	H	K	P	Q	R	S	E	L	M			N	O	Code
2,2	3	Ø18 Cl. 5	U1P	LMH151	110	92	41,3	9	78	101	12	3	90	70	34	25,4	26,2	72	52	M6	RC05-254	ND500		
			1C	LMH152												30	24,5	73	56		RC05-30	ND501		
			1M	LMH152																			RC05-30	ND502
		U1P	LMH151	25,4												26,2	72	52	RC05-254		ND510			
		1C	LMH152	30												24,5	73	56	RC05-30		ND511			
		1M	LMH152																			RC05-30	ND512	
4	5,5	Ø19,05 Cl. 4,6	U1P	LMH401	146	127	110	9	110	134	12	3	118	91	43,5	25,4	26,2	72	52	M6	RC1-254	ND600		
			1C	LMH402												30	24,5	73	56		RC1-30	ND601		
			1M	LMH403																			RC1-30	ND602
		2	LMH403	36,5												32,5	96	71,5	RC1-365		ND603			
		ZF	LMH404	80												34,5	100	72	-		ND605			
		U1P	LMH401	25,4												26,2	72	52	RC1-254		ND610			
5	7	Ø25 Cl. 7	1C	LMH402	146	127	110	9	110	134	12	3	118	91	43,5	30	24,5	73	56	M6	RC1-30	ND611		
			1M	LMH403																			RC1-30	ND612
			2	LMH403												36,5	32,5	96	71,5		RC1-365	ND613		
		ZF	LMH404	80												34,5	100	72	-		ND615			
		U1P	LMH401	25,4												26,2	72	52	RC1-254		ND610			
		1C	LMH402	30												24,5	73	56	RC1-30		ND611			
13,5	18	Ø25,4 Cl. 6,35	1M	LMH403	146	127	110	9	110	134	12	3	118	91	43,5	30	24,5	73	56	M6	RC1-30	ND612		
			2	LMH403												36,5	32,5	96	71,5		RC1-365	ND613		
			ZF	LMH404												80	34,5	100	72		-	ND615		
		U1P	LMH401	25,4												26,2	72	52	RC1-254		ND610			
		1C	LMH402	30												24,5	73	56	RC1-30		ND611			
		2	LMH403	36,5												32,5	96	71,5	RC1-365		ND613			



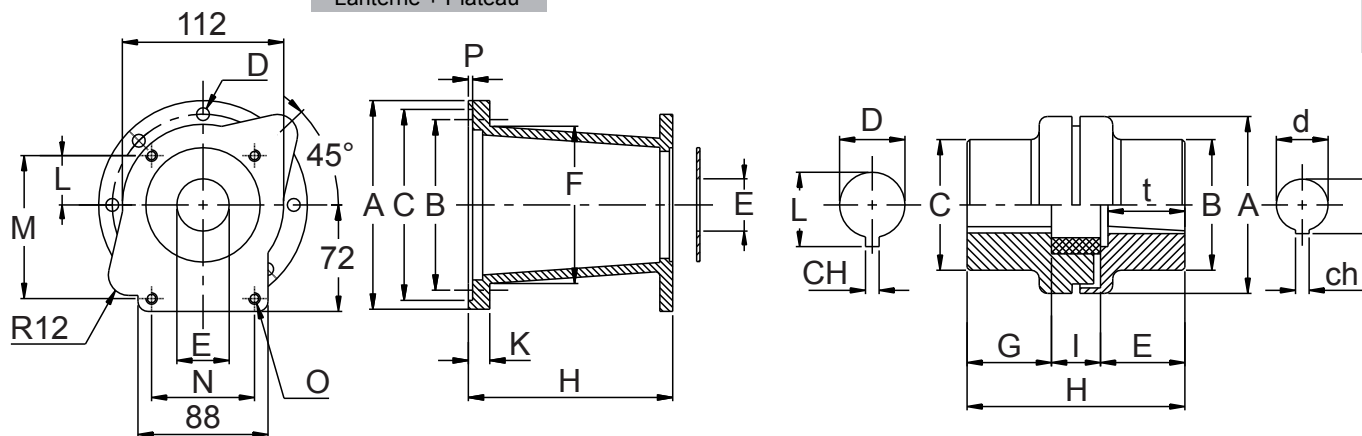
ACCOUPLEMENTS ELASTIQUES																		
Accouplement complet		Demi accouplement côté moteur	Dimensions en millimètre						Roue élastique	Demi accouplement côté pompe	Dimensions en millimètre							
Code	H	Code	A	C	G	D	CH	L	Code	I	Code	B	E	Arbre	p	ch	l	t
ND500	87	ND48MC16	48	33	54	18	5	26,3	R42	16	ND48PU1P	30	17	Cônique 1:8	9,7	2,4	10,5	15
ND501											ND48P1C			Cylindrique	12	3	13,3	13,5
ND502											ND48P1M			Cônique 1:8	13,9	3	15,5	18,5
ND510		ND48CC22									ND48PU1P			Cônique 1:8	9,7	2,4	10,5	15
ND511											ND48P1C			Cylindrique	12	3	13,3	13,5
ND512											ND48P1M			Cônique 1:8	13,9	3	15,5	18,5
ND600	106	ND65MC33	65	53	66,5	25	7	28,3	R62	18	ND65PU1P	34	21,5	Cônique 1:8	9,7	2,4	10,5	15
ND601											ND65P1C			Cylindrique	12	3	15,5	18,5
ND602											ND65P1M			Cônique 1:8	13,9	3	15,5	18,5
ND603											ND65P2			Cônique 1:8	17,2	$\frac{3,2}{4}$	18,5	23
ND605											ND65PZF			Cônique 1:8	16,9	3	17,7	19
ND610											ND65PU1P			Cônique 1:8	9,7	2,4	10,5	15
ND611		ND65MC35									ND65P1C			Cylindrique	12	3	15,5	18,5
ND612											ND65P1M			Cônique 1:8	13,9	3	15,5	18,5
ND613											ND65P2			Cônique 1:8	17,2	$\frac{3,2}{4}$	18,5	23
ND615											ND65PZF			Cônique 1:5	16,9	3	17,7	19



LANTERNES ET ACCOUPLEMENTS pour moteurs thermiques BRIGGS & STRATTON

LANTERNES																	Anneau de centrage	Accouplement élastique complet																									
Puissance moteur		Diamètre arbre moteur ép. Clavette	Type de pompe	Lanterne	Dimensions en millimètre																																						
Kw	HP				Code	A	B	C	D	F	H	K	P	E	L	M	N	O	Code	Code																							
5	7	Ø25 Cl. 7	U1P	LB152-U1P	152	127	146	10,5	110	15	3,5	25,4	26,2	72	52	M6	RC1-254	ND600																									
			1C	LB152-1CM								30	24,5	73	56		RC1-30	ND601																									
			1M	LB152-2								36,5	32,5	96	71,5		M8	RC1-365	ND603																								
			2	LB152-1P																25,4	26,2	72	52	RC1-254	ND610																		
			1C	LB152-1CM																30	24,5	73	56	M6	RC1-30	ND611																	
			1M	LB152-1CM								ND612																															
		2	LB152-2	ND613																																							
		Ø25,4 Cl. 6,35	18	Ø25 Cl. 7								T250	LB152-T250	155	170	127	163,5	10,5	110	15	50,8	43	128	98,5	M8	-	ND606																
												3U	LB152-3U									42						M10	-	ND616													
												M3	LB152-M3									43																					
												T250	LB152-T250									43																					
												Ø25,4 Cl. 6,35	18									Ø25,4 Cl. 6,35						3U	LB152-3U	155	170	127	163,5	10,5	110	15	50,8	42	128	98,5	M10	-	ND616
																												M3	LB152-M3									43					
		U1P	LB170-U1P	25,4																	26,2		72	52	M6	RC1-254	ND610																
		1C	LB170-1CM	30																	24,5		73	56		RC1-30	ND601																
		1M	LB170-1CM	36,5																	32,5		96	71,5		M8	RC1-365	ND603															
		2	LB170-2																										50,8									43					
		T250	LB170-T250									42																															
3U	LB170-3U	43																																									
13,5	18	Ø25,4 Cl. 6,35	U1P	LB170-U1P	155	170	127	163,5	10,5	110	15	50,8	42								128	98,5	M10	-	ND616																		
			1C	LB170-1CM									43																														
			1M	LB170-1CM									25,4													26,2	72	52	M6	RC1-254	ND610												
			2	LB170-2									30													24,5	73	56		RC1-30	ND611												
			T250	LB170-T250									36,5													32,5	96	71,5		M8	RC1-365	ND613											
			3U	LB170-3U																													50,8	42	M10	-	ND616						
M3	LB170-M3	43																																									
		43																																									

Lanterne + Plateau



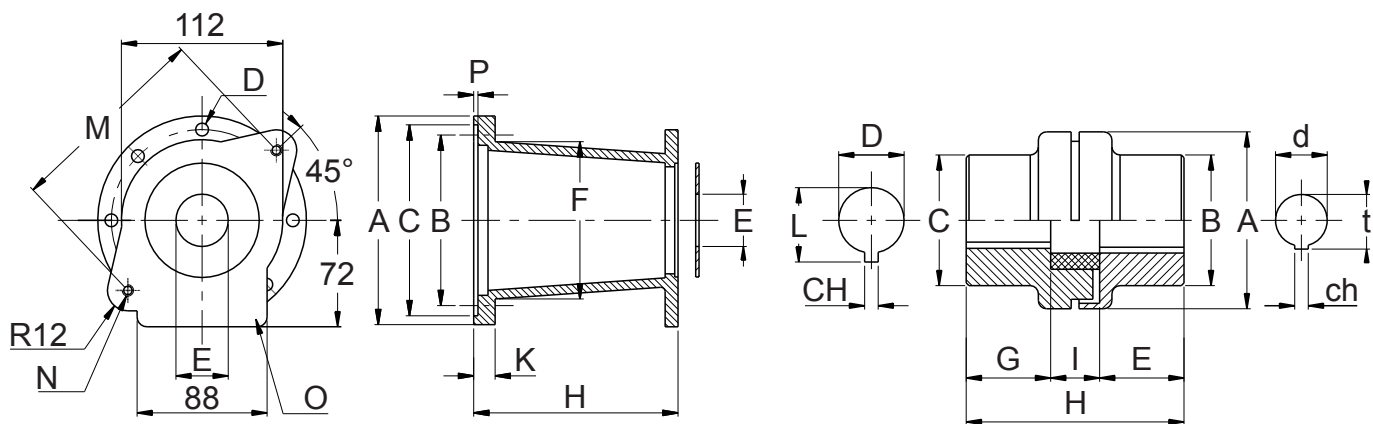
89

ACCOUPLEMENTS ELASTIQUES

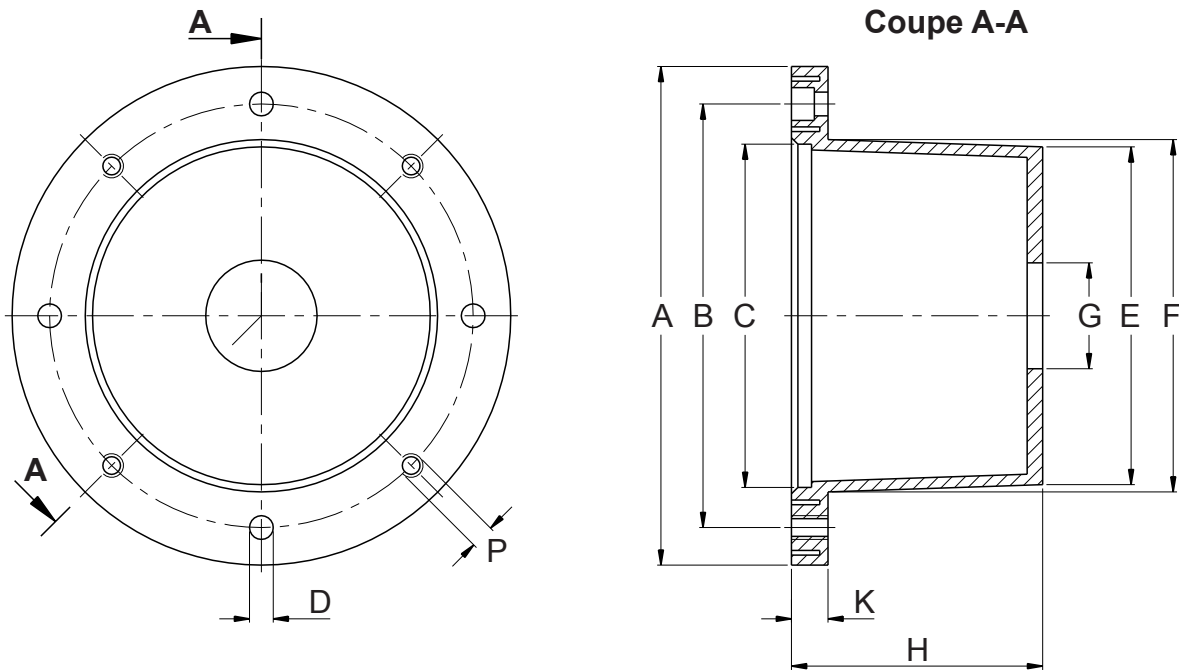
Accouplement complet		Demi accouplement côté moteur		Dimensions en millimètre								Roue élastique		Demi accouplement côté pompe		Dimensions en millimètre								
Code	H	Code	H	A	C	G	D	CH	L	Code	I	Code	B	E	Arbre	p	ch	l	t					
ND600	106	ND65MC33	106	65	53	66,5	25	7	28,3	R62	18	ND65PU1P	34	21,5	Cônique 1:8	9,7	2,4	10,5	15					
ND601												ND65P1C								Cylindrique	12	3	15,5	18,5
ND602												ND65P1M												
ND603												ND65P2								Cônique 1:8	17,2	3,2	4	18,5
ND606	116	ND65MC35	106	65	53	66,5	25,4	6,35	28,8	R62	18	ND65Q3U	48	31,5	Cônique 1:8	22,2	4	23,5	28					
ND610												ND65PU1P								Cônique 1:8	9,7	2,4	10,5	15
ND611												ND65P1C												
ND612												ND65P1M								Cônique 1:8	13,9	3	15,5	18,5
ND613	ND65P2	Cônique 1:8	17,2	3,2	4	18,5	23																	
ND616	ND65Q3U							Cônique 1:8	22,2	4	23,5	28												

Puissance moteur		Diamètre arbre moteur ép. Clavette	Type de pompe	Lanterne	Dimensions en millimètre											Accouplement élastique complet		
Kw	HP				Code	A	B	C	D	F	H	K	P	E	Nb trous	M	N	Code
5	7	Ø25 Cl. 7	SAE A	LB152-825A	152	127	146	10	110	142	15	3,5	82,55	2	106	M10	ND700	
			SAE B	LB152-101A									101,6		146	M12	ND701	
			ISO 80-2	LB152-80E									80		109	M10	ND702	
			ISO 100-2	LB152-100E									100		140	M12	ND703	
		13,5	18	Ø25,4 Cl. 6,35									SAE A	LB152-825A	82,55	106	M10	ND710
													SAE B	LB152-101A	101,6	146	M12	ND711
													ISO 80-2	LB152-80E	80	109	M10	ND712
													ISO 100-2	LB152-100E	100	140	M12	ND713
5,75	8	Ø25,4 Cl. 6,35	SAE A	LB152-825A	82,55	106	M10	ND720										
			SAE B	LB152-101A	101,6	146	M12	ND721										
			ISO 80-2	LB152-80E	80	109	M10	ND722										
13,5	18	Ø25 Cl. 7	SAE A	LB170-825A	170	127	163,5	10	110	142	15	3,5	82,55	2	106	M10	ND700	
			SAE B	LB170-101A									101,6		146	M12	ND701	
			ISO 80-2	LB170-80E									80		109	M10	ND702	
			ISO 100-2	LB170-100E									100		140	M12	ND703	
		Ø25 Cl. 6,35	SAE A	LB170-825A									82,55	106	M10	ND710		
			SAE B	LB170-101A									101,6	146	M12	ND711		
			ISO 80-2	LB170-80E									80	109	M10	ND712		
			ISO 100-2	LB170-100E									100	140	M12	ND713		

90



ACCOUPLEMENTS ELASTIQUES																
Accouplement complet		Demi accouplement côté moteur	Dimensions en millimètre						Roue élastique	Demi accouplement côté pompe	Dimensions en millimètre					
Code	H	Code	A	C	G	D	CH	L	Code	I	Code	B	E	p	ch	t
ND700	124,5	ND65MC33	65	53	66,5	25	7	28,3	R62	18	ND65H4D22	40	42	19,05	4,76	21,6
ND701											ND65H4D27			22,2	4,76	24,8
ND702											ND65H4D24			20	6	22,8
ND703											ND65H4D34			25	8	28,3
ND710		ND65MC35				25,4	6,35	28,8			ND65H4D22			19,05	4,76	21,6
ND711											ND65H4D27			22,2	4,76	24,8
ND712											ND65H4D24			20	6	22,8
ND713											ND65H4D34			25	8	28,3
ND720	114,5	ND65H8D22	19,05	4,76	21,6											
ND721						ND65H8D27	22,2	4,76	24,8							
ND722						ND65H8D24	20	6	22,8							



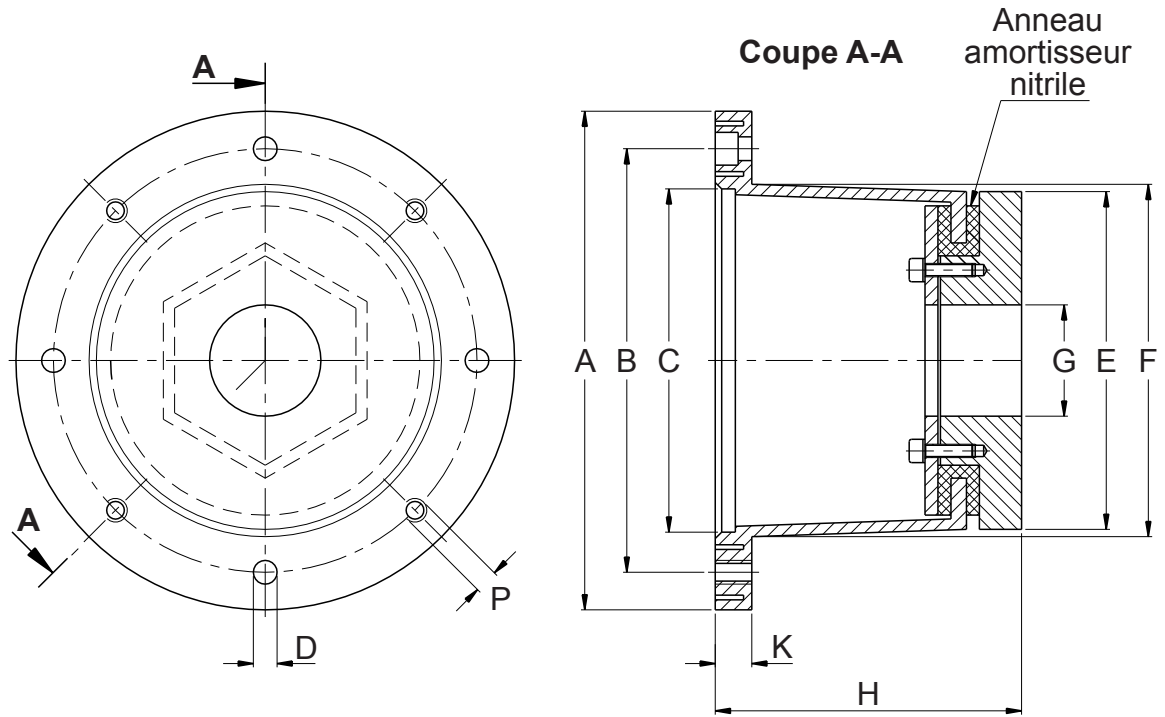
Exemple de commande : TH4-100B-CNOMO



Codes d'usinage, voir page 97

Perçage et grille de regard  
CNOMO sur demande

Puissance moteur 4 pôles 1450 tr/min			Dimensions en millimètre												
Kw	Taille	HP	Référence	A	B	C	D	NbxD	E	F	G	H	K	P	NbxP
0,55	80	0,75	TH20A	200	165	130	12	4	130	137	45	95	16	M10	4
-	-	-	THB20								50	113			
1,5	90	2	TH1								63	126			
2,2	100	3	THB25	250	215	180	14	4	176	186	50	112	21	M12	4
4	112	5,5	TH2								63	136			
5,5	132	7,5	THB30	300	265	230	14	4	230	235	80	130	21	M12	4
9		12,5	TH3									170			
11	160	15	TH4	350	300	250	18	4	240	253	80	195	25	M16	4
22	180	30													
30	200	40	TH15	400	350	300	18	4	235	295	100	206	25	M16	4
37	225	50	TH18	450	400	350	18	8	260	350	100	280	25	M16	8
45		60													
55	250	75	TH19	550	500	450	18	8	300	450	100	290	30	M16	8
90	280	125													
110	315S	150	TH20	660	600	550	22	8	300	550	100	295	35	M20	8



Exemple de commande : BS351-100B-CNOMO

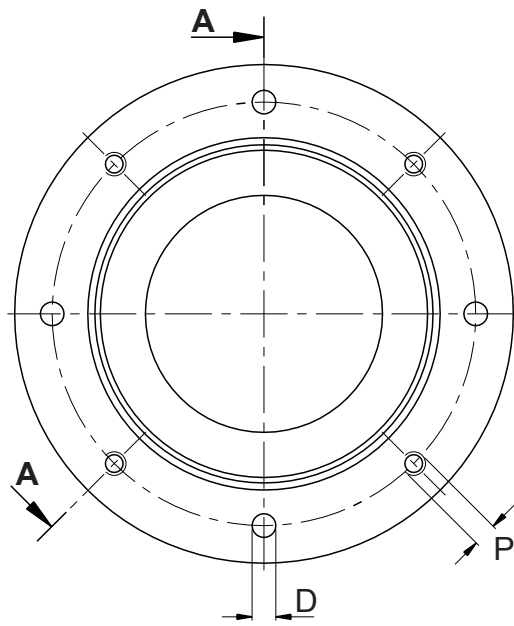
Lanternes modulaires, voir page 96  
Codes d'usinage, voir page 97

Perçage et grille de regard  
CNOMO sur demande

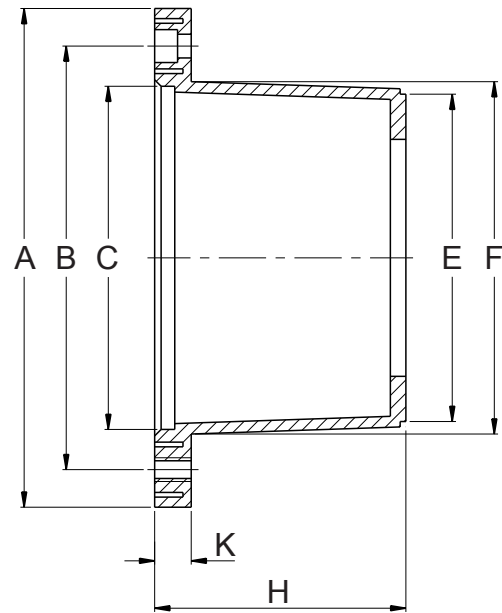


Diminution du niveau sonore : -5 Db (A)

Puissance moteur 4 pôles 1450 tr/min			Dimensions en millimètre												
Kw	Taille	HP	Référence	A	B	C	D	NbxD	E	F	G	H	K	P	NbxP
0,55	80	0,75	BS201	200	165	130	12	4	130	130	60	140	16	M10	4
1,5	90	2													
2,2	100	3	BS251	250	215	180	14	4	180	180	80	136	21	M12	4
4	112	5,5													
5,5	132	7,5	BS301	300	265	230	14	4	250	230	80	170	25	M12	4
9		12,5													
11	160	15	BS351	350	300	250	18	4	250	250	80	195	25	M16	4
22	180	30													
30	200	40	BS401	400	350	300	18	4	250	300	80	206	25	M16	4
37	225	50	BS451	450	400	350	18	8	250	350	148	280	27	M16	4
45		60													
55	250	75	BS551	550	500	450	18	8	250	450	148	313	30	M16	8
90	280	125													
110	315S	150	BS661	660	600	550	22	8	250	550	148	323	35	M16	8
160	355	200	BS801	800	740	680	23	8	250	685	148	325	60	M20	8
200		270													



Coupe A-A



Exemple de commande :  
B40-D20-T1A-125A-CNOMO

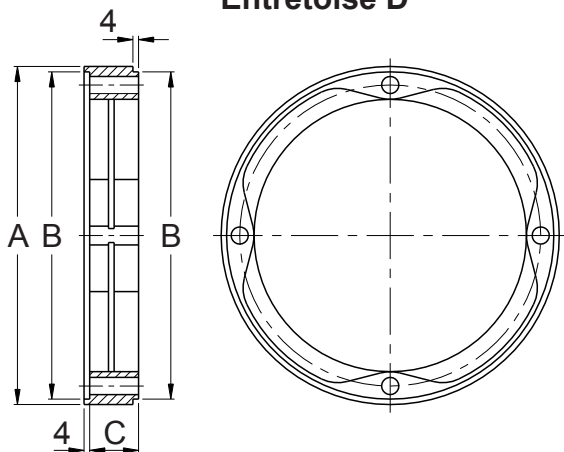
Codes d'usinage, voir page 97  
Lanternes modulaires, voir page 95

Perçage et grille de regard  
CNOMO sur demande

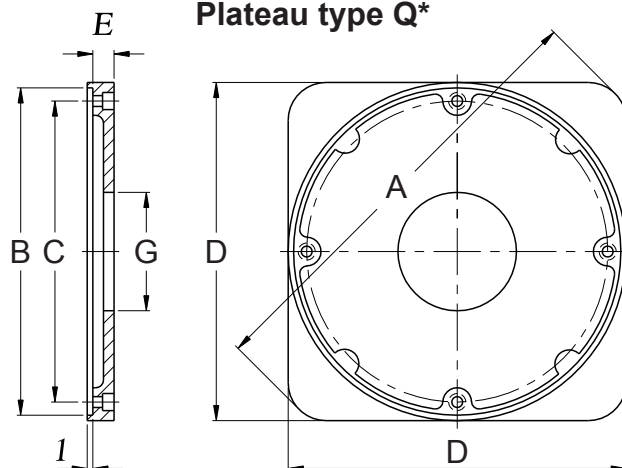


Puissance moteur 4 pôles 1450 tr/min			Dimensions en millimètre											
Kw	Taille	HP	Référence	A	B	C	D	NbxD	E	F	H	K	P	NbxP
0,55	80	0,75	B2A	200	165	130	12	4	126	137	95	16	M10	4
-	-	-	B20								113			
1,5	90	2	B1								126			
2,2	100	3	B25	250	215	180	14	4	171	186	112	21	M12	4
4	112	5,5	B2								136			
5,5	132	7,5	B30	300	265	230	14	4	220	235	130	21	M12	4
9		12,5	B3								170			
11	160	15	B35	350	300	250	18	4	237	253	155	25	M16	4
22		30	B4								195			
30	200	40	B40	400	350	300	18	4	237	295	155	25	M16	4
											B15			
37	225	50	B45	450	400	350	18	8	237	350	185	25	M16	8
45		60	B18								280			
55	250	75	B55	550	500	450	18	8	237	450	186	30	M16	8
90		125	B19								290			
110	315S	150	B6A	660	600	550	22	8	237	550	230	35	M20	8
											B66			

**Entretoise D\***

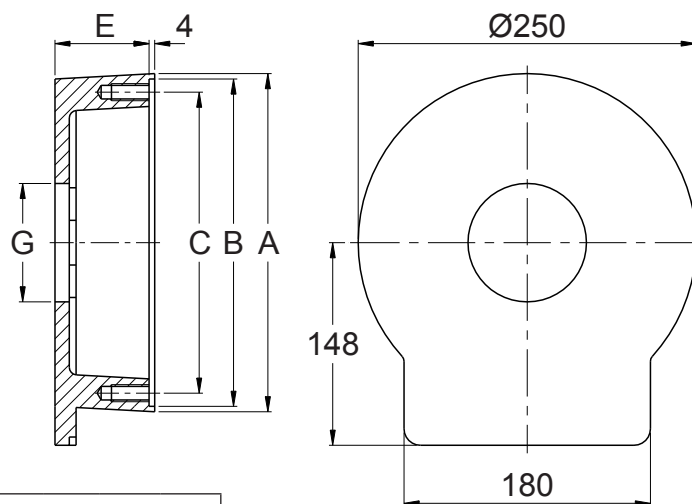


**Plateau type Q\***



Entretoises D						
Lanterne de base compatible	Lanterne anti-bruit compatible	Plateau Dimensions en millimètre			Plateau compatible	
Référence	Référence	Référence	A	B	c	
B35 - B4 B40 - B15 B45 - B18 B55 - B19 B6A - B66	BS351 BS401 BS451 BS551 BS661 BS801	D20	250	237	20	Q4* R3A* T1A* T2A*
		D30			30	
		D40			40	
		D50			50	
		D60			60	
		D70			70	

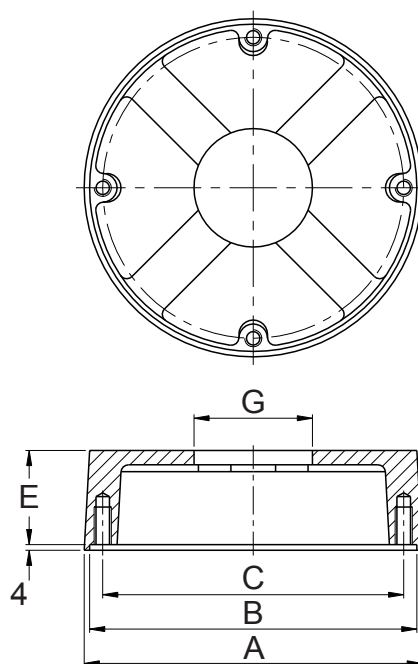
**Plateau type R3A\***



94

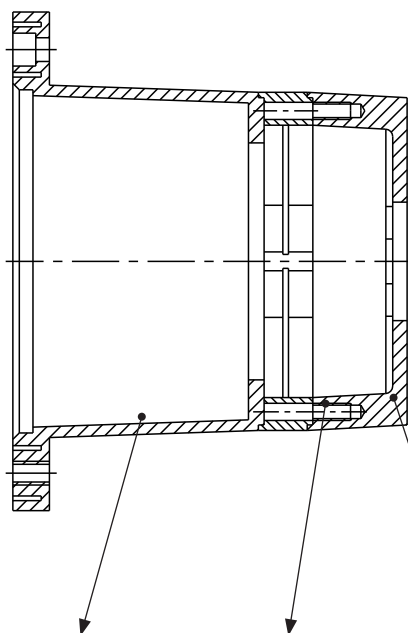
Plateaux type Q*, R3A* et T*																
Lanterne de base compatible	Lanterne anti-bruit compatible	Plateau Dimensions en millimètre							Code d'usinage							
Référence	Référence	Référence	A	B	C	D	E	G	mini	Maxi						
B2A - B20 B1 - B25 B2 - B30 B3	BS201 - BS251 BS301	Q1A	170	126	115	130	17	60	60A	120A						
		Q1B									12	80				
		B25 B2 - B30 B3	BS251 - BS301	Q2A	225	171	150	176	24	24	80A	150D				
Q2B	19			19												
Q2C	14			14												
B35 - B4 B40 - B15 B45 - B18 B55 - B19 B6A - B66	BS351 BS401 BS451 BS551 BS661 BS801	Q4G	350			225	70	224	224A	224A						
		Q4M					20	165	165A	165A						
		R3A					33	50,8	Gr.3	Gr.4						
		T1A	247	237	218	-	65	80	80A	175B						
		T1B					60									
		T1C					55									
		T1D					50									
		T1E					45									
		T1F					40									
		T1G					35									
		T1H					30									
		T1L					25									
		T1M					20									
		T2A					290						20	150	150A	200D
		B30 B3					BS301				T3A	228	220	218	-	50
T3B	45															

**Plateau type T\***



Codes d'usinage, voir page 97





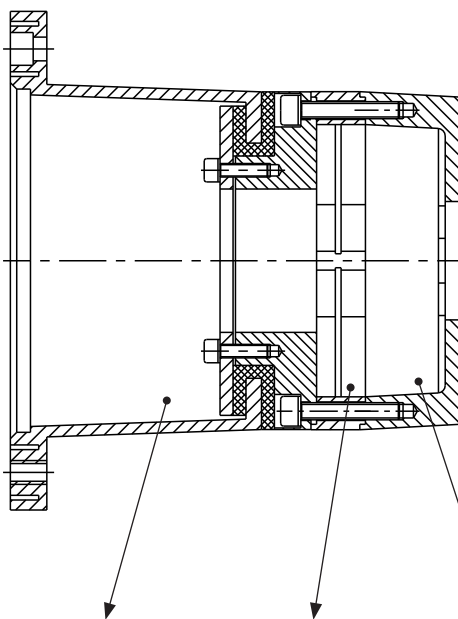
Lanterne de base	Entretoise (Facultatif)	Plateau
Référence	Référence	Référence
B2A - B20	-	Q1A
B1 - B25		Q1B
B2 - B30		
B3		
B35	-	Q2A
B2 - B30		Q2B
B3		Q2C
B35 - B4 B40 - B15 B45 - B18 B55 - B19 B6A - B66	D20 D30 D40 D50 D60 D70 D80	Q4G
		Q4M
		R3A
		T1A
		T1B
		T1C
		T1D
		T1E
		T1F
		T1G
		T1H
T1L		
T1M		
T2A		
B30	-	T3A
B3		T3B

Exemples de commande : B45-D20-T2A-200B-CNOMO  
B30-T3A-101A-CNOMO

Codes d'usinage, voir page 97

Perçage et grille de regard  
CNOMO sur demande





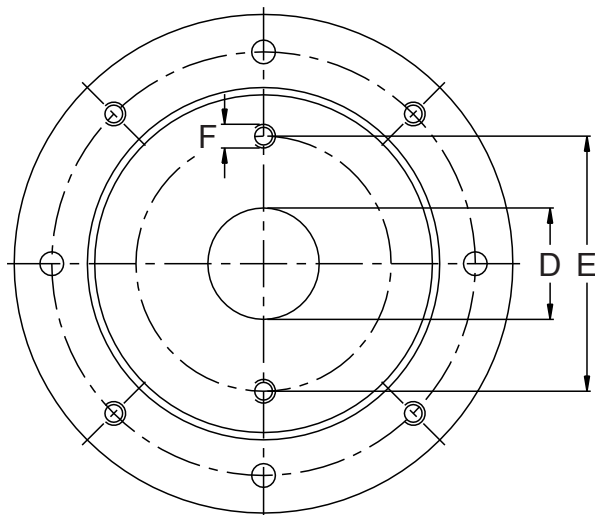
Lanterne de base	Entretoise (Facultatif)	Plateau
Référence	Référence	Référence
BS201 - BS251 BS301	-	Q1A
		Q1B
BS251 BS301	-	Q2A
		Q2B
		Q2C
BS301 BS351 BS401 BS451 BS551 BS661 BS801	D20 D30 D40 D50 D60 D70 D80	Q4G
		Q4M
		R3A
		T1A
		T1B
		T1C
		T1D
		T1E
		T1F
		T1G
		T1H
		T1L
		T1M
BS301	-	T2A
		T3A
		T3B

Exemples de commande : BS451-D20-T2A-200B-CNOMO  
BS301-T3A-101A-CNOMO

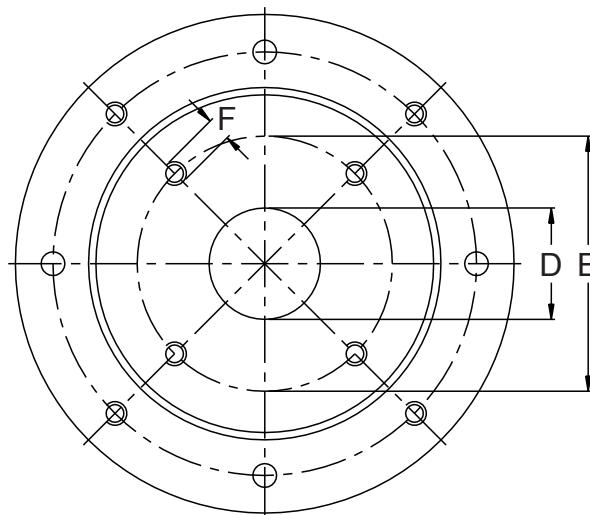
Codes d'usage, voir page 97

Perçage et grille de regard  
CNOMO sur demande





**Configuration  
Flasque 2 trous**



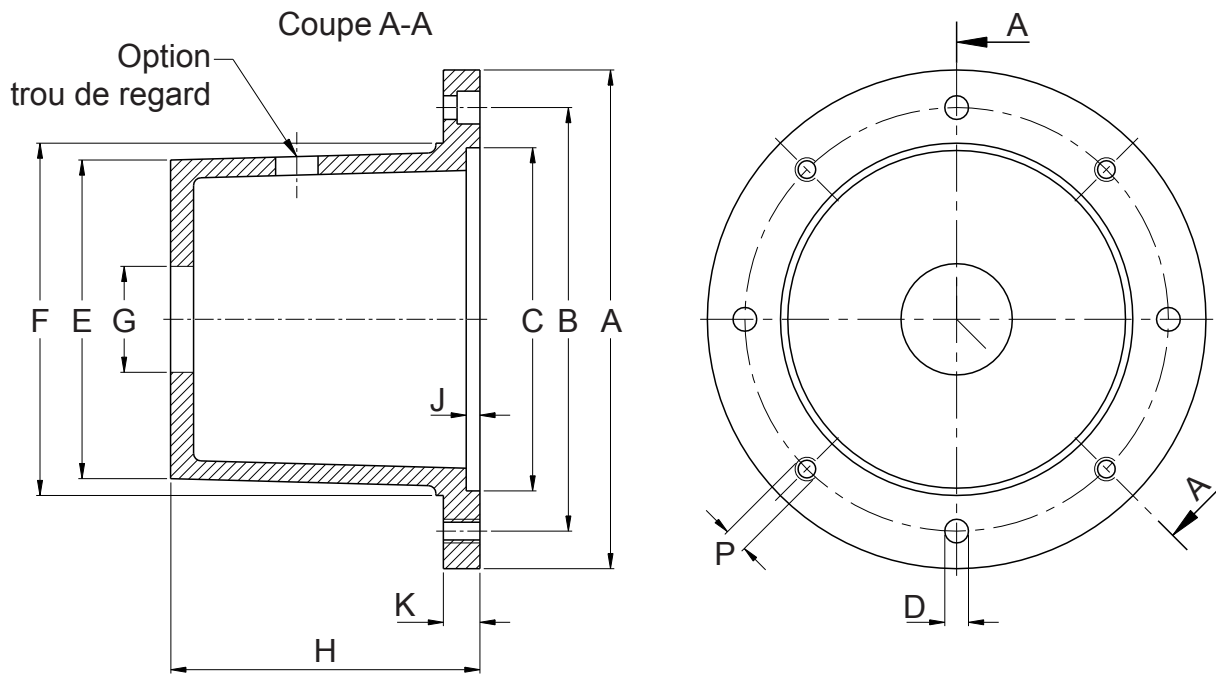
**Configuration  
Flasque 2 trous**

Code d'usinage	Dimensions (mm)			Nombre de trous F			
	D	E	F				
45	A	45	85	Ø9	4		
453	A	45,3	72	M8	4		
50	B	50	60	M5	4		
	C		63	M6	4		
	D		63	Ø7	4		
	E		115	M10	2		
508	A	50,8	82,55	M8	2		
	B			M8	4		
	C			M10	2		
52	A	52	92	Ø9	2		
	B		82	Ø9	4		
60	A	60	74	Ø9	2		
	B		75	M6	4		
	C		112	M12	2		
	D		104	M10	2		
	E		74	Ø9	4		
63	A	63	80	M8	2		
	B		80	Ø9	4		
	C		100	M8	2		
	D		125	M6	4		
	E		160	M8	4		
	F		80	M10	2		
	G		100	M8	4		
	H		80	M8	4		
	I		85	M8	4		
	L		80	Ø10	4		
	M		80	M10	4		
	N		106	M10	2		
	65		A	65	90	M8	4
	70		A	70	84	M6	4
80	A	80	100	M8	4		
	B		100	Ø9	4		
	C		100	Ø11	4		
	D		106	M10	2		
	E		109	M10	2		
	F		130	M8	4		
	G		100	M10	2		
	H		100	M10	4		
	I		110	M10	2		
	L		115	M10	2		
	M		103	M8	4		
	N		112	M10	2		
	P		113	M12	4		
	Q		100	M12	4		

Code d'usinage	Dimensions (mm)			Nombre de trous F	
	D	E	F		
825	A	82,55	106	M10	2
	B		162	M10	4
	C		100	Ø10,5	4
	D		106	Ø10,5	4
90	A	90	112	M8	2
	B		100	M6	4
92	A	92	140	M8	4
	B		145	M10	4
95	A	95	12	M8	4
	B		120	Ø9	4
952	A	95,2	127	M10	4
	B		127	Ø11	4
	C		125	Ø11	4
	D		125	M10	4
985	A	98,5	125	M10	4
	B		125	M12	4
	C		125	M10	4
	D		125	Ø11	4
100	A	100	125	M10	4
	B		125	Ø11	4
	C		125	Ø14	4
	D		140	M12	2
	E		146	M12	2
	F		125	M12	2
	G		126	M10	2
	H		126	M10	2
	I		126	M12	2
	L		140	M10	2
	M		160	M10	4
	N		190	Ø16	4
	P		126	M8	4
	Q		125	M8	4
R	140	M12	4		
S	120	M8	4		
101	A	101,6	146	M12	2
	B		127	M12	4
	C		145	M14	2
	D		146	M10	2
	E		146	M14	2
	F		142	Ø13	4
	G		127	M12	2
	H		146	M12	4
	I		130	M8	4
110	A	110	175	M10	4
	B		205	Ø15	4
	C		130	M10	4
	D		130	M10	4
	E		145	M12	4

Code d'usinage	Dimensions (mm)			Nombre de trous F	
	D	E	F		
112	A	112	140	M12	4
	B		140	M10	2
	C		140	M12	2
115	A	115	180	M12	4
	B		100	Ø11	4
116	A	160	160	M14	2
120	A	120	145	M10	4
	B		210	M16	4
	C		210	M16	2
125	A	125	160	M12	4
	B		160	Ø14	4
	C		180	M16	2
	D		155	M10	4
	E		160	M12	2
	F		160	Ø18	4
	G		200	M12	4
	H		170	Ø18	4
	L		180	Ø20	4
	M		160	M14	4
	N		200	M16	4
	P		160	M10	4
	Q		160	M16	4
	127		A	127	181
B		162	M12		4
C		162	M14		4
D		200	M16		4
E		146	M12		2
G		181	M14		2
H		162	M14		2
L		181	M14		4
M		150	M12		4
N		165	M14		4
130	A	130	165	M10	4
	B		165	M10	4
	C		150	M10	4
	D		150	M10	4
135	A	135	160	M10	4
140	A	140	180	M12	4
	B		165	M10	4
	C		180	M12	2
	D		200	M16	4
	E		120	Ø11	4
	G		180	M14	4
	H		165	M8	4
	L		180	M16	2

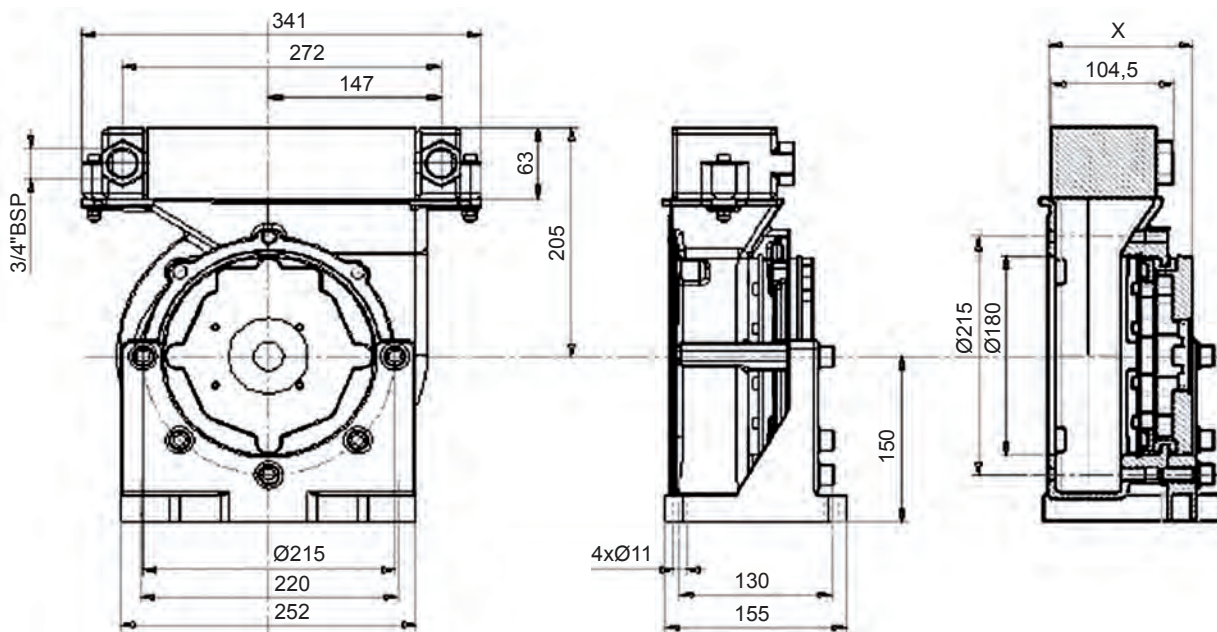
Code d'usinage	Dimensions (mm)			Nombre de trous F	
	D	E	F		
145	A	150	200	M12	4
	B		175	M12	4
150	B	150	185	M12	4
	C		185	M16	4
152	A	152,4	217,5	Ø17	4
	B		228	M18	2
	C		228	M18	4
	D		228	M20	2
	E		228	M20	4
	F		228	M16	4
155	A	155	190	M12	4
160	A	160	200	M16	4
	B		200	Ø18	4
	C		224	M20	2
	D		185	M10	4
	E		200	M16	2
	F		224	M16	4
	G		230	M16	4
	H		230	Ø22	4
	I		180	Ø14	4
	L		200	M18	4
	M		200	M12	4
165	A	165,1	317,5	M18	4
	B		317,5	M20	4
	C		317,5	M24	2
	D		229	M20	4
175	A	175	200	M10	4
	B		200	M12	4
	C		230	M20	2
	D		225	M20	4
180	A	180	216	M16	4
	B		224	M16	4
200	A	200	230	M12	4
	B		250	M20	4
	C		250	Ø20	4
	D		250	Ø22	4
	E		280	Ø24	2
	F		280	M24	2
205	A	205	240	M16	4
220	A	220	260	M16	4
224	A	224	280	M20	4



Exemple de commande : PR550/295/160A

160A=Code d'usage, voir page 97

Puissance Moteur (Kw-1500tr/min)	Hauteur d'axe	Type	Dimensions en millimètre												
			A	B	C	D	E	F	G	H	J	K	P		
5,5 - 7,5	132	PR300/144/***	300	265	230	14	224	234	35	144	4,5	20	M12		
		PR300/150/***												43	150
		PR300/155/***												50	155
		PR300/168/***												60	168
		PR300/196/***												77	196
11 - 22	160 - 180	PR350/188/***	350	300	250	18	238	260	50	188	5,5	25	M16		
		PR350/204/***												56	204
		PR350/228/***												77	228
		PR350/256/***												97	256
30	200L	PR400/204/***	400	350	300	18	267	300	60	204	5,5	25	M16		
		PR400/228/***												77	228
		PR400/256/***												97	256
37 - 45	225	PR450/234/***	450	400	350	18	296	350	50	234	6	25	M16		
		PR450/262/***												77	262
		PR450/285/***												100	285
		PR450/315/***												120	315
55 - 90	250 - 280	PR550/248/***	550	500	450	18	359	450	100	248	6	25	M16		
		PR550/265/***												120	265
		PR550/275/***												120	275
		PR550/295/***												120	295
		PR550/315/***												120	315
110 - 200	315	PR660/285/***	660	600	550	22	490	550	125	285	7	32	M20		
		PR660/300/***												125	300
		PR660/310/***												125	310
		PR660/330/***												125	330
		PR660/345/***												125	345
250 - 400	355 - 400	PR800/335/***	800	740	680	22	490	660	125	335	7	50	M20		
		PR800/350/***												125	350
		PR800/360/***												125	360
		PR800/380/***												125	380
		PR800/395/***												125	395



Exemple de commande : **LR 25CF1 M 2**

M → X=124  
 AM → X=120

Usinage pour pompe

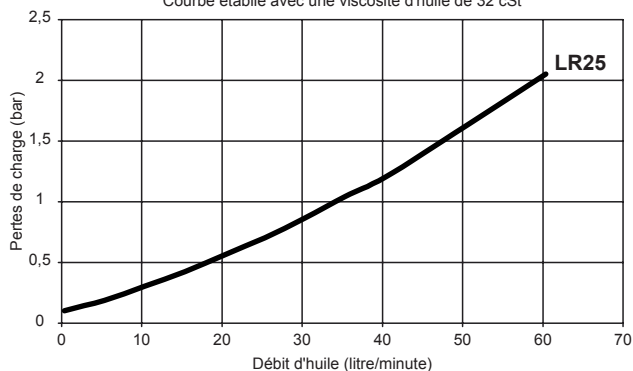
Groupe 1 → U1P  
 → 1C / 1M  
 Groupe 2 → 2  
 Groupe ZF → ZF

Voir page 79

SAE  
 SAE A → 825A  
 SAE B → 101A  
 Autres → Nous contacter

Voir page 97

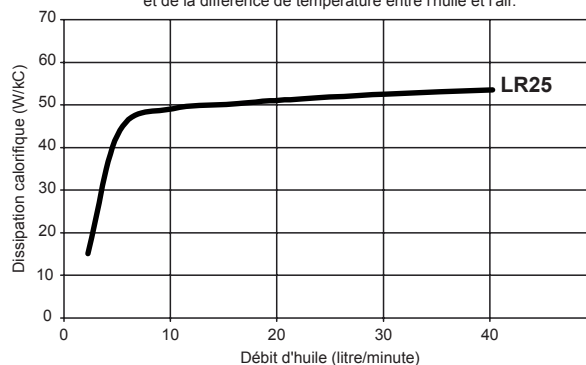
**DIAGRAMME DE PERTES DE CHARGE**  
 Courbe établie avec une viscosité d'huile de 32 cSt



Facteur de correction									
cSt	15	22	32	46	68	100	150	220	460
K	0,64	0,73	1	1,28	1,62	2,65	3,9	6,9	17,1

**DIAGRAMME DE PERFORMANCE**

La capacité de dissipation varie en fonction du débit d'huile et de la différence de température entre l'huile et l'air.

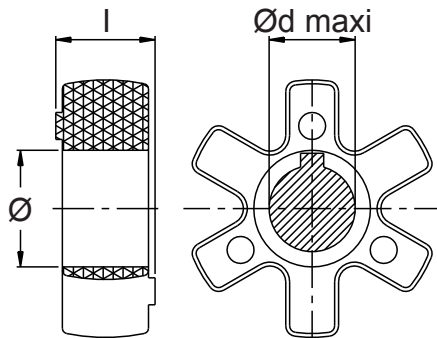


**Spécifications :**

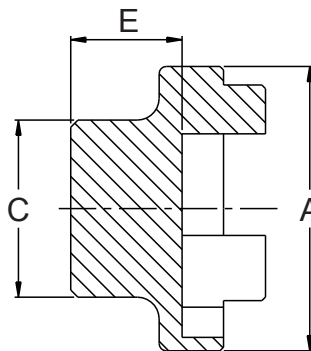
- Matière : Alliage d'aluminium haute résistance
- Pression de service : 16 bar
- Débit d'air : 250 m<sup>3</sup>/h
- Niveau sonore : 57 dB(A)



Roue élastique



Accouplement brut type "NS"



Exemples de commande :

- ▶ ND65B + R62 + ND65H5D12 = Accouplement complet composé de :
  - ND65B → Demi accouplement moteur, voir tableau 1
  - R62 → Roue élastique, voir tableau 1
  - ND65H2D12 → Demi accouplement côté pompe défini ci-dessous
  - ND65H Demi accouplement côté pompe
  - Type ND65H\*\*, voir tableau 1
  - 2 Cote E de valeur 2 = 45mm, voir tableau 1
  - D12 Code d'usinage 12, voir tableau 4 (Arbre Ø16mm, clavette épaisseur 4mm)
- ▶ NS108C = Demi accouplement non usiné, voir tableau 2
- ▶ NS108C7D43 = Demi accouplement défini ci-dessous, usiné à partir d'un brut
  - NS108C7D43 → NS108C Demi accouplement brut
  - Type NS108C\*\*\*, voir tableau 3
  - 7 Cote E de valeur 7 = 90mm, voir tableau 1
  - D43 Code d'usinage 12, voir tableau 4 (Arbre Ø32mm, clavette épaisseur 10mm)

Tableau 4

Codes d'usinage

Code	dimensions (mm)			Suivant la norme
	d	ch	t	
01	10	3	11,4	
02	11	4	12,8	UNEL-MEC63
03	12	3	13,8	1
04	12	4	13,8	
05	13,45	3,17	14,9	
06	14	3	16,3	
07	14	5	16,3	UNEL-MEC 71
08	15	4	17,3	
09	15	5	17,3	
10	15,88	4	17,7	SAE
11	15,88	4,76	18,1	
12	16	4	17,5	
13	16	5	18,3	
14	17	5	19,3	
15	17,46	4,76	19,6	
16	18	5	20,3	
17	18	6	20,8	
18	19	3	20,8	
19	19	5	21,3	
20	19	6	21,8	UNEL-MEC 80
21	19,05	3,17	20,7	
22	19,05	4,76	21,3	SAE A
23	20	5	22,4	
24	20	6	22,8	ISO 80
25	22	5	24,8	
26	22	6	24,8	
27	22,2	4,76	24,8	SAE B
28	22,2	6,35	25	
29	24	6	26,5	
30	24	7	27,3	
31	24	8	27,3	UNEL-MEC 90
32	25	6	28	
33	25	7	28,3	
34	25	8	28,3	ISO 100
35	25,4	6,35	28,3	
36	28	8	31,3	UNEL-MEC 100/112
37	30	8	33,3	
38	30	10	33,3	
39	31,75	6,35	35,1	SAE C
40	31,75	7,94	35,5	
41	31,75	8	35,5	
42	32	8	35,3	
43	32	10	35,3	ISO 125
44	33	10	36,3	
45	34,9	7,94	38,6	SAE
46	35	10	38,3	
47	38	10	41,3	UNEL-MEC 132
48	38,1	9,52	42,5	SAE
49	40	10	43,3	
50	40	12	43,3	ISO 160
51	42	12	45,3	UNEL-MEC 160
52	44,45	11,11	49,4	SAE
53	45	14	48,8	
54	48	14	51,8	UNEL-MEC 180
55	50	14	53,8	ISO 200
56	55	16	59,3	UNEL-MEC 200
57	60	18	64,4	UNEL-MEC 225
58	65	18	69,4	UNEL-MEC 250
59	70	20	74,9	
60	75	20	79,9	UNEL-MEC 280
61	80	22	85,4	UNEL-MEC 315S
62	12,7	3,18	13,8	
63	38,1	7,94	42	
64	9	4	11	
65	11	3	12,8	
66	9	3	11	
67	6	2	7	
68	7	2	8	

Taille	Couple Limite (Nm)	Puissance (Kw) Maxi (n tr/min)				Désalignement Maxi		
		750 tr/min	1000 tr/min	1500 tr/min	3000 tr/min	Angulaire ° (degré)	Radial (mm)	Axial (mm)
ND48	6,86	0,54	0,72	1,1	2,1	2	0,4	1
ND65	38,2	3	4	6	12		1,6	
ND86	87,3	6,84	9,12	13,7	27,3	0,5	1,8	
ND108	210	16,5	22	33	65,8	2	2	
ND143	725	57	76	144	228	0,6	2	

Spécifications :

Matière demi-accouplement : Acier

Matière roue de liaison : Polyamide 6.6

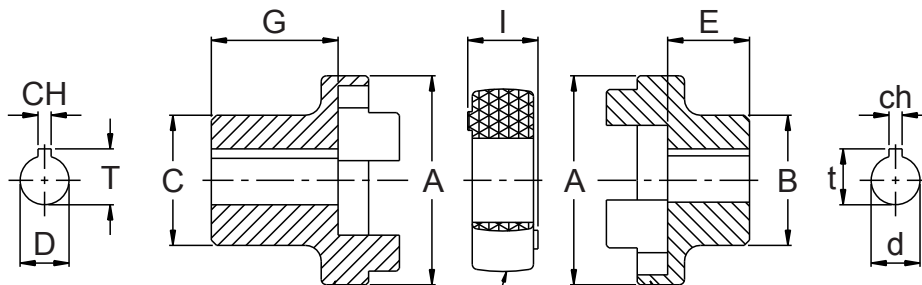
Température de fonctionnement : de -30 à +100°C



Tableau 1

Puissance moteur 4 pôles B5			Demi accouplement côté moteur Dimensions en millimètre						Roue élastique				Demi accouplement côté pompe																																		
Kw	Taille	HP	Référence	A	C	G	D	CH	T	Référence	I	Ø	Ød maxi	Référence	Dimensions en millimètre				Valeurs possibles de E (en millimètre)																												
0,12	63	0,16	ND48A	48	30	19	11	4	12,8	R42	16	19	14	NS48P**	48	30	-	15	17																												
0,18	71	0,25																		ND48B	30	29	14	5	16,3																						
0,25																										80	0,35	ND48C	38	54	19	6	21,8														
0,37	90	0,5																		ND48D	38	54	24	8	27,3																						
0,55			80	0,75	ND65A	65	42	47,5	19	6	21,8	R62	18	29	22	NS65P**	65	34	16							20	21,5	20																			
0,75	90	1,5																		ND65B	48	47,5	24	8	27,3				NS65Q**	65	48	15	22,2	31,5	30	28											
1,1																																					100	3	ND65C	53	57,5	28	8	31,3	ND65H**	65	42
1,5	100	3	ND86A	86	66	60	28	8	31,3	R82	20	31,5	24	NS86P**	86	48	15	25,4	27	25	22	20																									
2,2																							-	-	ND86B	73	88	38	10	41,3	NS86H**	86	55	18	32	48	45	42	40	38	35	32	30	30	30		
2,2																																														4	112
4																							160	15	ND108B	108	84	110	42	12	45,3	R103	24	42	32	NS108Q**	108	64	18	35	42	40					
18,5	180	25	ND108C	100	110	48	14	51,8	NS108H**	108	64	18	38	48	45	42	40	38	35	32	30	28																									
22																																											30	ND108D	100	110	55
30	200	40	ND143B	143	106	110	55	16	59,3	R132	29	64	50	NS143P**	143	75	-	50	52	50	48	45	42	40	38	36																					
37																											225	50	ND143C	137	140	60	18	64,4													
45																																			75	ND143D	137	140	65	18	69,4						
55																											280	100	ND143E	137	140	75	20	79,9													
75	90	125																																													

Accouplement usiné Type "ND"



Demi accouplement côté moteur

Roue élastique

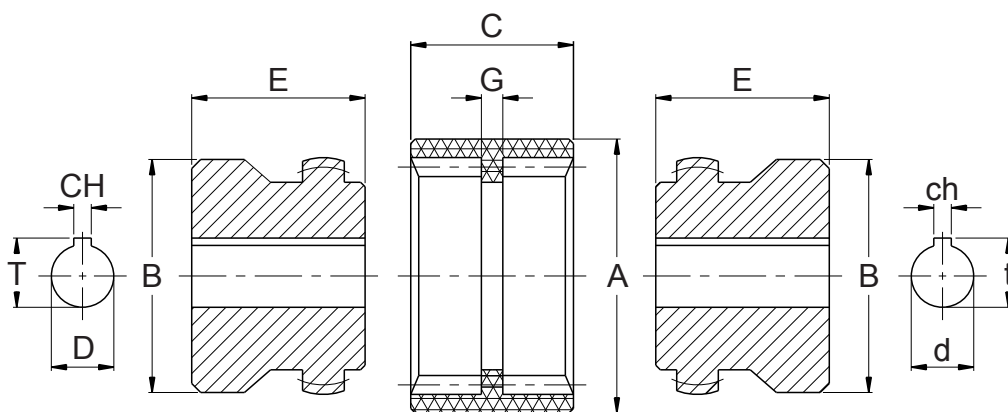
Demi accouplement côté pompe  
ou  
Demi accouplement brut, usiné

Tableau 2

Référence	Dimensions (mm)			
	A	C	D Maxi	E
NS48C	48	38	20	54
NS65C	65	53	28	57,5
NS65P		34	18	21,5
NS86A		55	29	60
NS86B	86	73	38	88
NS86P		48	25	27
NS108A	108	73	45	77
NS108C		100	50	110
NS108Q		64	33	42
NS143A	143	106	50	94
NS143C		137	75	140

Tableau 3

Référence	Dimensions (mm)			Valeurs possibles de E (en millimètres)																
	A	C	D Maxi	E Maxi	1	2	3	4	5	6	7	8	9	10	11	12	13	14		
NS48C***	48	38	20	54	52	50	48	45	42	40	38	35	32	30	28	25	22	20		
NS65C***	65	53	28	57,5	55	52	50	48	45	42	40	38	35	32	30	28	25			
NS65P***				21,5	20															
NS86A***				60	58	55	52	50	48	45	42	40	35	30						
NS86B***	86	73	38	88	85	82	80	78	75	72	70	65	60	58	55	52	50	48		
NS86P***				27	24															
NS108A***	108	73	45	77	75	72	70	68	65	62	60	55	50							
NS108C***				110	108	105	100	98	95	92	90	85	80	75						
NS108Q***				42																
NS143A***	143	106	50	94	90	88	85	80	78	75	70	68	65	60	58	56				
NS143C***				140	135	130	125	120	115	110	105	100	98							



Exemples de commande :

- OMT5110C54 + POL-5 + OMT5080B10 = Accouplement complet composé de :
- OMT5110C54 → Demi accouplement usiné défini ci-dessous
    - OMT5 Demi accouplement usiné
    - Type OMT5, voir tableau 1
    - 110 Code E = 110mm, voir tableau 1
    - C54 Code d'usinage 54, voir tableau 4
    - (Ø arbre = 48mm, clavette épaisseur 14mm)
  - POL-5 → Roue de liaison, voir tableau 1
  - OMT5080B10 → Demi accouplement cannelé intérieur défini ci-dessous
    - OMT5 Demi accouplement usiné
    - Type OMT5, voir tableau 1
    - 80 Cote E=80mm, voir tableau 1
    - B10 Code d'usinage 10 série B, voir tableau 3
    - (cannelure 18 dents 35x31 DIN 5482)
- OMT5060C = Demi accouplement brut
- OMT5060 → OMT5 Demi accouplement brut
  - Type OMT5\*\*\*, voir tableau 2
  - 060 Code E = 60mm, voir tableau 2
  - C Sans trou (pas d'usinage)

**Tableau 4**

Codes d'usinage

Code	dimensions (mm)			Suivant la norme
	d	ch	t	
01	10	3	11,4	
02	11	4	12,8	UNEL-MEC63
03	12	3	13,8	1
04	12	4	13,8	
05	13,45	3,17	14,9	
06	14	3	16,3	
07	14	5	16,3	UNEL-MEC 71
08	15	4	17,3	
09	15	5	17,3	
10	15,88	4	17,7	SAE
11	15,88	4,76	18,1	
12	16	4	17,5	
13	16	5	18,3	
14	17	5	19,3	
15	17,46	4,76	19,6	
16	18	5	20,3	
17	18	6	20,8	
18	19	3	20,8	
19	19	5	21,3	
20	19	6	21,8	UNEL-MEC 80
21	19,05	3,17	20,7	
22	19,05	4,76	21,3	SAE A
23	20	5	22,4	
24	20	6	22,8	ISO 80
25	22	5	24,8	
26	22	6	24,8	
27	22,2	4,76	24,8	SAE B
28	22,2	6,35	25	
29	24	6	26,5	
30	24	7	27,3	
31	24	8	27,3	UNEL-MEC 90
32	25	6	28	
33	25	7	28,3	
34	25	8	28,3	ISO 100
35	25,4	6,35	28,3	
36	28	8	31,3	UNEL-MEC 100/112
37	30	8	33,3	
38	30	10	33,3	
39	31,75	6,35	35,1	SAE C
40	31,75	7,94	35,5	
41	31,75	8	35,5	
42	32	8	35,3	
43	32	10	35,3	ISO 125
44	33	10	36,3	
45	34,9	7,94	38,6	SAE
46	35	10	38,3	
47	38	10	41,3	UNEL-MEC 132
48	38,1	9,52	42,5	SAE
49	40	10	43,3	
50	40	12	43,3	ISO 160
51	42	12	45,3	UNEL-MEC 160
52	44,45	11,11	49,4	SAE
53	45	14	48,8	
54	48	14	51,8	UNEL-MEC 180
55	50	14	53,8	ISO 200
56	55	16	59,3	UNEL-MEC 200
57	60	18	64,4	UNEL-MEC 225
58	65	18	69,4	UNEL-MEC 250
59	70	20	74,9	
60	75	20	79,9	UNEL-MEC 280
61	80	22	85,4	UNEL-MEC 315S
62	12,7	3,18	13,8	
63	38,1	7,94	42	
64	9	4	11	
65	11	3	12,8	
66	9	3	11	
67	6	2	7	
68	7	2	8	

Taille	Couple Limite (Nm)	Puissance (Kw) Maxi (n tr/min)				Désalignement Maxi		
		750 tr/min	1000 tr/min	1500 tr/min	3000 tr/min	Angulaire ° (degré)	Radial (mm)	Axial (mm)
<b>OMT1</b>	19,62	1,55	2	3	6,1	2	0,14	1
<b>OMT2</b>	42,2	3,3	4,41	6,6	13,3			
<b>OMT3</b>	112,8	9,1	12,2	17,7	35,4			
<b>OMT4</b>	186,4	14	19,5	29,2	58,5			
<b>OMT5</b>	269,8	21,2	28,2	42,3	84,5			
<b>OMT6</b>	412	32,8	43	64,7	130			
<b>OMT7</b>	715,8	56,2	74,9	112,4	224,8			
<b>OMT8</b>	980	66	84	185	301			

Spécifications :

Matière demi-accouplement : Acier

Matière roue de liaison : Polyamide 6.6

Température de fonctionnement : de -30 à +100°C





Tableau 1

Puissance moteur 4 poles B5			Demi accouplement côté moteur						Demi accouplement côté pompe						Roue de liaison					
Kw	Taille	HP	Référence	Dimensions en mm					Taille	Dimensions en mm					Référence	(mm)				
				B	D	E	CH	T		B	Longueurs possibles			DMaxi		A	C	G		
0,12	63	0,16	OMT1023C02	23	11	23	4	12,8	OMT1	23	23	30			14	POL-1	40	40	4	
0,18		0,25																		
0,25	71	0,35	OMT1030C07	23	14	30	5	16,3	OMT2	45	33	40	50		24	POL-2	55	42	4	
0,37		0,5																		
0,55	80	0,75	OMT2040C20	45	19	40	6	21,8	OMT3	57	30	40	60		32	POL-3	70	45	4	
0,75		1																		
1,1	90	1,5	OMT2050C31	45	24	50	8	27,3	OMT4	69	40	50	55	60	80	42	POL-4	86	48	4
1,5		2																		
2,2	110	3	OMT3060C36	57	28	60	8	31,3	OMT5	81	60	80	110		48	POL-5	102	50	4	
4	112	5,5	OMT4080C47	69	38	80	10	41,3	OMT6	99	62,5	80	110	140	65	POL-6	150	72	8	
5,5	132	7,5	OMT5110C51	81	42	110	12	45,3	OMT7	124	140	90			80	POL-7	180	93	8	
9		12,5																		
11	160	15	OMT5110C54	81	48	110	14	51,8	OMT8	150	110	90			80	POL-8	210	100	8	
15		20																		
18,5	180	25	OMT6110C56	99	55	110	16	59,3												
22		30																		
30	200	40	OMT6140C57	99	60	140	18	64,4												
37	225	50	OMT6140C58	99	65	140	18	69,4												
45		60																		
55	250	75	OMT7140C60	124	75	140	20	79,9												
75	280	100	OMT7140C61	124	80	140	22	85,4												
90		125																		
110	315S	150	OMT8110C61	150	80	110	22	85,4												
132	315M	175																		
200	315L	270																		

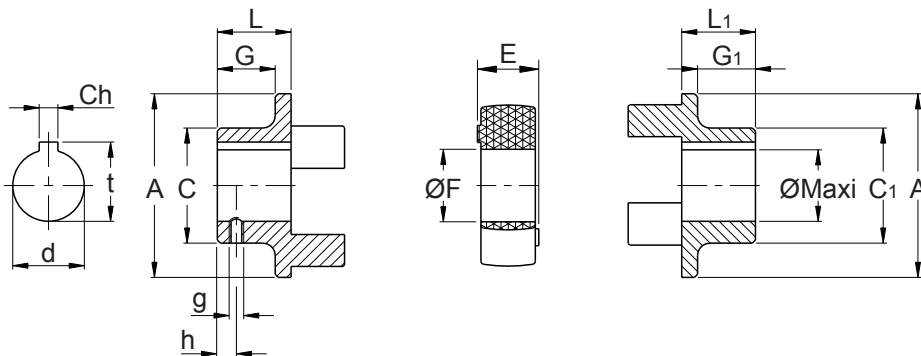
Tableau 2

Demi accouplement non usiné											
Référence	Dimensions (mm)			Référence	Dimensions (mm)			Référence	Dimensions (mm)		
	B	D	Maxi		B	D	Maxi		B	D	Maxi
OMT1023C	23	14	23	OMT4040C	69	42	40	OMT6062C	99	65	62,5
OMT1030C				OMT4050C				50			
OMT2033C	45	24	40	OMT4055C	81	48	55	OMT6110C	124	80	110
OMT2040C				OMT4060C				60			
OMT2050C	46	30	50	OMT4080C	81	48	80	OMT7090C	125	80	110
OMT3030C				OMT5060C				60			
OMT3040C	57	32	40	OMT5080C			80				
OMT3060C				OMT5110C	110						

Tableau 3

Code	Série A (DIN5480)		Série B (DIN5482)		Série E (ANS.B.92.1-1970)	
	Nb dents	Type	Nb dents	Type	Nb dents	Type
01	14	W20x1,25x14	8	15x12	13	8/16
02	18	W25x1,25x18	9	17x14	15	8/16
03	6	W15x2x6	10	18x15	17	8/16
04	6	W16x2x6	12	20x17	14	12/24
05	7	W17x2x6	13	22x19	16	12/24
06	7	-	14	25x22	17	12/24
07	8	W20x2x8	15	28x25	9	16/32
08	9	W22x2x9	16	30x27	11	16/32
09	11	W25x2x11	17	32x28	12	16/32
10	12	W28x2x12	18	35x31	13	16/32
11	13	w30x2x13	19	38x34	15	16/32
12	14	W30x2x14	20	40x36	21	16/32
13	14	W33x2x14	21	42x38	23	16/32
14	16	W35x2x16	22	45x41	27	16/32
15	17	W37x2x17	23	48x44	40	24/48
16	18	W38x2x18	24	50x45	14	24/48
17	18	W40x2x18	25	52x47	20	24/48
18	20	W40x2x20	26	55x50	21	24/48
19	21	W45x2x21	27	58x53	23	24/48
20	24	W50x2x24	28	60x55	25	24/48
21	26	W55x2x26	29	62x57	26	24/48
22	28	W58x2x28	30	65x60	27	24/48
23	28	W60x2x28	31	68x62	28	24/48
24	31	W65x2x31	32	70x64	29	24/48
25	34	W70x2x34	33	72x66	32	24/48
26	38	W80x2x38	34	75x69	21	32/64
27	-	-	34	78x72	24	32/64
28	-	-	36	80x74	30	32/64
29	-	-	37	82x76	33	32/64
30	-	-	38	85x79	23	40/80
31	-	-	39	88x82	36	48/96
32	-	-	40	90x84	41	48/96
33	-	-	41	92x86	47	48/96
34	-	-	42	95x89	-	-
35	-	-	43	98x92	-	-
36	-	-	44	100x94	-	-





Puissance Moteur (Kw) 1500tr/min	Hauteur d'axe	Demi accouplement côté moteur										Roue élastique			Demi accouplement côté pompe						Désalignement Maxi			
		Code	d	Ch	t	A	C	L	G	g	h	Code	E	F	Code	C <sub>1</sub>	L <sub>1</sub>	Ø Maxi	G <sub>1</sub>	L <sub>1</sub> Maxi	Axial (mm)	Angulaire (°degré)	Radial (mm)	
0,55-0,75	80	19/24 19 GG	19	6	21,8	40	40	25	-	M5	10	19/24**	16	18	19/24 *** GG	40	25	24	-	40	1,2	0,9	0,2	
		24/30 19 GG				55	55	30	-			24/30**	18	24	24/30 *** GG	55	30	32	-	50	1,4	0,9	0,22	
1,1 - 1,5	90 S+L	19/24 24 GG				40	40	25	-	M5	10	19/24**	16	18	19/24 ** GG	40	25	24	-	40	1,2	0,9	0,2	
		24/30 24 GG	24	8	27,3	55	55	30	-			24/30	18	24	24/30 *** GG	55	30	32	-	50	1,4	0,9	0,22	
		28/38 24 GG				65	65	35	-	M6	15	28/38**	20	30	28/38 *** GG	65	35	38	-	80	1,5	0,9	0,25	
2,2 - 4	100L-112M	24/30 28 GG				55	55	30	-	M5	10	24/30**	18	24	24/30 *** GG	55	30	32	-	50	1,4	0,9	0,22	
		28/38 28 GG	28	8	31,3	65	65	35	-	M6	15	28/38**	20	30	28/38 *** GG	65	35	38	-	80	1,5	0,9	0,25	
5,5 - 9	132 S+M	38/45 28 GG				80	65	45	37	M8	15	38/45**	24	38	38/45 *** GG	66	45	38	-	37	70	1,8	1	0,28
		28/38 38 GG				65	65	35	-	M6	15	28/38**	20	30	28/38 *** GG	65	35	38	-	80	1,5	0,9	0,25	
		38/45 38 GG	38	10	41,3	80	66	45	37	M8	15	38/45**	24	38	38/45 *** GG	66	45	38	-	37	70	1,8	1	0,28
11 - 15	160 M+L	42/55 38 GG				95	75	50	40	M8	20	42/55**	26	45	42/55 B*** GG	78	45	45	-	40	75	2	1	0,32
		38/45 42 GG				80	66	45	37	M8	15	38/45**	24	38	38/45 *** GG	66	45	38	-	37	70	1,8	1	0,28
		42/55 42 GG	42	12	45,3	95	75	50	40	M8	20	42/55**	26	45	42/55 *** GG	75	50	42	-	40	75	2	1	0,32
		48/60 42 GG				105	85	56	45	M8	20	48/60**	28	51	48/60 B*** GG	103	56	56	-	45	80	2,1	1,1	0,36
18,5 - 22	180 M+L	55/70 42 GG				120	98	65	98	M10	20	55/70**	30	60	55/70 *** GG	98	98	65	-	52	90	2,2	1,1	0,38
		42/55 48 GG				95	75	50	40	M8	20	42/55**	26	45	42/55 B*** GG	75	50	42	-	40	75	2	1	0,32
		48/60 48 GG	48	14	51,8	105	85	56	45	M8	20	48/60**	28	51	48/60 *** GG	85	56	48	-	45	80	2,1	1,1	0,36
30	200L	55/70 48 GG				120	98	65	52	M10	20	55/70**	30	60	55/70 *** GG	98	98	65	-	52	90	2,2	1,1	0,38
		42/55 55 GG				95	75	50	40	M8	20	42/55**	26	45	42/55 B*** GG	75	50	42	-	40	75	2	1	0,32
		48/60 55 GG	55	16	59,3	105	85	56	45	M8	20	48/60**	28	51	48/60 *** GG	85	56	48	-	45	80	2,1	1,1	0,36
37 - 45	225 S+M	55/70 55 GG				120	98	65	52	M10	20	55/70**	30	60	55/70 B*** GG	103	56	60	-	45	80	2,1	1,1	0,36
		48/60 60 GG	60	16	64,4	105	85	56	45	M8	20	48/60**	28	51	48/60 *** GG	85	56	48	-	45	80	2,1	1,1	0,36
55	250M	55/70 60 GG				120	98	65	52	M10	20	55/70**	30	60	55/70 *** GG	98	65	55	-	52	90	2,2	1,1	0,38
		55/70 65 GG	65	18	69,4	12	98	65	52	M10	20	55/70**	30	60	55/70 B*** GG	118	65	70	-	52	90	2,2	1,1	0,38
75 - 90	280 S+M	65/75 75 GG	75	20	79,9	135	115	75	61	M10	20	65/75**	35	68	65/75 *** GG	115	75	65	-	61	100	2,6	1,2	0,42
		65/75 B*** GG				133	75	75	-			65/75 B*** GG	133	75	75	-								
110 - 200	315 S+L	75/90 80 GG	80	22	85,4	160	135	85	69	M10	25	75/90**	40	80	75/90 *** GG	135	85	75	-	69	110	3	1,2	0,48
		75/90 B*** GG				158	85	90	-			75/90 B*** GG	158	85	90	-								
250 - 315	355L	90/100 95 GG	95	25	100,4	200	200	100	81	M10	25	90/100**	45	100	90/100 *** GG	170	100	100	81	-		3,4	1,2	0,5
		90/100 100 GG	100	28	106,4	225	225	110	81	M12	30	90/100**	45	100	90/100 *** GG	170	100	100	81	-		3,4	1,2	0,5

Demi-accouplement côté moteur

Références de commande

24/30 98  
60/75 95  
48/60 \*\*

Exemples de commande

Roue élastique

1/2 accouplement côté pompe

28/38 CD34 x50 GG  
38/45 N/2a GG  
55/70 D25 GG  
42/55 SE13 GG  
48/60 \*\*\* x\*\* GG

Exemples de commande

Accouplement taille 48/60

GG = Fonte

Roue élastique pour accouplement taille 48/60  
Standard, dureté 92 shore, couleur blanche = 92  
existe en : dureté 80 shore, couleur bleue = 80  
dureté 95 shore, couleur rouge = 95  
dureté 98 shore, couleur rouge = 98

Pour arbre cylindrique et clavette, voir page 71, tableau 1 - (CD34)  
Pour arbre cône 1:8 et clavette, voir page 71, tableau 2 - (N/2a)  
Pour arbre cône 1:5 et clavette, voir page 71, tableau 3 - (D25)  
Pour arbre cannelé, voir page 71, tableau 4 - (SE13)

Longueur, si différente de "L<sub>1</sub>" - (x50)

Tableau 1

Arbres cylindriques à clavette				
Code	dimensions (mm)			Suivant la norme
	d	ch	t	
01	10	3	11,4	
02	11	4	12,8	UNEL-MEC63
03	12	3	13,8	1
04	12	4	13,8	
05	13,45	3,17	14,9	
06	14	3	16,3	
07	14	5	16,3	UNEL-MEC 71
08	15	4	17,3	
09	15	5	17,3	
10	15,88	4	17,7	SAE
11	15,88	4,76	18,1	
12	16	4	17,5	
13	16	5	18,3	
14	17	5	19,3	
15	17,46	4,76	19,6	
16	18	5	20,3	
17	18	6	20,8	
18	19	3	20,8	
19	19	5	21,3	
20	19	6	21,8	UNEL-MEC 80
21	19,05	3,17	20,7	
22	19,05	4,76	21,3	SAEA
23	20	5	22,4	
24	20	6	22,8	ISO 80
25	22	5	24,8	
26	22	6	24,8	
27	22,2	4,76	24,8	SAE B
28	22,2	6,35	25	
29	24	6	26,5	
30	24	7	27,3	
31	24	8	27,3	UNEL-MEC 90
32	25	6	28	
33	25	7	28,3	
34	25	8	28,3	ISO 100
35	25,4	6,35	28,3	
36	28	8	31,3	UNEL-MEC 100/112
37	30	8	33,3	
38	30	10	33,3	
39	31,75	6,35	35,1	SAE C
40	31,75	7,94	35,5	
41	31,75	8	35,5	
42	32	8	35,3	
43	32	10	35,3	ISO 125
44	33	10	36,3	
45	34,9	7,94	38,6	SAE
46	35	10	38,3	
47	38	10	41,3	UNEL-MEC 132
48	38,1	9,52	42,5	SAE
49	40	10	43,3	
50	40	12	43,3	ISO 160
51	42	12	45,3	UNEL-MEC 160
52	44,45	11,11	49,4	SAE
53	45	14	48,8	
54	48	14	51,8	UNEL-MEC 180
55	50	14	53,8	ISO 200
56	55	16	59,3	UNEL-MEC 200
57	60	18	64,4	UNEL-MEC 225
58	65	18	69,4	UNEL-MEC 250
59	70	20	74,9	
60	75	20	79,9	UNEL-MEC 280
61	80	22	85,4	UNEL-MEC 315S
62	12,7	3,18	13,8	
63	38,1	7,94	42	
64	9	4	11	
65	11	3	12,8	
66	9	3	11	
67	6	2	7	
68	7	2	8	

Couples et vitesse maxi

Taille	Roue élastique	Couple (Nm)			Roue élastique	Couple (Nm)			Roue élastique	Couple (Nm)			Vitesse Maxi (l/min)	
		Nom.	Maxi	Alterné		Nom.	Maxi	Alterné		Nom.	Maxi	Alterné	Pour V=	
		T <sub>KN</sub>	T <sub>KMAXI</sub>	T <sub>KW</sub>		T <sub>KN</sub>	T <sub>KMAXI</sub>	T <sub>KW</sub>		T <sub>KN</sub>	T <sub>KMAXI</sub>	T <sub>KW</sub>	30 m/s	40 m/s
19/24	Couleur bleue 80 Shore	4,9	9,7	1,3	Couleur blanche 92 Shore (standard)	10	20	2,6	Couleur Rouge 98 Shore	17	34	4,4	17	34
24/30		17	34	4,4		35	70	9		60	120	16	60	120
28/38		46	92	12		95	190	25		160	320	42	160	320
38/45		93	186	24		190	380	49		325	650	85	325	650
42/55		130	260	34		265	530	69		450	900	120	450	900
48/60		150	300	39		310	620	81		525	1050	137	525	1050
55/70		180	360	47		375	750	93		625	1250	163	625	1250
65/75		205	410	53		625	850	111		900	1300	169	900	1300
75/90		475	950	124		975	1950	254		1500	3000	390	1500	3000
90/100		1175	2350	306		2400	4800	624		3600	7200	963	3600	7200
100/110		-	-	-		3300	6600	858		4950	9900	1287	4950	9900

Tableau 2

Arbres cône 1:8				
Code d'usinage	Ød (+0,05)	Ch (js9)	t (+0,1)	l
N/1	9,7	2,4	10,7	17
N/1c	11,6	3	12,9	16,5
N/1e	13	2,4	13,8	21
N/1d	14	3	15,5	17,5
N/1b	14,3	3,2	15,7	19,5
N/2	17,2	3,2	18,3	24
N/2a	17,2	4	19	24
N/2b	17,2	3	18,4	24
N/3	22	4	23,5	28
N/4	25,4	4,78	27,8	36
N/4b	25,4	5	28,2	36
N/4a	27	4,78	28,8	32,5
N/4g	28,45	6	29,3	38,5
N/5	33	6,35	35,5	44
N/5a	33	7	35,5	44
N/6	43,05	7,95	46,5	51
N/6a	41,15	6	44,2	42,5

Tableau 3

Arbres cône 1:5				
Code d'usinage	Ød (+0,05)	Ch (js9)	t (+0,1)	l
A 10	9,85	2	10,85	11,5
B 17	16,85	3	18,65	18,5
C 20	19,85	4	22,05	21,5
Cs 22	21,95	3	23,75	21,5
D 25	24,85	5	22,75	26,5
E 30	29,85	6	32,45	31,5
F 35	34,85	6	37,45	36,5
G 40	39,85	6	42,45	41,5

Tableau 4

Arbres cannelés							
Série A (DIN 5480)		Série B (DIN 5480)		Série A (DIN 5480)		Série A (DIN 5480)	
Code	Type	Code	Type	Code	Type	Code	Type
SA01	W20x1,25	SB01	W17x14	SC01	8x32x36	SE01	Z13 x 8/16
SA02	W25x1,25	SB02	W20x17			SE02	Z15 x 8/16
SA03	W28x1,5	SB03	W25x22			SE03	Z14 x 12/24
SA04	W32x1,5	SB04	W28x25			SE04	Z17 x 12/24
SA05	W30x2x13	SB05	W30x27			SE05	Z20 x 12/24
SA06	W30x2x14	SB06	W35x31			SE06	Z9 x 16/32
SA07	W35x2	SB07	W40x36			SE07	Z11 x 16/32
SA08	W40x2	SB08	W45x41	Série D (DIN 9611)		SE08	Z13 x 16/32
SA09	W45x2	SB09	W48x44	Code	Type	SE09	Z15 x 16/32
SA10	W50x2	SB10	W50x45	SD01	Z6 x 1"3/8	SE10	Z17 x 16/32
SA11	W55x2					SE11	Z21 x 16/32
SA12	W60x2					SE12	Z23 x 16/32
SA13	W70x2					SE13	Z27 x 16/32
SA14	W70x3					SE14	Z30 x 16/32
SA15	W80x3					SE15	Z40 x 16/32

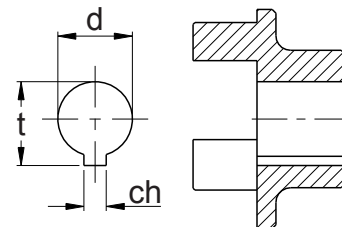


Tableau 1

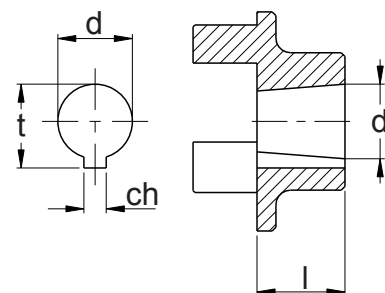


Tableau 2 et 3

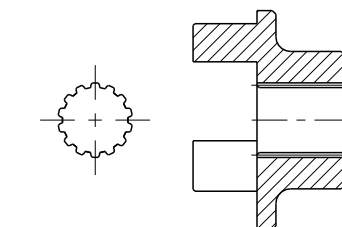


Tableau 4



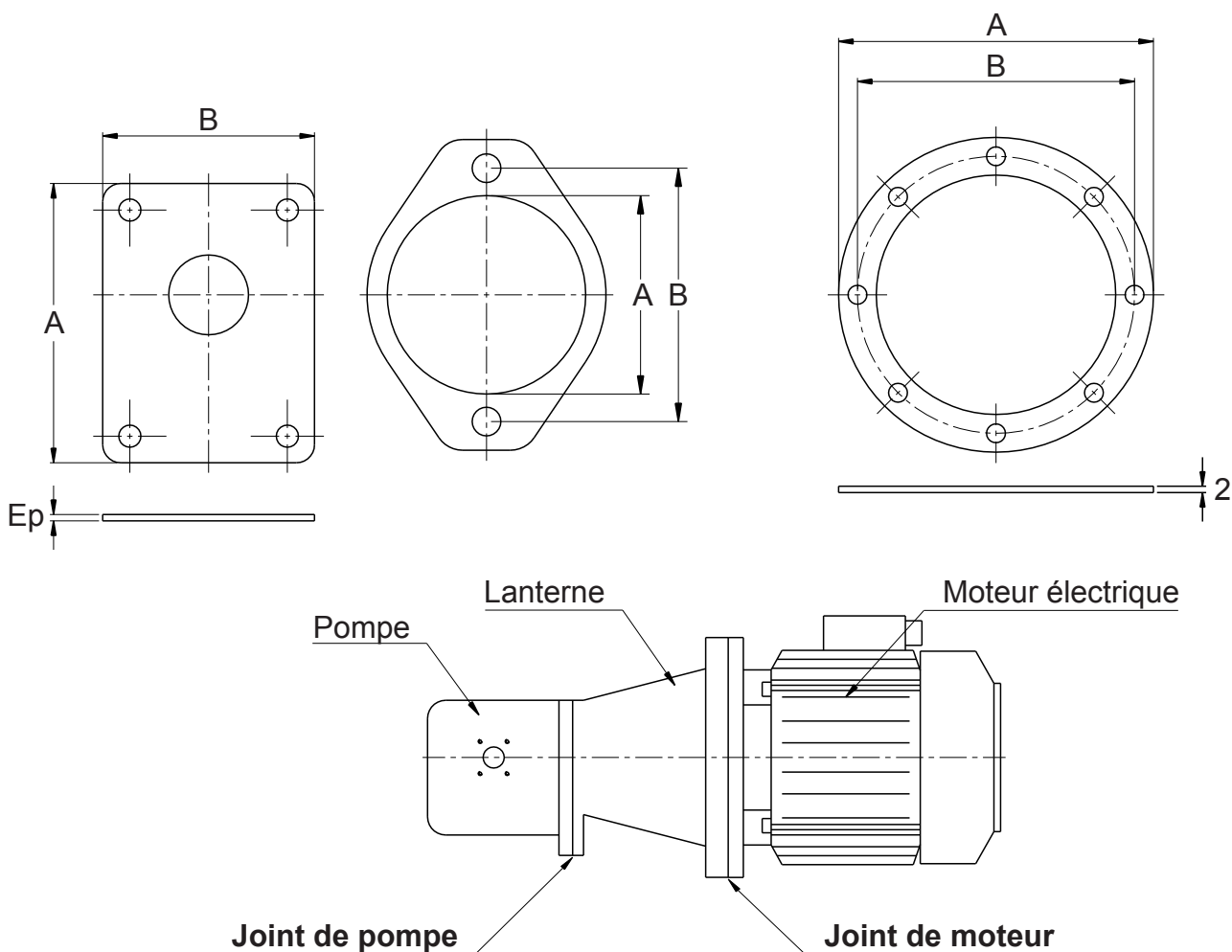
Spécifications :

Matière demi-accouplement : Fonte à graphite sphéroïdal

Matière roue élastique : Polyuréthane 92 Shore ±5%

Sur demande 80, 95 ou 98 Shore

Température de fonctionnement : de -30 à +100°C



106

Code EDH	Réf. EDH	mm			Type de pompe*
		A	B	Ep	
<b>W1-920</b>	<b>GP05</b>	82	50	1	0,5M/0,5GT
<b>W1-921</b>	<b>GP1P</b>	90	69	1	U1P
<b>W1-922</b>	<b>GP0,5-1M</b>	90	69	1	0,5M/0,5GT/1C/1MU1P
<b>W1-931</b>	<b>GPZB</b>	90	69	1	ZB
<b>W1-923</b>	<b>GP2</b>	118	86	1	2
<b>W1-924</b>	<b>GPZF</b>	121	91	1	ZF
<b>W1-925</b>	<b>GP3</b>	170	120	2	T250/3U/M3/T3
<b>W1-932</b>	<b>GPZG</b>	180	158	2	ZG
<b>W1-926</b>	<b>GP3,5</b>	180	158	2	35M/35U
<b>W1-927</b>	<b>GP4</b>	230	175	2	4M/4T/4U
<b>W1-928</b>	<b>GP-SAE-A</b>	83	106	2	SAE A
<b>W1-929</b>	<b>GP-SAE-B</b>	102	146	2	SAE B
<b>W1-930</b>	<b>GP-SAE-C</b>	127	181	2	SAE C

Code EDH	Réf. EDH	Ø bride moteur	mm	
			A	B
<b>W1-903</b>	<b>GL140</b>	140	140	115
<b>W1-904</b>	<b>GL160</b>	160	160	130
<b>W1-905</b>	<b>GL200</b>	200	200	165
<b>W1-906</b>	<b>GL250</b>	250	250	215
<b>W1-907</b>	<b>GL300</b>	300	300	265
<b>W1-908</b>	<b>GL350</b>	350	350	300
<b>W1-909</b>	<b>GL400</b>	400	400	350

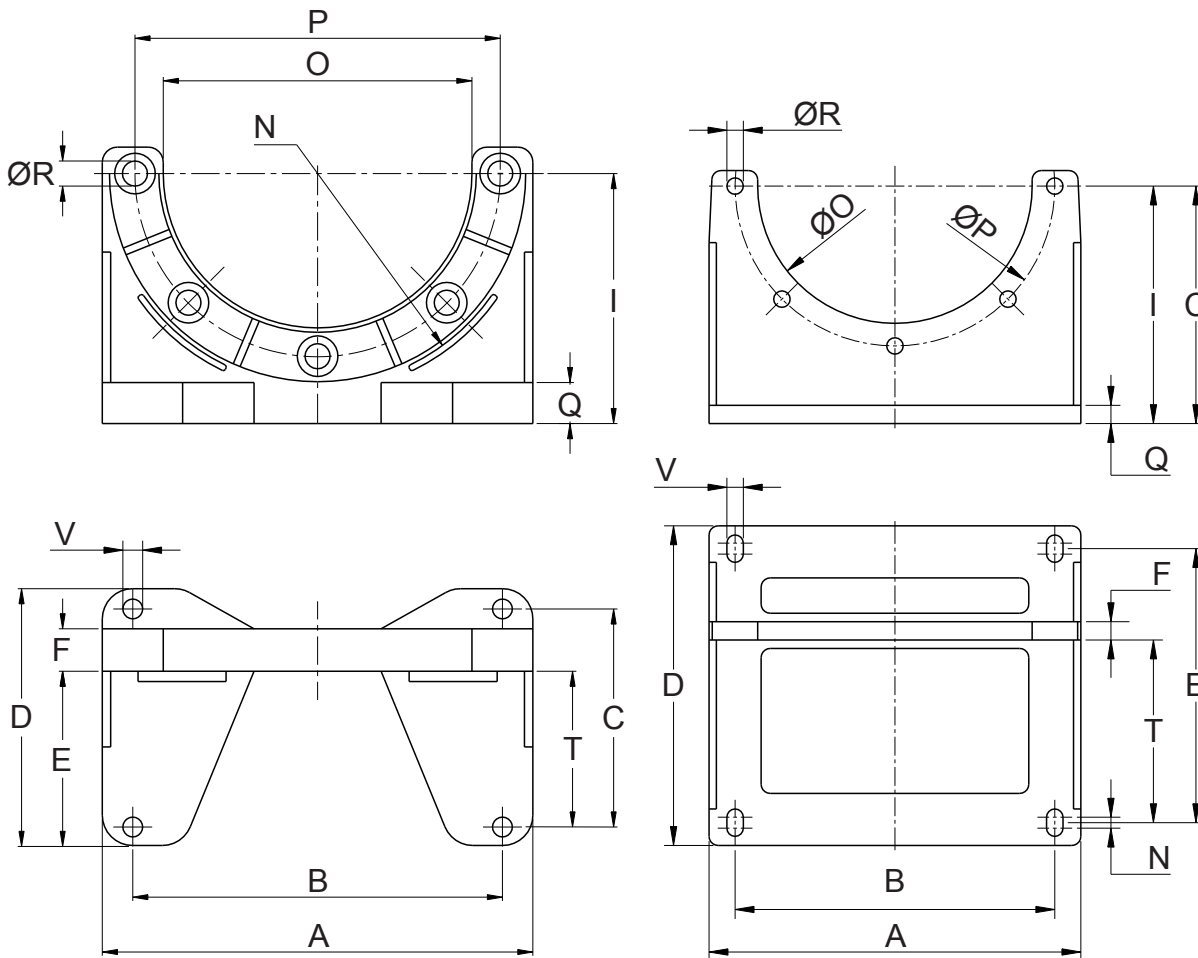
Spécifications :

Matière : Carton indéchirable résistant aux huiles (Flexoid®)

\* Type de pompe : Voir pages 79 et 97

Joints suivant plan ou matières spéciales, nous consulter.





**P160 à P350**

**P400 à P660**

Code EDH	Réf. EDH	Ø bride moteur	Dimensions en mm													
			A	B	C	D	E	F	I	N	O	P	Q	R	T	V
<b>W1-940</b>	<b>P160</b>	160	165	135	80	100	45	10	98	80	111	130	10	9	35	9
<b>W1-941</b>	<b>P200</b>	200	202	168	103	125	54	19	123	100	140	165	22	11,5	42,5	9
<b>W1-942</b>	<b>P250</b>	250	252	220	130	155	105	25	150	125	180	215	25	13	92,5	11
<b>W1-943</b>	<b>P300</b>	300	302	265	160	190	115	25	175	150	240	265	25	13	100	13
<b>W1-944</b>	<b>P350</b>	350	362	310	250	286	183	30	205	175	256	300	30	18	165	15
<b>W1-945</b>	<b>P400</b>	400	407	350	277	350	300	20	260	12	300,5	350	20	18	200	18
<b>W1-946</b>	<b>P450</b>	450	458	400	312	385	335	22	295	12	350,5	400	20	18	225	18
<b>W1-947</b>	<b>P550</b>	550	560	500	367	465	415	25	350	12	450,5	500	25	18	275	18
<b>W1-948</b>	<b>P660</b>	660	670	600	415	555	495	30	380	15	550,5	600	30	22	330	22

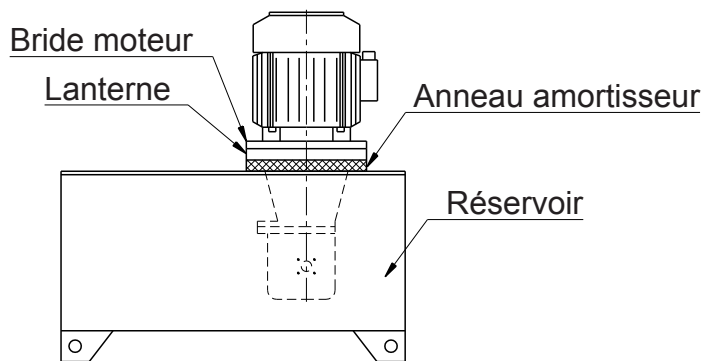
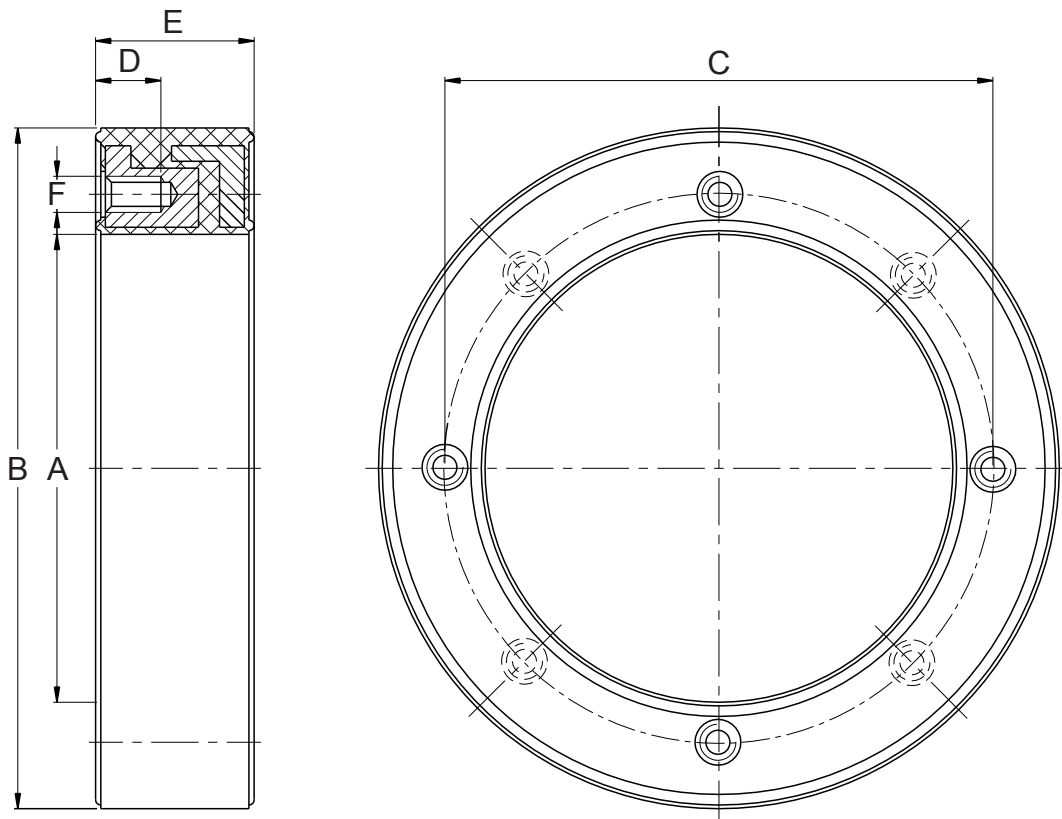
Spécifications :

Matière : Alliage d'aluminium haute résistance de P160 à P350

Matière : Acier mécano-soudé de P400 à P660

Utilisable avec moteur à bride B5





108

Code EDH	Ø bride moteur	Dimensions en mm					
		A	B	C	D	E	F
<b>A-200</b>	200	145	200	165	15	15	M10
<b>A-250</b>	250	190	250	215	18	18	M12
<b>A-300</b>	300	235	300	265	18	18	M12
<b>A-350</b>	350	260	350	300	24	24	M16
<b>A-400</b>	400	311	400	350	24	24	M16

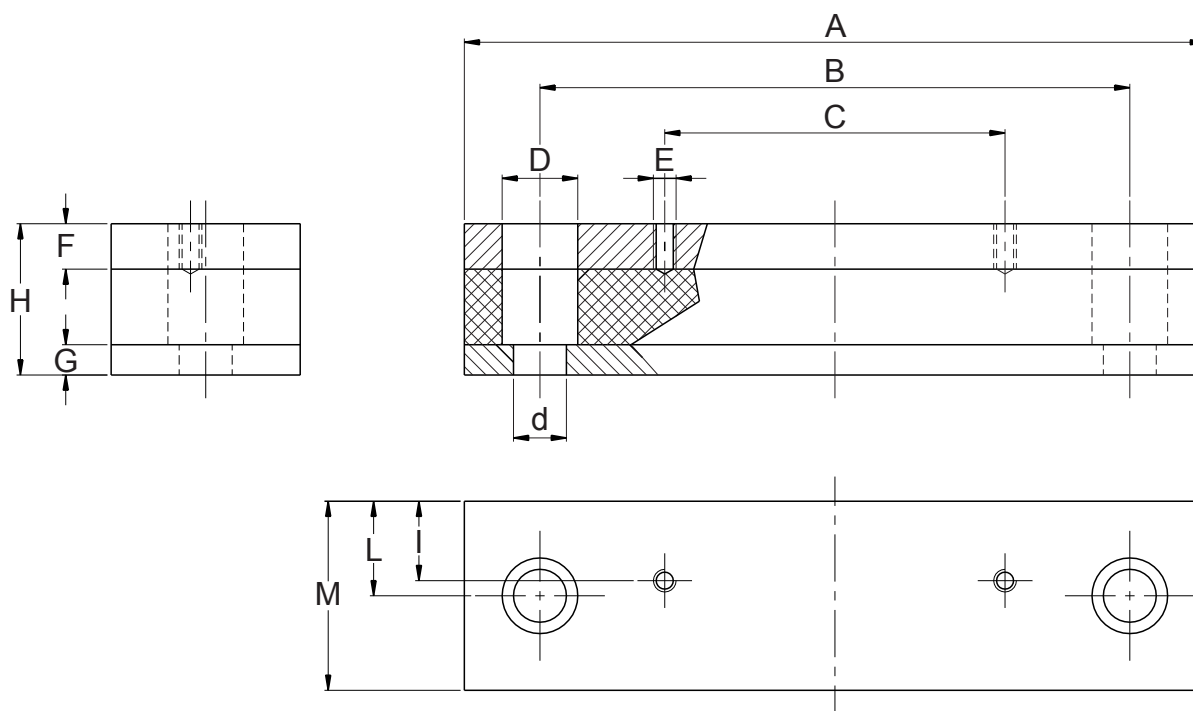
Spécifications :

Réduction du bruit : de 3 à 5 décibels

Température Maxi d'utilisation : 80°C

Matière : Acier et gomme vulcanisée (70 shore) résistante  
aux huiles

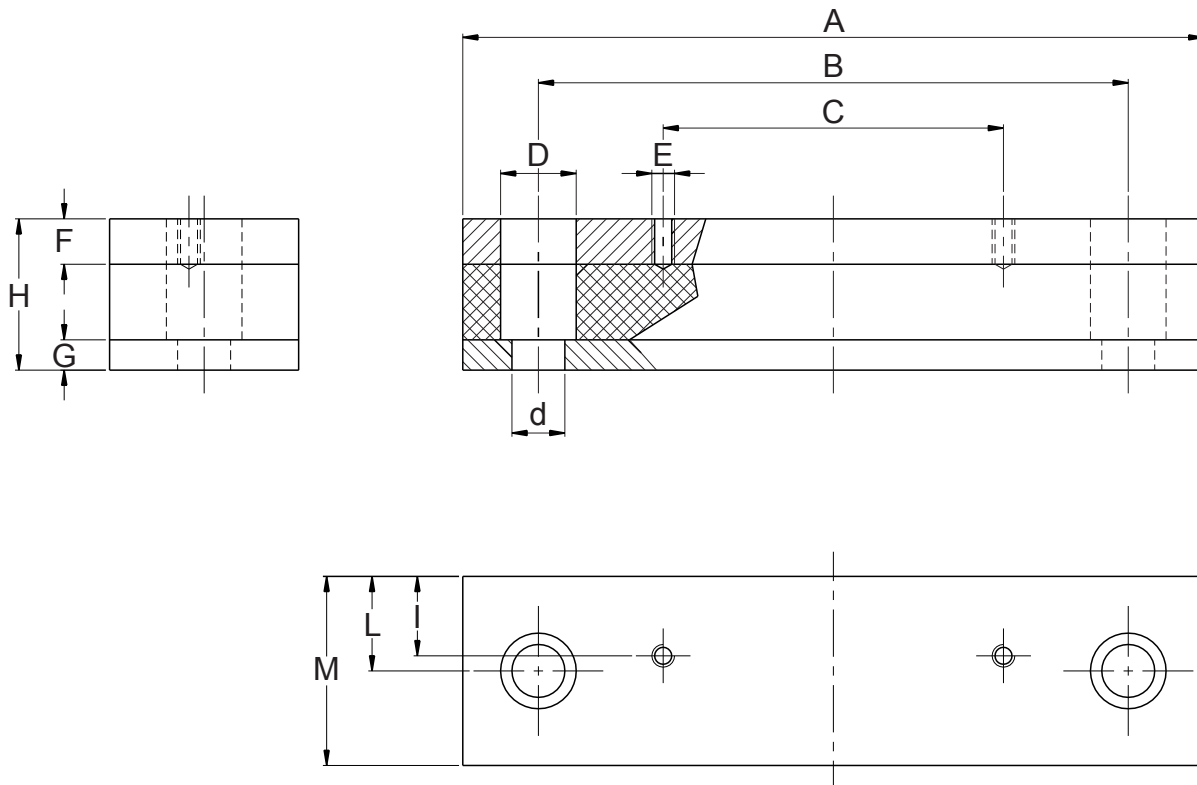




Code EDH	Hauteur d'axe	Dimensions en mm											
		A	B	C	D	d	E	F	G	H	I	L	M
<b>W1-950</b>	71	198	156	90	20	14	M6	12	8	40	21	26,5	53
<b>W1-951</b>	80	198	156	100	20	14	M8	12	8	40	22	26,5	53
<b>W1-952</b>	90S	198	156	100	20	14	M8	12	8	40	24,5	26,5	53
<b>W1-953</b>	90L	244	205	125	20	14	M8	12	8	40	24	26,5	53
<b>W1-954</b>	100L	244	205	140	20	14	M10	12	8	40	24	26,5	53
<b>W1-955</b>	112M	244	205	140	20	14	M10	12	8	40	20	26,5	53
<b>W1-956</b>	132S	288	245	140	20	14	M10	12	8	45	20	26,5	53
<b>W1-957</b>	132M	288	245	178	20	14	M10	12	8	45	20	26,5	53
<b>W1-958</b>	160M	343	300	210	26	18	M12	15	15	60	28	36,5	73
<b>W1-959</b>	160L	419	370	254	26	18	M12	15	15	60	28	36,5	73
<b>W1-960</b>	180M	419	370	241	26	18	M12	15	15	60	35	36,5	73
<b>W1-961</b>	180L	446	400	279	26	18	M12	15	15	60	35	36,5	73
<b>W1-962</b>	200L	500	430	305	33	22	M16	15	15	60	35	36,5	73
<b>W1-963</b>	225S	500	430	286	33	22	M16	15	15	60	35	36,5	73
<b>W1-964</b>	225M	500	445	311	33	22	M16	15	15	60	35	36,5	73
<b>W1-965</b>	250M	500	445	349	33	22	M20	15	15	60	50	51,5	103
<b>W1-966</b>	280S	618	570	368	33	22	M20	15	15	60	50	51,5	103
<b>W1-967</b>	280M	618	570	419	33	22	M20	15	15	60	50	51,5	103



Spécifications :  
 Matière : Acier et gomme vulcanisée (70 shore)



110

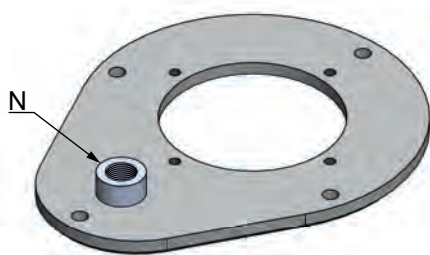
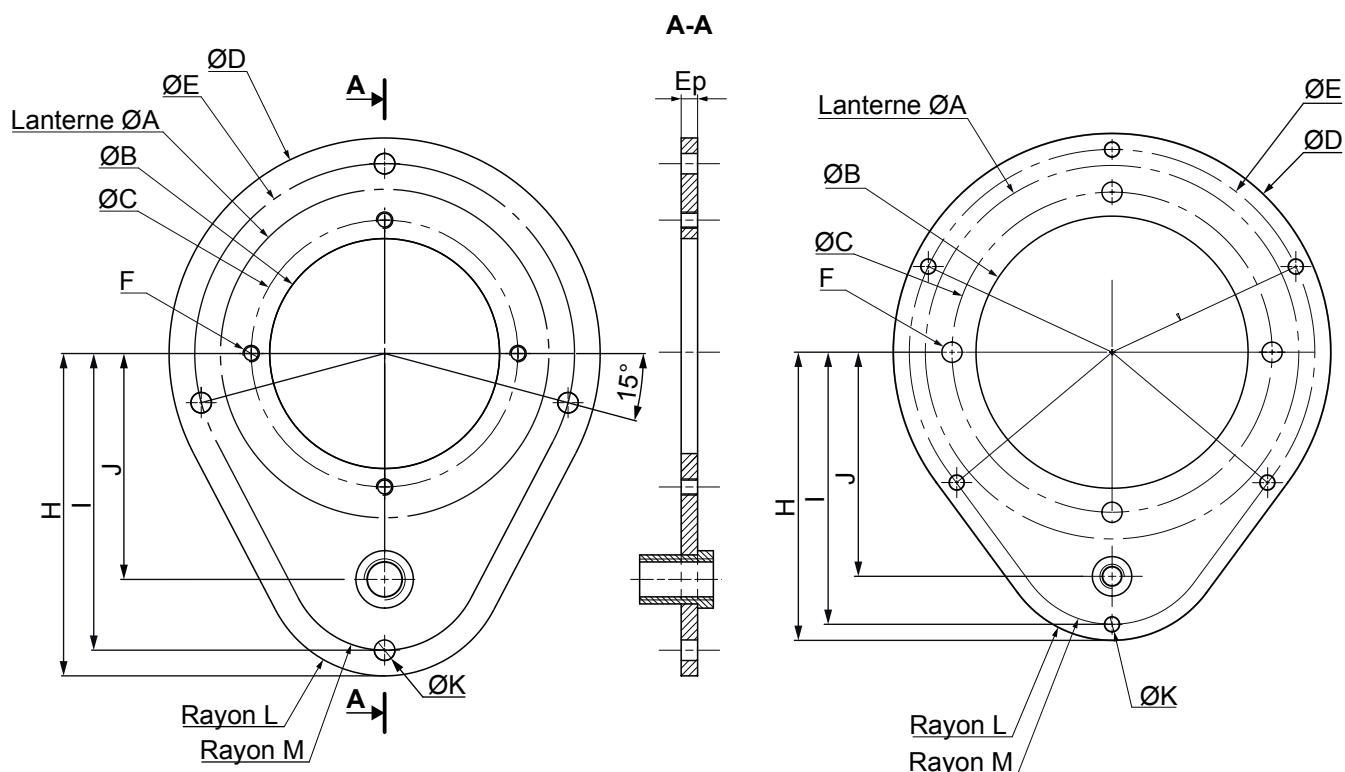
Code EDH	Pour berceau Code	Dimensions en mm											
		A	B	C	D	d	E	F	G	H	I	L	M
<b>W1-970</b>	<b>P160</b>	198	156	80	20	14	M8	12	8	40	21	26,5	53
<b>W1-971</b>	<b>P200</b>	198	156	103	20	14	M8	12	8	40	24,5	26,5	53
<b>W1-972</b>	<b>P250</b>	244	205	130	20	14	M10	12	8	40	24	26,5	53
<b>W1-973</b>	<b>P300</b>	288	245	160	20	14	M12	12	8	40	20	26,5	53
<b>W1-974</b>	<b>P350</b>	419	370	250	26	18	M14	15	15	60	28	36,5	73



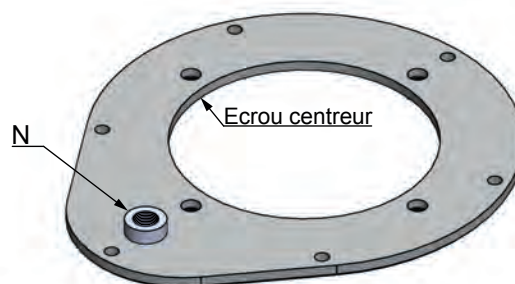
Spécifications :

Matière : Acier et gomme vulcanisée (70 shore)





Type 1



Type 2

Code EDH	Pour Lanterne Ø	Type	Dimensions en mm											N BSP		
			A	B	C	D	E	F	H	I	J	K	L		M	Ep
<b>GMP160</b>	160	1	160	112	120	210	185	M8	157	144,5	110	Ø10	R60	R47,5	8	1/2"
<b>GMP200</b>	200	1	200	140	165	250	225	M10	202	189,5	140	Ø10	R60	R47,5	10	1/2"
<b>GMP250</b>	250	2	250	190	215	300	275	M12	202	189,5	150	Ø10	R60	R47,5	10	1/2"
<b>GMP300</b>	300	2	300	240	265	360	330	M12	240	225	180	Ø14	R90	R75	10	3/4"
<b>GMP350</b>	350	2	350	300	255	410	390	M16	270	255	210	Ø14	R110	R95	10	3/4"
<b>GMP400</b>	400	2	400	350	300	480	440	M16	325	305	245	Ø18	R150	R130	10	1"

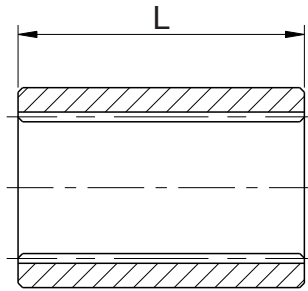
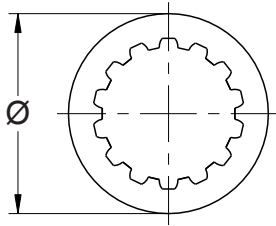
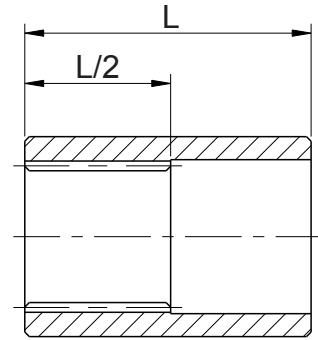
Spécifications :

Matière : Acier revêtu d'une peinture d'apprêt standard

Livré avec joint nitrile épaisseur 3mm

Joints de pompe et joints de lanterne : Voir page 106




**Figure 1**

**Figure 2**

Code EDH	Nombre de dents	Profil de la denture	Dimensions en mm		
			Ø	L	Figure
<b>M8DTS5462</b>	8	8x32x36 DIN 5462	44	42	1
<b>M9DTS16/32</b>	9	16/32 DP	30	30	1
<b>M11DTS16/32</b>	11	16/32 DP	30	35	1
<b>M13DTS16/32</b>	13	16/32 DP	30	50	2
<b>M14DTS12/24</b>	14	12/24 DP	39	60	2
<b>M15DTS16/32</b>	15	16/32 DP	32	60	2
<b>M21DTS16/32</b>	21	16/32 DP	42	60	2
<b>M23DTS16/32</b>	23	16/32 DP	49	66	2
<b>M27DTS16/32</b>	27	16/32 DP	59	60	1

112

Spécifications :  
 Matière : Acier allié traité à 95/105 Kg/mm<sup>2</sup>  
 Dureté superficielle des cannelures : 56 à 58 HRC





# BRIDES ET RACCORDS

---



Pages 116 / 117



Page 118



Page 119



Page 120



Page 121



Page 122



Page 123



Page 124



Page 125



Page 126



Page 127



Page 128



Pages 129 / 130



Pages 131 / 132



Pages 133 / 134



Pages 135 / 136



Pages 137 / 138



Pages 139 / 140



Pages 141 / 142



Pages 143 / 144



Page 145



Pages 146 / 147



Pages 148 / 149



Pages 150 / 151

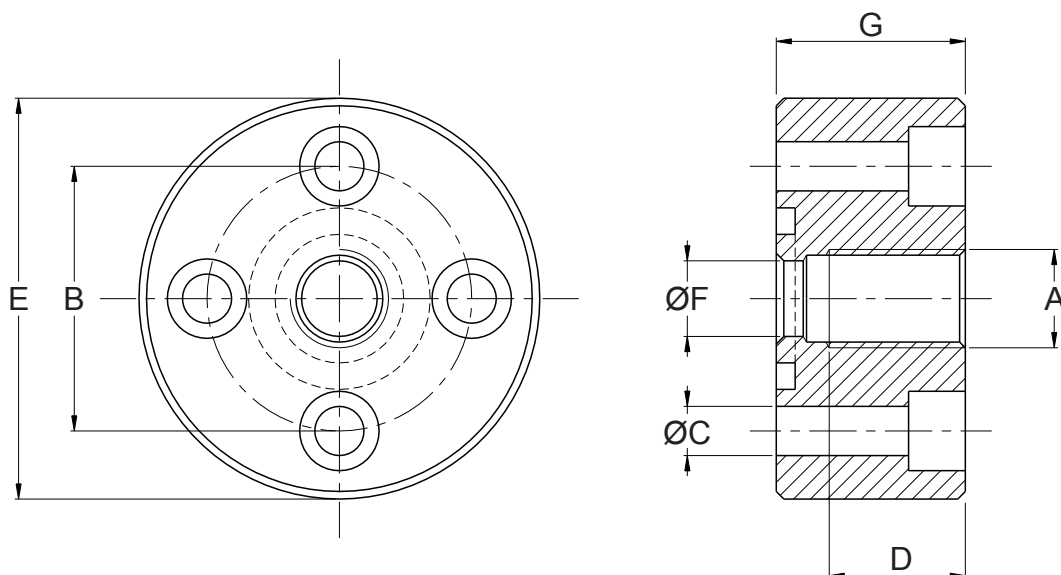


Pages 152 / 153 / 154



Page 155

Brides acier coudée 90° 3 trous .....	125
Brides acier coudée 90° 3 trous pour tube DIN 3901/3902 .....	127
Brides acier coudée 90° 4 trous .....	126
Brides acier coudée 90° 4 trous pour tube DIN 3901/3902 .....	128
Brides acier droite taraudée standard allemand .....	116
Brides acier droite taraudée standard italien .....	117
Brides acier droite extrémité taraudée.....	118
Brides acier droite extrémité filetée .....	119
Brides acier droite extrémité lisse .....	121
Brides acier droite pour tube DIN 3901/3902 .....	120
Brides aluminium coudée 90° 2 trous.....	122
Brides aluminium coudée 90° 3 trous.....	123
Brides aluminium coudée 90° 4 trous.....	124
Brides SAE droite :	
à souder socket welding .....	135 / 136
à souder but welding .....	141 / 142
d'obturation.....	150 / 151
demi bride.....	146 / 147
paire de demi bride.....	148 / 149
taraudée .....	129 / 130
Brides SAE coudée 90° :	
taraudée .....	133 / 134
à souder socket welding .....	139 / 140
à souder but welding .....	145
Collets SAE à souder .....	152 / 153 / 154
Contre brides SAE :	
taraudées.....	131 / 132
à souder socket welding .....	137 / 138
à souder but welding .....	143 / 144
Kit d'aspiration SAE pour pompes.....	155
Informations sur les taraudages et les filetages .....	156

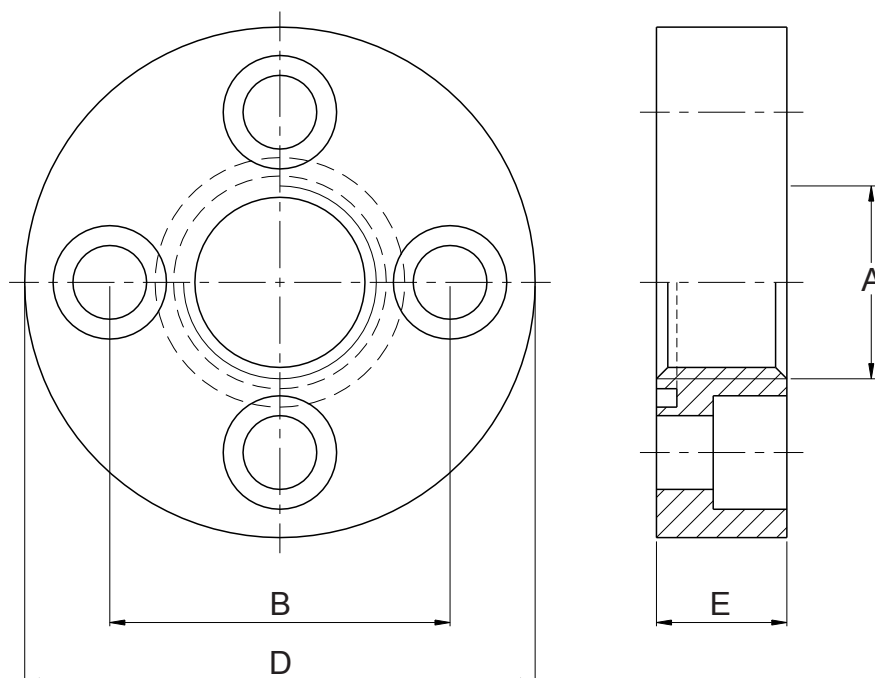


Code de commande	Ancien code	A BSP	Dimensions en mm						Vis CHC Classe 8.8	O-Ring 70 shore
			B	C	D	E	F	G		
<b>200.203.DF3514</b>	<b>B2-001</b>	1/4"	35	6,5	14	52	10	20	M6x25	3075
<b>200.203.DF3538</b>	<b>B2-002</b>	3/8"	35	6,5	14	52	12,5	20	M6x25	3075
<b>200.203.DF3512</b>	<b>B2-003</b>	1/2"	35	6,5	16	52	13,5	22	M6x25	3075
<b>200.203.D4038</b>	<b>B2-004</b>	3/8"	40	6,5	14	54	12,5	22	M6x25	132
<b>200.203.D40120</b>	<b>B2-005</b>	1/2"	40	6,5	17	54	19	22	M6x25	132
<b>200.203.DF4034</b>	<b>B2-006</b>	3/4"	40	6,5	17	54	19	25	M6x30	132
<b>200.203.DF51100</b>	<b>B2-008</b>	1"	51	10,5	21	75	25	29	M10x35	4118
<b>200.203.DF5534</b>	<b>B2-009</b>	3/4"	55	8,5	19	70	20	29	M8x30	4118
<b>200.203.DF55100</b>	<b>B2-010</b>	1"	55	8,5	21	70	25	29	M8x35	4118
<b>200.203.DF62114</b>	<b>B2-011</b>	1"1/4	62	13	25	85	32	36	M12x40	4150
<b>200.203.DF72112</b>	<b>B2-012</b>	1"1/2	72,5	13	27	98	42	44	M12x50	153

116

Spécifications :  
 Matière : Acier Fe42 zingué  
 Livré avec vis, rondelles et joint O-Ring  
 Pression de service : 200 bar

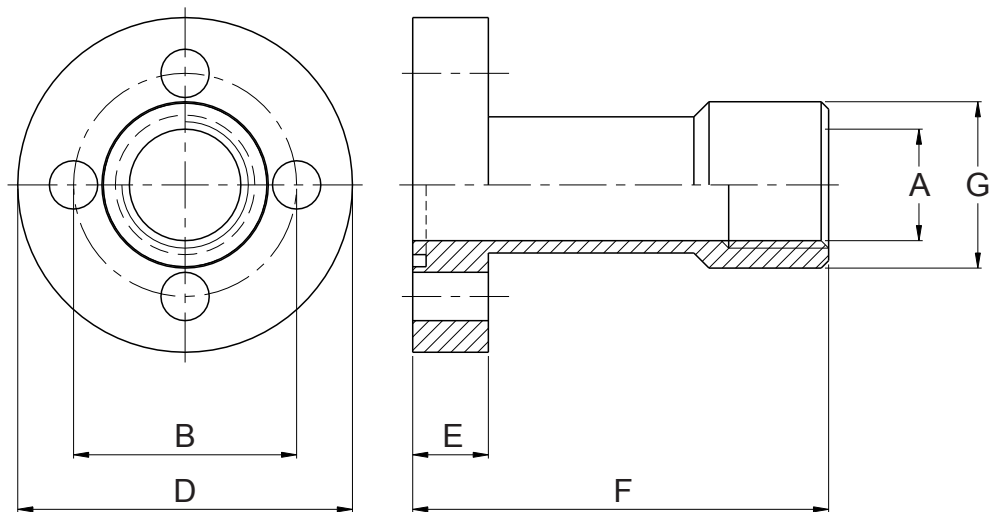




Code de commande	Ancien code	A BSP	mm			Vis CHC Classe 8.8	O-Ring 70 shore
			B	D	E		
<b>200.203.DF3038</b>	<b>B11-001</b>	3/8"	30	45	13	M6x16	2075
<b>200.203.DF4012</b>	<b>B11-002</b>	1/2"	40	58	15	M8x20	2100
<b>200.203.DF5134</b>	<b>B11-003</b>	3/4"	51	76	18	M10x25	3125
<b>200.203.DF5634</b>	<b>B11-004</b>	3/4"	56	76	18	M10x25	3125
<b>200.203.DF62100</b>	<b>B11-005</b>	1"	62	88	20	M10x30	144
<b>200.203.DF62101</b>	<b>B11-006</b>	1"	62	88	20	M12x35	144
<b>200.203.DF72114</b>	<b>B11-007</b>	1"1/4	72,5	98	22	M12x35	4187

Spécifications :  
Matière : Acier (ST 52.3) zingué  
Livré avec vis, rondelles et joint O-Ring  
Pression Maxi : 600 bar





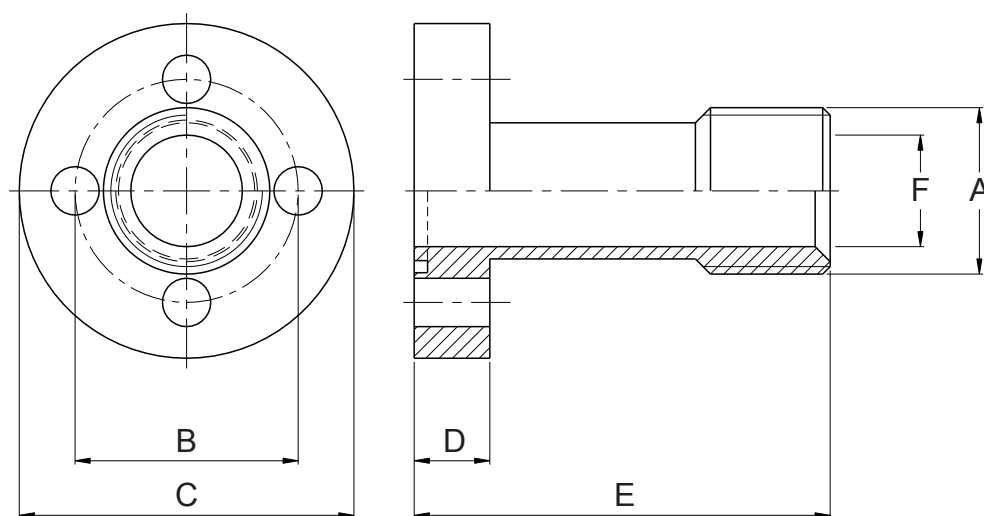
118

Code de commande	Ancien code	A BSP	Dimensions en mm					Vis CHC Classe 8.8	O-Ring 70 shore
			B	D	E	F	G		
<b>200.203.DI3038</b>	<b>B11-011</b>	3/8"	30	40	10	55	23	M6x20	2075
<b>200.203.DI4012</b>	<b>B11-012</b>	1/2"	40	54	12	60	28,5	M8x25	2100
<b>200.203.DI5134</b>	<b>B11-013</b>	3/4"	51	70	16	72	33,5	M10x35	3125
<b>200.203.DI5634</b>	<b>B11-014</b>	3/4"	56	76	16	72	33,5	M10x35	3125

Spécifications :  
 Matière : Acier (ST 52.3) zingué  
 Livré avec vis, rondelles et joint O-Ring  
 Pression Maxi : 600 bar



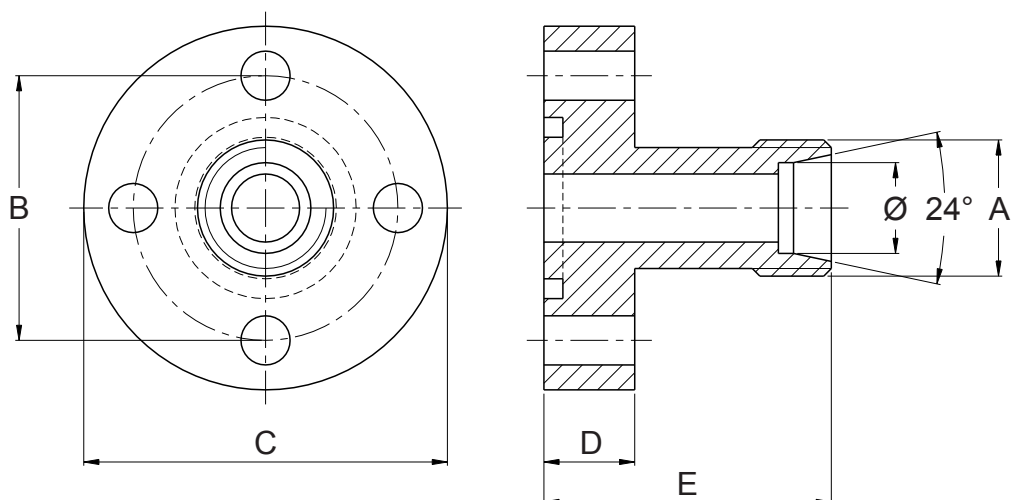




Code de commande	Ancien code	A BSP	Dimensions en mm					Vis CHC Classe 8.8	O-Ring 70 shore
			B	C	D	E	F		
<b>200.203.DD3012</b>	<b>B11-021</b>	1/2"	30	40	10	55	14	M6x20	2075
<b>200.203.DD4034</b>	<b>B11-022</b>	3/4"	40	54	12	60	19	M8x25	2100
<b>200.203.DD51100</b>	<b>B11-023</b>	1"	51	70	16	72	24	M10x30	3125
<b>200.203.DD56100</b>	<b>B11-024</b>	1"	56	76	16	72	24	M10x30	3125



Spécifications :  
Matière : Acier (ST 52.3) zingué  
Livré avec vis, rondelles et joint O-Ring  
Pression Maxi : 600 bar



Code de commande	Ancien code	DIN	A	millimètres					Vis CHC Classe 8.8	O-Ring 70 shore	Pression de service (bar)
				Ø	B	C	D	E			
<b>200.203.R3510D</b>	<b>B9-001</b>	10L	M16x1,5	10	35	46	8	30	M6x20	3075	315
<b>200.203.R3512D</b>	<b>B9-002</b>	12L	M18x1,5	12	35	46	8	30	M6x20	3075	315
<b>200.203.R3515D</b>	<b>B9-003</b>	15L	M22x1,5	15	35	46	8	30	M6x20	3075	250
<b>200.203.R3516D</b>	<b>B9-011</b>	16S	M24x1,5	16	35	46	8	30	M6x20	3075	315
<b>200.203.R4015D</b>	<b>B9-012</b>	15L	M22x1,5	15	40	52	8	35	M6x20	3100	100
<b>200.203.R4018D</b>	<b>B9-004</b>	18L	M26x1,5	18	40	52	8	35	M6x20	3100	100
<b>200.203.R4020D</b>	<b>B9-013</b>	20S	M30x2	20	40	52	8	35	M6x20	3100	250
<b>200.203.R4022D</b>	<b>B9-005</b>	22L	M30x2	22	40	52	8	35	M6x20	3100	100
<b>200.203.R4028D</b>	<b>B9-006</b>	28L	M36x2	28	40	52	8	40	M6x20	3100	100
<b>200.203.R5520D</b>	<b>B9-007</b>	20S	M36x2	20	55	70	12	50	M8x25	3125	250
<b>200.203.R5525D</b>	<b>B9-008</b>	25S	M36x2	25	55	70	12	50	M8x25	3125	250
<b>200.203.R5530D</b>	<b>B9-009</b>	30S	M42x2	30	55	70	12	50	M8x25	3125	250
<b>200.203.R5535D</b>	<b>B9-010</b>	35L	M45x2	35	55	70	12	50	M8x25	3125	100

120

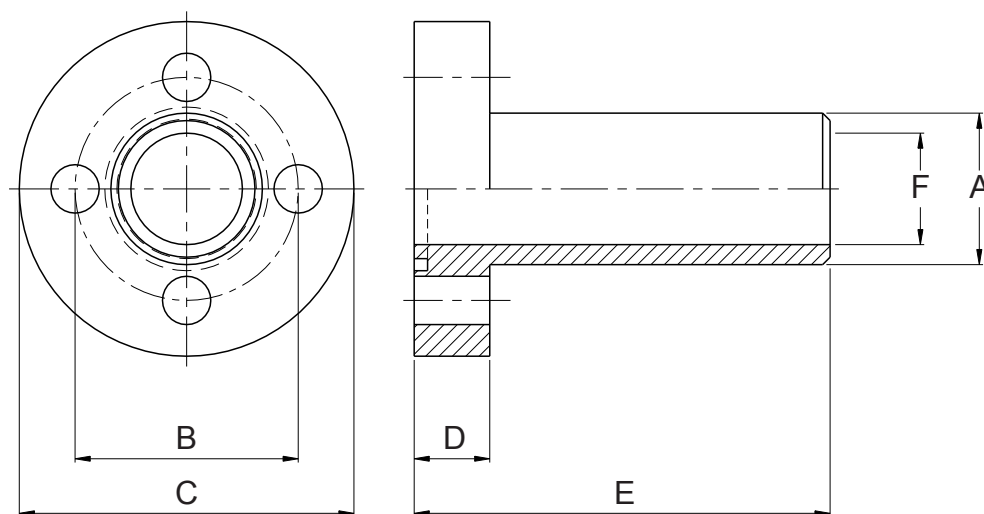


Spécifications :

Matière : Acier zingué

Livré avec vis, rondelles et joint O-Ring

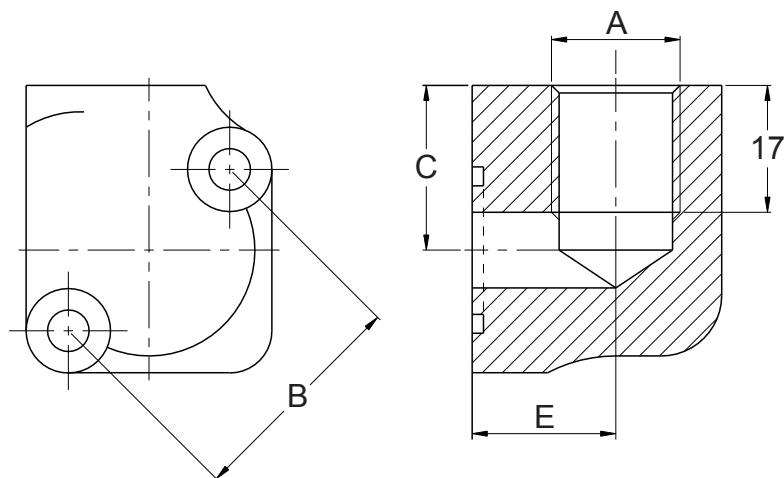
Informations DIN "L" et DIN "S" : Voir page 156



Code de commande	Ancien Code	Dimensions en mm						Vis CHC Classe 8.8	O-Ring 70 shore
		A	B	C	D	E	F		
<b>200.203DS3000</b>	<b>B11-031</b>	19	30	40	10	55	14	M6x20	2075
<b>200.203DS4000</b>	<b>B11-032</b>	25,4	40	54	12	60	19	M8x25	2100
<b>200.203DS5100</b>	<b>B11-033</b>	32	51	70	16	72	24	M10x30	3125
<b>200.203DS5600</b>	<b>B11-034</b>	32	56	76	16	72	24	M10x30	3125

Spécifications :  
Matière : Acier (ST 52.3) zingué  
Livré avec vis, rondelles et joint O-Ring  
Pression Maxi : 600 bar



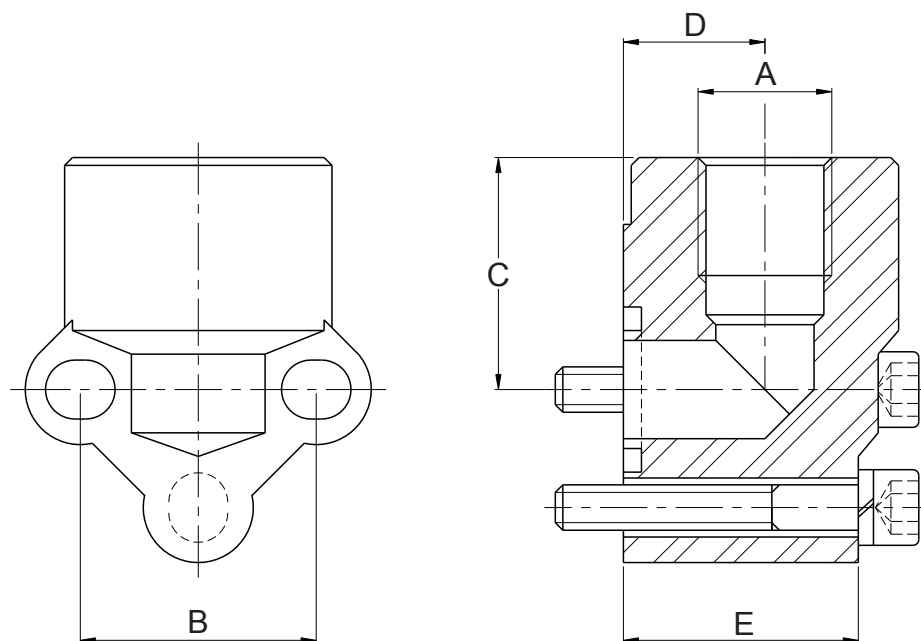


122

Code de commande	Ancien code	A BSP	mm			Vis CHC Classe 8.8	O-Ring 70 shore
			B	C	E		
<b>200.203.T3038</b>	<b>B14-002</b>	3/8"	30	22	17	M6x35	121
<b>200.203.T3012</b>	<b>B14-003</b>	1/2"	30	22	17	M6x35	121
<b>200.203.T3538</b>	<b>B14-012</b>	3/8"	35	24	19,5	M6x40	3075
<b>200.203.T3512</b>	<b>B14-013</b>	1/2"	35	24	19,5	M6x40	3075

Spécifications :  
 Matière : Acier (ST 52.3) zingué  
 Livré avec vis, rondelles et joint O-Ring  
 Pression de service : 180 bar

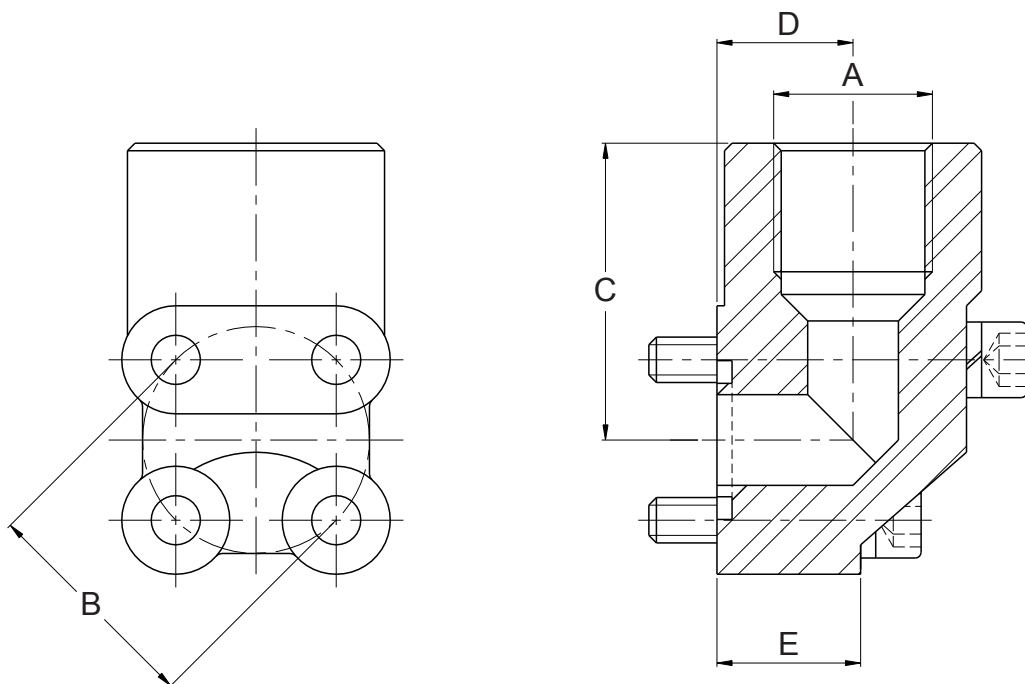




Code de commande	Ancien code	A BSP	Dimensions en mm				Nombre de trous	Vis CHC Classe 8.8	O-Ring 70 shore
			B	C	D	E			
<b>200.203.T32638</b>	<b>B3-101</b>	3/8"	26	30	18	24	3	M5x35	2056
<b>200.203.T32612</b>	<b>B3-102</b>	1/2"	26	30	18	24	3	M5x35	2056
<b>200.203.T33038</b>	<b>B3-103</b>	3/8"	30	30	18	26	3	M6x35	121
<b>200.203.T33012</b>	<b>B3-104</b>	1/2"	30	30	18	26	3	M6x35	121
<b>200.203.T34012</b>	<b>B3-105</b>	1/2"	40	40	20	31	3	M8x45	130
<b>200.203.T34034</b>	<b>B3-106</b>	3/4"	40	40	20	31	3	M8x45	130
<b>200.203.T51034</b>	<b>B3-107</b>	3/4"	51-56	46	26	43	3	M10x60	4118
<b>200.203.T51100</b>	<b>B3-108</b>	1"	51-56	46	26	43	3	M10x60	4118
<b>200.203.T62114</b>	<b>B3-109</b>	1"1/4	62	57	33,5	17	2	M12x35	4143
<b>200.203.T72112</b>	<b>B3-110</b>	1"1/2	72,5	64	38	17	2	M12x35	4175



Spécifications :  
Matière : Aluminium UNI 5076  
Livré avec vis, rondelles et joint O-Ring  
Pression de service : 180 bar

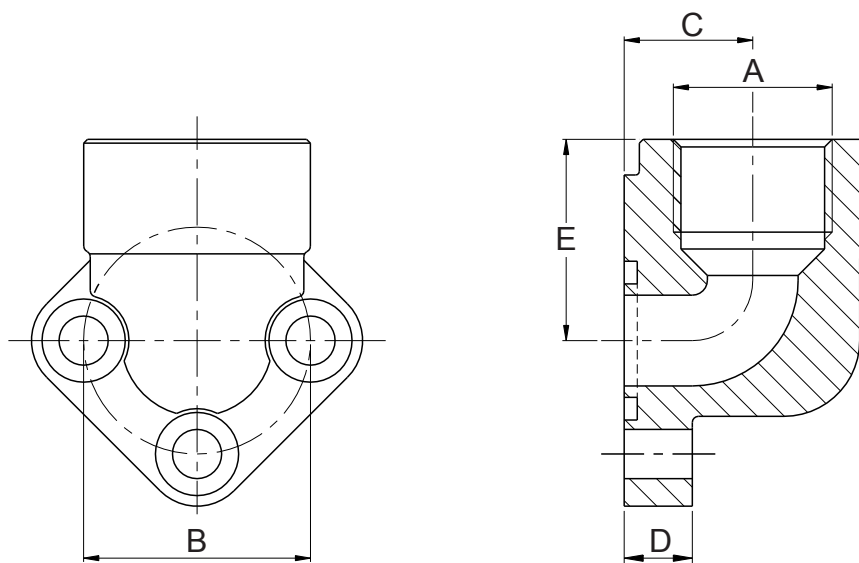


124

Code de commande	Ancien code	A BSP	Dimensions (mm)				Vis CHC Classe 8.8	O-Ring 70 shore
			B	C	D	E		
<b>200.203.Q3038A</b>	<b>B3-001</b>	3/8"	30	40	18	18	M6x30-M6x45	121
<b>200.203.Q3012A</b>	<b>B3-002</b>	1/2"	30	40	18	18	M6x30-M6x45	121
<b>200.203.T3538</b>	<b>B3-003</b>	3/8"	35	42,5	18	18	M6x30-M6x45	3075
<b>200.203.T3512</b>	<b>B3-004</b>	1/2"	35	42,5	18	18	M6x30-M6x45	3075
<b>200.203.T4012</b>	<b>B3-005</b>	1/2"	40	47,5	24	24	M6x35-M6x55	130
<b>200.203.T4034</b>	<b>B3-006</b>	3/4"	40	47,5	24	24	M6x35-M6x55	130
<b>200.203.T5534</b>	<b>B3-007</b>	3/4"	55	54	29	31	M8x45-M8x60	4118
<b>200.203.T55100</b>	<b>B3-008</b>	1"	55	54	29	31	M8x45-M8x60	4118

Spécifications :  
 Matière : Aluminium UNI 5076  
 Livré avec vis, rondelles et joint O-Ring  
 Pression de service : 180 bar

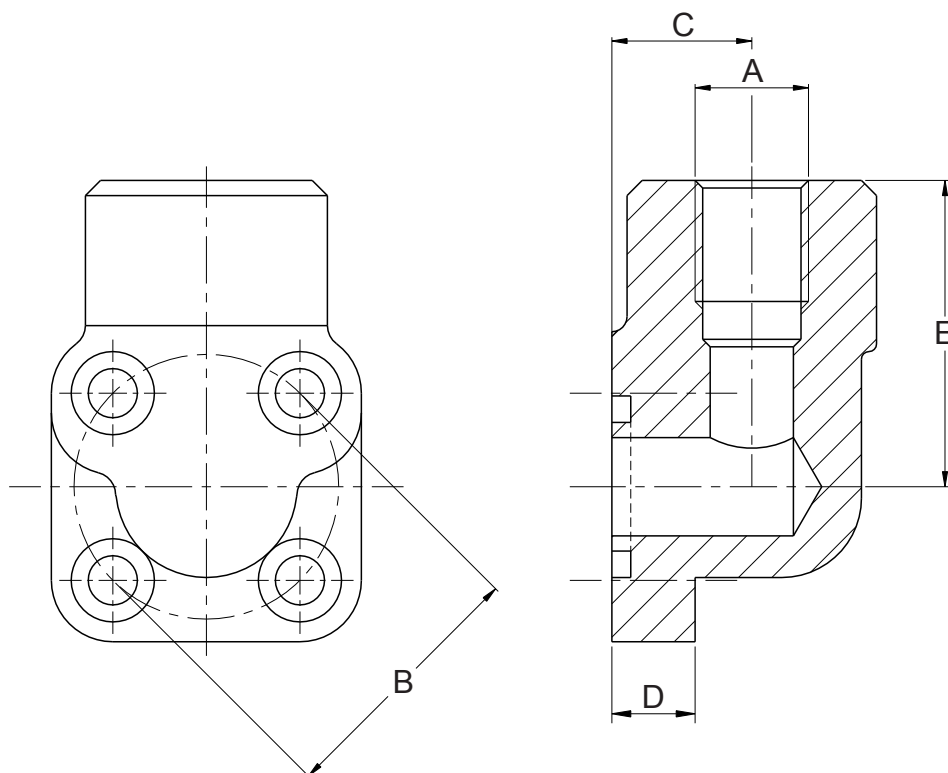




Code de commande	Ancien code	A BSP	Dimensions (mm)				Vis CHC Classe 8.8	O-Ring 70 shore
			B	C	D	E		
<b>200.203.G2638</b>	<b>B1-001</b>	3/8"	26	17	10	27	M5x20	2056
<b>200.203.G2612</b>	<b>B1-002</b>	1/2"	26	17	10	27	M5x20	2056
<b>200.203.G3038</b>	<b>B1-003</b>	3/8"	30	17	10	27	M6x20	121
<b>200.203.G3012</b>	<b>B1-004</b>	1/2"	30	17	10	27	M6x20	121
<b>200.203.G4038</b>	<b>B1-005</b>	3/8"	40	21	11	36	M8x25	132
<b>200.203.G4012</b>	<b>B1-006</b>	1/2"	40	21	11	36	M8x25	132
<b>200.203.G4034</b>	<b>B1-007</b>	3/4"	40	21	11	36	M8x25	132
<b>200.203.G5134</b>	<b>B1-008</b>	3/4"	51	27	15	46	M10x30	4118
<b>200.203.G5101</b>	<b>B1-009</b>	1"	51	27	15	46	M10x30	4118
<b>200.203.G5634</b>	<b>B1-010</b>	3/4"	56	27	15	46	M10x30	4118
<b>200.203.G5600</b>	<b>B1-011</b>	1"	56	27	15	46	M10x30	4118
<b>200.203.G62100</b>	<b>B1-017</b>	1"	62	36	16	56	M10x30	4150
<b>200.203.G6200</b>	<b>B1-018</b>	1"1/4	62	36	16	56	M10x30	4150
<b>200.203.G621001</b>	<b>B1-012</b>	1"	62	36	16	56	M12x35	4150
<b>200.203.G621141</b>	<b>B1-013</b>	1"1/4	62	36	16	56	M12x35	4150
<b>200.203.G72114</b>	<b>B1-014</b>	1"1/4	72,5	37	17	56	M12x35	153
<b>200.203.G7200</b>	<b>B1-015</b>	1"1/2	72,5	37	17	56	M12x35	153
<b>200.203.G92212</b>	<b>B1-016</b>	2"1/2	92	52	18	75	M12x40	4275



Spécifications :  
Matière : Fonte zinguée  
Livré avec vis, rondelles et joint O-Ring

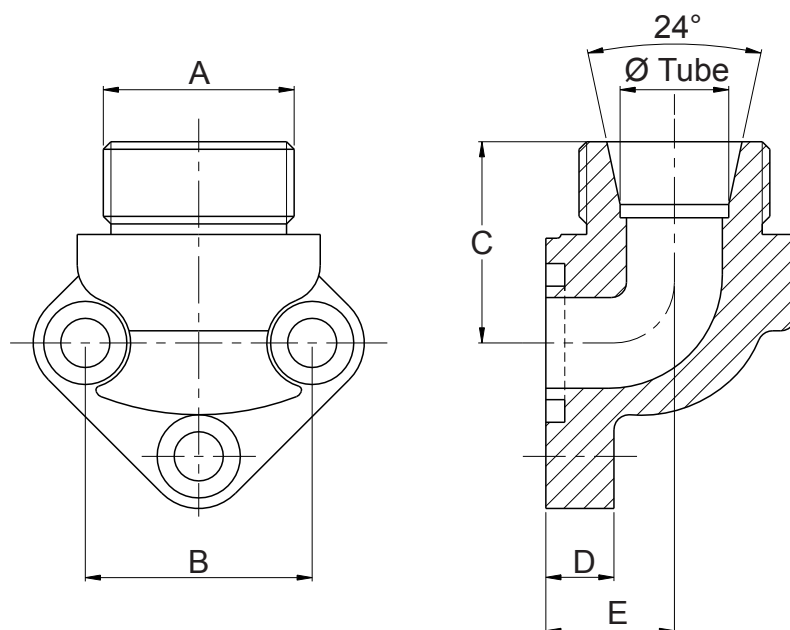


Code de commande	Ancien code	A BSP	Dimensions en mm				Vis CHC Classe 8.8	O-Ring 70 shore	Pression de service (bar)
			B	C	D	E			
<b>200.203.B3038</b>	<b>B1-099</b>	3/8"	30	19	11	40	M6x20-M6x35	121	315
<b>200.203.B3012</b>	<b>B1-100</b>	1/2"	30	19	11	40	M6x20-M6x35	121	315
<b>200.203.B3538</b>	<b>B1-101</b>	3/8"	35	18	11,5	40	M6x20-M6x35	3075	315
<b>200.203.B3512</b>	<b>B1-102</b>	1/2"	35	18	11,5	40	M6x20-M6x35	3075	315
<b>200.203.B4038</b>	<b>B1-107</b>	3/8"	40	24	13	42,5	M6x25-M6x45	132	315
<b>200.203.B4012</b>	<b>B1-103</b>	1/2"	40	24	13	42,5	M6x25-M6x45	132	250
<b>200.203.B4034</b>	<b>B1-104</b>	3/4"	40	24	13	42,5	M6x25-M6x45	132	250
<b>200.203.B5512</b>	<b>B1-108</b>	1/2"	55	34	13	54	M8x25-M8x60	4118	250
<b>200.203.B5534</b>	<b>B1-105</b>	3/4"	55	34	13	54	M8x25-M8x60	4118	250
<b>200.203.B55100</b>	<b>B1-106</b>	1"	55	34	13	54	M8x25-M8x60	4118	250



Spécifications :  
 Matière : Acier zingué  
 Livré avec vis, rondelles et joint O-Ring





Code de commande	Ancien code	DIN	A	Dimensions en mm					Vis CHC Classe 8.8	O-Ring 70 shore	Pression de service (bar)
				Ø	B	C	D	E			
200.203.GA2610	B13-001	10L	M16x1,5	10	26	28	10	17	M5x20	2056	300
200.203.GA2612	B13-002	12L	M18x1,5	12	26	28	10	17	M5x20	2056	300
200.203.GA2615	B13-003	15L	M22x1,5	15	26	28	10	17	M5x20	2056	300
200.203.GA2616	B13-004	16S	M24x1,5	16	26	28	10	17	M5x20	2056	300
200.203.GA2618	B13-005	18L	M26x1,5	18	26	28	10	17	M5x20	2056	300
200.203.GA3010	B13-011	10L	M16x1,5	10	30	28	10	17	M6x20	121	300
200.203.GA3012	B13-012	12L	M18x1,5	12	30	28	10	17	M6x20	121	300
200.203.GA3015	B13-013	15L	M22x1,5	15	30	28	10	17	M6x20	121	300
200.203.GA3016	B13-014	16S	M24x1,5	16	30	28	10	17	M6x20	121	300
200.203.GA3018	B13-015	18L	M26x1,5	18	30	28	10	22	M6x20	121	300
200.203.GA4015	B13-021	15L	M22x1,5	15	40	36	11	22	M8x25	132	200
200.203.GA4016	B13-026	16S	M24x1,5	16	40	36	11	22	M8x25	132	200
200.203.GA4018	B13-022	18L	M26x1,5	18	40	36	11	22	M8x25	132	200
200.203.GA4020	B13-023	20S	M30x2	20	40	36	11	22	M8x25	132	200
200.203.GA4022	B13-024	22L	M30x2	22	40	36	11	22	M8x25	132	200
200.203.GA4028	B13-025	28L	M36x2	28	40	36	11	28	M8x25	132	200
200.203.GA5120	B13-031	20S	M30x2	20	51	46	15	27	M10x30	4118	200
200.203.GA5125	B13-032	25S	M36x2	25	51	46	15	27	M10x30	4118	200
200.203.GA5130	B13-033	30S	M42x2	30	51	45	15	27	M10x30	4118	200

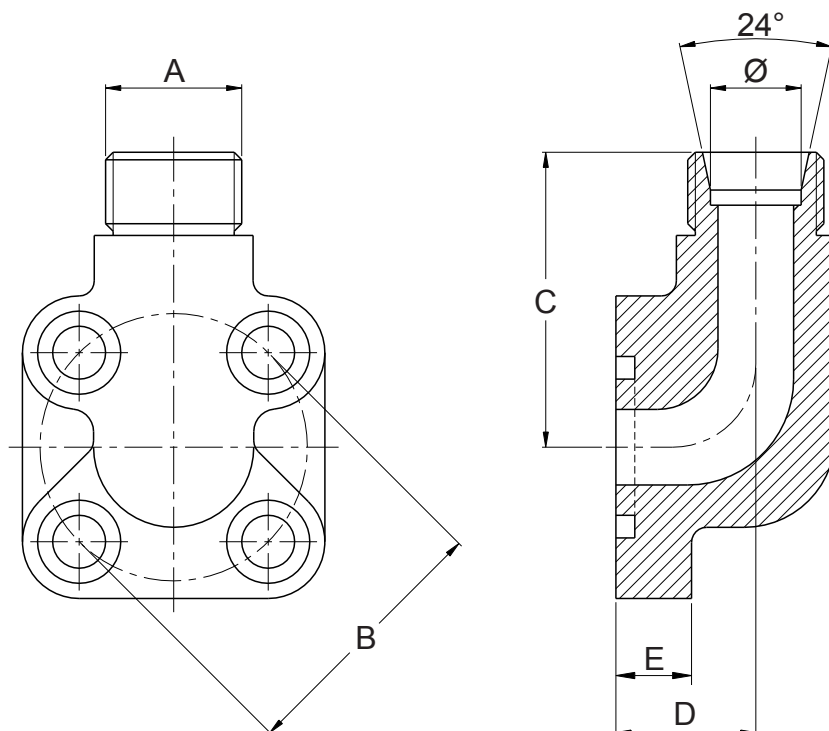
Spécifications :

Matière : Acier zingué

Livré avec vis, rondelles et joint O-Ring

Informations DIN "L" et DIN "S" : Voir page 156

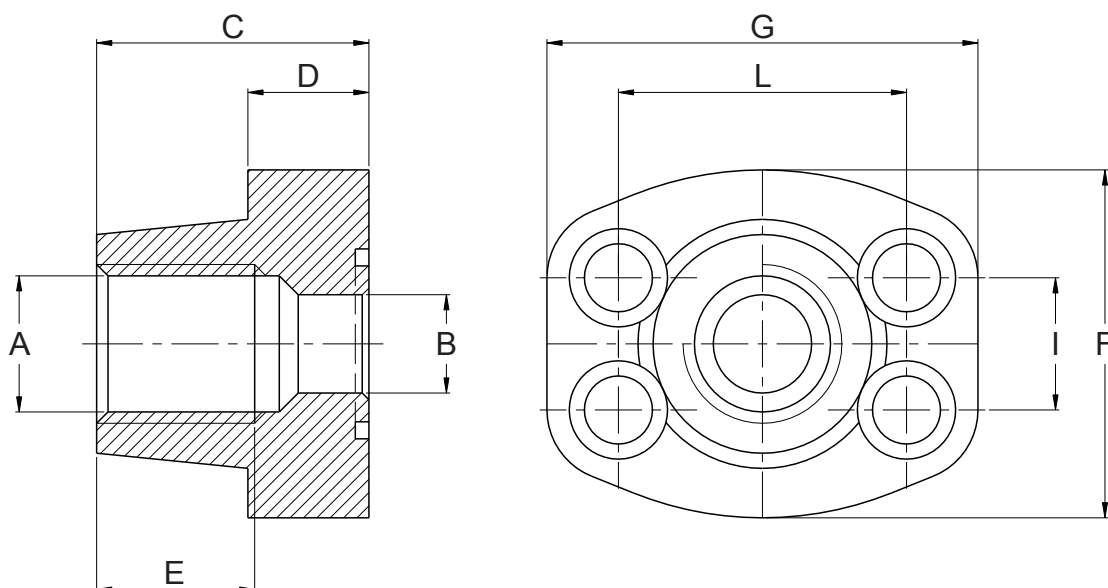




Code de commande	Ancien code	DIN	A	Dimensions en mm					Vis CHC Classe 8.8	O-Ring 70 shore	Pression de service (bar)
				Ø	B	C	D	E			
<b>200.203.A3510</b>	<b>B10-000</b>	10L	M16x1,5	10	35	40	18	11,5	M6x20-M6x35	3075	300
<b>200.203.A3512</b>	<b>B10-001</b>	12L	M18x1,5	12	35	40	18	11,5	M6x20-M6x35	3075	300
<b>200.203.A3515</b>	<b>B10-002</b>	15L	M22x1,5	15	35	40	18	11,5	M6x20-M6x35	3075	300
<b>200.203.A3516</b>	<b>B10-003</b>	16S	M24x1,5	16	35	40	18	11,5	M6x20-M6x35	3075	300
<b>200.203.A4015</b>	<b>B10-004</b>	15L	M22x1,5	15	40	44	24	13	M6x25-M6x45	132	100
<b>200.203.A4018</b>	<b>B10-005</b>	18L	M26x1,5	18	40	40	24	13	M6x25-M6x45	132	100
<b>200.203.A4020</b>	<b>B10-009</b>	20S	M30x2	20	40	40	24	13	M6x25-M6x45	132	100
<b>200.203.A4022</b>	<b>B10-006</b>	22L	M30x2	22	40	40	24	13	M6x25-M6x45	132	100
<b>200.203.A4028</b>	<b>B10-007</b>	28L	M36x2	28	40	40,5	28	16	M6x25-M6x45	132	100
<b>200.203.A4035</b>	<b>B10-008</b>	35L	M45x2	35	40	41,5	32	16	M8x25-M8x50	132	100
<b>200.203.A5520</b>	<b>B10-020</b>	20S	M30x2	20	55	54	34	13	M8x25-M8x60	4118	250
<b>200.203.A5525</b>	<b>B10-010</b>	25S	M36x2	25	55	54	34	13	M8x25-M8x60	4118	250
<b>200.203.A5530</b>	<b>B10-011</b>	30S	M42x2	30	55	54	34	13	M8x25-M8x60	4118	250
<b>200.203.A5538</b>	<b>B10-013</b>	38S	M52x2	38	55	52	43	12	M8x25-M8x70	4118	200
<b>200.203.A5542</b>	<b>B10-014</b>	42L	M52x2	42	55	52	43	12	M8x25-M8x70	4118	100

Spécifications :  
 Matière : Acier zingué  
 Livré avec vis, rondelles et joint O-Ring  
 Informations DIN "L" et DIN "S" : Voir page 156

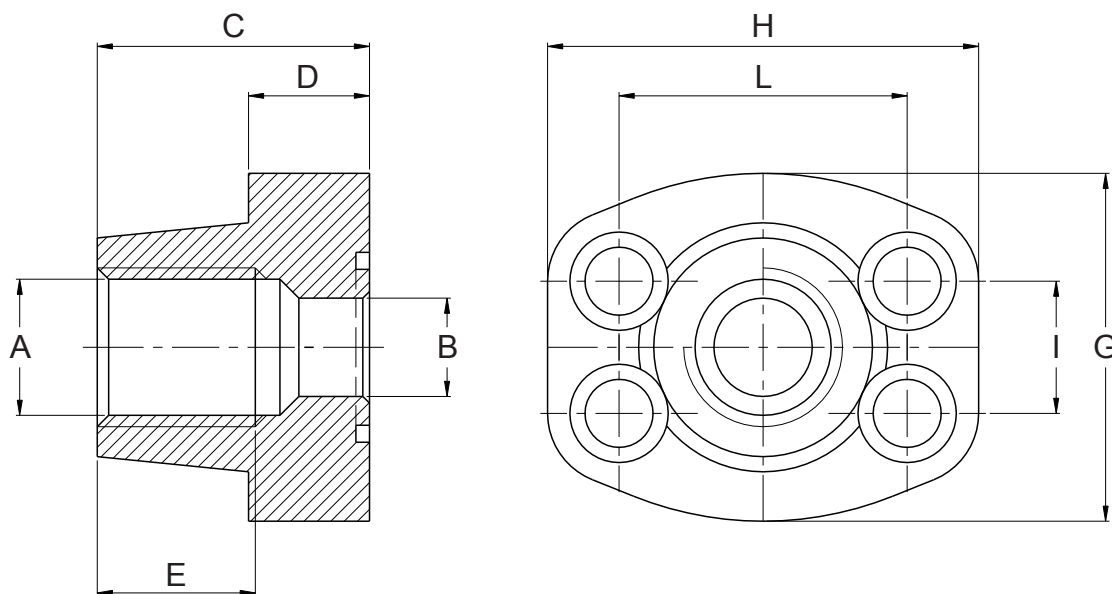




Code de commande	Ancien code	A BSP	Dimensions en mm								Vis CHC Classe 8.8	O-Ring 70 shore	Pression de service (bar)
			B	C	D	E	F	G	I	L			
<b>200.203.J3012S38</b>	<b>B4-001</b>	3/8"	13	36	16	13	48	58	17,48	38,10	M8x30	4075	345
<b>200.203.J3012S</b>	<b>B4-002</b>	1/2"	13	36	16	15	48	58	17,48	38,10	M8x30	4075	345
<b>200.203.J3034S</b>	<b>B4-003</b>	3/4"	19	36	18	18	50	67	22,23	47,63	M10x35	4100	345
<b>200.203.J3100S</b>	<b>B4-004</b>	1"	25	38	18	20	54	72	26,19	52,37	M10x35	4131	345
<b>200.203.J3114S</b>	<b>B4-005</b>	1"1/4	31	41	21	22	70	81	30,18	58,72	M10x40	4150	275
<b>200.203.J3112S</b>	<b>B4-006</b>	1"1/2	38	44	25	24	78	95	35,71	69,85	M12x45	4187	200
<b>200.203.J2300S</b>	<b>B4-007</b>	2"	50	45	25	26	90	104	42,88	77,77	M12x45	4225	200
<b>200.203.J3212S</b>	<b>B4-008</b>	2"1/2	63	50	25	30	102	116	50,80	88,90	M12x45	4275	170
<b>200.203.J3300S</b>	<b>B4-009</b>	3"	73	50	27	30	125	136	61,93	106,38	M16x50	4337	135
<b>200.203.J3312S</b>	<b>B4-010</b>	3"1/2	89	50	27	30	137	153	69,85	120,65	M16x50	4387	35
<b>200.203.J3400S</b>	<b>B90-009</b>	4"	99	50	27	30	147	163	77,77	130,18	M16x50	4437	35
<b>200.203.J3500S</b>	<b>B90-010</b>	5"	120	50	28	30	181	185	92,08	152,40	M16x50	4537	35



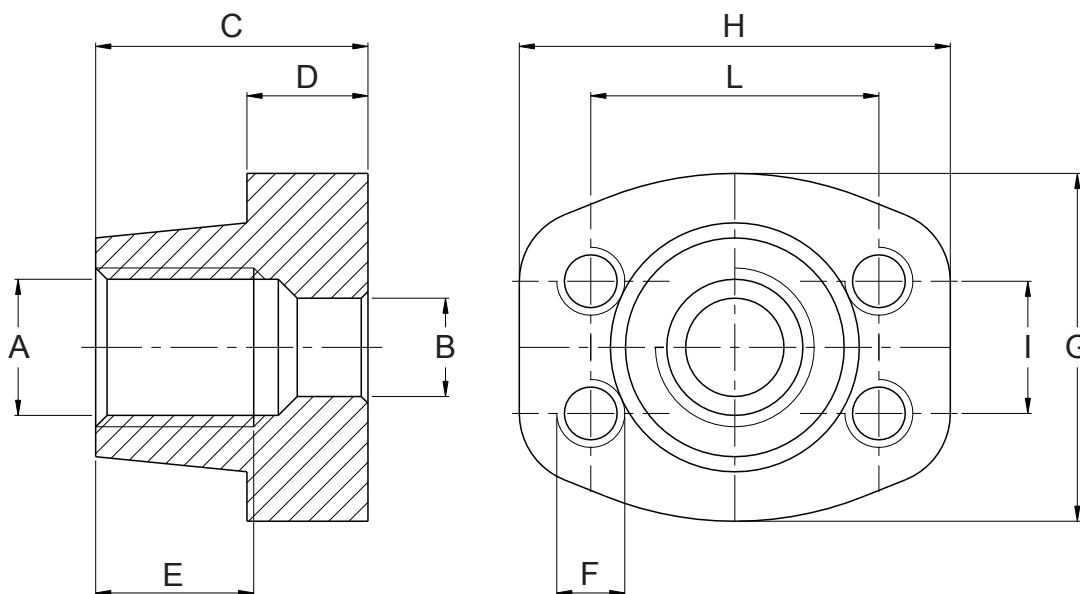
Spécifications :  
Matière : Acier (ASTM A 105)  
Livré avec vis, rondelles et joint O-Ring  
Disponible avec vis UNC



Code de commande	Ancien code	A BSP	Dimensions en mm								Vis CHC Classe 8.8	O-Ring 70 shore
			B	C	D	E	G	H	I	L		
<b>200.203.J6012S38</b>	<b>B4-011</b>	3/8"	13	36	16	13	48	58	18,24	40,49	M8x30	4075
<b>200.203.J3012S</b>	<b>B4-012</b>	1/2"	13	36	16	15	48	58	18,24	40,49	M8x30	4075
<b>200.203.J6034S</b>	<b>B4-013</b>	3/4"	19	36	19	18	54	72	23,80	50,80	M10x35	4100
<b>200.203.J6100S</b>	<b>B4-014</b>	1"	25	44	24	20	70	81	27,76	57,15	M12x45	4131
<b>200.203.J6114S</b>	<b>B4-015</b>	1"1/4	31	44	27	22	78	95	31,75	66,68	M14x50	4150
<b>200.203.J6112S</b>	<b>B4-016</b>	1"1/2	38	51	30	24	90	107	36,50	79,38	M16x55	4187
<b>200.203.J6200S</b>	<b>B4-017</b>	2"	50	70	37	33	117	136	44,45	96,82	M20x70	4225
<b>200.203.J6212S</b>	<b>B90-022</b>	2"1/2	63	75	45	35	151	167	58,70	123,80	M24x70	4275
<b>200.203.J6300S</b>	<b>B90-023</b>	3"	73	90	55	40	179	209	71,40	152,40	M30x110	4337

Spécifications :  
 Matière : Acier (ASTM A 105)  
 Livré avec vis, rondelles et joint O-Ring  
 Pression de service : 420 bar  
 Disponible avec vis UNC

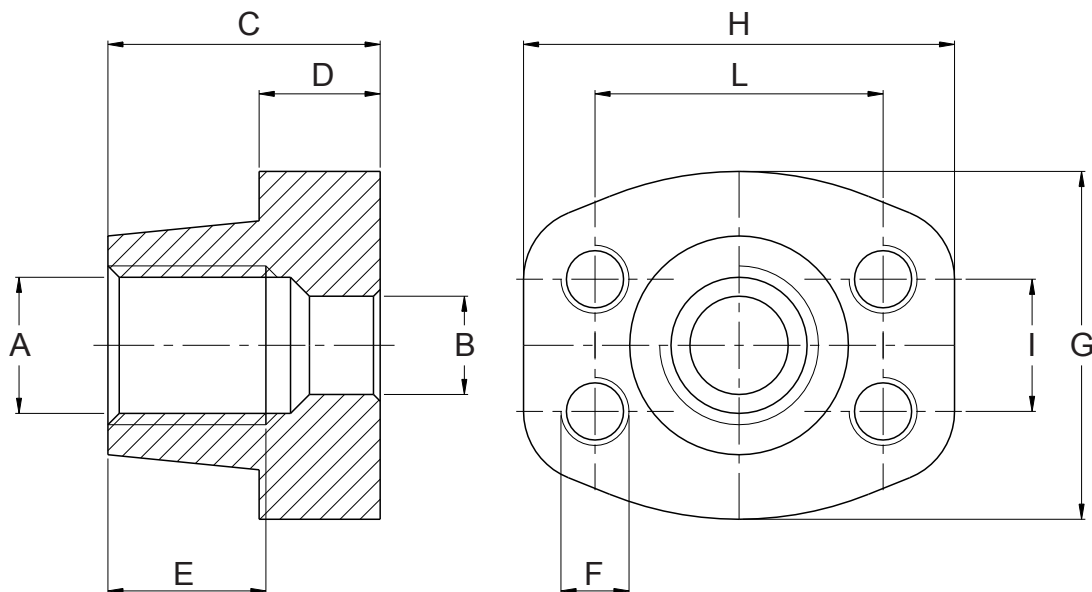




Code de commande	Ancien code	A BSP	Dimensions en mm									Pression de service (bar)
			B	C	D	E	F	G	H	I	L	
<b>200.203.H301238</b>	<b>B4-031</b>	3/8"	13	36	16	19	M8	48	58	17,48	38,10	345
<b>200.203.H301212</b>	<b>B4-032</b>	1/2"	13	36	16	19	M8	48	58	17,48	38,10	345
<b>200.203.H303434</b>	<b>B4-033</b>	3/4"	19	36	18	19	M10	50	67	22,23	47,63	345
<b>200.203.H3100100</b>	<b>B4-035</b>	1"	25	38	18	19	M10	54	72	26,19	52,37	345
<b>200.203.H3114114</b>	<b>B4-037</b>	1"1/4	31	41	21	22	M10	70	81	30,18	58,72	275
<b>200.203.H3112112</b>	<b>B4-039</b>	1"1/2	38	44	25	24	M12	78	95	35,71	69,85	200
<b>200.203.H3200200</b>	<b>B4-041</b>	2"	50	45	25	26	M12	90	104	42,88	77,77	200
<b>200.203.H3212212</b>	<b>B4-043</b>	2"1/2	63	50	25	30	M12	102	116	50,80	88,90	170
<b>200.203.H3300300</b>	<b>B4-045</b>	3"	73	50	27	34	M16	125	136	61,93	106,38	135
<b>200.203.H3312312</b>	<b>B4-047</b>	3"1/2	89	50	27	27	M16	137	153	69,85	120,65	35
<b>200.203.H3400400</b>	<b>B4-049</b>	4"	99	50	27	30	M16	147	163	77,77	130,18	35
<b>200.203.H3500500</b>	<b>B4-050</b>	5"	120	50	28	30	M16	181	185	92,08	152,40	35



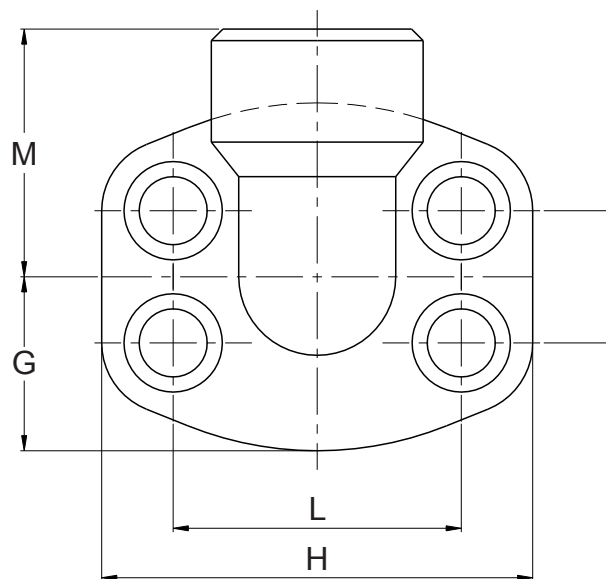
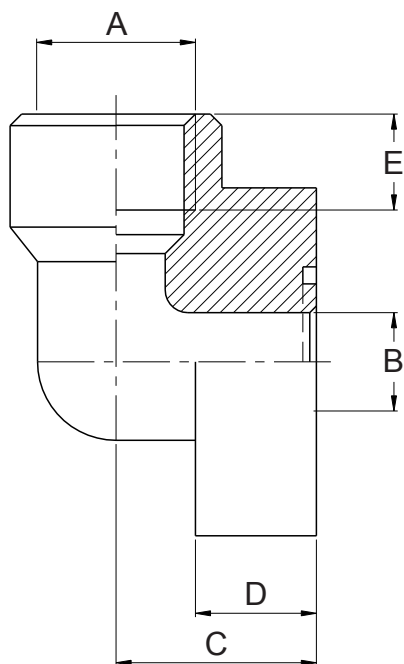
Spécifications :  
 Matière : Acier (ASTM A 105)  
 Disponible avec vis UNC



Code de commande	Ancien Code	A BSP	Dimensions en mm								
			B	C	D	E	F	G	H	I	L
<b>200.203.H601238</b>	<b>B4-072</b>	3/8"	13	36	16	19	M8	48	58	18,24	40,49
<b>200.203.H601212</b>	<b>B4-071</b>	1/2"	13	36	16	19	M8	48	58	18,24	40,49
<b>200.203.H603434</b>	<b>B4-073</b>	3/4"	19	36	19	22	M10	54	72	23,80	50,80
<b>200.203.H6100100</b>	<b>B4-075</b>	1"	25	44	24	24	M12	70	81	27,76	57,15
<b>200.203.H6114114</b>	<b>B4-077</b>	1"1/4	31	44	27	25	M14	78	95	31,75	66,68
<b>200.203.H6112112</b>	<b>B4-079</b>	1"1/2	38	51	30	28	M16	90	107	36,50	79,38
<b>200.203.H6200200</b>	<b>B4-081</b>	2"	50	70	37	33	M20	117	136	44,45	96,82
<b>200.203.H6212212</b>	<b>B4-083</b>	2"1/2	63	75	45	35	M24	151	167	58,70	123,80
<b>200.203.H6300300</b>	<b>B4-084</b>	3"	73	90	55	40	M30	179	209	71,40	152,40

Spécifications :  
 Matière : Acier (ASTM A 105)  
 Pression de service : 420 bar  
 Existe pour visserie UNC

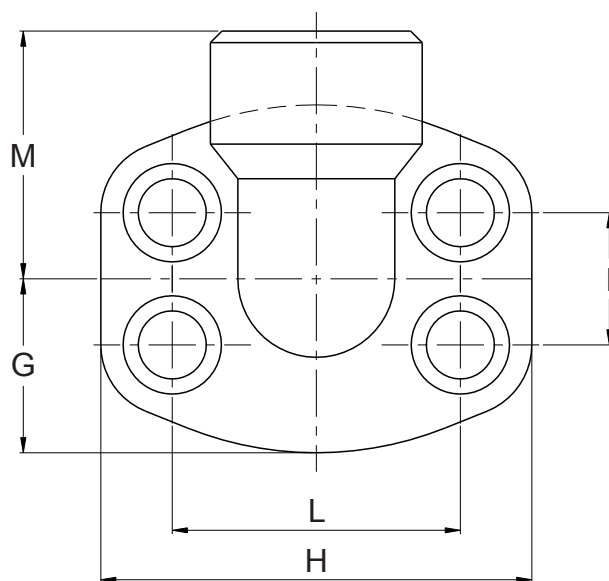
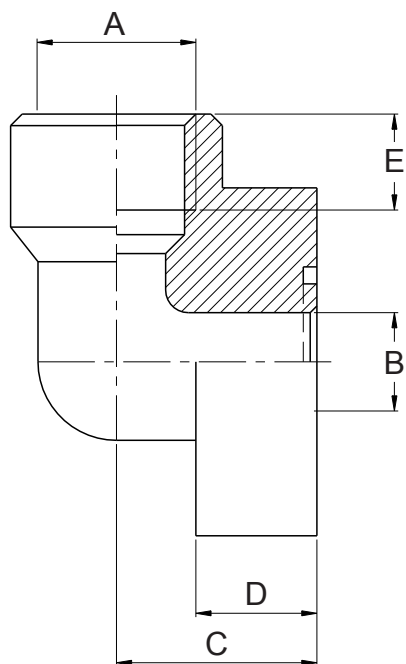




Code de commande	Ancien code	A BSP	Dimensions en mm									Vis CHC Classe 8.8	O-Ring 70 shore	Pression de service (bar)
			B	C	D	E	G	H	I	L	M			
<b>200.203.E3012G</b>	<b>B4-051</b>	1/2"	13	18	17	20	23	58	17,48	38,10	37	M8x30	4075	345
<b>200.203.E3034G</b>	<b>B4-052</b>	3/4"	19	22	18	20	25	69	22,23	47,63	39	M10x35	4100	345
<b>200.203.E3100G</b>	<b>B4-053</b>	1"	25	28	19	20	27	75	26,19	52,37	42	M10x35	4131	345
<b>200.203.E3114G</b>	<b>B4-054</b>	1"1/4	31	30	22	23	34	82	30,18	58,72	50	M10x40	4150	275
<b>200.203.E3112G</b>	<b>B4-055</b>	1"1/2	38	36	25	25	39	96	35,71	69,85	59	M12x45	4187	200
<b>200.203.E3200G</b>	<b>B4-056</b>	2"	50	41	25	27	44	106	42,88	77,77	66	M12x45	4225	200
<b>200.203.E3212G</b>	<b>B4-057</b>	2"1/2	60	50	25	31	50	116	50,80	88,90	78	M12x45	4275	170

Spécifications :  
Matière : Acier (ASTM A 105)  
Disponible avec vis UNC





Code de commande	Ancien code	A BSP	Dimensions en mm									Vis CHC Classe 8.8	O-Ring 70 shore
			B	C	D	E	G	H	I	L	M		
<b>200.203.E6012G</b>	<b>B4-061</b>	1/2"	13	18	17	20	23	58	18,24	40,49	37	M8x30	4075
<b>200.203.E6034G</b>	<b>B4-062</b>	3/4"	19	28	20	23	28	73	23,80	50,80	42	M10x35	4100
<b>200.203.E6100G</b>	<b>B4-063</b>	1"	25	30	24	25	34	83	27,76	57,15	50	M12x45	4131
<b>200.203.E6114G</b>	<b>B4-064</b>	1"1/4	31	36	25	27	40	96	31,75	66,68	59	M14x45	4150
<b>200.203.E6112G</b>	<b>B4-065</b>	1"1/2	38	41	26	29	45	110	36,50	79,38	66	M16x50	4187
<b>200.203.E6200G</b>	<b>B4-066</b>	2"	50	45	35	35	59	135	44,45	96,82	76	M20x65	4225

134

Spécifications :

Matière : Acier (ASTM A 105)

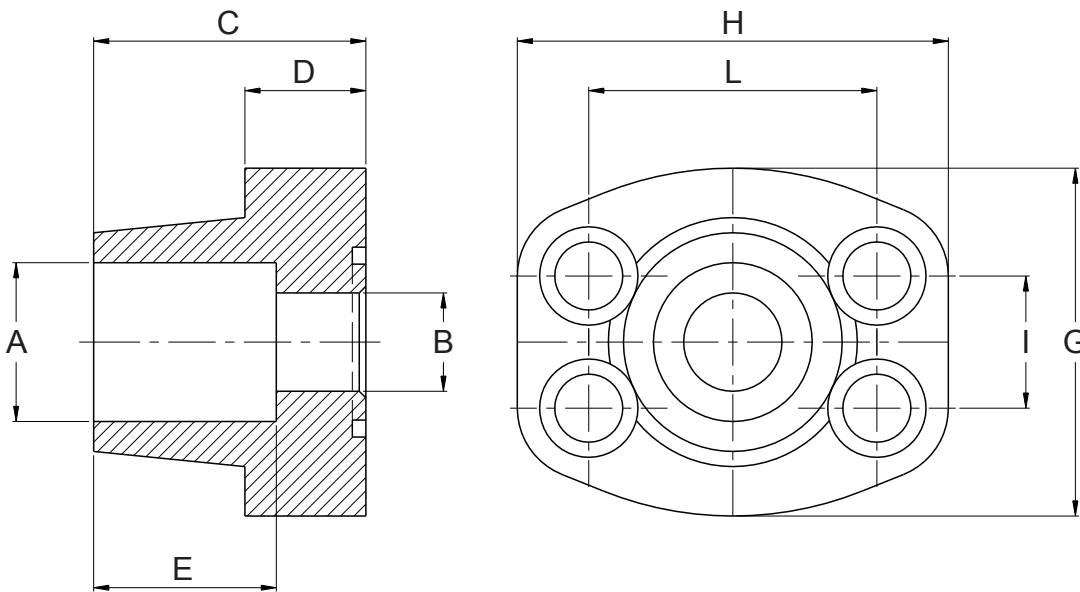
Livré avec vis, rondelles et joint O-Ring

Pression de service : 420 bar

Disponible avec vis UNC



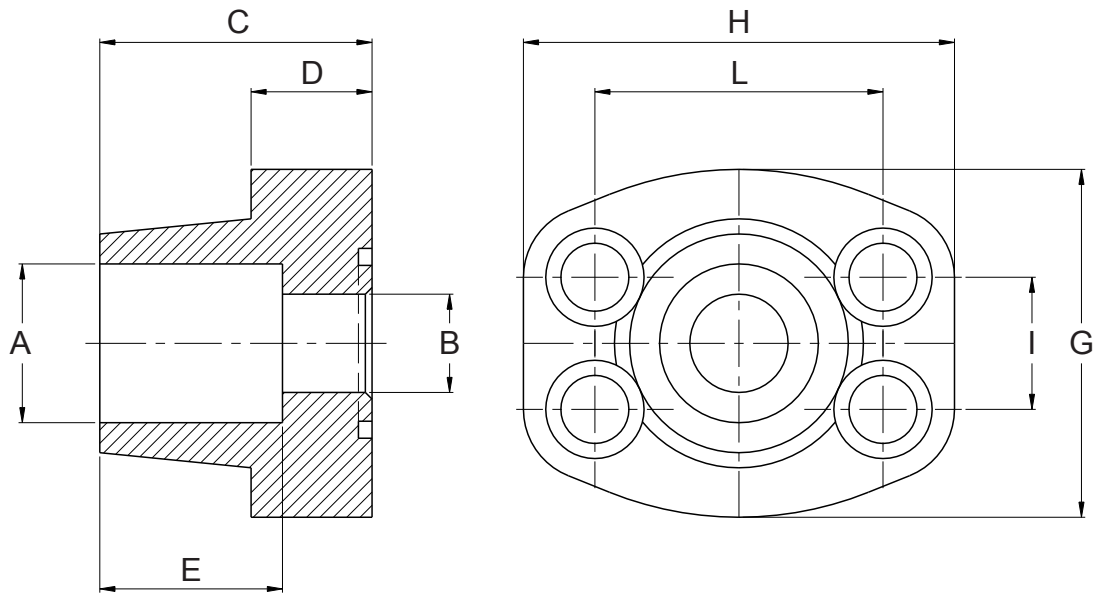




Code de commande	Ancien Code	A BSP	Dimensions en mm								Vis CHC Classe 8.8	O-Ring 70 shore	Pression de service (bar)
			B	C	D	E	F	G	I	L			
<b>200.203.J301238</b>	<b>B5-000</b>	3/8"	17,5	36	16	18	48	58	17,48	38,10	M8x30	4075	345
<b>200.203.J301212</b>	<b>B5-001</b>	1/2"	21,6	36	16	18	48	58	17,48	38,10	M8x30	4075	345
<b>200.203.J303434</b>	<b>B5-002</b>	3/4"	27,2	36	18	18	50	67	22,23	47,63	M10x35	4100	345
<b>200.203.J3100100</b>	<b>B5-003</b>	1"	34,1	38	18	18	54	71	26,19	52,37	M10x35	4131	345
<b>200.203.J3114114</b>	<b>B5-004</b>	1 1/4"	42,8	41	21	20	70	81	30,18	58,72	M10x40	4150	275
<b>200.203.J3112112</b>	<b>B5-005</b>	1 1/2"	48,6	44	25	22	78	95	35,71	69,85	M12x45	4187	200
<b>200.203.J3200200</b>	<b>B5-006</b>	2"	61	45	25	24	90	104	42,88	77,77	M12x45	4225	200
<b>200.203.J3212212</b>	<b>B5-007</b>	2 1/2"	76,6	50	25	28	102	116	50,80	88,90	M12x45	4275	170
<b>200.203.J3300300</b>	<b>B5-008</b>	3"	90,5	50	27	28	125	136	61,93	106,38	M16x50	4337	135
<b>200.203.J3312312</b>	<b>B5-009</b>	3 1/2"	103	50	27	28	137	154	69,85	120,65	M16x50	4387	35
<b>200.203.J3400400</b>	<b>B5-010</b>	4"	115,5	50	27	28	147	164	77,77	130,18	M16x50	4437	35
<b>200.203.J3500500</b>	<b>B5-018</b>	5"	142	50	30	28	181	185	92,08	152,40	M16x50	4537	35

Spécifications :  
Matière : Acier (ASTM A 105)  
Livré avec vis, rondelles et joint O-Ring  
Disponible avec vis UNC





Code de commande	Ancien Code	SAE	Dimensions en mm									Vis CHC Classe 8.8	O-Ring 70 shore
			A	B	C	D	E	G	H	I	L		
<b>200.203.J601238</b>	<b>B90-016</b>	3/8"	17,5	13	36	16	18	48	58	18,24	40,49	M8x30	4075
<b>200.203.J601212</b>	<b>B5-011</b>	1/2"	21,6	13	36	16	18	48	58	18,24	40,49	M8x30	4075
<b>200.203.J603434</b>	<b>B5-012</b>	3/4"	27,2	19	36	19	20	54	72	23,80	50,80	M10x35	4100
<b>200.203.J60100100</b>	<b>B5-013</b>	1"	34	25	44	24	22	67	81	27,76	57,15	M12x45	4131
<b>200.203.J6114114</b>	<b>B5-014</b>	1"1/4	42,8	31	44	27	22	78	95	31,75	66,68	M14x45	4150
<b>200.203.J6112112</b>	<b>B5-015</b>	1"1/2	48,6	38	51	30	24	90	107	36,50	79,38	M16x50	4187
<b>200.203.J6200200</b>	<b>B5-016</b>	2"	61	50	70	37	25	117	136	44,45	96,82	M20x70	4225
<b>200.203.J6212212</b>	<b>B5-017</b>	2"1/2	76,6	63	75	45	28	151	167	58,70	123,80	M24x85	4275
<b>200.203.J6300300</b>	<b>B90-024</b>	3"	90,5	73	90	55	30	179	209	71,40	152,40	M30x110	4337

136

Spécifications :

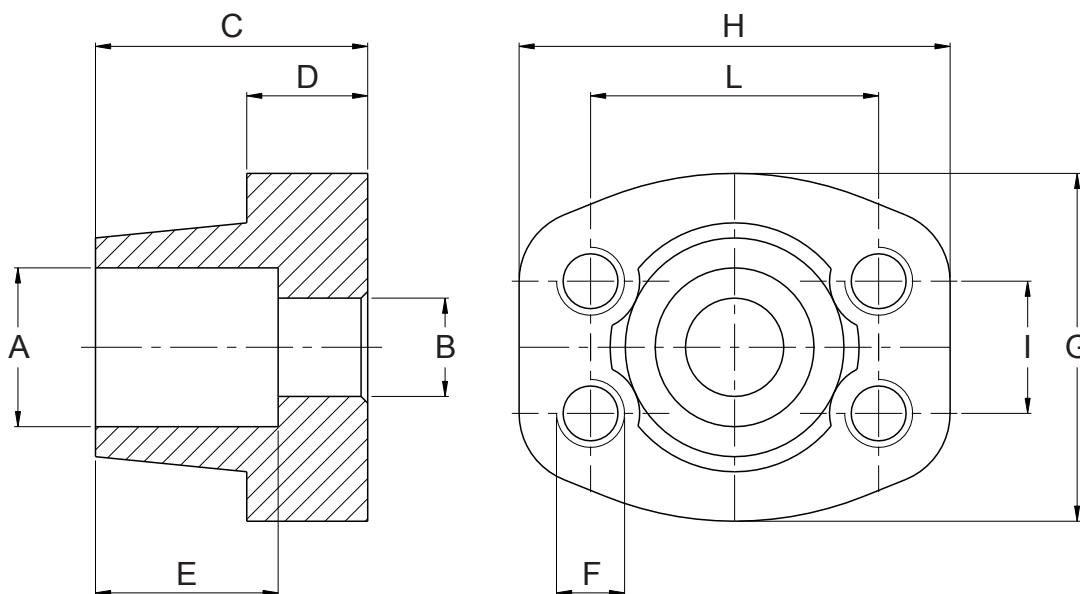
Matière : Acier (ASTM A 105)

Livré avec vis, rondelles et joint O-Ring

Pression de service : 420 bar

Disponible avec vis UNC

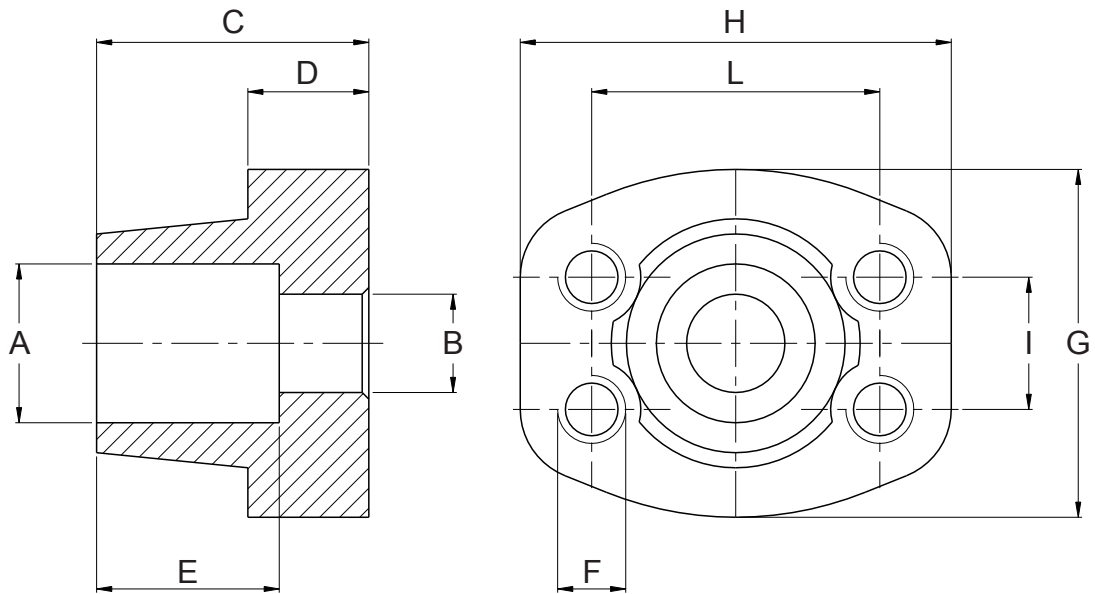




Code de commande	Ancien Code	SAE	Dimensions en mm										Pression de service (bar)
			A	B	C	D	E	F	G	H	I	L	
<b>200.203.H301238S</b>	<b>B5-031</b>	3/8"	17,5	13	36	16	18	M8	48	58	17,48	38,10	345
<b>200.203.H3012S</b>	<b>B5-032</b>	1/2"	21,6	13	36	16	18	M8	48	58	17,48	38,10	345
<b>200.203.H3034S</b>	<b>B5-033</b>	3/4"	27,2	19	36	18	18	M10	50	67	22,23	47,63	345
<b>200.203.H30100S</b>	<b>B5-034</b>	1"	34,1	25	38	18	18	M10	54	72	26,19	52,37	345
<b>200.203.H3114S</b>	<b>B5-035</b>	1"1/4	42,8	31	41	21	20	M10	70	81	30,18	58,72	275
<b>200.203.H3112S</b>	<b>B5-036</b>	1"1/2	48,6	38	44	25	22	M12	78	95	35,71	69,85	200
<b>200.203.H3200S</b>	<b>B5-037</b>	2"	61	50	45	25	24	M12	90	104	42,88	77,77	200
<b>200.203.H3212S</b>	<b>B5-038</b>	2"1/2	76,6	63	50	25	28	M12	102	116	50,80	88,90	170
<b>200.203.H3300</b>	<b>B5-039</b>	3"	90,5	73	50	27	28	M16	125	136	61,93	106,38	135
<b>200.203.H3312</b>	<b>B5-040</b>	3"1/2	103	89	50	27	28	M16	137	153	69,85	120,65	35
<b>200.203.H3400</b>	<b>B5-041</b>	4"	115,5	99	50	27	28	M16	147	163	77,77	130,18	35
<b>200.203.H3500</b>	<b>B5-042</b>	5"	142	120	50	28	28	M16	181	185	92,08	152,40	35



Spécifications :  
 Matière : Acier (ASTM A 105)  
 Disponible avec vis UNC



Code de commande	Ancien Code	SAE	Dimensions en mm									
			A	B	C	D	E	F	G	H	I	L
<b>200.203.H6012S38</b>	<b>B5-051</b>	3/8"	17,5	13	36	16	18	M8	48	58	18,24	40,49
<b>200.203.H6012S</b>	<b>B5-052</b>	1/2"	21,6	13	36	16	18	M8	48	58	18,24	40,49
<b>200.203.H6034S</b>	<b>B5-053</b>	3/4"	27,2	19	36	19	20	M10	54	72	23,80	50,80
<b>200.203.H6100S</b>	<b>B5-054</b>	1"	34,1	25	44	24	22	M12	68	81	27,76	57,15
<b>200.203.H6114S</b>	<b>B5-055</b>	1"1/4	42,8	31	44	27	22	M14	78	95	31,75	66,68
<b>200.203.H6112S</b>	<b>B5-056</b>	1"1/2	48,6	38	51	30	24	M16	90	107	36,50	79,38
<b>200.203.H6200S</b>	<b>B5-057</b>	2"	61	50	70	37	25	M20	117	136	44,45	96,82
<b>200.203.H6212S</b>	<b>B5-058</b>	2"1/2	76,6	63	75	45	28	M24	151	167	58,70	123,80
<b>200.203.H6300S</b>	<b>B5-059</b>	3"	90,5	73	90	55	30	M30	179	209	71,40	152,40

138

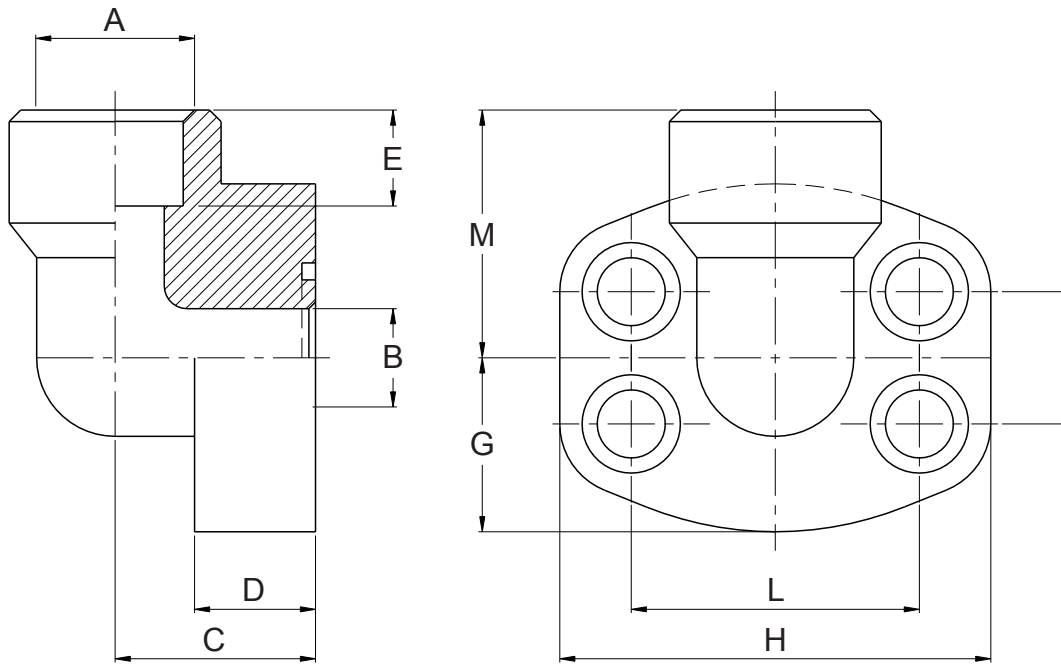


Spécifications :

Matière : Acier (ASTM A 105)

Pression de service : 420 bar

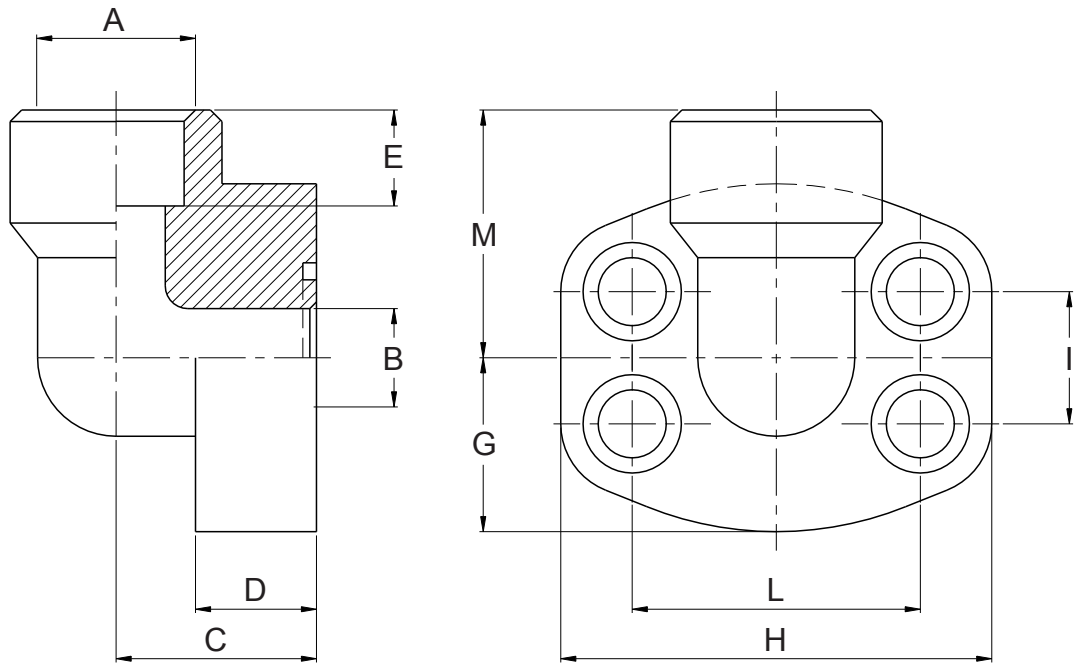
Existe pour visserie UNC



Code de commande	Ancien code	SAE	Dimensions en mm										Vis CHC Classe 8.8	O-Ring 70 shore	Pression de service (bar)
			A	B	C	D	E	G	H	I	L	M			
<b>200.203.E3012S</b>	<b>B5-061</b>	1/2"	21,6	13	18	17	5	24	58	17,48	38,10	29	M8x30	4075	345
<b>200.203.E3034S</b>	<b>B5-062</b>	3/4"	27,2	19	22	18	5	26	69	22,23	47,63	26	M10x35	4100	345
<b>200.203.E3100S</b>	<b>B5-063</b>	1"	34,1	25	28	19	6	28	73	26,19	52,37	29	M10x35	4131	345
<b>200.203.E3114S</b>	<b>B5-064</b>	1"1/4	42,8	31	30	22	7	35	83	30,18	58,72	34	M10x40	4150	275
<b>200.203.E3112S</b>	<b>B5-065</b>	1"1/2	48,6	38	36	25	8	40	96	35,71	69,85	44	M12x45	4187	200
<b>200.203.E3200S</b>	<b>B5-066</b>	2"	61	50	41	25	10	45	106	42,88	77,77	51	M12x45	4225	200
<b>200.203.E3212S</b>	<b>B5-067</b>	2"1/2	76,6	60	50	25	28	50	116	50,80	88,90	78	M12x45	4275	170

Spécifications :  
Matière : Acier (ASTM A 105)  
Disponible avec vis UNC





140

Code de commande	Ancien Code	SAE	Dimensions en mm										Vis CHC Classe 8.8	O-Ring 70 shore
			A	B	C	D	E	G	H	I	L	M		
<b>200.203.E6012S</b>	<b>B5-071</b>	1/2"	21,6	13	18	17	5	24	58	18,24	40,49	29	M8x30	4075
<b>200.203.E6034S</b>	<b>B5-072</b>	3/4"	27,2	19	28	19	6	28	73	23,80	50,80	29	M10x35	4100
<b>200.203.E6100S</b>	<b>B5-073</b>	1"	34,1	25	30	24	7	35	83	27,76	57,15	35	M12x45	4131
<b>200.203.E6114S</b>	<b>B5-074</b>	1"1/4	42,8	32,1	36	25	8	40	96	31,75	66,68	44	M14x45	4150
<b>200.203.E6112S</b>	<b>B5-075</b>	1"1/2	48,6	38	41	26	10	45	110	36,50	79,38	50	M16x50	4187
<b>200.203.E6200S</b>	<b>B5-076</b>	2"	61	50	45	35	12	59	135	44,45	96,82	66	M20x65	4225

Spécifications :

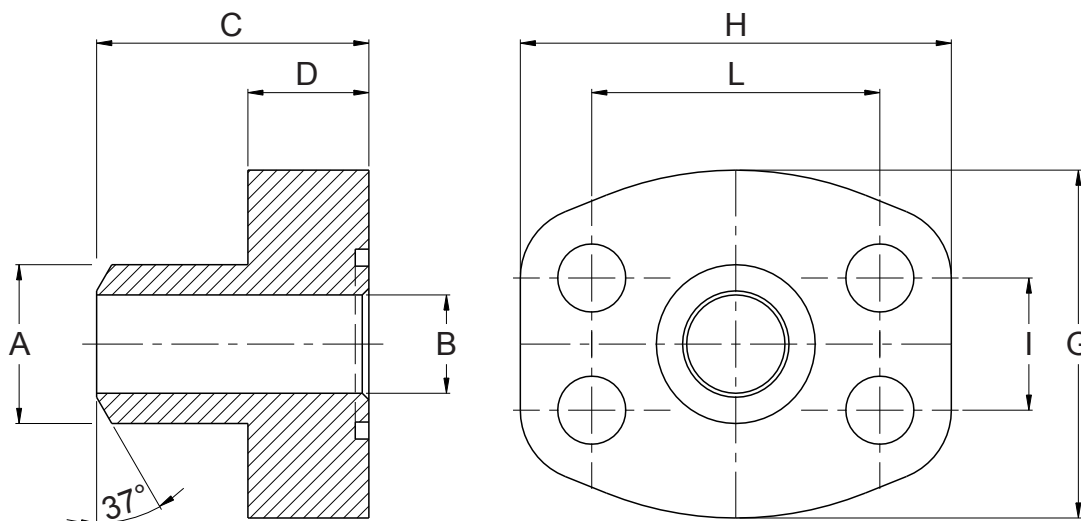
Matière : Acier (ASTM A 105)

Livré avec vis, rondelles et joint O-Ring

Pression de service : 420 bar

Disponible avec vis UNC

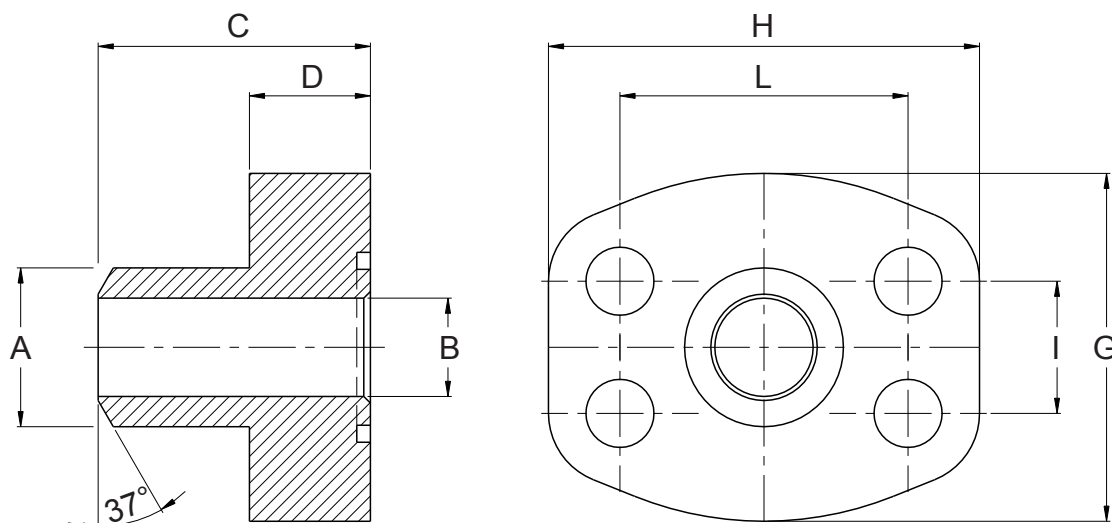




Code de commande	Ancien code	SAE	Dimensions en mm								Vis CHC Classe 8.8	O-Ring 70 shore	Pression de service (bar)
			A	B	C	D	G	H	I	L			
<b>200.203.J3012ST</b>	<b>B6-001</b>	1/2"	21,6	13	36	16	48	58	17,48	38,10	M8x30	4075	345
<b>200.203.J3034ST</b>	<b>B6-002</b>	3/4"	27,2	19	36	18	50	67	22,23	47,63	M10x35	4100	345
<b>200.203.J3100ST</b>	<b>B6-003</b>	1"	34,5	25	38	18	54	71	26,19	52,37	M10x35	4131	345
<b>200.203.J3114ST</b>	<b>B6-004</b>	1"1/4	42,8	31	41	21	70	81	30,18	58,72	M10x40	4150	275
<b>200.203.J3112ST</b>	<b>B6-005</b>	1"1/2	48,6	38	44	25	78	95	35,71	69,85	M12x45	4187	200
<b>200.203.J3200ST</b>	<b>B6-006</b>	2"	61	50	45	25	90	104	42,88	77,77	M12x45	4225	200
<b>200.203.J3212ST</b>	<b>B6-007</b>	2"1/2	76,6	63	50	25	102	116	50,80	88,90	M12x45	4275	170
<b>200.203.J3300ST</b>	<b>B6-008</b>	3"	89	73	50	27	125	136	61,93	106,38	M16x50	4337	135
<b>200.203.J3312ST</b>	<b>B6-009</b>	3"1/2	103	89	50	27	138	154	69,85	120,65	M16x50	4387	35
<b>200.203.J3400ST</b>	<b>B6-010</b>	4"	115	99	50	27	148	164	77,77	130,18	M16x50	4437	35
<b>200.203.J3500ST</b>	<b>B6-018</b>	5"	141	120	50	28	181	185	92,08	152,40	M16x50	4537	35

Spécifications :  
Matière : Acier (ASTM A 105)  
Livré avec vis, rondelles et joint O-Ring  
Disponible avec vis UNC





Code de commande	Ancien code	SAE	Dimensions en mm								Vis CHC Classe 8.8	O-Ring 70 shore
			A	B	C	D	G	H	I	L		
<b>200.203.J6038ST</b>	<b>B90-019</b>	3/8"	17,5	10	36	18	48	58	18,24	40,49	M8x30	4075
<b>200.203.J6012ST</b>	<b>B6-011</b>	1/2"	21,6	13	36	18	48	58	18,24	40,49	M8x30	4075
<b>200.203.J6034ST</b>	<b>B6-012</b>	3/4"	28	18	36	18	54	72	23,80	50,80	M10x40	4100
<b>200.203.J6100ST</b>	<b>B6-013</b>	1"	34	22	44	24	67	81	27,76	57,15	M12x40	4131
<b>200.203.J6114ST</b>	<b>B6-014</b>	1"1/4	42,8	28	44	25	78	95	31,75	66,68	M12x45	4150
<b>200.203.J6112ST</b>	<b>B6-015</b>	1"1/2	48,6	32	51	29	90	107	36,50	79,38	M16x50	4187
<b>200.203.J6200ST</b>	<b>B6-016</b>	2"	61	41	70	35	117	136	44,45	96,82	M20x70	4225
<b>200.203.J6212ST</b>	<b>B6-017</b>	2"1/2	76,6	50	75	45	151	167	58,70	123,80	M24x90	4275
<b>200.203.J6300ST</b>	<b>B6-018</b>	3"	90	58	90	55	179	209	71,40	152,40	M30x110	4337

142

Spécifications :

Matière : Acier (ASTM A 105)

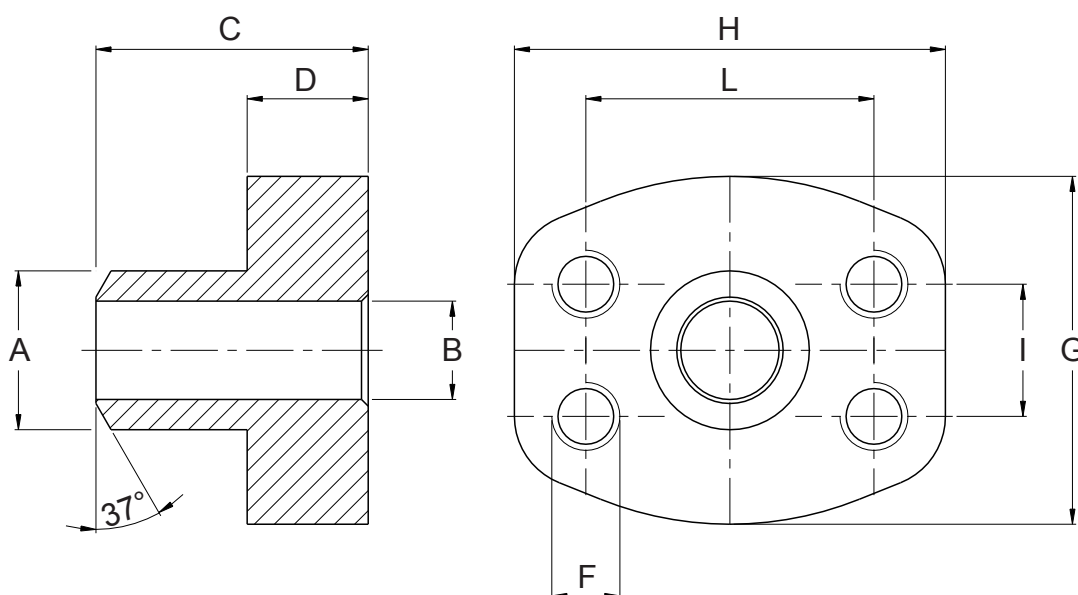
Livré avec vis, rondelles et joint O-Ring

Pression de service : 420 bar

Disponible avec vis UNC



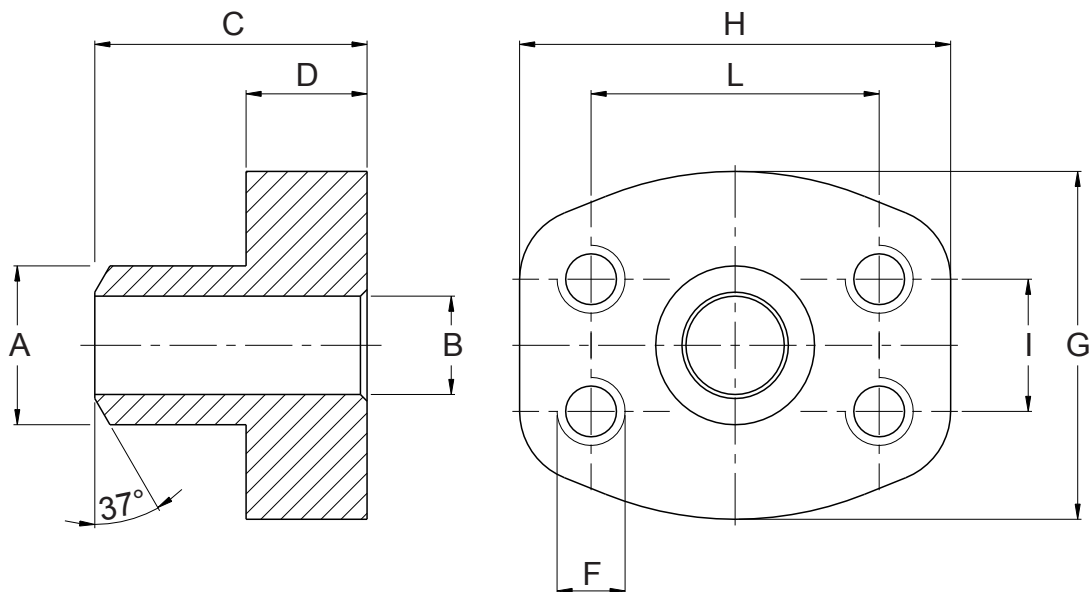




Code de commande	Ancien code	SAE	Dimensions en mm									Pression de service (bar)
			A	B	C	D	F	G	H	I	L	
<b>200.203.H3012ST</b>	<b>B6-101</b>	1/2"	21,6	13	36	16	M8	48	58	17,48	38,10	345
<b>200.203.H3034ST</b>	<b>B6-103</b>	3/4"	27,2	19	36	18	M10	50	67	22,23	47,63	345
<b>200.203.H3100ST</b>	<b>B6-104</b>	1"	34,5	25	38	18	M10	54	72	26,19	52,37	345
<b>200.203.H3114ST</b>	<b>B6-105</b>	1"1/4	42,8	31	41	21	M10	70	81	30,18	58,72	275
<b>200.203.H3112ST</b>	<b>B6-106</b>	1"1/2	48,6	38	44	25	M12	78	95	35,71	69,85	200
<b>200.203.H3200ST</b>	<b>B6-107</b>	2"	61	50	45	25	M12	90	104	42,88	77,77	200
<b>200.203.H3212ST</b>	<b>B6-108</b>	2"1/2	76,6	63	50	25	M12	102	116	50,80	88,90	170
<b>200.203.H3300ST</b>	<b>B6-109</b>	3"	89	73	50	27	M16	125	136	61,93	106,38	135
<b>200.203.H3312ST</b>	<b>B6-110</b>	3"1/2	103	89	50	27	M16	137	153	69,85	120,65	35
<b>200.203.H3400ST</b>	<b>B6-111</b>	4"	115	99	50	27	M16	147	163	77,77	130,18	35
<b>200.203.H3500ST</b>	<b>B6-112</b>	5"	141	120	50	28	M16	181	185	92,08	152,40	35



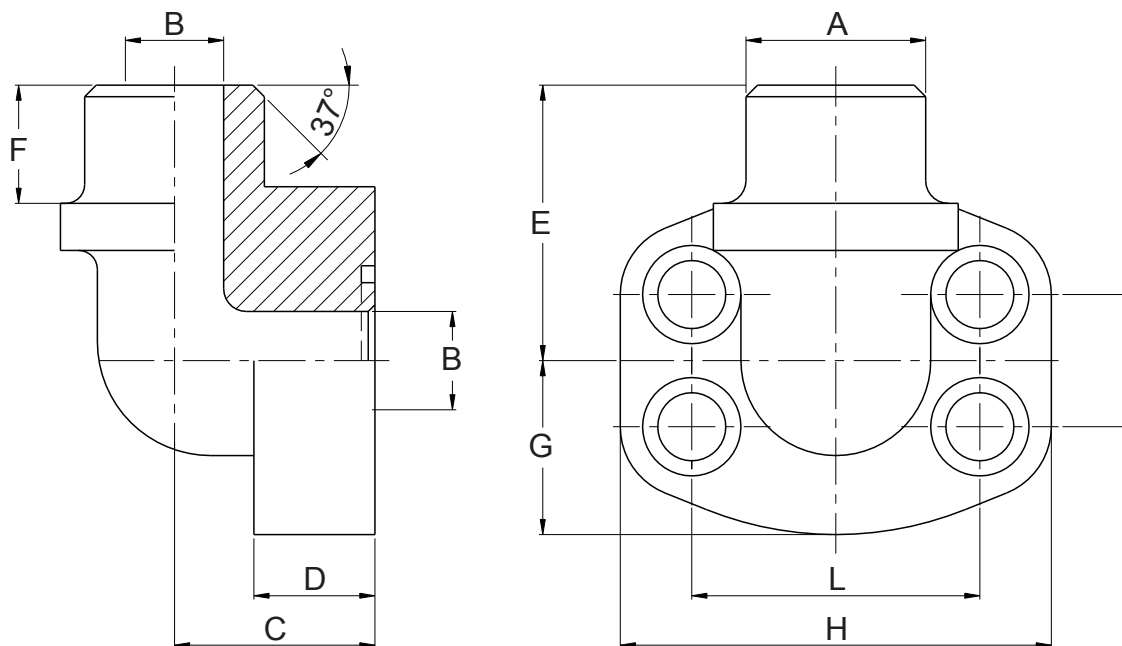
Spécifications :  
 Matière : Acier (ASTM A 105)  
 Disponible avec vis UNC



Code de commande	Ancien code	SAE	Dimensions en mm									
			A	B	C	D	F	G	H	I	L	
<b>200.203.H6012ST38</b>	<b>B6-122</b>	3/8"	17,5	10	36	16	M8	48	58	18,24	40,49	
<b>200.203.H6012ST</b>	<b>B6-121</b>	1/2"	21,6	13	36	16	M8	48	58	18,24	40,49	
<b>200.203.H6034ST</b>	<b>B6-123</b>	3/4"	27,2	18	36	19	M10	54	72	23,80	50,80	
<b>200.203.H6100ST</b>	<b>B6-124</b>	1"	34,5	22	44	24	M12	68	81	27,76	57,15	
<b>200.203.H6114ST</b>	<b>B6-125</b>	1"1/4	42,8	28	44	27	M14	78	95	31,75	66,68	
<b>200.203.H6112ST</b>	<b>B6-126</b>	1"1/2	48,6	32	51	30	M16	90	107	36,50	79,38	
<b>200.203.H6200ST</b>	<b>B6-127</b>	2"	61	41	70	37	M20	117	136	44,45	96,82	
<b>200.203.H6212ST</b>	<b>B6-128</b>	2"1/2	76,6	50	75	45	M24	151	167	58,70	123,80	
<b>200.203.H6300ST</b>	<b>B6-129</b>	3"	90,5	58	90	55	M30	179	209	71,40	152,40	



Spécifications :  
 Matière : Acier (ASTM A 105)  
 Pression de service : 420 bar  
 Existe pour visserie UNC



### Type SAE 3000 PSI

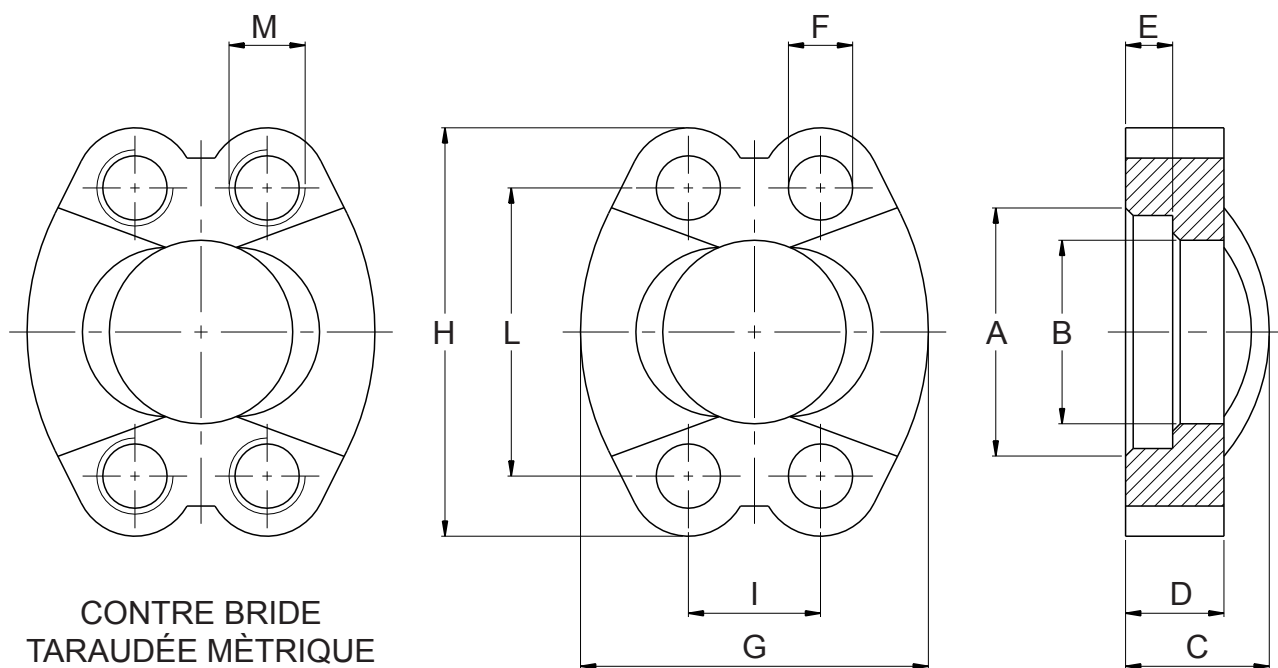
Code de commande	Ancien code	SAE	Dimensions en mm										Vis CHC Classe 8.8	O-Ring 70 shore	Pression de service (bar)
			A	B	C	D	E	G	H	I	L	M			
200.203.K3012ST	B6-160	1/2"	21,6	19	18	17	40	24	58	17,48	38,10	29	M8x30	4075	345
200.203.K3034ST	B6-161	3/4"	27,2	19	22	18	42	26	69	22,23	47,63	26	M10x30	4100	345
200.203.K3100ST	B6-162	1"	34,5	25	28	19	50	28	73	26,19	52,37	29	M10x30	4131	345
200.203.K3114ST	B6-163	1 1/4"	42,8	31	30	22	58	35	83	30,18	58,72	34	M10x35	4150	275
200.203.K3112ST	B6-164	1 1/2"	48,6	38	36	25	67	40	96	35,71	69,85	44	M12x40	4187	200
200.203.K3200ST	B6-165	2"	61	50	41	25	67	45	106	42,88	77,77	51	M12x40	4225	200
200.203.K3212ST	B6-166	2 1/2"	76,6	60	50	25	78	51	116	50,80	88,90	78	M12x40	4275	170

### Type SAE 6000 PSI

Code de commande	Ancien code	SAE	Dimensions en mm										Vis CHC Classe 8.8	O-Ring 70 shore	Pression de service (bar)
			A	B	C	D	E	G	H	I	L	M			
200.203.K6012ST	B6-170	1/2"	21,6	13	18	17	40	24	58	18,24	40,49	29	M8x30	4075	420
200.203.K6034ST	B6-171	3/4"	27,2	18	28	20	50	28	73	23,80	50,80	29	M10x35	4100	420
200.203.K6100ST	B6-172	1"	34,5	22	30	24	58	35	83	27,76	57,15	35	M12x45	4131	420
200.203.K6114ST	B6-173	1 1/4"	42,8	28	36	25	67	40	96	31,75	66,68	44	M14x45	4150	420
200.203.K6112ST	B6-174	1 1/2"	48,6	32	41	26	66	45	110	36,50	79,38	50	M16x50	4187	420
200.203.K6200ST	B6-175	2"	61	41	45	35	76	59	135	44,45	96,82	66	M20x65	4225	420

Spécifications :  
Matière : Acier (ASTM A 105)  
Disponible avec vis UNC



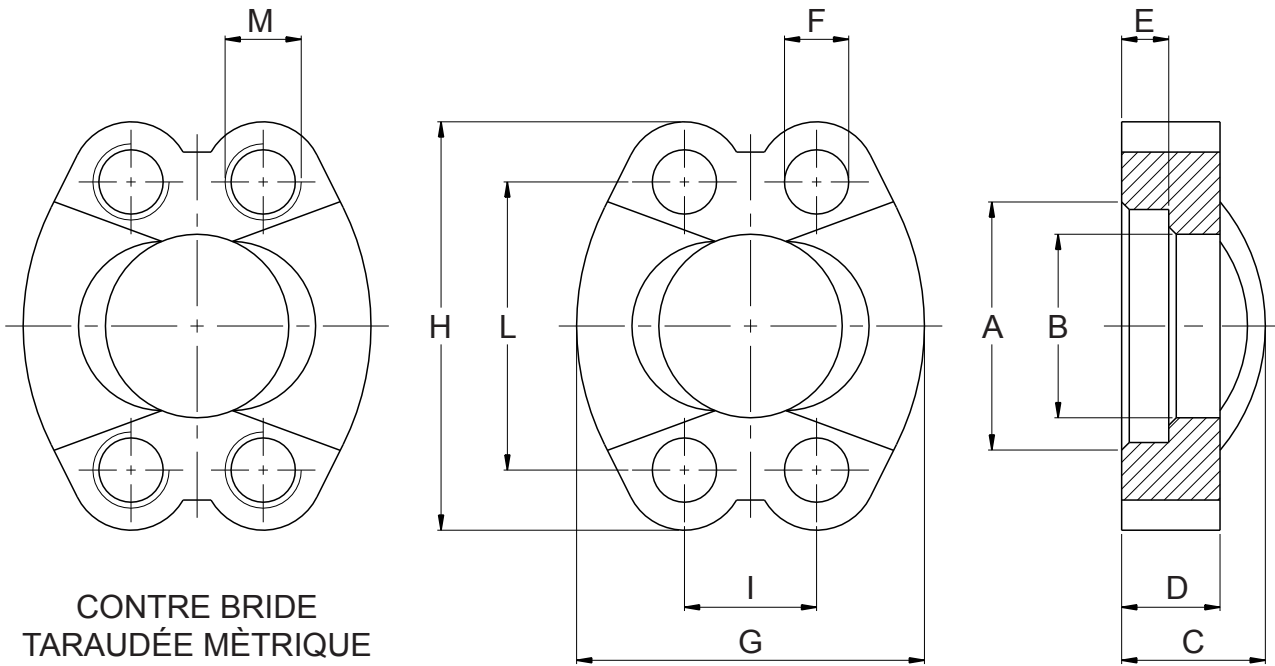


**CONTRE BRIDE  
 TARAUDÉE MÉTRIQUE  
 AJOUTER "T"  
 A LA FIN DE LA RÉFÉRENCE  
 Exemple : B7-003-T**

Code de commande	Ancien code	A BSP	Dimensions en mm											Pression de service (bar)
			A	B	C	D	E	F	G	H	I	L	M	
<b>200.203.I3012M</b>	<b>B7-001</b>	1/2"	31	24,3	20	13	6,2	8,75	46	54	17,4	38,1	M8	210
<b>200.203.I3034M</b>	<b>B7-002</b>	3/4"	38,9	32,1	22	14	6,2	10,5	52	65	22,2	47,6	M10	210
<b>200.203.I3100M</b>	<b>B7-003</b>	1"	45,2	38,5	22	16	7,5	10,5	59	70	26,2	52,4	M10	210
<b>200.203.I3114M</b>	<b>B7-004</b>	1"1/4	51,6	43,7	22	14	7,5	12	73	80	30,2	58,7	M10	210
<b>200.203.I3112M</b>	<b>B7-005</b>	1"1/2	61,1	50,8	24	16	7,5	13,5	83	94	35,8	69,9	M12	210
<b>200.203.I3200M</b>	<b>B7-006</b>	2"	72,2	62,7	26	16	9	13,5	97	102	42,8	77,8	M12	210
<b>200.203.I3212M</b>	<b>B7-007</b>	2"1/2	84,9	74,9	38	19	9	13,5	109	115	50,8	88,9	M12	175
<b>200.203.I3300M</b>	<b>B7-008</b>	3"	102,4	90,9	40	22	9	17	131	135	62	106,4	M16	138
<b>200.203.I3312M</b>	<b>B7-009</b>	3"1/2	115	102,36	45	23	10,7	17	140	152	69,9	120,65	M16	35
<b>200.203.I3400M</b>	<b>B7-010</b>	4"	127,8	115,1	48	25	10,7	17	150	160	77,8	130,18	M16	35
<b>200.203.I3500M</b>	<b>B90-020</b>	5"	153,2	140,5	50	28	10,7	17	180	183	92	152,4	M16	35



Spécifications :  
 Matière : Acier (ST 52.3) zingué  
 Vis et rondelles à commander séparément  
 Disponible avec vis UNC

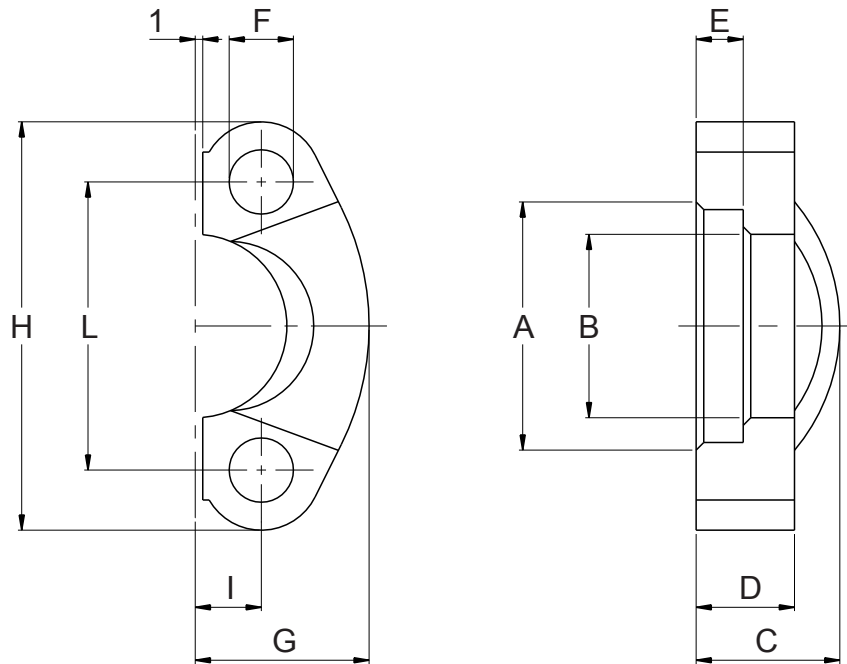


CONTRE BRIDE  
 TARAUDÉE MÉTRIQUE  
 AJOUTER "T"  
 A LA FIN DE LA RÉFÉRENCE  
 Exemple : B7-013-T

Code de commande	Ancien code	A BSP	Dimensions en mm										
			A	B	C	D	E	F	G	H	I	L	M
<b>200.203.16012M</b>	<b>B7-011</b>	1/2"	32,5	24,6	22	16	7,2	8,75	48	57	18,2	40,5	M8
<b>200.203.16034M</b>	<b>B7-012</b>	3/4"	42	32,5	28	19	8,3	10,5	60	72	23,8	50,8	M10
<b>200.203.16100M</b>	<b>B7-013</b>	1"	48,4	38,9	32	24	9	13	70	81	27,8	57,2	M12
<b>200.203.16114M</b>	<b>B7-014</b>	1"1/4	54,8	44,5	38	27	9,8	15	78	96	31,8	66,7	M14
<b>200.203.16112M</b>	<b>B7-015</b>	1"1/2	64,3	51,6	42	30	12,1	17	96	113	36,6	79,4	M16
<b>200.203.16200M</b>	<b>B7-016</b>	2"	80,2	67,6	52	37	12,1	21	114	134	44,4	96,8	M20



Spécifications :  
 Matière : Acier (ST 52.3) zingué  
 Vis et rondelles à commander séparément  
 Pression de service : 420 bar  
 Disponible avec vis UNC



Code de commande	Ancien code	A BSP	Dimensions en mm										Pression de service (bar)
			A	B	C	D	E	F	G	H	I	L	
<b>200.203.S3012T</b>	<b>B8-001</b>	1/2"	31	24,3	20	13	6,2	8,75	23	54	8,7	38,1	210
<b>200.203.S3034T</b>	<b>B8-002</b>	3/4"	38,9	32,1	22	14	6,2	10,5	26	65	11,1	47,6	210
<b>200.203.S3100T</b>	<b>B8-003</b>	1"	45,2	38,5	22	16	7,5	10,5	29,2	70	13,1	52,4	210
<b>200.203.S3114T</b>	<b>B8-004</b>	1"1/4	51,6	43,7	22	14	7,5	12	36,3	80	15,1	58,7	210
<b>200.203.S3112T</b>	<b>B8-005</b>	1"1/2	61,1	50,8	24	16	7,5	13,5	41,1	94	17,9	69,9	210
<b>200.203.S3200T</b>	<b>B8-006</b>	2"	72,2	62,7	26	16	9	13,5	48,2	102	21,4	77,8	210
<b>200.203.S3212T</b>	<b>B8-007</b>	2"1/2	84,9	74,9	38	19	9	13,5	54	115	25,4	88,9	175
<b>200.203.S3300T</b>	<b>B8-008</b>	3"	102,4	90,9	40	22	9	17	65,3	135	31	106,4	138
<b>200.203.S3312T</b>	<b>B8-009</b>	3"1/2	115	102,36	45	23	10,7	17	70	152	34,85	120,65	35
<b>200.203.S3400T</b>	<b>B8-010</b>	4"	127,8	115,11	48	25	10,7	17	75	160	38,9	130,18	35
<b>200.203.S3500T</b>	<b>B90-021</b>	5"	153,2	140,5	50	28	10,7	17	82	183	46	152,4	35

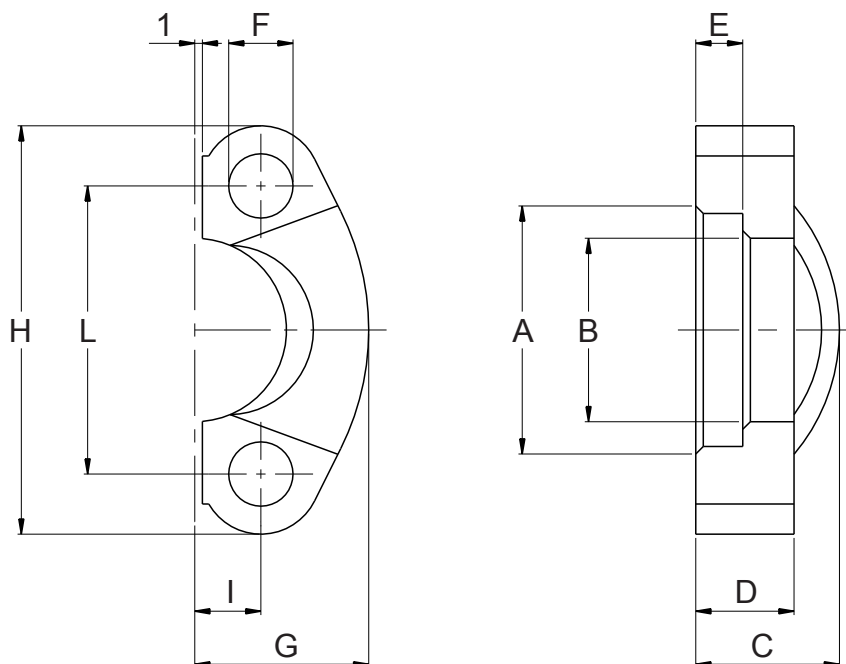


Spécifications :

Matière : Acier (ST 52.3) zingué

Livrées par paire - Vis et rondelles à commander séparément

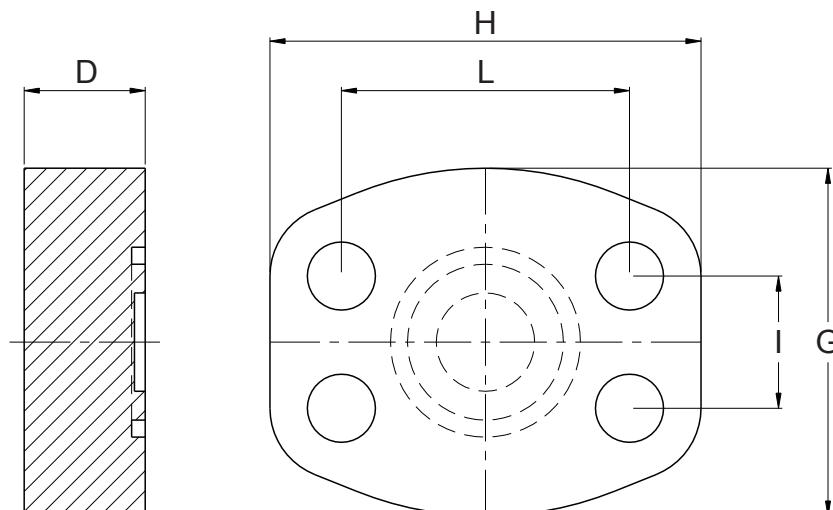
Disponible avec vis UNC



Code de commande	Ancien code	A BSP	Dimensions en mm										
			A	B	C	D	E	F	G	H	I	L	
<b>200.203.S6012T</b>	<b>B8-011</b>	1/2"	32,5	24,6	22	16	7,2	8,75	24	57	9,1	40,5	
<b>200.203.S6034T</b>	<b>B8-012</b>	3/4"	42	32,5	28	19	8,3	10,5	30	72	11,9	50,8	
<b>200.203.S6100T</b>	<b>B8-013</b>	1"	48,4	38,9	32	24	9	13	35	81	13,9	57,2	
<b>200.203.S6114T</b>	<b>B8-014</b>	1"1/4	54,8	44,5	38	27	9,8	15	39	96	15,9	66,7	
<b>200.203.S6112T</b>	<b>B8-015</b>	1"1/2	64,3	51,6	42	30	12,1	17	48	113	18,3	79,4	
<b>200.203.S6200T</b>	<b>B8-016</b>	2"	80,2	67,6	52	37	12,1	21	57	134	22,2	96,8	

Spécifications :  
 Matière : Acier (ST 52.3) zingué  
 Livrées par paire - Vis et rondelles à commander séparément  
 Pression de service : 420 bar  
 Disponible avec vis UNC





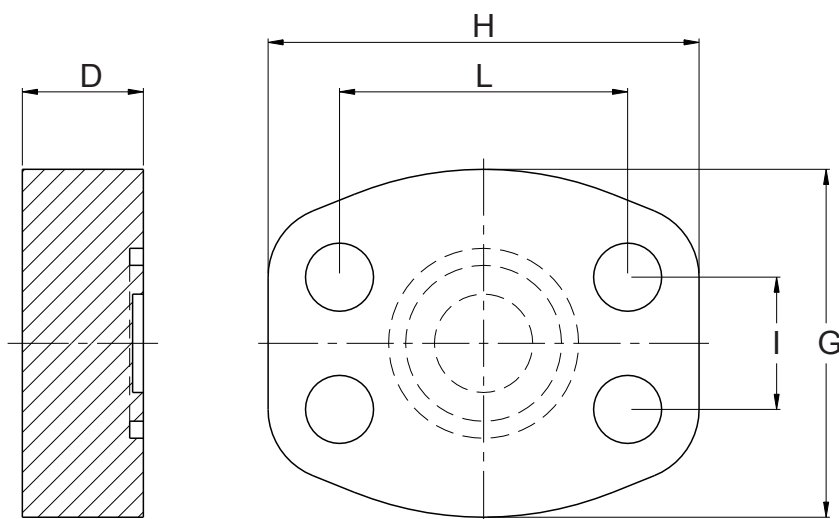
Ancien code	Ancien code	SAE	Dimensions en mm					Vis CHC Classe 8.8	O-Ring 70 shore	Pression de service (bar)
			D	G	H	I	L			
<b>200.203.V3012</b>	<b>B8-051</b>	1/2"	16	48	58	17,48	38,10	M8x30	4075	345
<b>200.203.V3034</b>	<b>B8-052</b>	3/4"	18	50	67	22,23	47,63	M10x35	4100	345
<b>200.203.V3100</b>	<b>B8-053</b>	1"	19	54	72	26,19	52,37	M10x35	4131	345
<b>200.203.V3114</b>	<b>B8-054</b>	1"1/4	21	70	80	30,18	58,72	M10x40	4150	275
<b>200.203.V3112</b>	<b>B8-055</b>	1"1/2	24	78	96	35,71	69,85	M12x45	4187	200
<b>200.203.V3200</b>	<b>B8-056</b>	2"	24	90	104	42,88	77,77	M12x45	4225	200
<b>200.203.V3212</b>	<b>B8-057</b>	2"1/2	25	102	117	50,80	88,90	M12x45	4275	175
<b>200.203.V3300</b>	<b>B8-058</b>	3"	25	125	137	61,93	106,38	M16x50	4337	135
<b>200.203.V3312</b>	<b>B8-059</b>	3"1/2	25	137	153	69,85	120,65	M16x50	4387	35
<b>200.203.V3400</b>	<b>B8-060</b>	4"	25	147	163	77,77	130,18	M16x50	4437	35
<b>200.203.V3500</b>	<b>B8-061</b>	5"	25	181	185	92,08	152,40	M16x50	4537	35

150



Spécifications :  
 Matière : Acier (ST52.3)  
 Livré avec vis, rondelles et joint O-Ring  
 Disponible avec vis UNC

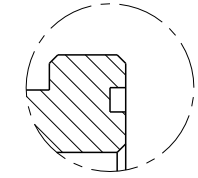
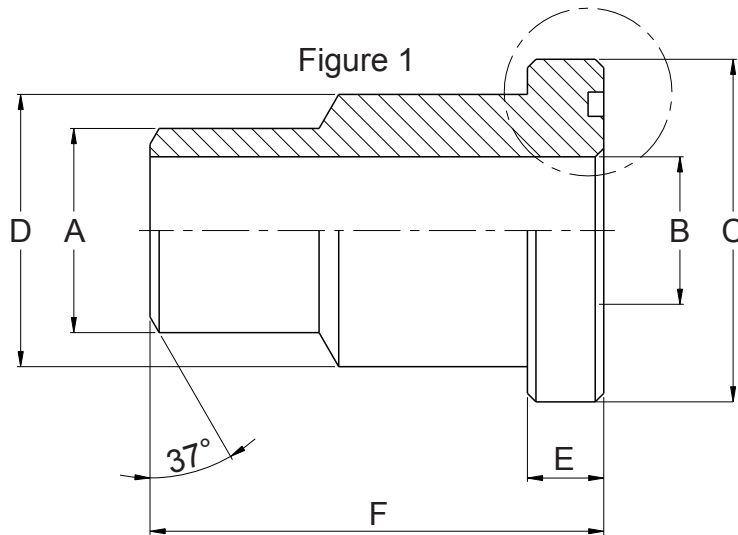




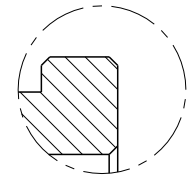
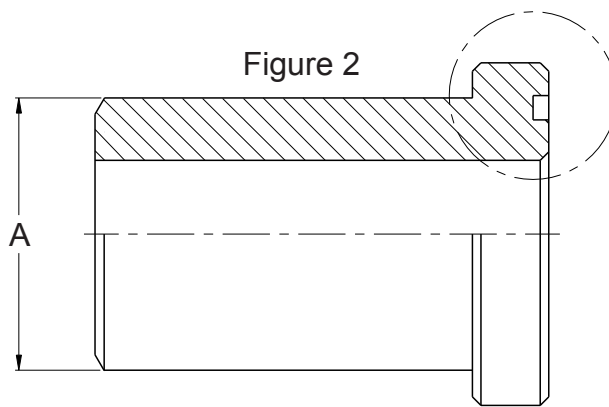
Code de commande	Ancien code	A BSP	Dimensions en mm					Vis CHC Classe 8.8	O-Ring 70 shore
			D	G	H	I	L		
<b>200.203.V6012</b>	<b>B8-071</b>	1/2"	16	48	58	18,24	40,49	M8x30	4075
<b>200.203.V6034</b>	<b>B8-072</b>	3/4"	19	54	72	23,80	50,80	M10x35	4100
<b>200.203.V6100</b>	<b>B8-073</b>	1"	24	67	80	27,76	57,15	M12x45	4131
<b>200.203.V6114</b>	<b>B8-074</b>	1"1/4	27	78	95	31,75	66,68	M14x45	4150
<b>200.203.V6112</b>	<b>B8-075</b>	1"1/2	30	90	104	36,50	79,38	M16x50	4187
<b>200.203.V6200</b>	<b>B8-076</b>	2"	35	124	136	44,45	96,82	M20x60	4225
<b>200.203.V6212</b>	<b>B8-077</b>	2"1/2	45	150	167	58,70	123,80	M24x85	4275
<b>200.203.V6300</b>	<b>B8-078</b>	3"	55	179	209	71,40	152,40	M30x100	4337



Spécifications :  
Matière : Acier (ST52.3)  
Livré avec vis, rondelles et joint O-Ring  
Pression de service : 420 bar  
Disponible avec vis UNC



Collet (avec gorge)

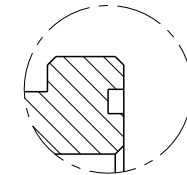
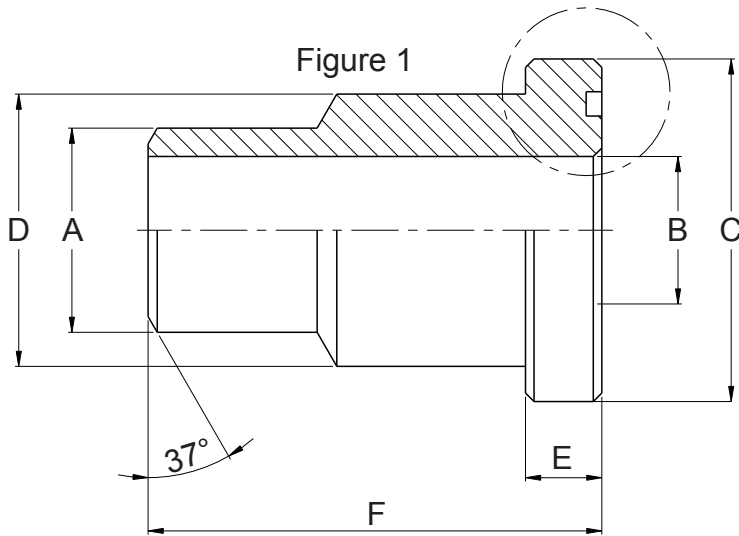


Contre Collet (sans gorge)

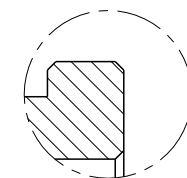
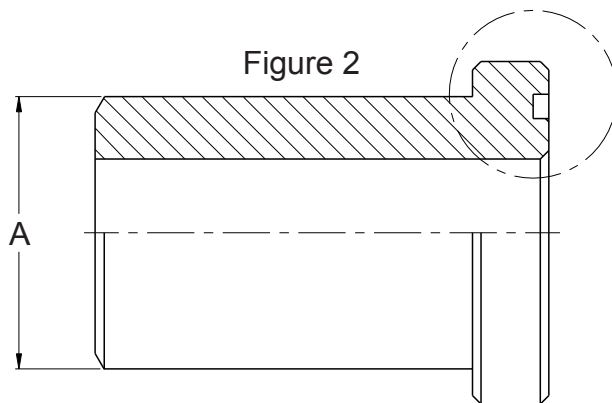
Collet Code de commande	Contre-collet Code de commande	SAE	Dimensions en mm						O-Ring 70 shore	Figure
			A	B	C	D	E	F		
<b>B8-101</b>	<b>B8-121</b>	1/2"	22	13	30,2	24	6,7	45	4075	1
<b>B8-102</b>	<b>B8-122</b>	3/4"	28	19	38,1	31,5	6,7	50	4100	1
<b>B8-103</b>	<b>B8-123</b>	1"	35	25	44,4	38	8	55	4131	1
<b>B8-104</b>	<b>B8-124</b>	1"1/4	43	31	50,80	-	8	60	4150	2
<b>B8-105</b>	<b>B8-125</b>	1"1/2	50	38	60,3	-	8	65	4187	2
<b>B8-106</b>	<b>B8-126</b>	2"	62	47	71,4	-	9,5	70	4225	2
<b>B8-107</b>	<b>B8-127</b>	2"1/2	74	63	84,1	-	9,5	75	4275	2
<b>B8-108</b>	<b>B8-128</b>	3"	90	70	101,6	-	9,5	85	4337	2
<b>B8-109</b>	<b>B8-129</b>	3"1/2	102	88	114,3	-	11,2	90	4387	2
<b>B8-110</b>	<b>B8-130</b>	4"	114	98	127	-	11,2	100	4437	2
<b>B8-111</b>	<b>B8-131</b>	5"	140	120	152,4	-	11,2	100	4537	2



Spécifications :  
 Matière : Acier (FE430DI)  
 Joint O-Ring livré uniquement avec le collet



Collet  
(avec gorge)

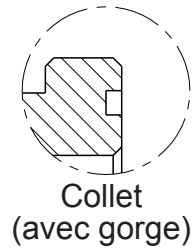
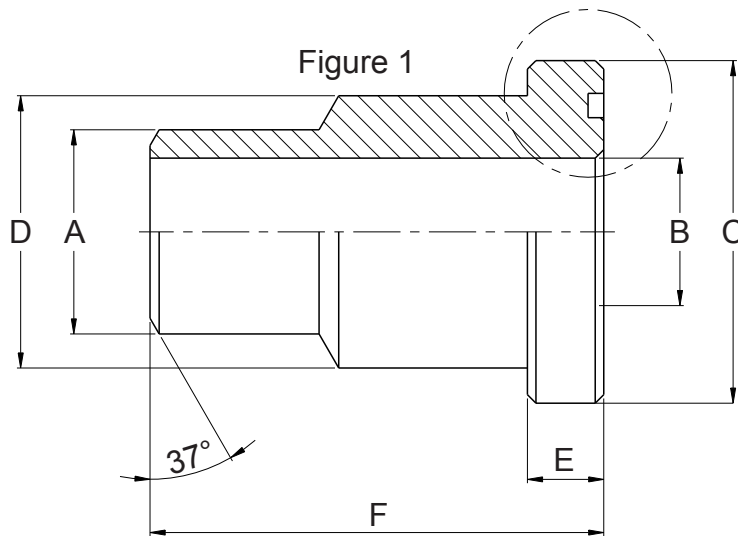


Contre Collet  
(sans gorge)

Collet	Contre-collet	Dimensions en mm							O-Ring	Figure
Code de commande	Code de commande	SAE	A	B	C	D	E	F	70 shore	
<b>B8-141</b>	<b>B8-161</b>	1/2"	22	13	31,8	24	7,7	45	4075	
<b>B8-142</b>	<b>B8-162</b>	3/4"	28	18	41,3	32	8,7	50	4100	
<b>B8-143</b>	<b>B8-163</b>	1"	35	22	47,6	38	9,5	55	4131	
<b>B8-144</b>	<b>B8-164</b>	1"1/4	44	29	54	-	10,5	60	4150	
<b>B8-145</b>	<b>B8-165</b>	1"1/2	51	35	63,5	-	12,5	65	4187	
<b>B8-146</b>	<b>B8-166</b>	2"	61	43	79,4	67	12,5	70	4225	
<b>B8-147</b>	<b>B8-167</b>	2"1/2	74	45	107,8	88,9	20,6	90	4275	
<b>B8-148</b>	<b>B8-168</b>	3"	90	58	131,7	113,8	20,6	110	4337	

Spécifications :  
Matière : Acier (FE430DI)  
Joint O-Ring livré uniquement avec le collet




**Type SAE 3000 PSI**

Collet	Contre-collet	SAE	Dimensions en mm						O-Ring 70 shore
Code de commande	Code de commande		A	B	C	D	E	F	
<b>B8-151</b>	<b>B8-171</b>	1/2"	18	10	30,2	24	6,7	45	4075
<b>B8-152</b>	<b>B8-172</b>	3/4"	22	13	38,1	31,5	6,7	50	4100
<b>B8-153</b>	<b>B8-173</b>	1"	28	19	44,4	38	8	55	4131
<b>B8-154</b>	<b>B8-174</b>	1"1/4	35	25	50,80	43	8	60	4150
<b>B8-155</b>	<b>B8-175</b>	1"1/2	43	31	60,3	50	8	65	4187
<b>B8-156</b>	<b>B8-176</b>	2"	50	38	71,4	62	9,5	70	4225
<b>B8-157</b>	<b>B8-177</b>	2"1/2	62	47	84,1	74	9,5	75	4275
<b>B8-158</b>	<b>B8-178</b>	3"	76	58	101,6	90	9,5	85	4337
<b>B8-159</b>	<b>B8-179</b>	3"1/2	90	70	114,3	102	11,2	90	4387
<b>B8-160</b>	<b>B8-180</b>	4"	102	88	127	114	11,2	100	4437

**Type SAE 6000 PSI**

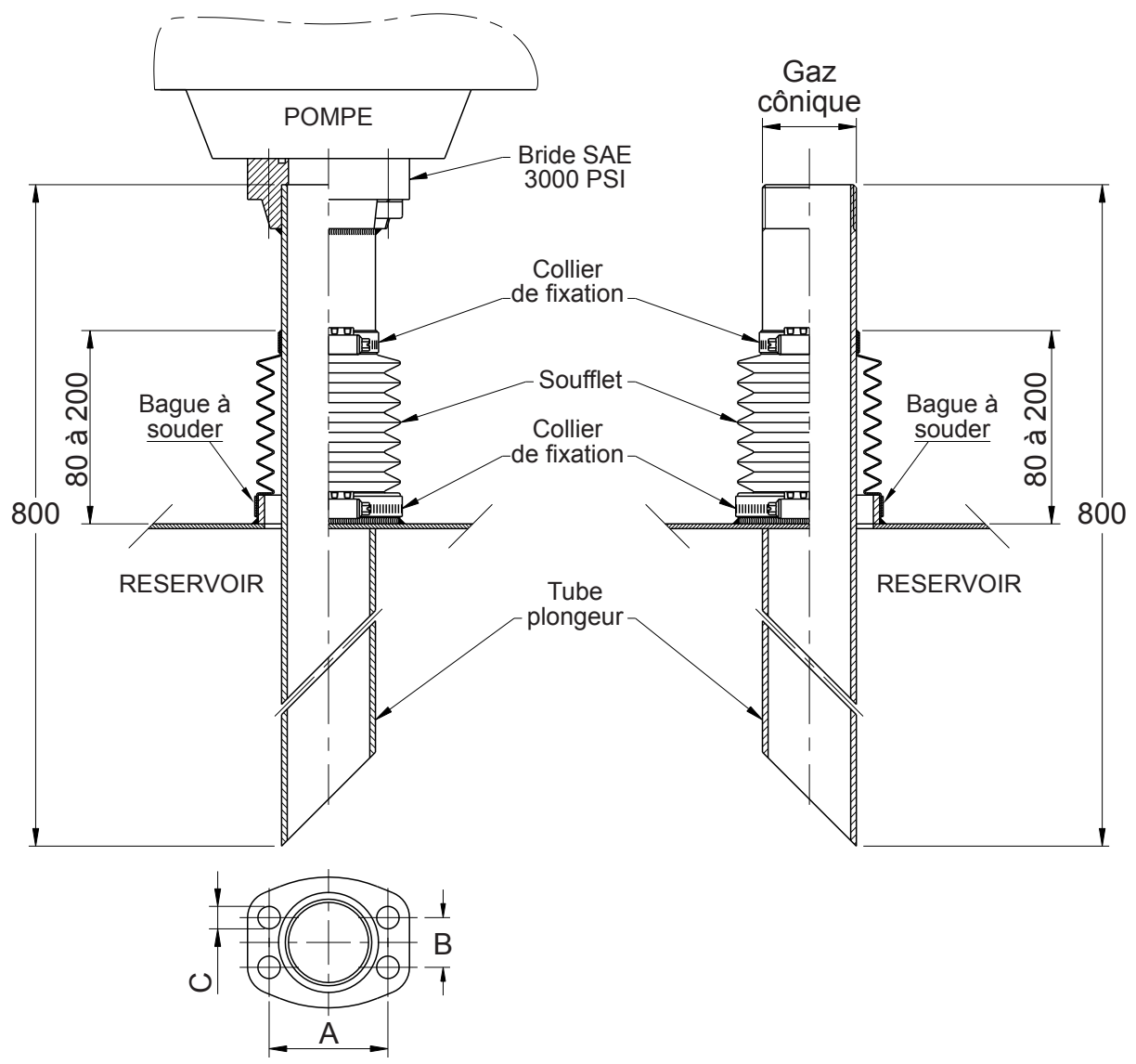
Collet	Contre-collet	SAE	Dimensions en mm						O-Ring 70 shore
Code de commande	Code de commande		A	B	C	D	E	F	
<b>B8-181</b>	<b>B8-191</b>	1/2"	18	10	31,8	24	7,7	45	4075
<b>B8-182</b>	<b>B8-192</b>	3/4"	22	13	41,3	32	8,7	50	4100
<b>B8-183</b>	<b>B8-193</b>	1"	28	18	47,6	38	9,5	55	4131
<b>B8-184</b>	<b>B8-194</b>	1"1/4	35	22	54	44	10,3	60	4150
<b>B8-185</b>	<b>B8-195</b>	1"1/2	44	29	63,5	51	12,5	65	4187
<b>B8-186</b>	<b>B8-196</b>	2"	51	35	79,4	67	12,5	70	4225



Spécifications :

Matière : Acier (FE430DI)

Joint O-Ring livré uniquement avec le collet



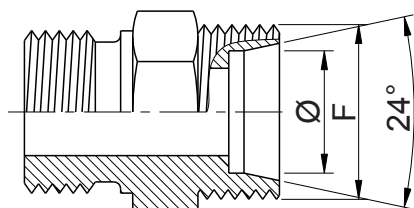
BRIDES POUR POMPES ET MOTEURS  
Kit d'aspiration SAE pour pompes

Version avec Bride SAE				Version avec tube fileté			Ø perçage platine (mm)	
Code de commande	3000 PSI	millimètres		Code de commande	Gaz	Bague à souder		
		A	B			ØExt. ØInt.	Ø ext. Tube plongeur	
<b>R9-002</b>	3/4"	47,63	22,23	8,5	<b>R9-012</b>	3/4"	48,3 41,9 26,9	26,9
<b>R9-003</b>	1"	52,37	26,19	10,5	<b>R9-013</b>	1"	60,3 53,1 33,7	33,7
<b>R9-004</b>	1"1/4	58,72	30,18	10,5	<b>R9-014</b>	1"1/4	76,1 69,7 42,4	42,4
<b>R9-005</b>	1"1/2	69,85	35,71	11,5	<b>R9-015</b>	1"1/2	88,9 80,9 48,3	48,3
<b>R9-006</b>	2"	77,77	42,88	13,5	<b>R9-016</b>	2"	101,6 94,4 60,3	60,3

Spécifications :  
 Matière tube plongeur et bague à souder : Acier Tu37b  
 Traitement de surface : Zingage  
 Matière soufflet : PVC UMU (résistant aux huiles)  
 Le kit comprend : Bride soudée au tube, bague à souder, soufflet, colliers de fixation, visserie et joint O-Ring.  
 Détail bride : Voir page 135

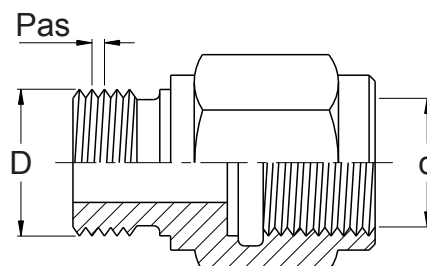


**INFORMATIONS  
 DIN "L" - DIN "S"**



DIN "L"			DIN "S"		
DIN	Ø	Filetage F	DIN	Ø	Filetage F
6L	6	M12x150	6S	6	M14x150
8L	8	M14x150	8S	8	M16x150
10L	10	M16x150	10S	10	M18x150
12L	12	M18x150	12S	12	M20x150
15L	15	M22x150	14S	14	M22x150
18L	18	M26x150	16S	16	M24x150
22L	22	M30x200	20S	20	M30x200
28L	28	M36x200	25S	25	M36x200
35L	35	M45x200	30S	30	M42x200
42L	42	M52x200	38S	38	M52x200

**FILETAGES - TARAUDAGES  
 GAZ CYLINDRIQUE (BSP)**



Dénomination		Dimensions en mm		
en pouce	en mm	D	d	pas
1/8"	5x10	9,7	8,6	0,907
1/4"	8x13	13,1	11,5	1,337
3/8"	12x17	16,6	15	1,337
1/2"	15x21	20,9	18,7	1,814
3/4"	20x27	26,4	24,2	1,814
1"	26x34	33,2	30,3	2,309
1"1/4	33x42	41,9	39	2,309
1"1/2	40x49	47,8	44,9	2,309
2"	50x60	59,6	56,7	2,309
2"1/2	66x76	71,1	72,3	2,309
3"	80x90	87,8	85	2,309
3"1/2	90x102	100,3	97,4	2,309
4"	102x114	113	110	2,309





CATALOGUE 2021

# **ACCESSOIRES DE RÉSERVOIRS**

---

## Gamme industrie

Édition Décembre 2021



Bouchons pour l'huile  
Page 162



Bouchons de vidange  
Page 216



Embases filtre à air  
Page 178



Filtres à rétention d'eau  
Page 190



Niveaux électriques  
Page 209



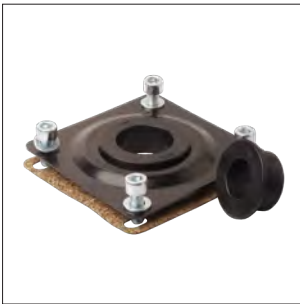
Niveaux visuels  
Page 204



Niveaux visuels / électriques  
Page 206



Reniflards vissables  
Page 178



Traversées de cloison  
Page 218



Vannes et robinets  
Page 219



Voyants de niveau  
Page 200



Bouchons de vidange .....	216
Bouchons pour l'huile .....	162
Embases filtre à air .....	178
Filtres à rétention d'eau .....	190
Niveaux électriques .....	209
Niveaux visuels .....	204
Niveaux visuels et électriques .....	206
Reniflards vissables .....	178
Traversées de cloison .....	218
Vannes et robinets .....	219
Voyants de niveau .....	200





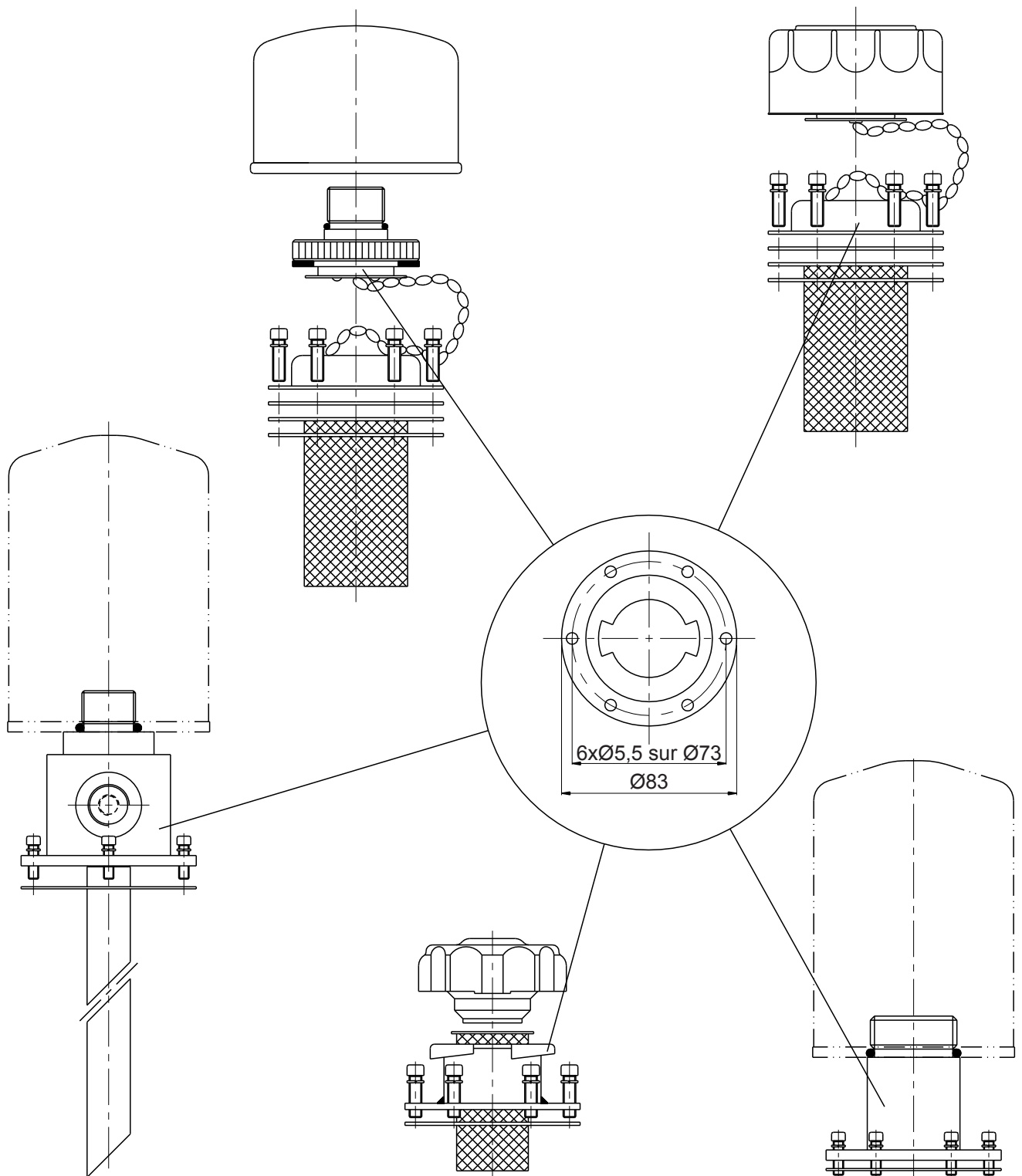
CATALOGUE 2021

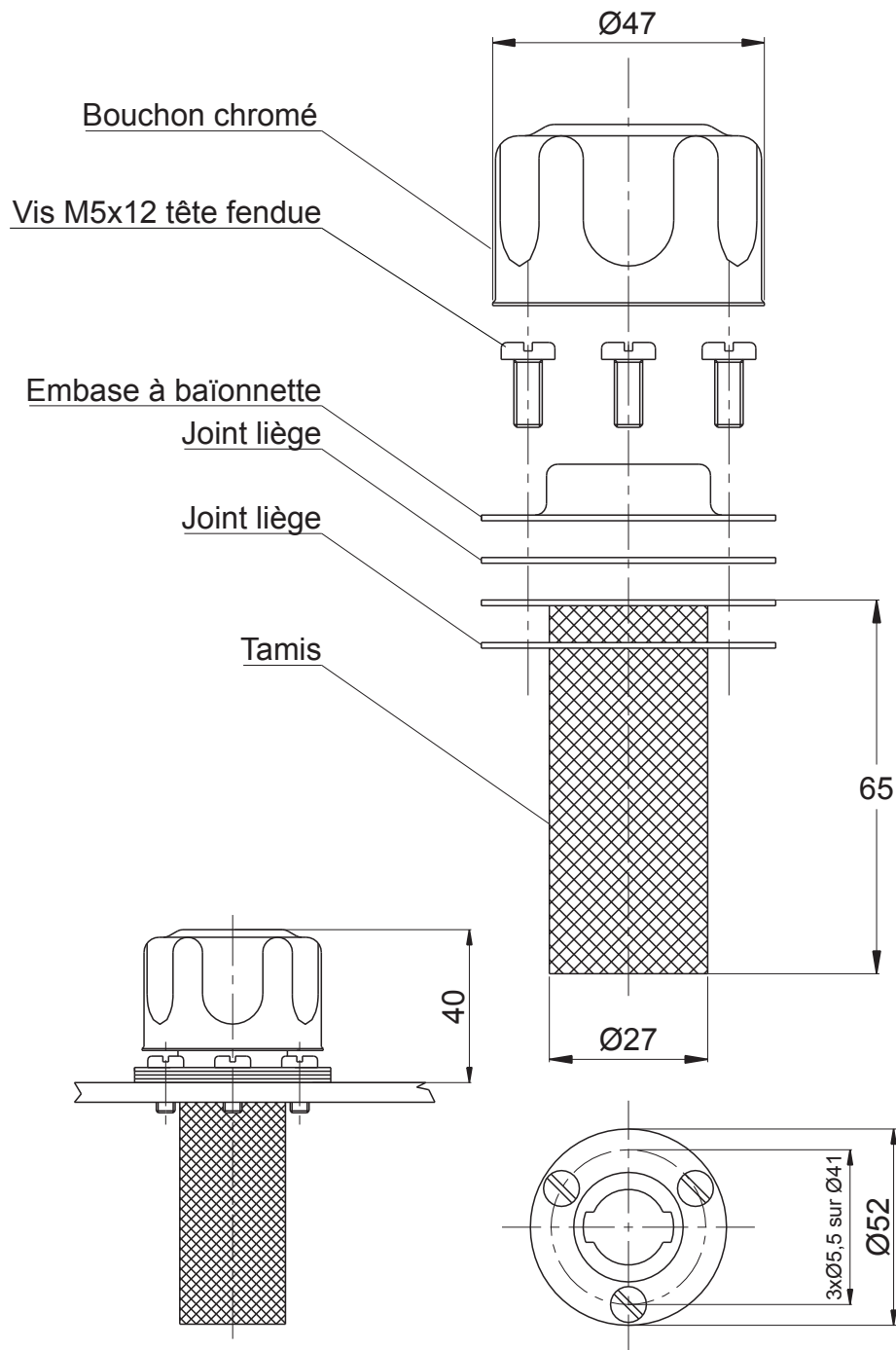
# **ACCESSOIRES DE RESERVOIRS**

---

## Bouchons pour l'huile

Édition Décembre 2021





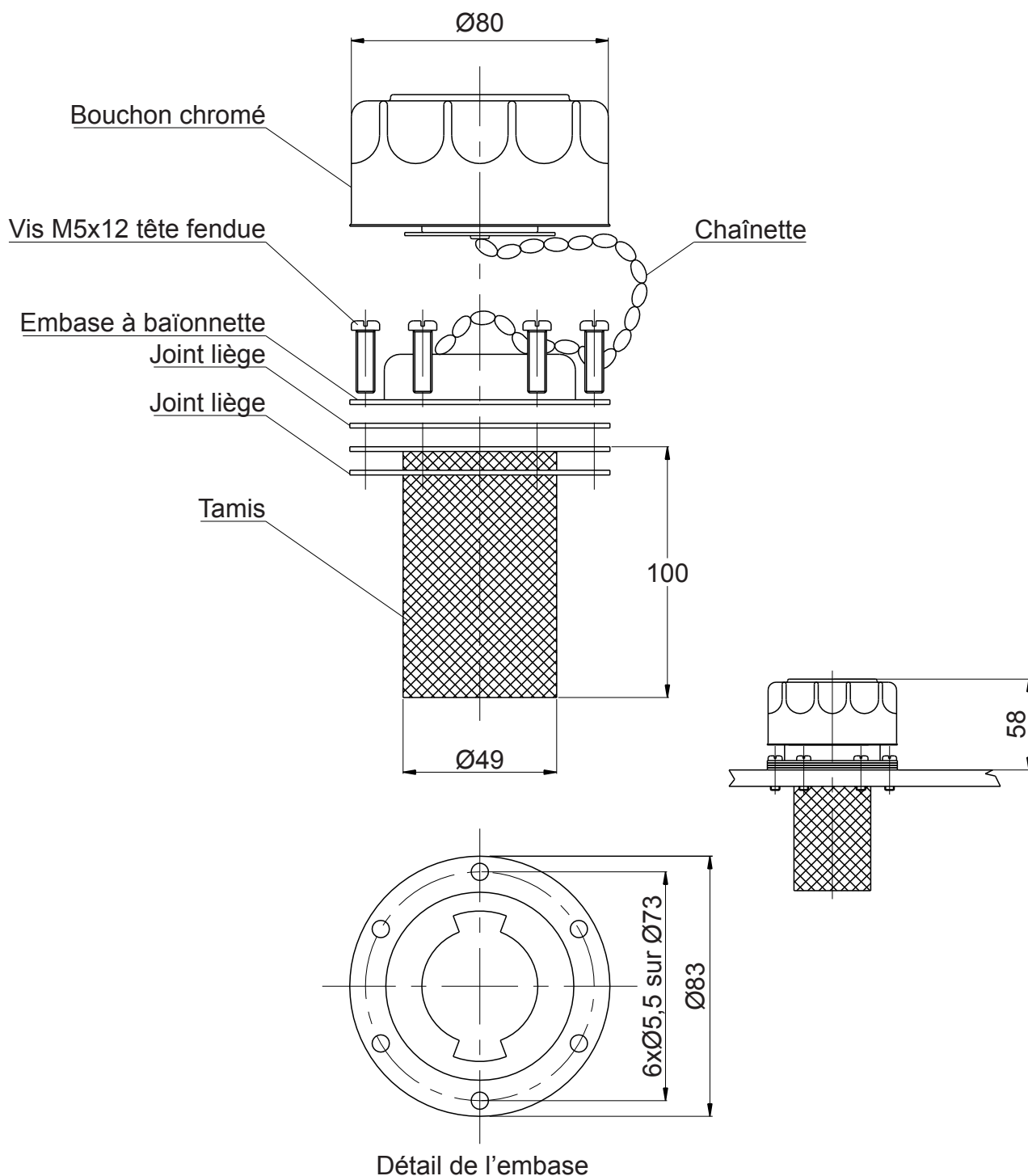
Détail de l'embase

Ancien Code : **A1-002**

Code de commande : **312.TP1.02600**

Spécifications :  
Tamis acier galvanisé 250µ  
Filtration : 40µ, (10µ sur demande)  
Débit d'air : 15 m<sup>3</sup>/h  
Livré avec la visserie  
Masse : 0,88Kg



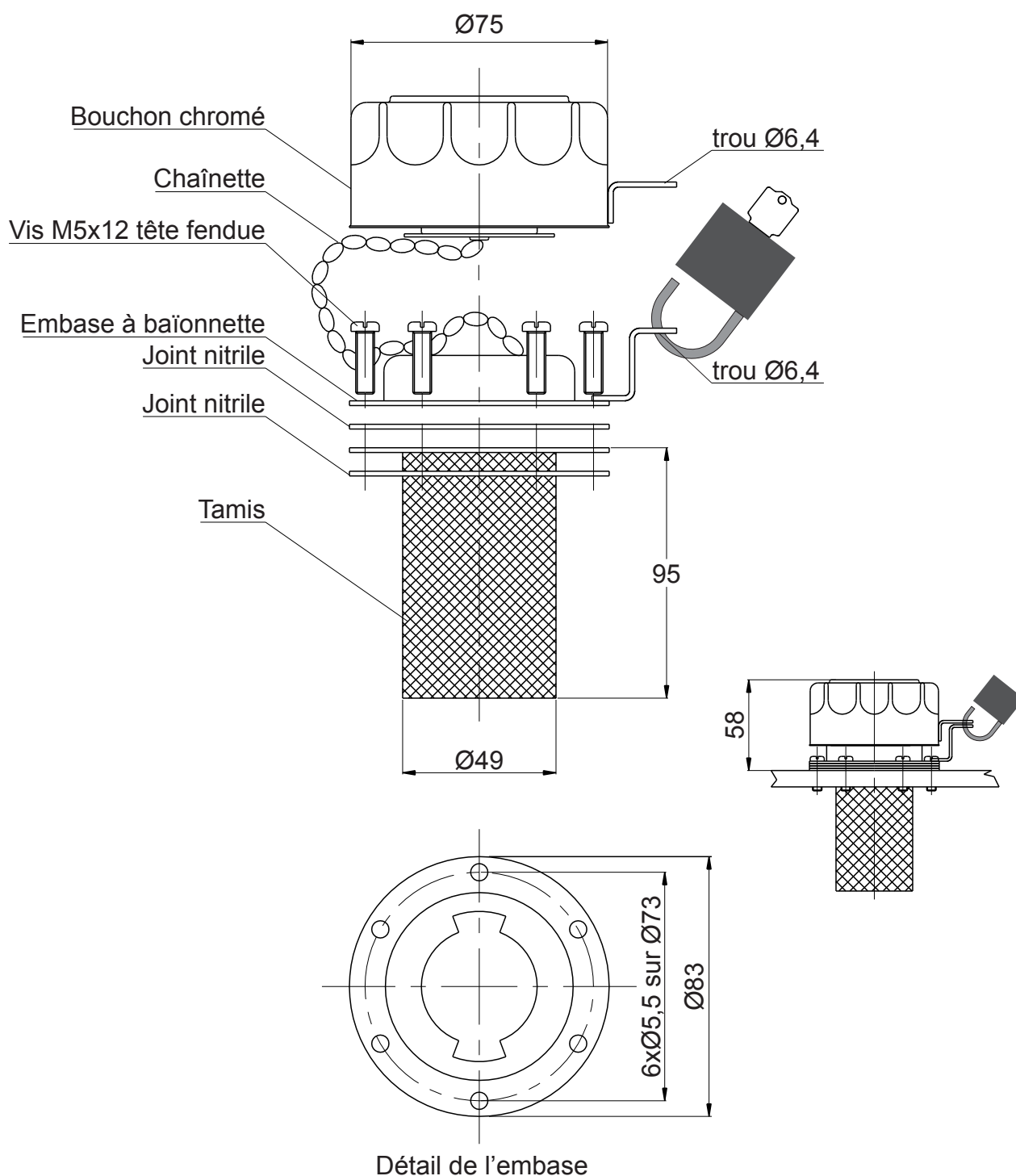


164

Ancien code	Code de commande	Pressurisé 0,35 bar	Masse (Kg)
<b>A1-001</b>	<b>312.TP1.02601</b>	non	0,308
<b>A1-005</b>	<b>312.TP3.02606</b>	oui	0,312

Spécifications :  
 Tamis acier galvanisé 250µ, joint interne : Liège  
 Filtration : 40µ, (10µ sur demande)  
 Livré avec la visserie - Débit d'air : 40 m<sup>3</sup>/h

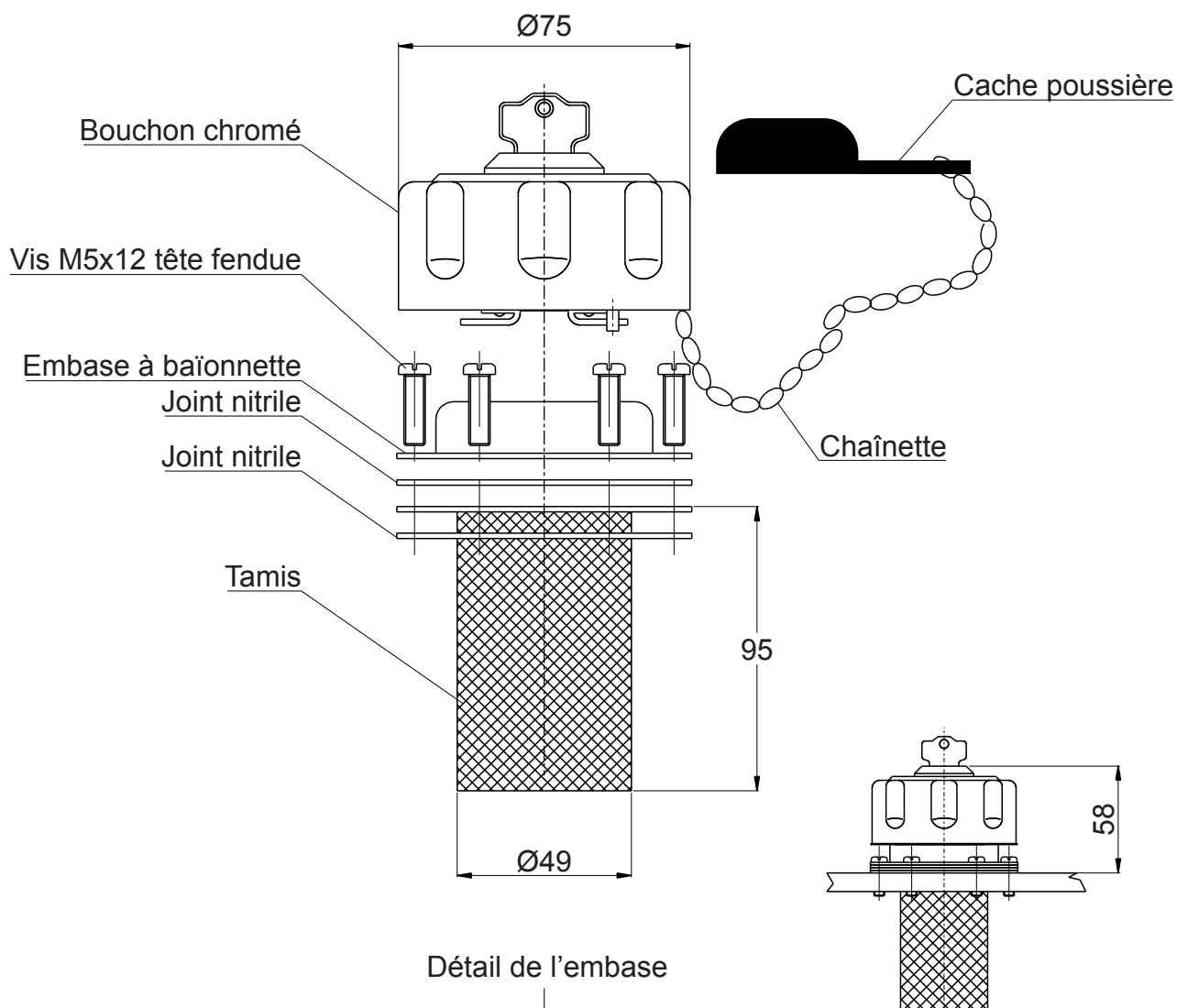




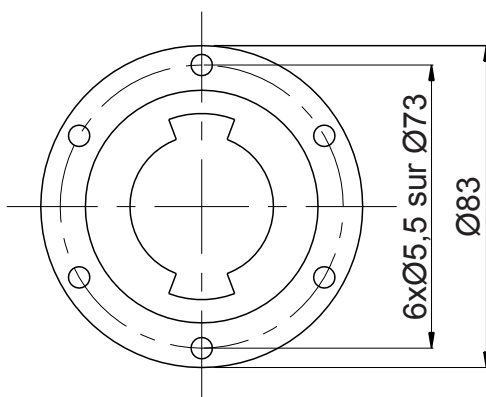
Code de commande : **118.TR2.L0000**

- Spécifications :
- Non pressurisé
  - Tamis plastique 250 $\mu$
  - Filtration : 40 $\mu$ , (10 $\mu$  sur demande)
  - Débit d'air : 40 m<sup>3</sup>/h
  - Livré avec visserie
  - Joints en nitrile
  - Cadenas non fourni





Détail de l'embase



Ancien code : **A99-086**

Code de commande : **118.TRC.A99-086**

Spécifications :

Non pressurisé

Tamis plastique 250µ

Filtration : 40µ, (10µ sur demande)

Débit d'air : 40 m³/h

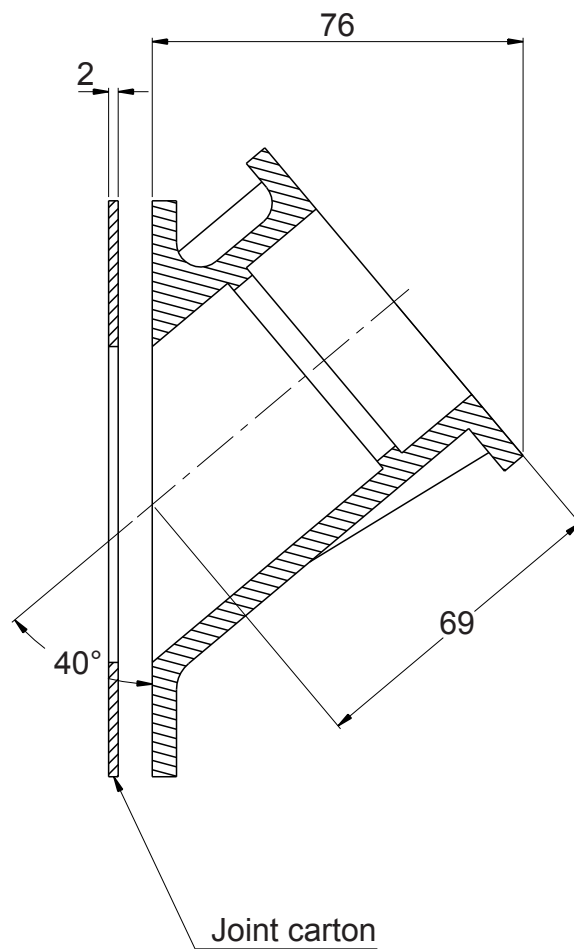
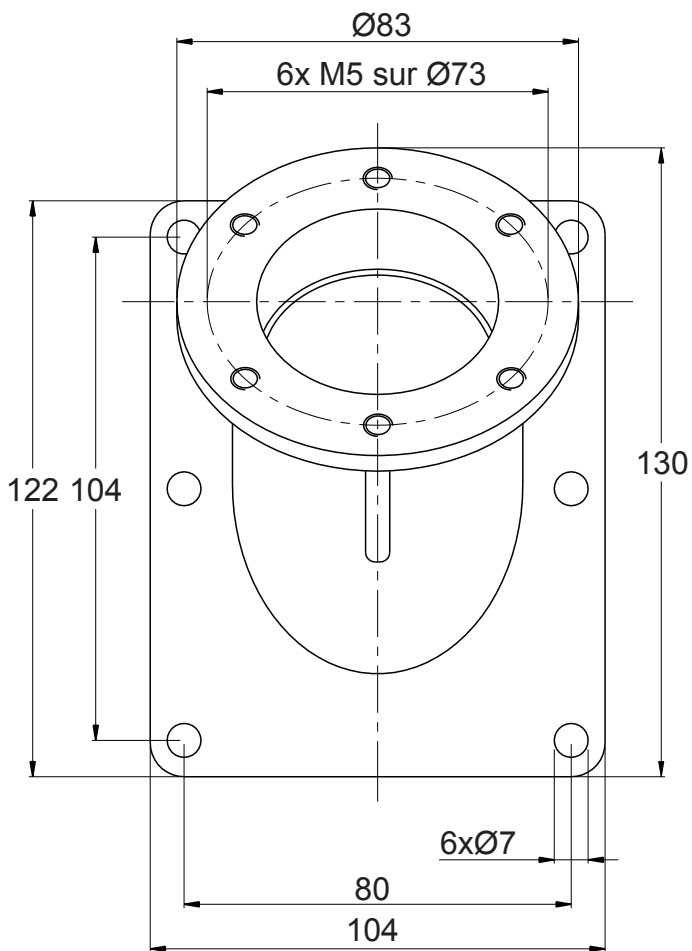
Livré avec visserie

Joints en nitrile

Livré avec un double de clé

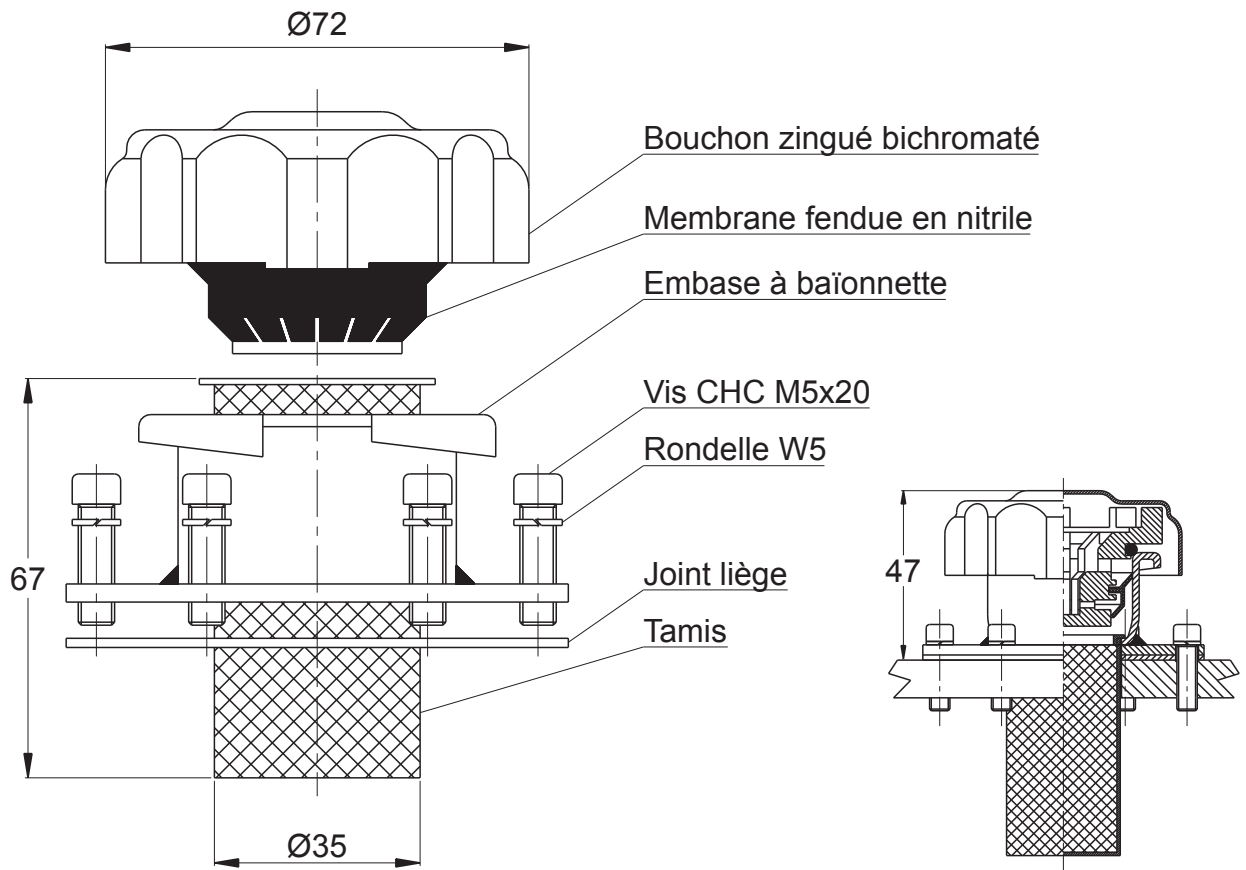




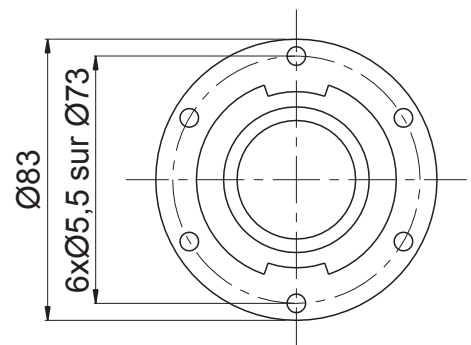
Ancien code : **A1-100**Code de commande : **312.TP1.E02601**

Spécifications :  
 Matière : Aluminium  
 Masse : 0,33Kg  
 Livré avec vis, rondelles et joint





N'aspire aucune impureté  
 Ne laisse échapper aucun liquide  
 Evite la condensation d'eau dans les réservoirs  
 Réduit l'oxydation des liquides  
 Evite les déperditions à cause de l'évaporation



Détail de l'embase

Ancien code : **NA1-400**

Code de commande : **118.NA1.4000**

**Spécifications :**

Tamis acier galvanisé 250µ

Embase zinguée bichromatée

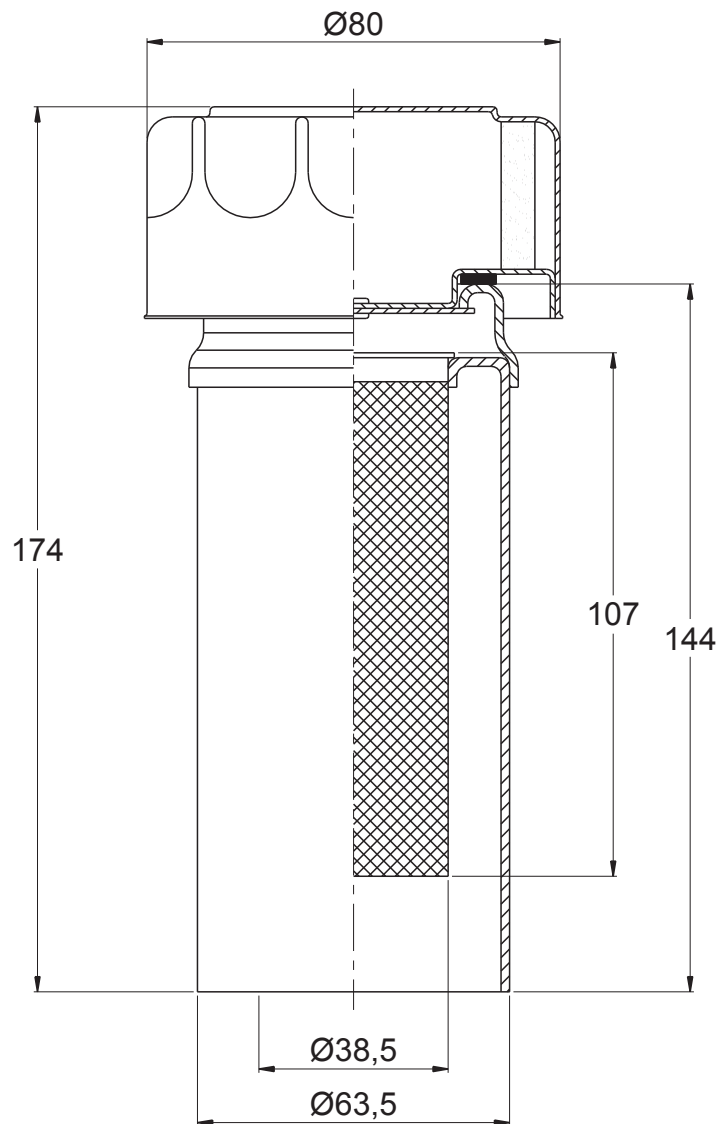
Application : Réservoirs d'huile ou de gas-oil

**Valeurs de dépression**

- pendant la phase d'aspiration : 0,04 - 0,06 bar
- pendant la phase d'échappement : 0,1 - 0,2 bar

Ces valeurs se réfèrent à une variation de cubage dans un réservoir de 300 litres environ par minute.

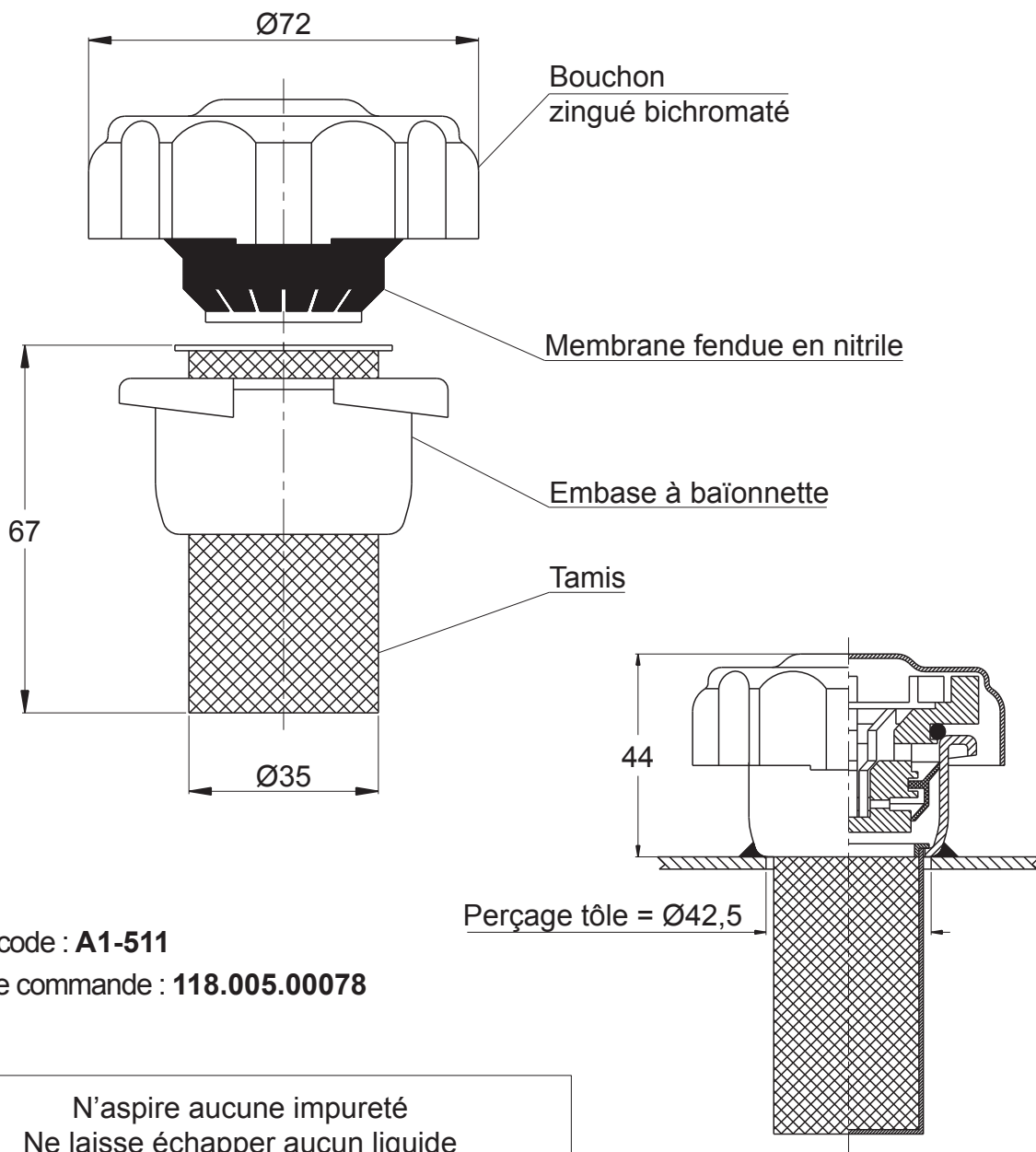




Ancien code	Code de commande	Pressurisé 0,35 bar	Masse (Kg)
<b>A1-011</b>	<b>118.035.A1011</b>	oui	0,530
<b>A1-012</b>	<b>312.TP5.A1012</b>	non	0,596

Spécifications :  
 Tamis en acier galvanisé 250µ  
 Filtration : 40µ  
 Débit d'air : 42 m³/h





Ancien code : **A1-511**

Code de commande : **118.005.00078**

170

N'aspire aucune impureté  
 Ne laisse échapper aucun liquide  
 Evite la condensation d'eau dans les réservoirs  
 Réduit l'oxydation des liquides  
 Evite les déperditions à cause de l'évaporation

**Spécifications :**

Tamis acier galvanisé 250µ

Masse : 0,21Kg

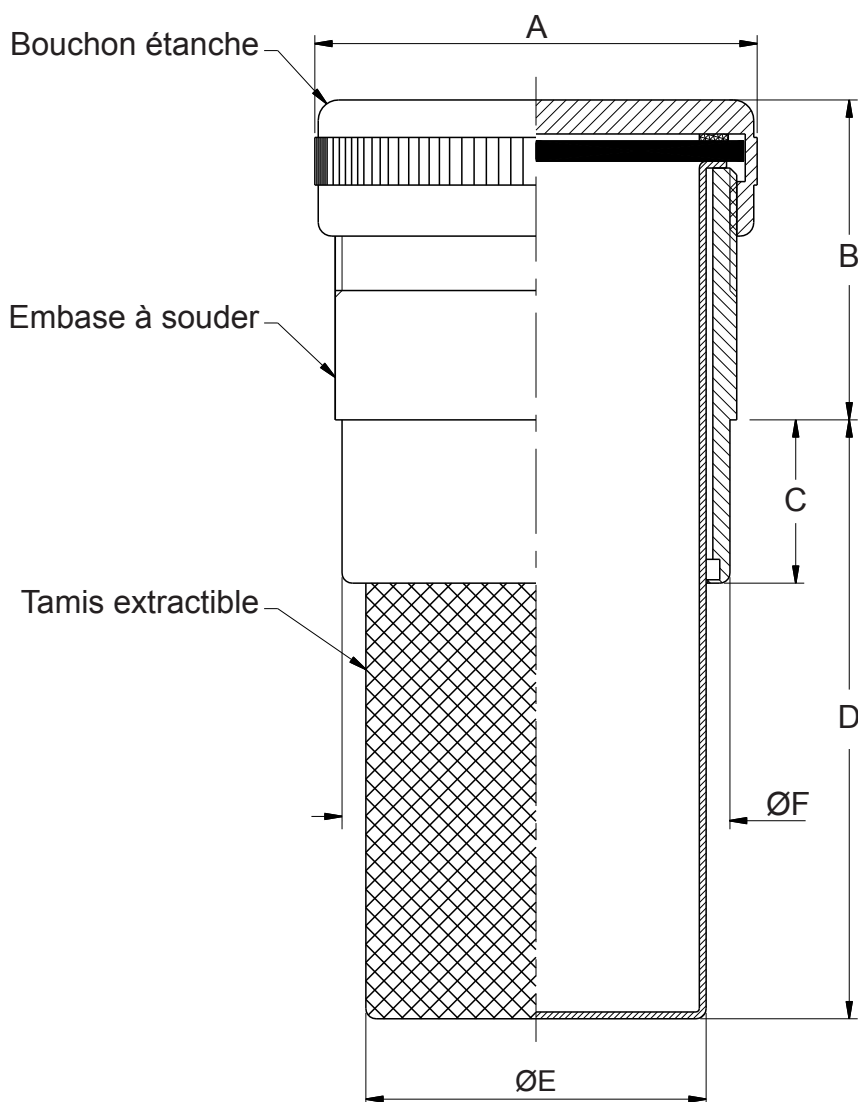
Application : Réservoirs d'huile ou de gas-oil

**Valeurs de dépression :**

- pendant la phase d'aspiration : 0,04 - 0,06 bar
- pendant la phase d'échappement : 0,1 - 0,2 bar

Ces valeurs se réfèrent à une variation de cubage dans un réservoir de 300 litres environ par minute.





Ancien code	Code de commande	BSP	Dimensions en mm					
			A	B	C	D	E	F
<b>A4-601</b>	<b>118.TRBF.A4601</b>	1"	40	35	15	60	25	30
<b>A4-602</b>	<b>118.TRBF.A4602</b>	1"1/2	55	37	15	85	40	45
<b>A4-603</b>	<b>118.TRBF.A4603</b>	2"	65	45	24	85	50	57

Spécifications :

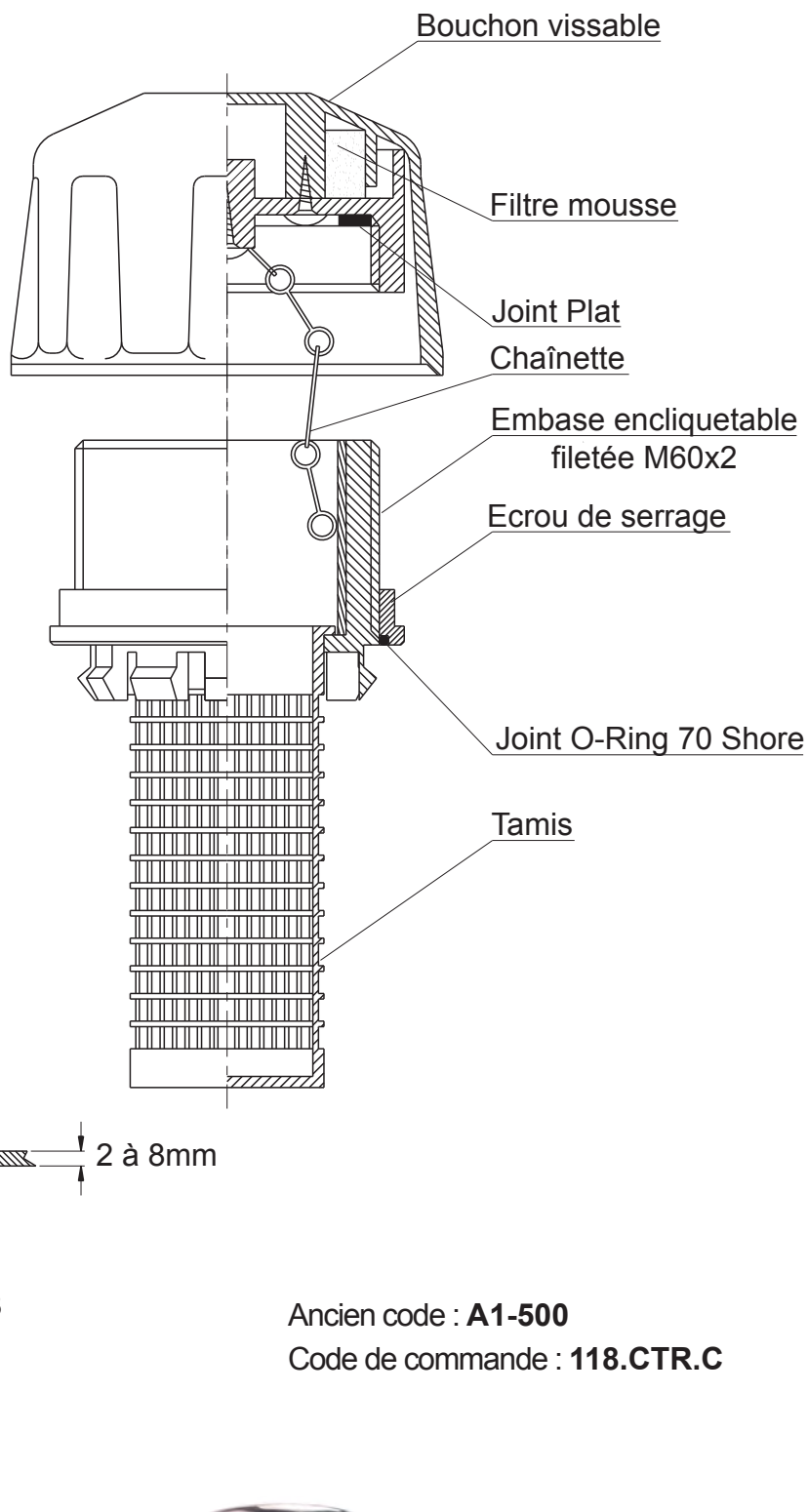
Bouchon vissable en aluminium

Embase à souder en acier bruni

Joint : Fibres sans amiante et nitrile (autres, sur demande)

Tamis extractible en acier - Filtration : 800µ



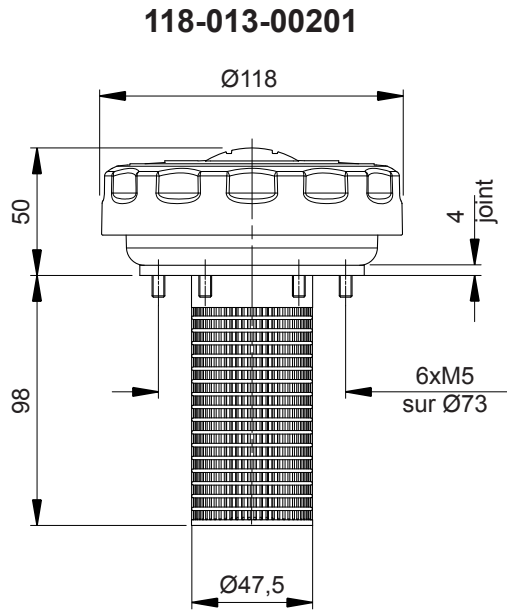
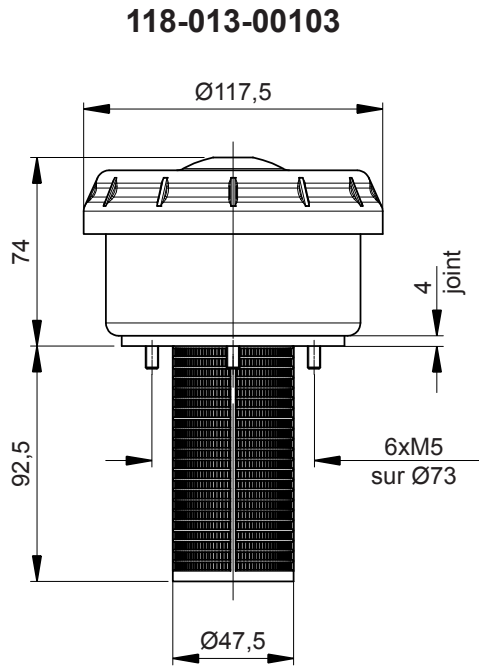


172

Ancien code : **A1-500**  
Code de commande : **118.CTR.C**

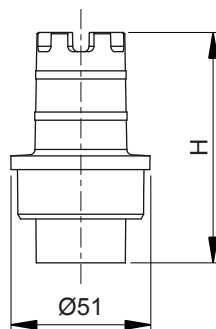
Spécifications :  
Matière : Polyamide 66 Noir  
Filtration : 50µ  
Température Maxi : 70/80°C  
Masse : 0,18Kg



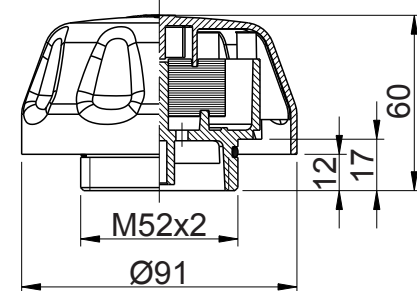
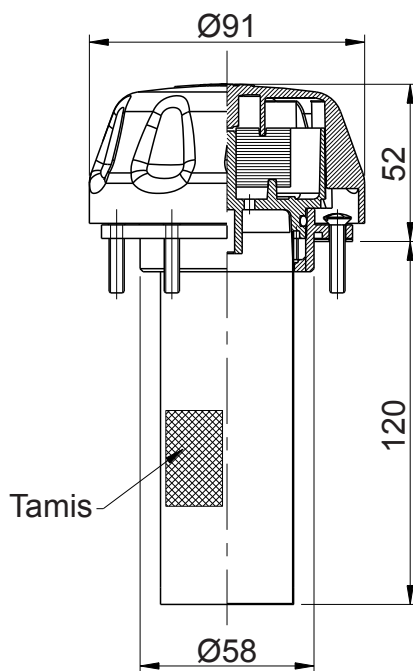
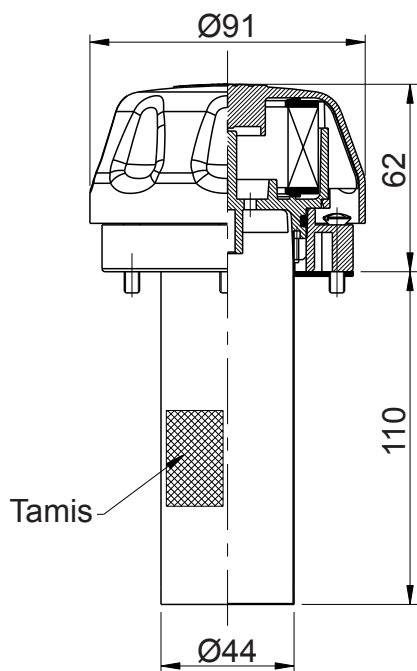


Code de commande	Débit d'air Litres/min	Filtration	Élément filtrant		Bouchon anti-splash	
			Code	Type	Code	H (mm)
<b>118.013.00103</b>	1800	3µm	<b>118.902.00107</b>	papier	<b>118.911.70022</b>	84
<b>118.013.00201</b>	1400	10µm	<b>118.902.00215</b>	papier	<b>118.911.70013</b>	60,5

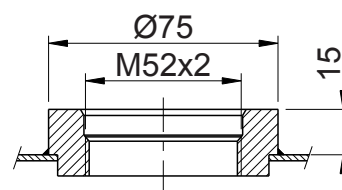
Bouchons anti-splash



Spécifications :  
 Matière : Nylon  
 Matière joint : papier - Vis : Acier



Ancien code : **A4-803**



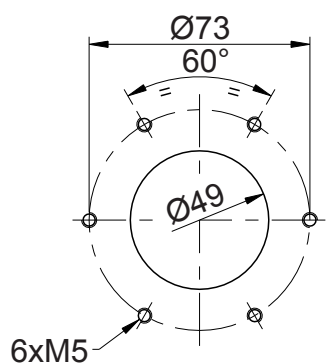
Embase à souder

Ancien code : **A4-813**

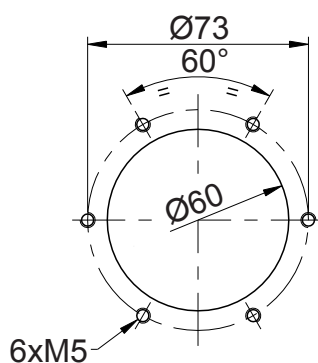
174

Ancien code : **A4-801**

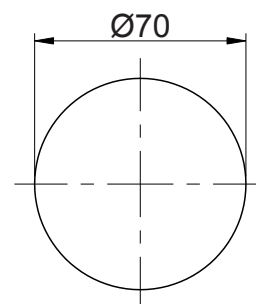
Ancien code : **A4-802**



Usinage pour **A4-801**



Usinage pour **A4-802**



Usinage pour **A4-813**

Spécifications :

Filtration indicative : 40µ

Matière filtre : Mousse polyuréthane

Matière bouchon et embase vissable : Nylon

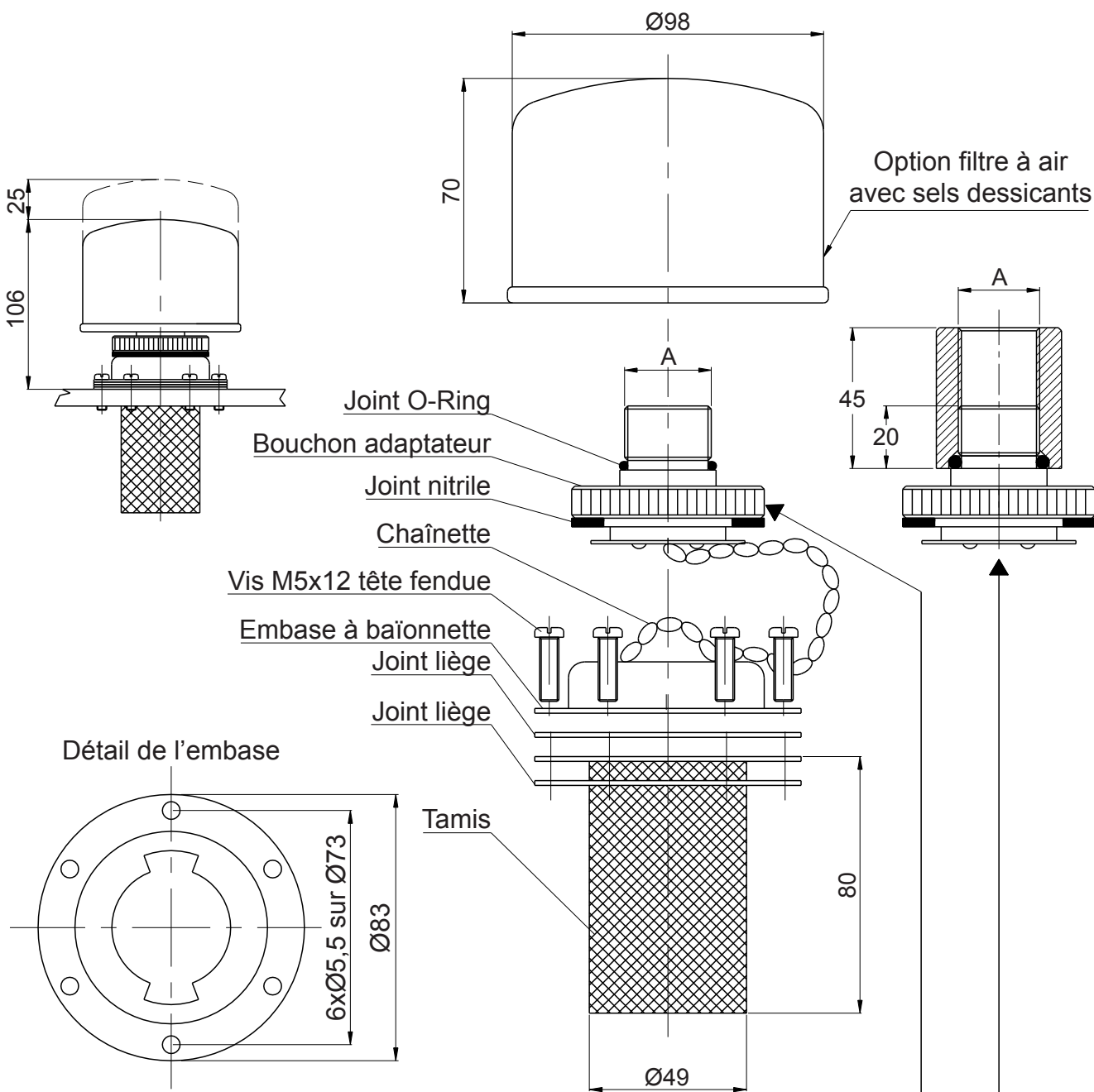
Tamis et visserie : Acier zingué

Matière embase A4-813 : Acier S235JR

Température maxi d'utilisation : -25/+95°C

Ancien code	Code de commande
<b>A4-801</b>	<b>118.TPB.A4801</b>
<b>A4-802</b>	<b>118.TPA.A4802</b>
<b>A4-803</b>	<b>118.TPM.A4803</b>
<b>A4-813</b>	<b>A4-813</b>





**Cartouche**

Ancien code	Code de commande	Filtration
<b>A1-811</b>	<b>309.A1.81100</b>	10µ nominal
<b>A1-812</b>	<b>309.A1.81200</b>	10µ absolu

**Embase seule**

Ancien code	Code de commande	A (BSP)
<b>A1-801</b>	<b>309.A1.80100</b>	3/4" Mâle
<b>A1-802</b>	<b>309.A1.80200</b>	3/4" Femelle

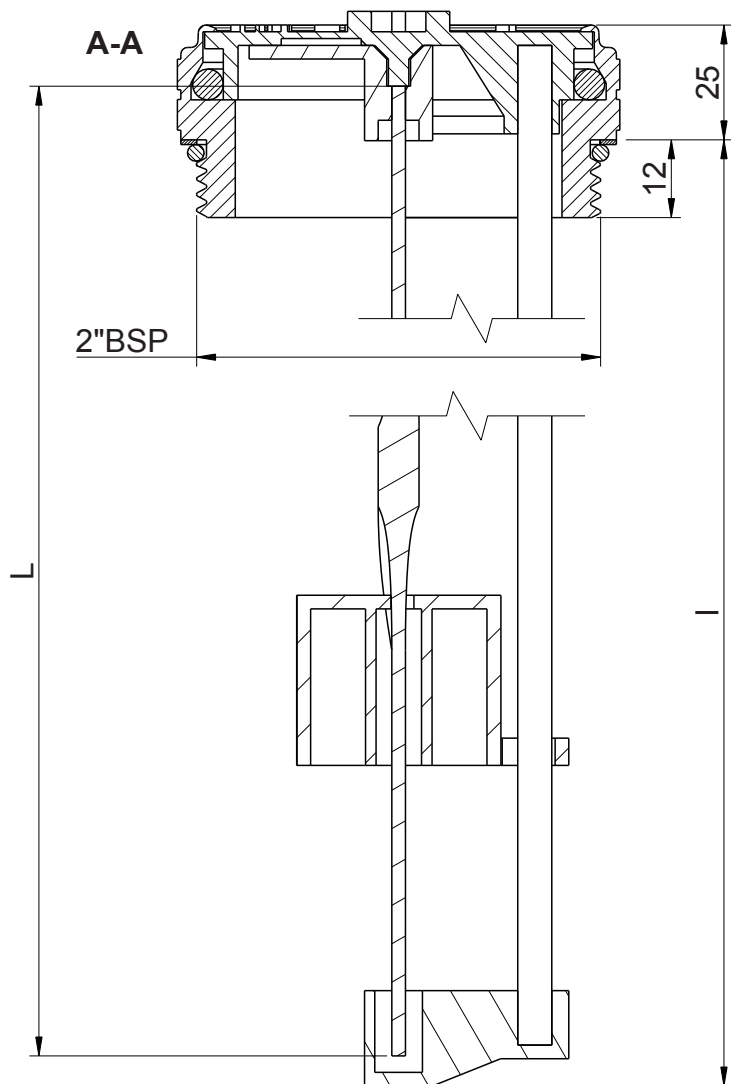
**Spécifications :**

Tamis en acier galvanisé 250µ

Matière embase : E24 zingué bichromaté

Embase seule livrée avec tamis, visserie, joint et adaptateur





Code de commande		mm	
Gas-oil	Huile	L	I
<b>A2-401</b>	<b>A2-501</b>	200	192
<b>A2-402</b>	<b>A2-502</b>	300	292
<b>A2-403</b>	<b>A2-503</b>	350	342
<b>A2-404</b>	<b>A2-504</b>	400	392

Exemple de code de commande

**118.200.GTMGL200**

Gasoil = **G**

Huile = **H**

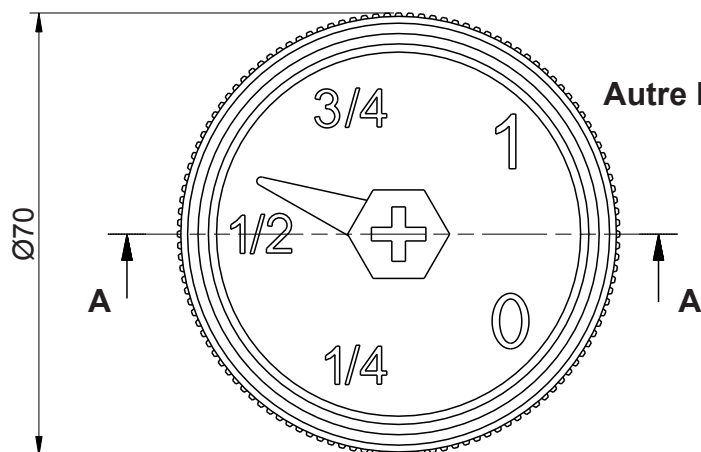
Longueur L = **200**

= **300**

= **350**

= **400**

**Autre longueur sur demande**



Spécifications :

Matière bouchon : Aluminium

Matière niveau : Polycarbonate transparent

Matière : Tiges : Acier bruni

Matière Flotteur et support inférieur : Résine

Température d'utilisation jusqu'à 80°C

Eviter tout contact avec l'alcool et les solvants.





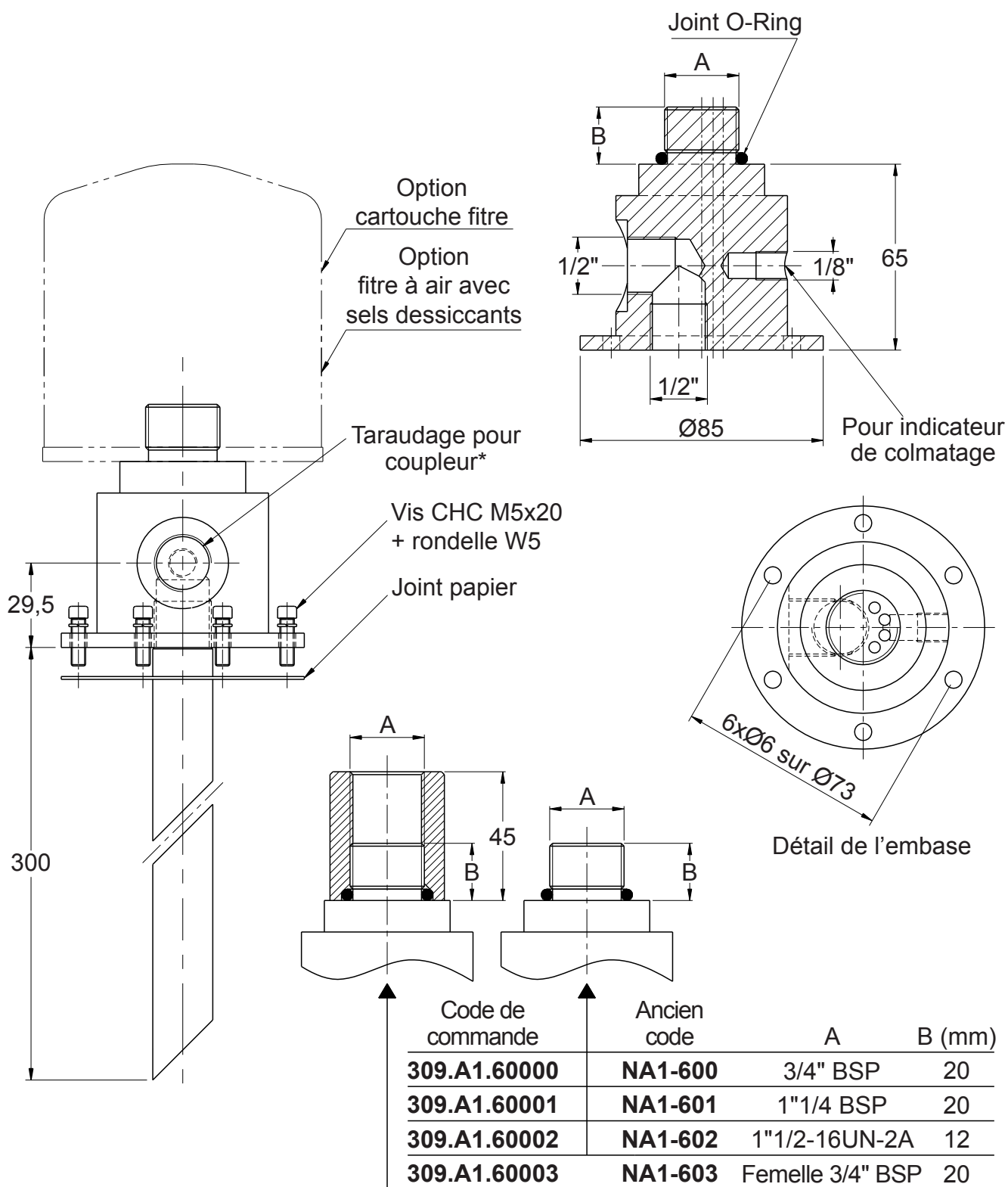
CATALOGUE 2021

# **ACCESSOIRES DE RESERVOIRS**

---

## Reniflards

Édition Décembre 2021



Spécifications :

Matière : Corps : Aluminium anodisé naturel

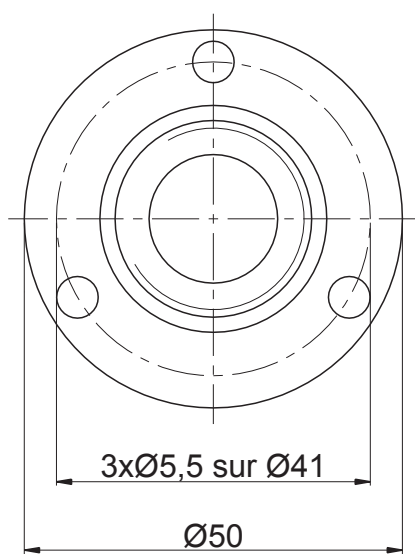
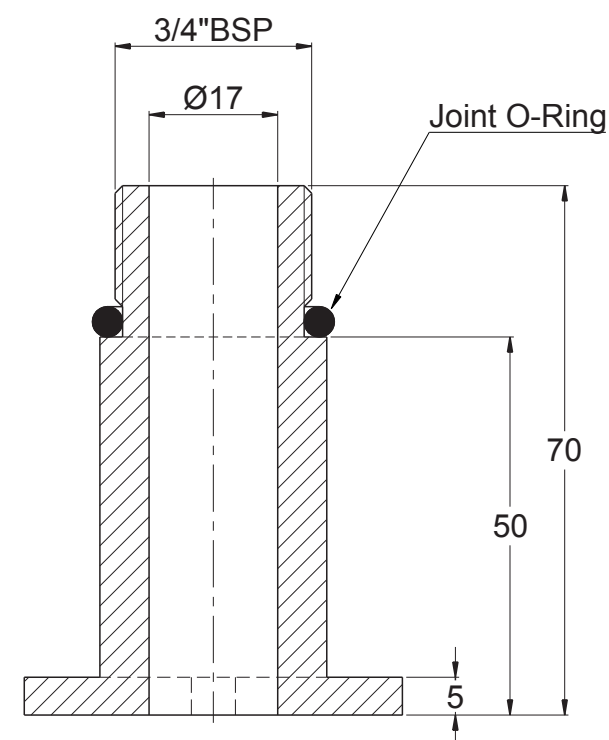
Matière tube : Acier Tu37B zingué bichromaté

Livré avec joint papier, vis, rondelles et joint O-Ring 70 shore

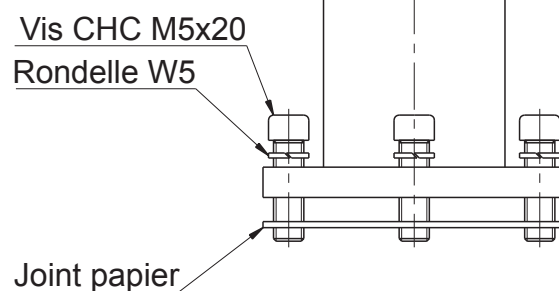
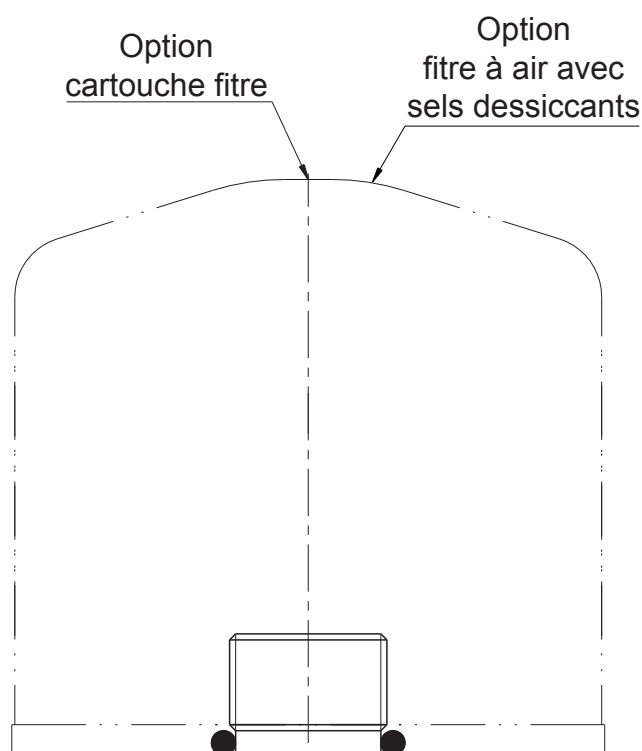
Option cartouche vissable, diffuseur et indicateur de colmatage

\*Coupleur non fourni





Détail de l'embase



Ancien code : **A1-700**

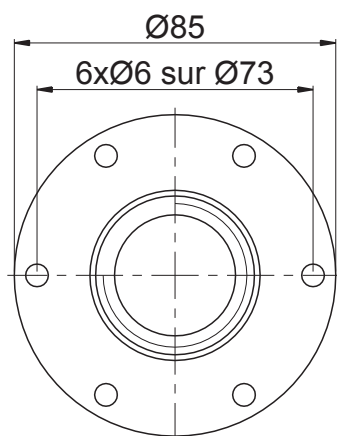
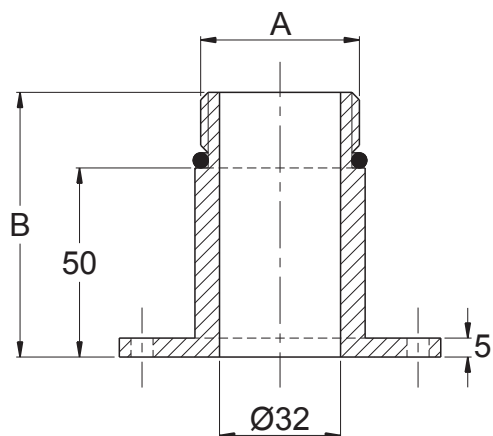
Code de commande : **312.TP1.A1700**

Spécifications :

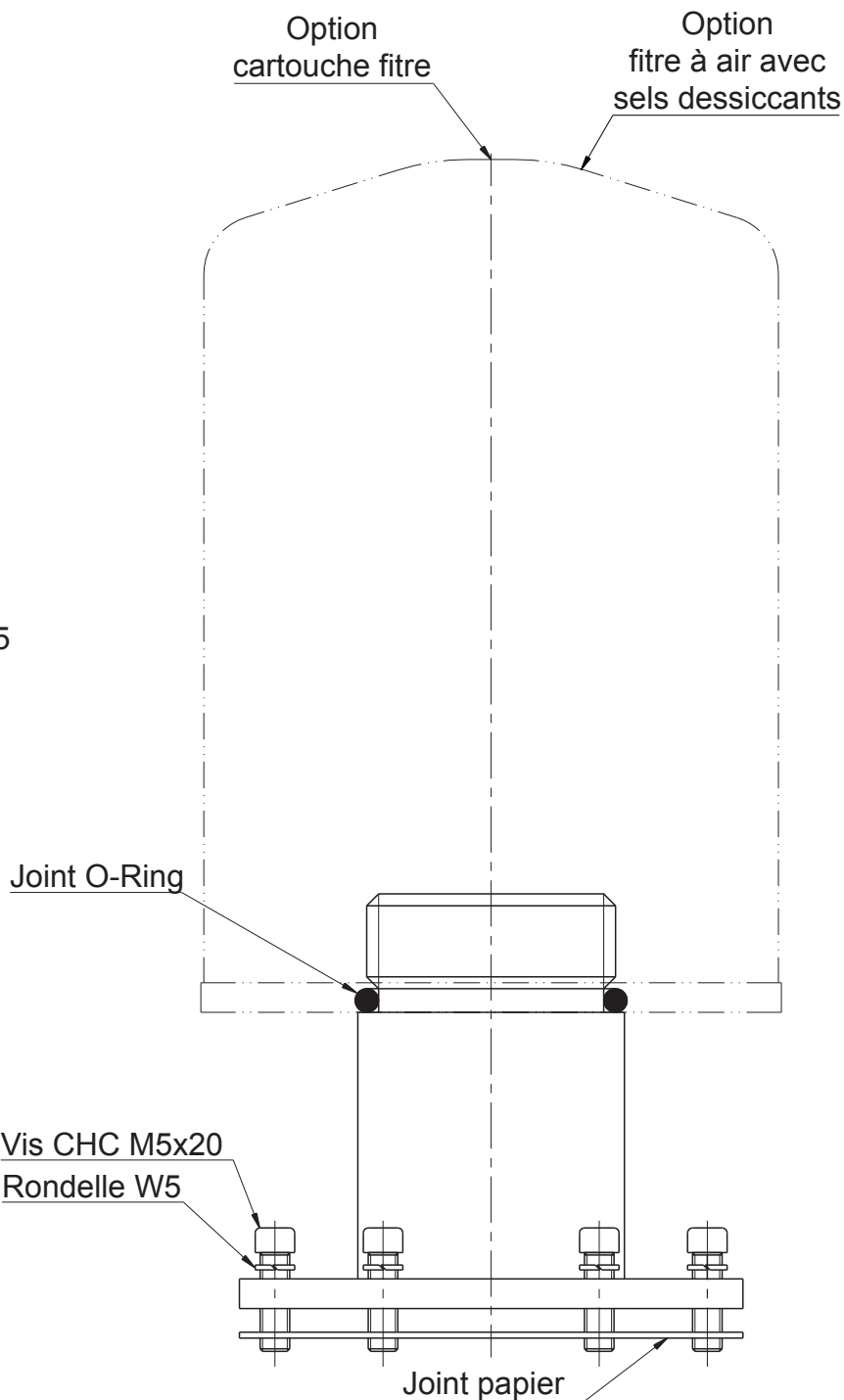
Matière : Acier E24 zingué bichromaté

Livré avec joint papier, vis, rondelles et joint O-Ring 70 shore





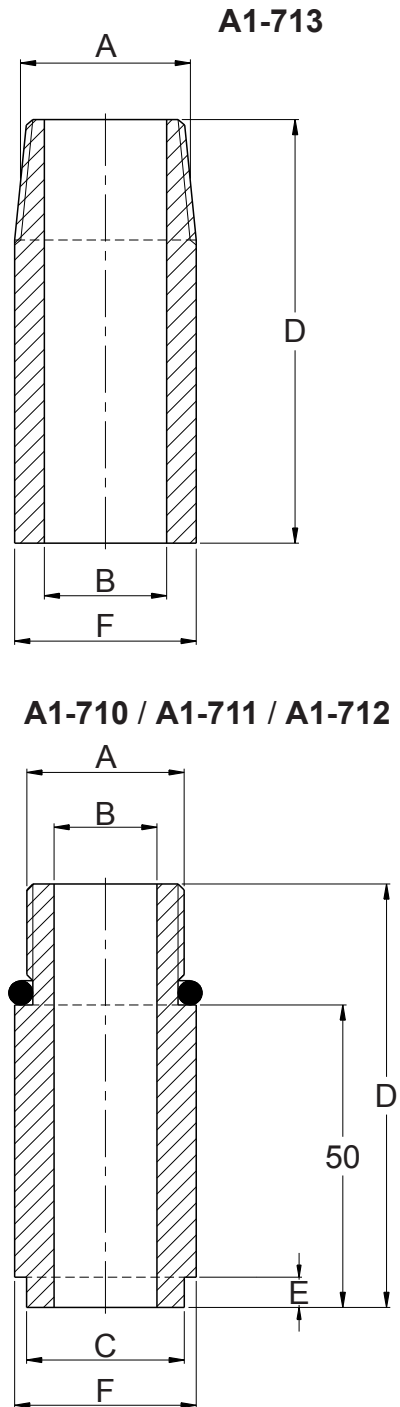
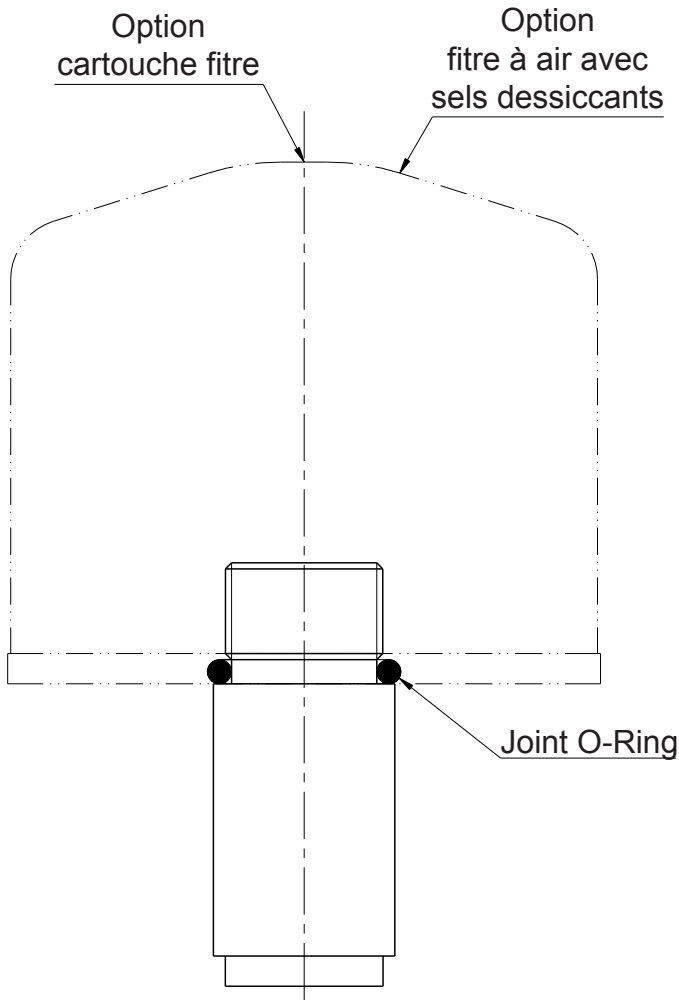
Détail de l'embase



Ancien code	Code de commande	A	B (mm)
<b>A1-701</b>	<b>312.TP1.A1701</b>	1"1/4 BSP	7
<b>A1-702</b>	<b>310.99.A1702</b>	1"1/2-16UN-2A	62
<b>A1-703</b>	<b>310.99.A1703</b>	1"1/2-16UN-2A Cône	62

Spécifications :  
 Matière : Acier E24 zingué bichromaté  
 Livré avec joint papier, vis, rondelles et joint O-Ring 70 shore

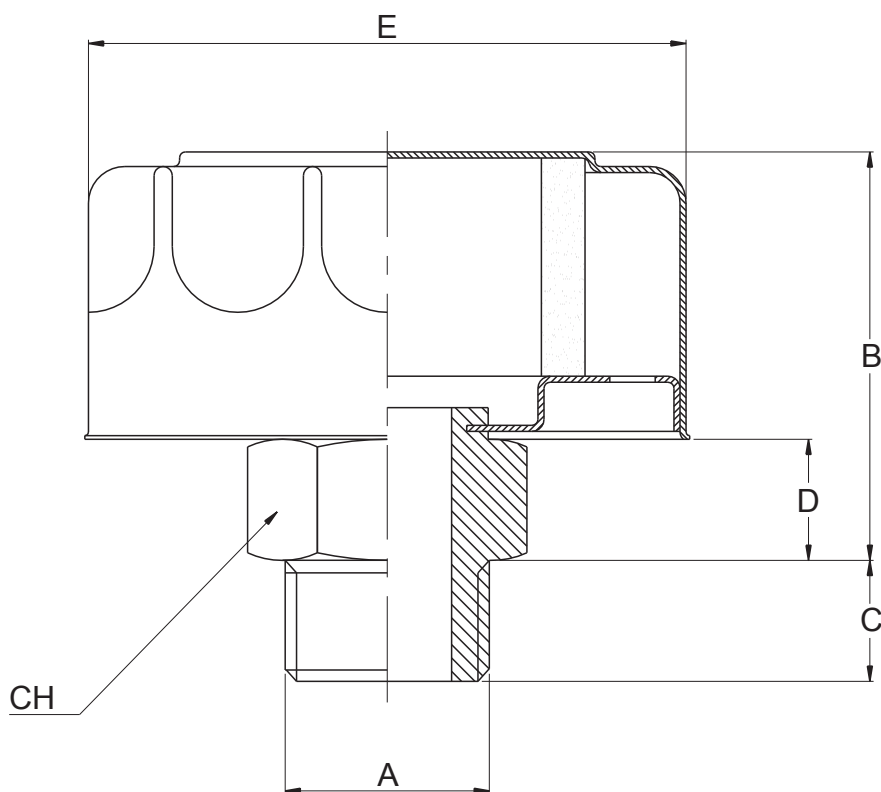




Ancien code	Code de commande	A	mm				
			B	C	D	E	F
A1-710	118.006.A1710	3/4" BSP	17	26	70	5	30
A1-711	118.006.A1711	1"1/4 BSP	32	43,5	70	6	45
A1-712	118.006.A1712	1"1/2-16UN-2A	32	43,5	62	6	45
A1-713	118.006.A1713	1"1/2-16UN-2A Cône	32	-	95	-	40

Spécifications :  
Matière : Acier E24 non traité  
Livré avec joint O-Ring 70 shore (sauf A1-713)





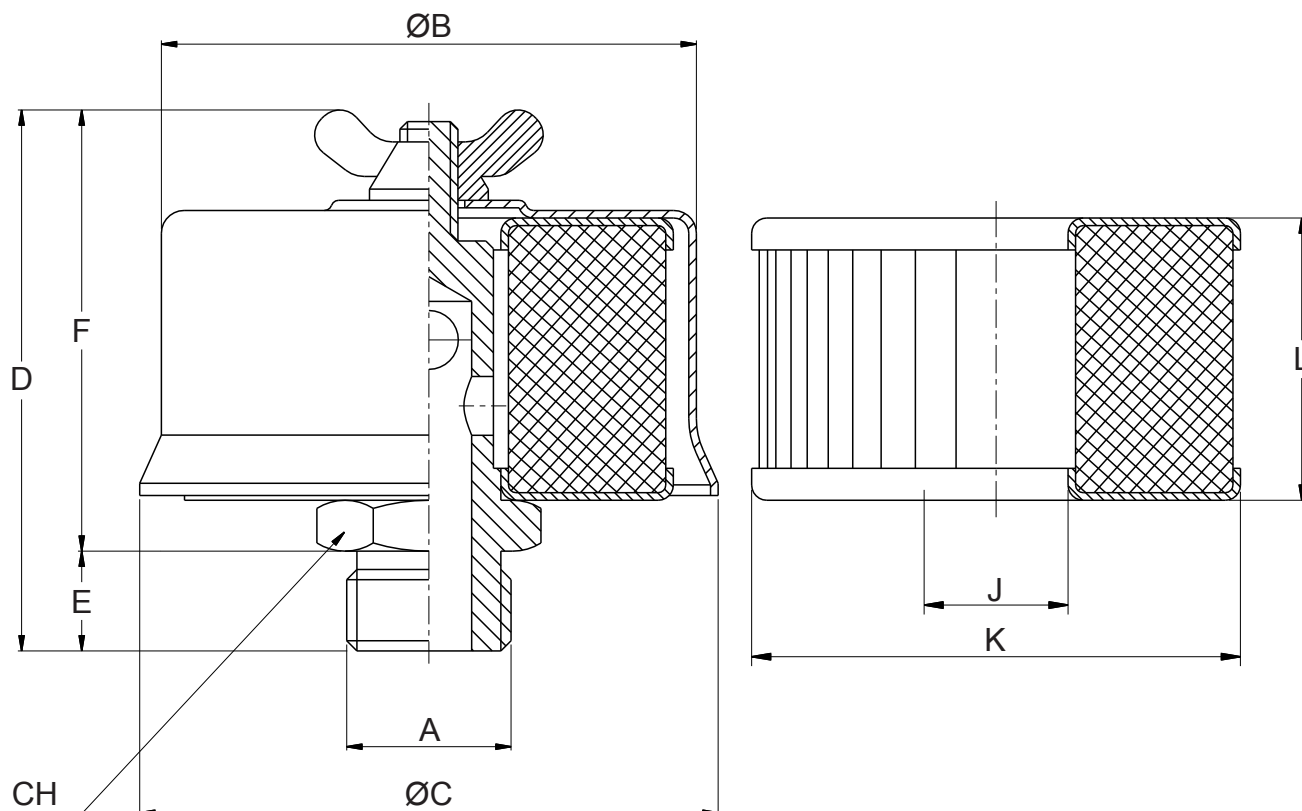
182

Ancien code	Code de commande	A (BSP)	Dimensions (mm)					Débit d'air m <sup>3</sup> /h	Pressurisé 0,35 bar	Masse Kg
			B	C	D	E	CH			
<b>A2-001</b>	<b>118.TRM.A2001</b>	1/4"	33	12	7	47	19	15	non	0,066
<b>A2-002</b>	<b>118.TRM.A2002</b>	3/4"	54	16	8	80	32	42	non	0,186
<b>A2-003</b>	<b>118.TRM.A2003</b>	3/4"	54	16	8	80	32	42	oui	0,186

Spécifications :  
 Matière : Acier chromé  
 Filtration : 40μ







Ancien code	Code de commande	A BSP	Débit L/min	Dimension en mm							Code Cartouche	Code de commande	mm		
				ØB	ØC	D	E	F	CH	ØJ			ØK	L	
A2-051	309.A1.10900	1/4"	140	33	36	48	13	35	22	A2-061	309.AC1.10900	13	30	23	
A2-052	309.A2.21000	3/8"	500	50	53	63	13	50	22	A2-062	309.AC2.21000	15	39	34	
A2-053	309.A3.31100	1/2"	500	70	76	80	13	67	27	A2-063	309.AC3.31100	25	55	45	
A2-054	309.A3.31200	3/4"	500	70	76	80	17	63	32	A2-063	309.AC3.31100	25	55	45	
A2-055	309.A4.41300	1"	800	107	114	99	19	80	38	A2-065	309.AC4.41300	61	94	57	
A2-056	309.A5.41500	1 1/2"	1500	135	143	132	25	107	55	A2-066	309.AC5.41500	75	105	76	
A2-057	309.A6.42000	2 1/2"	2000	166	175	172	25	147	80	A2-067	309.AC6.42000	88	146	109	

Spécifications :

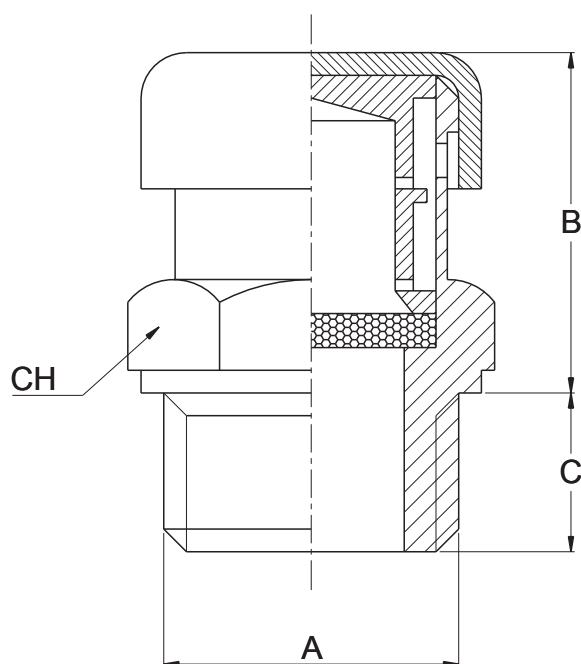
Matière corps et vis : Acier zingué blanc

Matière capot : Acier peint

Matière cartouche filtrante : Textile et grillage acier

Filtration : 40µ





Ancien code	Code de commande	A BSP	Dimensions en mm			Masse Kg	Code joint fibre*
			B	C	CH		
<b>A2-101</b>	<b>118.018.31A</b>	1/8"	15	7	14	0,017	<b>480.FIB.01800</b>
<b>A2-102</b>	<b>118.014.31A</b>	1/4"	20	9	17	0,032	<b>480.FIB.01400</b>
<b>A2-103</b>	<b>118.038.31A</b>	3/8"	19	9	20	0,040	<b>480.FIB.03800</b>
<b>A2-104</b>	<b>118.012.31A</b>	1/2"	19	10	24	0,058	<b>480.FIB.01200</b>
<b>A2-105</b>	<b>118.034.31A</b>	3/4"	23	12	32	0,103	<b>480.FIB.03400</b>
<b>A2-106</b>	<b>118.100.31A</b>	1"	30	13	40	0,223	<b>480.FIB.10000</b>
<b>A2-107</b>	<b>118.114.31A</b>	1"1/4	38	15	50	-	<b>480.FIB.11400</b>

Spécifications :

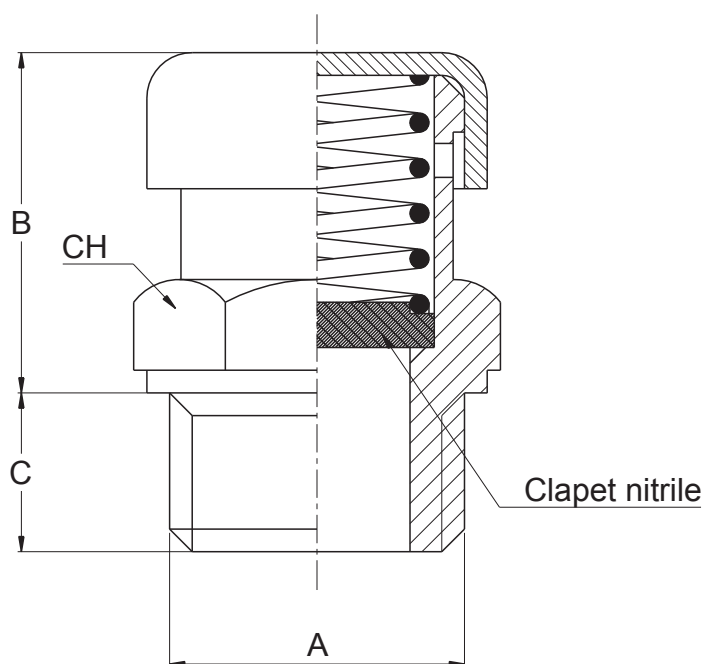
Matière corps et labyrinthe : Laiton OT58

Matière filtre : Bronze fritté

Matière capuchon : Acier zingué / inox sur demande

\*joint fibre à commander séparément

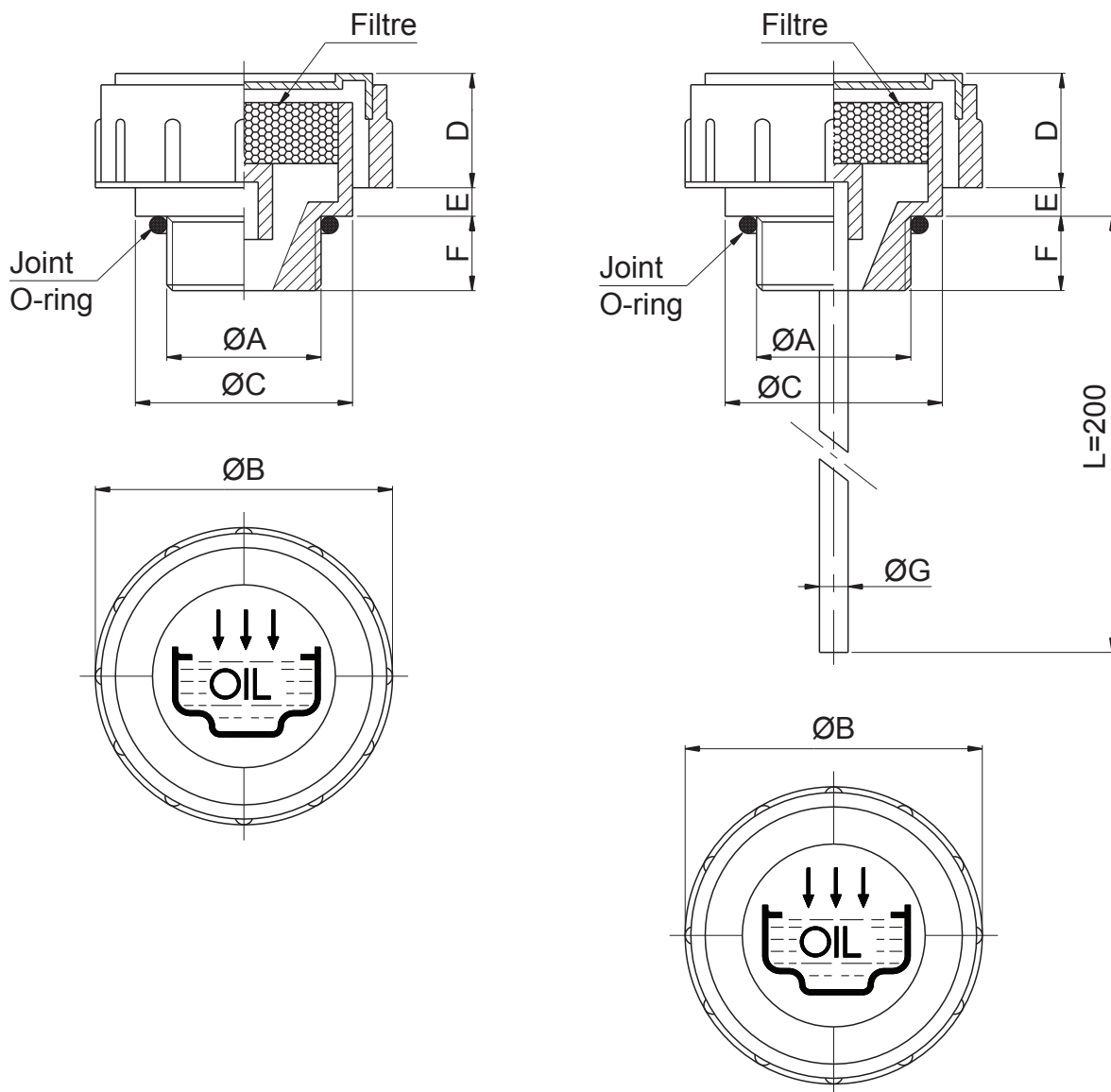




Ancien code	Code de commande	A BSP	Dimensions en mm			Masse Kg	Code joint fibre*
			B	C	CH		
<b>A2-201</b>	<b>118.018.33A</b>	1/8"	15	7	14	0,014	<b>480.FIB.01800</b>
<b>A2-202</b>	<b>118.014.33A</b>	1/4"	20	9	17	0,029	<b>480.FIB.01400</b>
<b>A2-203</b>	<b>118.038.33A</b>	3/8"	19	9	20	0,036	<b>480.FIB.03800</b>
<b>A2-204</b>	<b>118.012.33A</b>	1/2"	19	10	24	0,053	<b>480.FIB.01200</b>
<b>A2-205</b>	<b>118.034.33A</b>	3/4"	23	12	32	0,091	<b>480.FIB.03400</b>
<b>A2-206</b>	<b>118.100.33A</b>	1"	30	13	40	0,211	<b>480.FIB.10000</b>
<b>A2-207</b>	<b>118.114.33A</b>	1"1/4	38	15	50	-	<b>480.FIB.11400</b>

Spécifications :  
 Pressurisation : 0,35bar  
 Matière corps : Laiton OT58  
 Matière capuchon : Acier zingué / inox sur demande  
 \*joint fibre à commander séparément





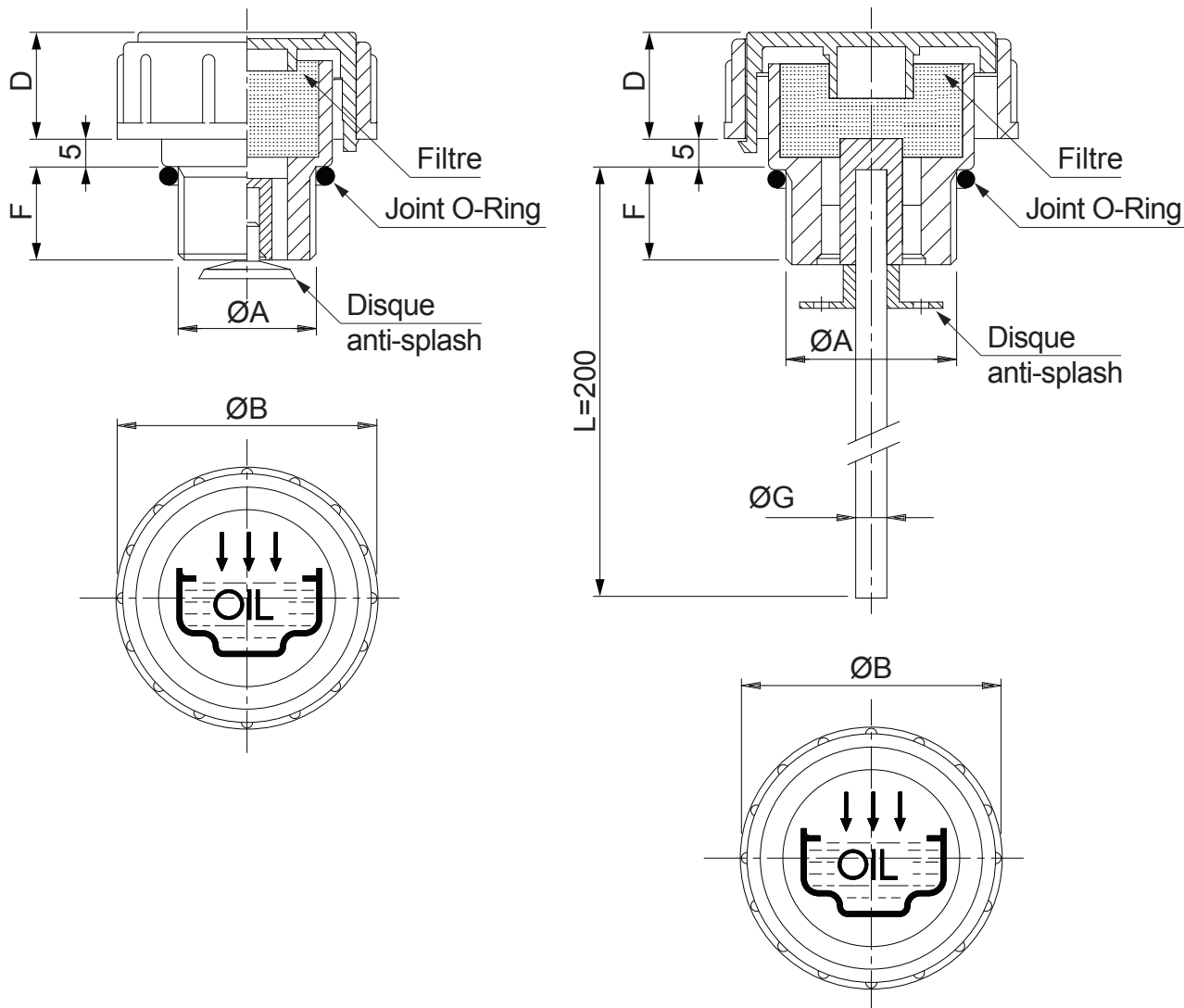
186

Sans jauge		Avec jauge		A BSP	Dimensions en mm						Masse Kg
Ancien code	Code de commande	Ancien code	Code de commande		B	C	D	E	F	G	
<b>A2-211</b>	<b>118.038.TMDF</b>	<b>A2-221</b>	<b>118.038.TMDFA</b>	3/8"	36	23	17	5	11	4	0,013
<b>A2-212</b>	<b>118.012.TMDF</b>	<b>A2-222</b>	<b>118.012.TMDFA</b>	1/2"	41	28	18	5	12	4	0,016
<b>A2-213</b>	<b>118.034.TMDF</b>	<b>A2-223</b>	<b>118.034.TMDFA</b>	3/4"	47	33	17	5	12	5	0,023
<b>A2-214</b>	<b>118.100.TMDF</b>	<b>A2-224</b>	<b>118.100.TMDFA</b>	1"	52	38	20	5	12	5	0,029
<b>A2-215</b>	<b>118.114.TMDF</b>	<b>A2-225</b>	<b>118.114.TMDFA</b>	1"1/4	63	49	23	5	13	5	0,057
<b>A2-216</b>	<b>118.112.TMDF</b>	<b>A2-226</b>	<b>118.112.TMDFA</b>	1"1/2	63	55	23	5	13,5	5	0,060

Spécifications :  
 Matière : Polyamide 66  
 Livré avec joint O-Ring 70 shore  
 Température Maxi : 90°C  
 Filtration : 60µ



## Bouchons reniflards vissables thermoplastique anti-éclaboussure



Bouchons reniflards vissables thermoplastique

RENIFLARDS VISSABLES

187

Un disque anti-éclaboussures supplémentaire est installé sous le filetage pour protéger les sections de ventilation contre les éclaboussures d'huile occasionnelles (soit pendant le fonctionnement de la machine, soit pendant le transport de l'unité hydraulique).

Code de commande sans jauge	Code de commande avec jauge	A BSP	Dimensions en mm			
			B	D	F	G
<b>T MDF-38/AL</b>	<b>T MDFA-38/AL</b>	3/8"	36	17	11	4
<b>T MDF-12/AL</b>	<b>T MDFA-12/AL</b>	1/2"	41	18	12	4
<b>T MDF-34/AL</b>	<b>T MDFA-34/AL</b>	3/4"	47	17	12	5
<b>T MDF-1/AL</b>	<b>T MDFA-1/AL</b>	1"	52	20	12	5
<b>T MDF-114/AL</b>	<b>T MDFA-114/AL</b>	1"1/4	63	23	13	5

Spécifications :

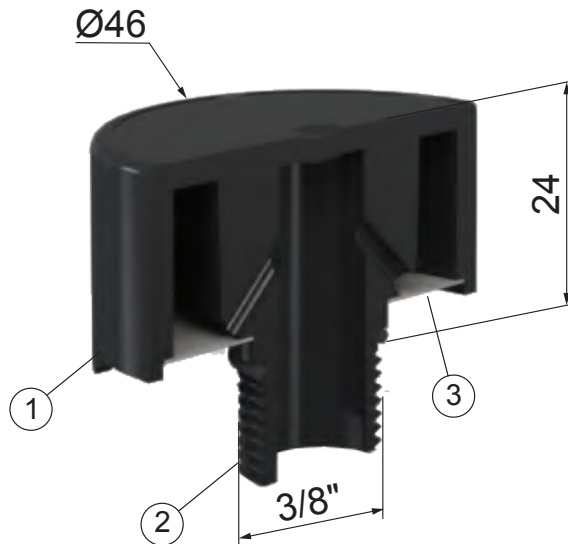
Matière : Polyamide 66

Livré avec joint O-Ring 70 shore

Température Maxi : 90°C

Filtration : 60µ





- ① Boîtier extérieur robuste absorbant les chocs.
- ② Filetage extérieur  
Se monte facilement en lieu et place d'un bouchon de remplissage/reniflard standard avec un adaptateur ou réducteur.
- ③ Élément filtrant hydrophobe  
L'élément filtrant crée une barrière impénétrable contre les gouttelettes d'eau et protège contre la saleté.

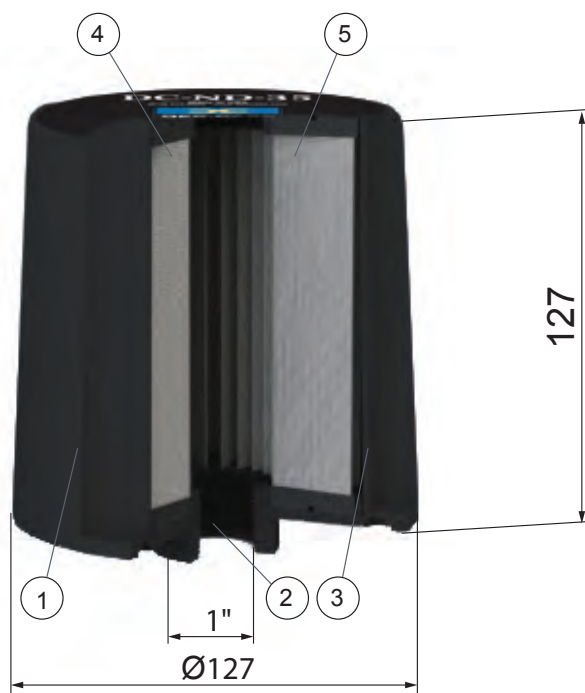
### Comment ça marche ?

Lorsque de l'air humide et contaminé est aspiré à travers le reniflard, le média hydrophobe repousse l'eau tandis que le filtre à particules capture la saleté, empêchant les deux de pénétrer dans l'équipement.

Code de commande : **310.99.DCEND2**

Corps en nylon 6/6 durable  
 Débit d'air maxi (cfm) : 0,67@1psid  
 Filtration : 0,3 $\mu$  absolue ( $\beta_{0,3} \geq 1000$ )  
 Element filtrant : ePTFE  
 Température de travail : -40°C à +149°C  
 Poids : 0,03Kg.





- ① Boîtier extérieur robuste absorbant les chocs.
- ② Filetage intérieur  
Se monte facilement en lieu et place d'un bouchon de remplissage/reniflard standard avec un adaptateur ou réducteur.
- ③ Coalescence d'huile  
Le revêtement en ePTFE permet la fusion du brouillard d'huile.
- ④ Élément plissé  
L'élément filtrant plissé protège contre la contamination particulaire.
- ⑤ Élément filtrant hydrophobe  
L'élément filtrant crée une barrière impénétrable contre les gouttelettes d'eau et protège contre la saleté.

189

### Comment ça marche ?

Lorsque de l'air humide et contaminé est aspiré à travers le reniflard, le média hydrophobe repousse l'eau tandis que le filtre à particules plissé capture la contamination, empêchant les deux de pénétrer dans l'équipement.

Code de commande : **310.99.DCEND35**

Corps en nylon 6/6, Plastisol, Polytétrafluoroéthylène  
 Débit d'air maxi (cfm) : 40@1psid  
 Débit d'air maxi : 1132 litres/min  
 Filtration : 0,3 $\mu$  absolue ( $\beta_{0,3} \geq 1000$ )  
 Element filtrant : ePTFE  
 Température de travail : -40°C à +149°C  
 Poids : 2,72Kg.





### Principe de fonctionnement du filtre à air dessiccant.

L'air extérieur contaminé et humide pénètre dans le boîtier de filtration. En passant au travers des billes de gel de silicate Z-R il est débarrassé de son humidité. Cet air asséché traverse l'élément filtrant en fibres synthétiques qui va en retirer les particules solides. L'air pénétrant dans le réservoir est ainsi propre et sec.

### Ecolabel Européen

Ce filtre bénéficie de l'Ecolabel Européen.

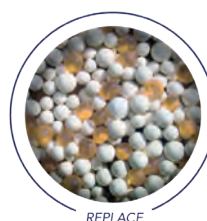
Avec ce filtre à air vous ne changez que le volume de billes de gel de silicate Z-R. Ainsi, vous ne jetez pas le contenant et respectez un peu plus l'environnement.

Ces billes peuvent être jetées directement dans une poubelle sans retraitement particulier.



### Remplacement du filtre.

Le changement de couleur des billes de silicate ZR indique si le filtre doit être remplacé.



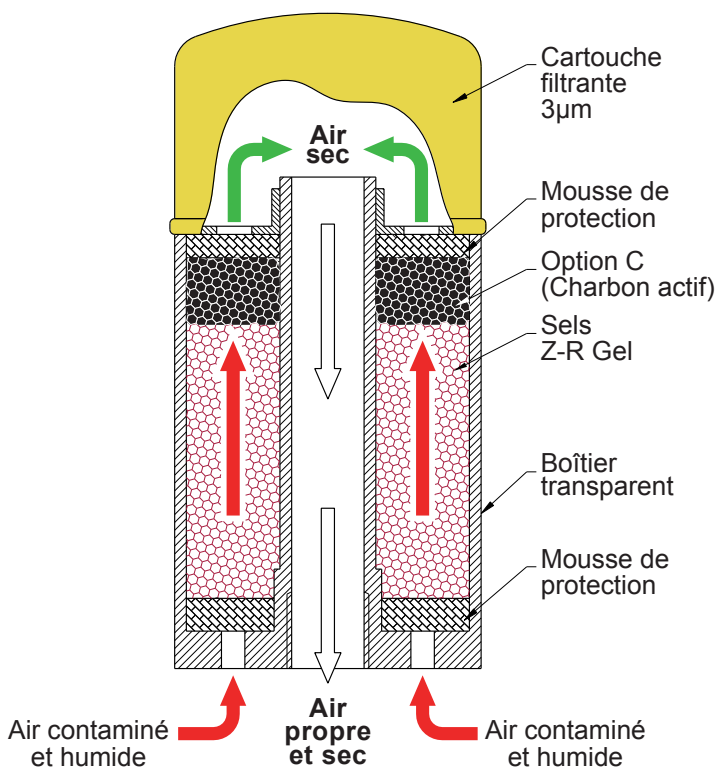
### Rôle des clapets (option V).

Dans une situation où l'air environnant est fortement chargé en humidité, il convient de limiter les contacts entre le gel de silicate Z-R et l'air ambiant lorsqu'il n'y a pas de circulation d'air (vous augmentez ainsi significativement la durée de vie des billes de gel).



### Charbon actif (option C).

Placé en partie supérieure du boîtier, le charbon actif élimine les mauvaises odeurs et les vapeurs d'huile qui contaminent le gel de silicate ZR.





DIMENSIONS ET SPÉCIFICATIONS DES FILTRES A AIR DESSICCANTS

SÉRIES LEGERES ACM..R / ACL..R						
DIMENSIONS*	ACM61R (V)		ACL93R (C)		ACL96R (C, V)	
L1	135 mm		150 mm		210 mm	
Ø D	68 mm		96 mm		96 mm	
G	3/8" BSP femelle		3/4" BSP femelle		3/4" BSP femelle	
SPECIFICATIONS	ACM61R (V)		ACL93R (C)		ACL96R (C, V**)	
Poids total	0,4 kg		0,9 kg		1,1 kg	
Volume ZR gel	100 cc		300 cc		600 cc	
Adsorbtion d'eau	29 grammes		86 grammes		172 grammes	
Débit d'air Maxi	50 l/min		700 l/min		700 l/min (300 l/min)	
Matériau d'adsorption	ZR gel 3-6 mm					
ZR gel	Non toxique					
Température de fonctionnement*	-40... +90°C					
Matière du corps	SAN (Styrène Acrylonitrile)					
SÉRIE LOURDE KL..R						
DIMENSIONS	KL93R (C)	KL96R (C, V)	KL121R (C, V)	KL122R (C, V)	KL121R (C, V) S	KL122R( (C, V) S
L1 <sup>1</sup>	177 mm	238 mm	280 mm	391 mm	310 mm	421 mm
L2 <sup>2</sup>	20 mm	20 mm	24 mm	24 mm	24 mm	24 mm
ØD <sup>3</sup>	96 mm	96 mm	130 mm	130 mm	128 mm	128 mm
G	3/4" BSP mâle	3/4" BSP mâle	1"1/4 BSP mâle	1"1/4 BSP mâle	1"1/4 BSP mâle	1"1/4 BSP mâle
6 pans	32 mm	32 mm	50 mm	50 mm	50 mm	50 mm
SPÉCIFICATIONS	KL93R (C)	KL96R (C, V**)	KL121R (C, V**)	KL122R (C, V**)	KL121R (C, V** S	KL122R (C, V** S
Poids total	1,2 kg	1,5 kg	2,7 kg	4,0 kg	4,2 kg	5,5 kg
Volume ZR gel	300 cc	600 cc	1.000 cc	2.000 cc	1.000 cc	2.000 cc
Adsorbtion d'eau	86 grammes	172 grammes	288 grammes	576 grammes	288 grammes	576 grammes
Débit d'air Maxi	700 l/min	700 l/min (300l/min)	1500 l/min (400l/min)	1500 l/min (400 l/min)	1500 l/min (400 l/min)	1500 l/min (400 l/min)
Matériau d'adsorption	ZR gel 3-6 mm					
ZR gel	Non toxique					
Temp. de foncion.*	-40... +90°C					
Matière du corps	SAN (Styrène Acrylonitrile)					
Noyau interne	AISI 304			AISI 316		
FLUIDES COMPATIBLES (SÉRIE LÉGÈRE ET SÉRIE LOURDE)						
Huiles minérales : H, HL, HLP, HVLP	Ok					
Ester Synthétique HEES	Ok					
Autres fluides	Nous contacter					

Notez que les tolérances dimensionnelles peuvent varier

<sup>1</sup> Tolérances : ± 6 mm

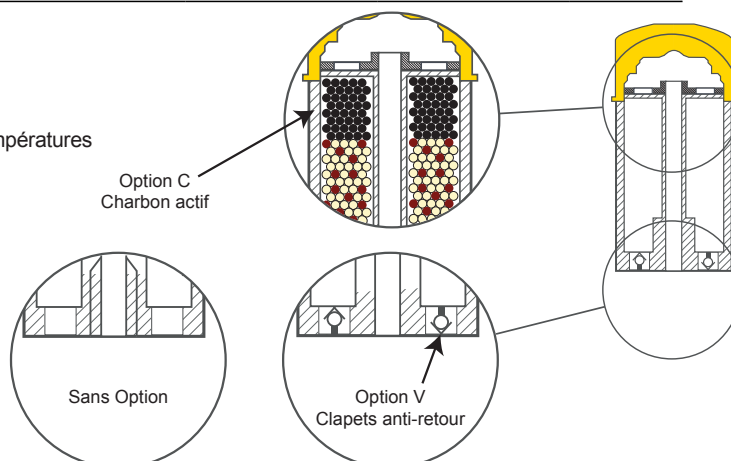
<sup>2</sup> Tolérances : ± 2 mm

<sup>3</sup> Tolérances : ± 1 mm

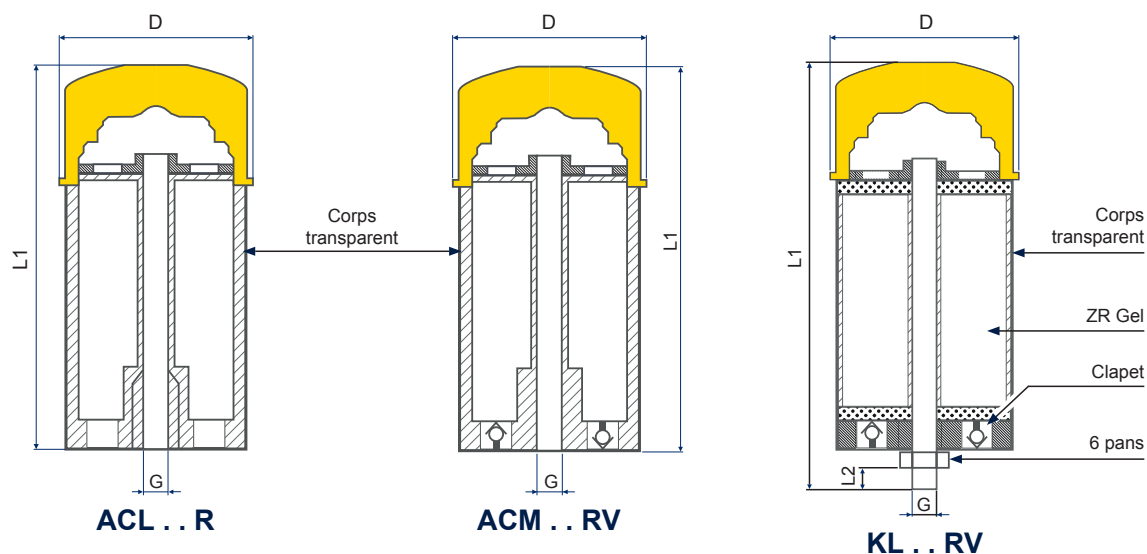
\* Notez que le fonctionnement du filtre dessiccant peut varier à des températures inférieures à 0 ° C en raison d'un taux d'humidité très faible.

**LES OPTIONS\*\***

\*\* ( C - Charbon actif, V - Clapets anti-retour )



**DIMENSIONS DES FILTRES A AIR DESSICCANTS**



**RÉFÉRENCES DES FILTRES A AIR DESSICCANTS**

Code de commande : **310.99.FS501 C V**

<b>Code EDH</b>			
ACM61R**	ACM61R		
ACL93R*	310.99.FS502		
ACL96R	310.99.FS501		
KL93R*	KL93R		
KL96R	KL96R		
KL121R	KL121R		
KL122R	KL122R		
KL121RS	KL121RS		
KL122RS	KL122RS		

Option Clapets sauf (\*)

Option Charbon actif sauf (\*\*)

**RECHARGE ZR-GEL**

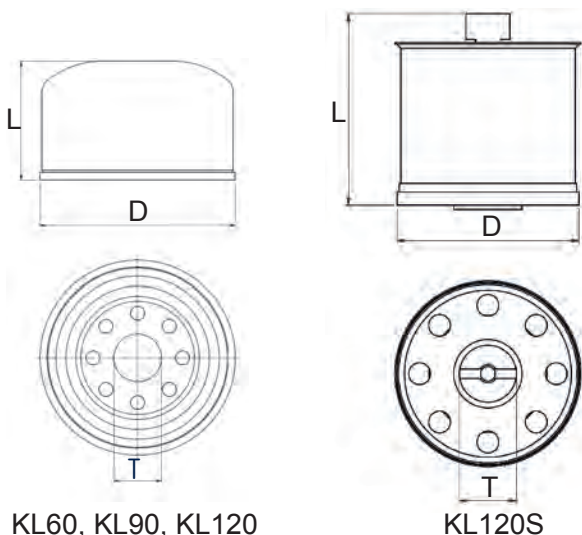
Code EDH	Code de commande	Volume
9331156	310.99.GEL300	300cc
9331155	310.99.GEL600	600cc
9331157	310.99.GEL1000	1000cc



**DIMENSIONS ET RÉFÉRENCES DES FILTRES A AIR SPIN-ON**

Référence ensemble	ACM61R	ACL93R	ACL96R	KL93R	KL96R	KL121R	KL122R	KL121RS	KL122RS
Code de commande SPIN-ON	<b>310.99.KL60</b>		<b>310.99.KL90</b>			<b>310.99.KL120</b>		<b>310.99.KL120S</b>	
L	60 mm		60 mm			100 mm		132 mm	
ØD <sup>1</sup>	69 mm		98 mm			130 mm		128 mm	
T	M20x1,5		3/4" BSP			1"1/4 BSP		1"1/4 BSP	

<sup>1</sup> Notez que les tolérances dimensionnelles peuvent varier. Tolérance : ± 1 mm



**KIT DE RECHARGE**

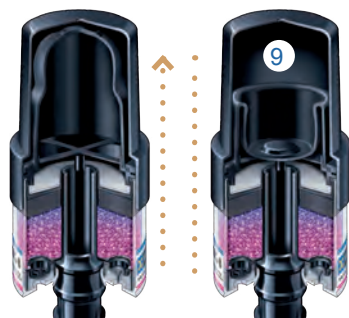
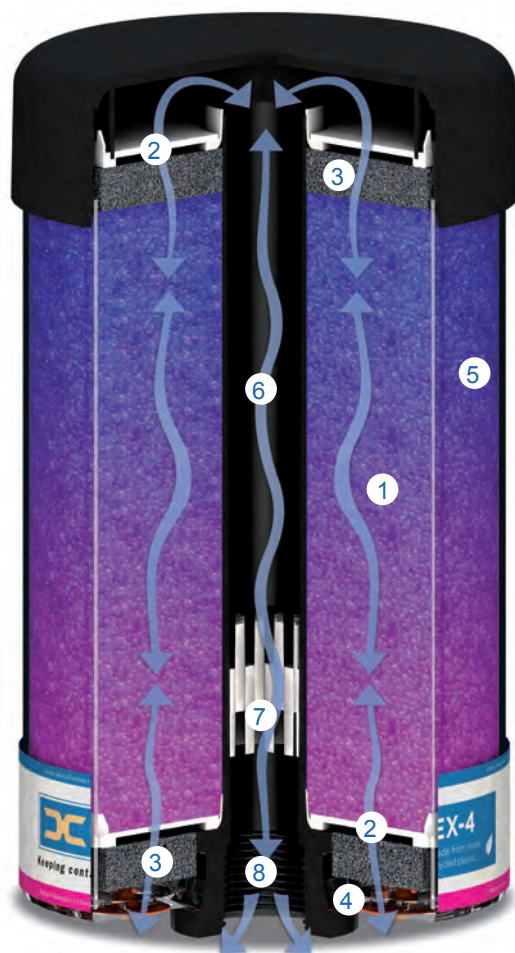
Code EDH	Code de commande
KITKL93R	310.99.KL93R
KITKL96R	310.99.KL96R
KITKL121R	310.99.121R
KITKL122R	310.99.122R



Au fur et à mesure que votre équipement industriel se réchauffe et se refroidit, il se dilate et se contracte. Afin d'empêcher les machines d'accumuler trop de pression, les équipementiers OEM incluent des bouchons d'aération sur l'orifice de remplissage pour permettre à l'air expansé de s'échapper.

Il n'y a qu'un seul problème, alors qu'ils laissent sortir l'air, ces simples bouchons n'empêchent pas les petites particules de saleté et l'humidité de pénétrer dans le réservoir. Cela peut endommager les roulements, les engrenages et les valves en usant lentement les surfaces critiques. Pire encore, avec le temps, l'humidité se condensera à l'intérieur de votre réservoir d'huile, introduisant de l'eau dans vos lubrifiants, ce qui occupera votre équipe d'entretien.

Avec une large gamme de tailles et de fonctionnalités pour presque toutes les applications et toutes les industries, les respirateurs Des-Case éliminent simultanément l'humidité de l'espace libre de l'équipement avec du gel de silice et empêchent même les plus petites particules de pénétrer dans vos réservoirs d'huile grâce à une filtration multicouche. Vous obtiendrez un retour sur investissement presque immédiatement avec moins de pannes et d'arrêts de production, vous serez plus efficace et créerez moins de déchets, tout en augmentant la durée de vie de vos lubrifiants et équipements.



- 1 ADSORBANT À LA VAPEUR D'EAU**  
 Le gel de silice adsorbe l'eau de l'air entrant et peut contenir jusqu'à 40% de son poids. La condition est indiquée par le changement de couleur du bleu au rose clair.
- 2 ÉLÉMENTS FILTRANTS**  
 Les éléments filtrants en polyester en haut et en bas du reniflard éliminent la contamination par l'air. Les particules peuvent ainsi se libérer lors de l'expiration du système, ce qui contribue à augmenter la durée de vie de la respiration.
- 3 PATINS EN MOUSSE**  
 Les filtres en mousse situés en haut et en bas du reniflard capturent le brouillard d'huile et dispersent l'air entrant uniformément sur les zones de filtration et de séchage.
- 4 CLAPETS ANTI-RETOUR**  
 Des clapets anti-retour parapluie de haute qualité qui ne s'obstruent pas et ne collent pas sont situés sous l'unité pour une protection supplémentaire contre les environnements de lavage. Les clapets anti-retour isolent l'équipement des conditions ambiantes, prolongeant la durée de vie du reniflard et protégeant l'intégrité du système. Disponible dans les reniflards Extended Series, Extreme Duty, VentGuard et HydroGuard.
- 5 BOITIER ROBUSTE**  
 Le boîtier en polycarbonate absorbant les chocs offre un service fiable et un entretien facile sur la plupart des reniflards. Les reniflards Extreme Duty sont fabriqués à partir d'un alliage de polycarbonate / polybutylteraphalète pour une résistance et une compatibilité chimique supplémentaires.
- 6 COLONNE VERTICALE**  
 La colonne montante en nylon intégrée offre une excellente résistance aux vibrations et dissipe les impacts dans toute l'unité. Elle permet également une distribution uniforme du flux d'air dans toute l'unité, éliminant les lectures inexactes de la saturation du dessiccant.
- 7 RÉDUCTEUR DE BROUILLARD D'HUILE EN NID D'ABEILLE**  
 Le réducteur de brouillard d'huile est situé à l'intérieur de la colonne montante, en polypropylène pour une compatibilité chimique maximale. Imitant la conception complexe en nid d'abeille de la nature, cette fonction permet au brouillard d'huile de se fondre et de se drainer dans le réservoir, plutôt que de compromettre le dessiccant.  
 Disponible dans les reniflards Extended Series.
- 8 MONTAGE FILETÉ**  
 Le support fileté interne ou externe permet une durabilité et une stabilité et remplace facilement les bouchons reniflards standards avec l'un des adaptateurs.
- 9 CHAMBRE D'EXPANSION**  
 La chambre d'expansion et le diaphragme interne permettent l'expansion et la contraction de l'air à l'intérieur du boîtier en raison des variations de température pendant les opérations en régime permanent.  
 Disponible dans les reniflards HydroGuard.



### Série Standard

Les reniflards série Standards offrent une protection simple mais fiable contre l'humidité et la contamination particulaire dans les lubrifiants et les équipements dans de multiples industries et applications.

Ces reniflards polyvalents sont cinq fois plus efficaces que les reniflards non desséchants de premier plan, offrant une défense optimale contre l'humidité pour vos applications.

#### Applications

- Bacs
- Transformateurs
- Réservoirs de stockage
- Hydraulique

#### Environnement de fonctionnement

- Usage général
- Salles de stockage de lubrifiants
- À l'intérieur
- Environnements par temps froid



### Série Extand (EX)

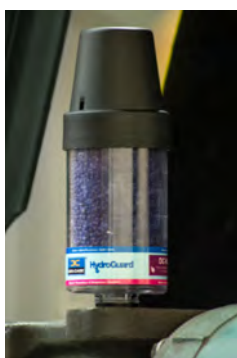
Les reniflards série Extended (EX) combinent les matériaux et la conception fiables de nos reniflards Standard avec les clapets anti-retour de nos reniflards VentGuard et HydroGuard, ainsi qu'une nouvelle fonction de réduction du brouillard d'huile en nid d'abeille, des débits d'air plus élevés et plus du double du dessiccant.

#### Applications

- Réservoirs de stockage
- Les turbines éoliennes
- Les grands réducteurs et engrenages
- Les applications à distance

#### Environnement de fonctionnement

- Humidité élevée
- Lavages



### Série HydroGuard (HG)

Les reniflards série HydroGuard (HG) comportent uniquement une chambre d'expansion et des clapets anti-retour internes qui créent un système presque étanche. Conçus spécifiquement pour les opérations en régime permanent avec des fluctuations de température minimales, ces reniflards offrent une excellente protection dans les applications à service continu.

#### Applications

- Bacs
- Transformateurs
- Réservoirs de stockage
- Hydraulique

#### Environnement de fonctionnement

- Opérations en régime permanent
- Humidité élevée
- Lavages



### Série VentGuard (VG)

Les reniflards série VentGuard (VG) ont une technologie de clapet anti-retour qui isole le système et ne respire que lorsque cela est nécessaire, ce qui en fait une solution idéale pour protéger les applications à faible débit avec des opérations intermittentes. Les clapets anti-retour fournissent une légère pressurisation du système qui permet une respiration contrôlée sans accumulation excessive de pression. Ce mécanisme de contrôle empêche la saturation prématurée du gel de silice et prolonge la durée de vie du reniflard.

#### Applications

- Réducteurs et engrenages
- Faible débit
- Humidité importante
- Délavage à l'eau

#### Environnement de fonctionnement

- Opérations intermittentes
- Humidité élevée
- Lavages



### Série Extreme Duty (XD)

Les reniflards série Extreme Duty (XD) ont une excellente résistance aux vibrations et aux chocs, ils peuvent résister à de larges plages de température, possèdent une compatibilité chimique étendue et disposent d'une technologie de clapet anti-retour de qualité tout en acceptant un débit d'air plus élevé. Les reniflards XD ont également la meilleure efficacité de filtration de l'ensemble de notre ligne de reniflards capturant des particules jusqu'à 0,3µm absolu ( $\beta_3 \geq 200$ ).

#### Applications

- Équipement mobile / tout-terrain
- Environnements difficiles avec vibrations
- Applications nautiques

#### Environnement de fonctionnement

- Environnements difficiles
- Vibrations / chocs élevés
- Lavages

**Série Standard**

Code de commande	Référence	Hauteur (mm)	Ø (mm)	Implantation	Quantité gel de silice (Kg)	Taux d'aspiration/ retour à 1psid (L/min)	Capacité d'adsorption (ml)	Filtration	Volume maxi (Litres) pour Boîte de vitesse / Réservoir de stockage	Volume maxi (Litres) pour Réservoir hydraulique
310.99.DCEBB	DC-BB	98	64	3/8" (*)	0,058	129	23	3 µm absolu (β3 ≥ 200)	57	8
310.99.DCE1	DC-1	136			0,127	118	50		132	19
310.99.DCE2	DC-2	152	104	1" (**)	0,300	453	146		757	227
310.99.DCE3	DC-3	203			0,560	257	1325		379	
310.99.DCE	DC-4	254			0,840	365	1893		757	

**Série Extand (EX)**

Code de commande	Référence	Hauteur (mm)	Ø (mm)	Implantation	Quantité gel de silice (Kg)	Taux d'aspiration/ retour à 1psid (L/min)	Capacité d'adsorption (ml)	Filtration	Volume maxi (Litres) pour Boîte de vitesse / Réservoir de stockage	Volume maxi (Litres) pour Réservoir hydraulique
310.99.DCEX1	DC-EX-1	119	143,88	1" NPT (Femelle)	0,540	765	228	3 µm absolu (β3 ≥ 200)	1514	379
310.99.DCEX2	DC-EX-2	163			1,000	736	417		2271	757
310.99.DCEX3	DC-EX-3	208			1,450	708	606		3028	1136
310.99.DCEX4	DC-EX-4	254			1,910	680	798		3785	1514

**Série HydroGuard (HG)**

Code de commande	Référence	Hauteur (mm)	Ø (mm)	Implantation	Quantité gel de silice (Kg)	Taux d'aspiration/ retour à 1psid (L/min)	Capacité d'adsorption (ml)	Filtration	Volume maxi (Litres) pour Boîte de vitesse / Réservoir de stockage	Volume maxi (Litres) pour Réservoir hydraulique
310.99.DCEHG1	DC-HG-1	182	64	3/8" (*)	0,100	40	50	3 µm absolu (β3 ≥ 200)	189	nc
310.99.DCEHG8	DC-HG-8	247	104	1" (**)	0,400	198	144		1514	208

**Série VentGuard (VG)**

Code de commande	Référence	Hauteur (mm)	Ø (mm)	Implantation	Quantité gel de silice (Kg)	Taux d'aspiration/ retour à 1psid (L/min)	Capacité d'adsorption (ml)	Filtration	Volume maxi (Litres) pour Boîte de vitesse / Réservoir de stockage	Volume maxi (Litres) pour Réservoir hydraulique
310.99.DCEVGBB	DC-VG-BB	98	64	3/8" (*)	0,060	41	23	3 µm absolu (β3 ≥ 200)	57	8
310.99.DCEVG1	DC-VG-1	136			0,100		50		132	19
310.99.DCEVG2	DC-VG-2	152	104	1" (**)	0,400	340	144		757	227
310.99.DCEVG3	DC-VG-3	203			0,600	311	253		1325	379
310.99.DCEVG4	DC-VG-4	254			0,900	283	359		1893	757

**Série Extreme Duty (XD)**

Code de commande	Référence	Hauteur (mm)	Ø (mm)	Implantation	Quantité gel de silice (Kg)	Taux d'aspiration/ retour à 1psid (L/min)	Capacité d'adsorption (ml)	Filtration	Volume maxi (Litres) pour Boîte de vitesse / Réservoir de stockage	Volume maxi (Litres) pour Réservoir hydraulique
310.99.DCEXD6	DC-XD-6	165	129,5	1"1/2-16 UN (Femelle)	0,790	456	315	0,3 µm absolu (β0,3 ≥ 200)	1893	757

(\*) = compatible en 3/8" NPT, 3/8" BSPT, 3/8" BSPP  
(\*\*) = compatible en 1" NPT, 1" BSPT, 1" BSPP

Plage de température recommandée : de -29°C à +93°C

Compatibilité Chimique : Compatible avec toutes les huiles minérales, la plupart des huiles synthétiques et le diesel.

Code de commande	Référence	Visuel	Description	Implantation reniflard	Implantation équipement	Compatible avec reniflards
310.99.DCE12T	DC-12T		Embase PVC	1" (**)	Ø88,9 + 6 trous de fixation Ø5,5 sur Ø73	Standard (DC2, DC-3, DC-4), VentGuard (DC-VG-2, DC-VG-3, DC-VG-4), HydroGuard (DC-HG-8)
310.99.DCE13T	DC-13T		Adaptateur PVC Femelle/Femelle	1" NPT Femelle	1" NPT Mâle	Standard (DC2, DC-3, DC-4), VentGuard (DC-VG-2, DC-VG-3, DC-VG-4), HydroGuard (DC-HG-8)
310.99.DCE15T	DC-15T		Adaptateur Aluminium type baïonnette	1" NPT Femelle	1"1/2 baïonnette	Standard (DC2, DC-3, DC-4), VentGuard (DC-VG-2, DC-VG-3, DC-VG-4), HydroGuard (DC-HG-8)
310.99.DCE17T	DC-17T		Adaptateur PVC Mâle/Femelle	1" NPT Femelle	3/4" NPT Femelle	Standard (DC2, DC-3, DC-4), VentGuard (DC-VG-2, DC-VG-3, DC-VG-4), HydroGuard (DC-HG-8)
310.99.DCE35	DC-35		Adaptateur PVC Mâle/Femelle	3/8" NPT Femelle	3/4" NPT Femelle	Standard (DC-BB, DC-1), VentGuard (DC-VG-BB, DC-VG-1), HydroGuard (DC-HG-1)
310.99.DCE36	DC-36		Adaptateur PVC Mâle/Femelle	3/8" NPT Femelle	1" NPT Femelle	Standard (DC-BB, DC-1), VentGuard (DC-VG-BB, DC-VG-1), HydroGuard (DC-HG-1)
310.99.DCE37	DC-37		Adaptateur PVC Mâle/Femelle	3/8" NPT Femelle	1/2" NPT Femelle	Standard (DC-BB, DC-1), VentGuard (DC-VG-BB, DC-VG-1), HydroGuard (DC-HG-1)
310.99.DCESDVA12M	DC-SDVA-12M		adaptateur de soupape de ventilation en acier	1" NPT Femelle	3/4" NPT Femelle	Standard (DC2, DC-3, DC-4), VentGuard (DC-VG-2, DC-VG-3, DC-VG-4)
310.99.DCESDVA16M	DC-SDVA-16M		adaptateur de soupape de ventilation en acier	1" NPT Femelle	1" NPT Femelle	Standard (DC2, DC-3, DC-4), VentGuard (DC-VG-2, DC-VG-3, DC-VG-4)

(\*\*) = compatible en 1" NPT, 1" BSPT, 1" BSPP

Plage de température recommandée : de -29°C à +93°C

Compatibilité Chimique : Compatible avec toutes les huiles minérales, la plupart des huiles synthétiques et le diesel.

Code de commande	Référence	Visuel	Description	Implantation reniflard	Implantation équipement	Compatible avec reniflards
310.99.DCEXVA12M	DC-EXVA-12M		adaptateur de soupape de ventilation en acier	1" NPT Mâle	3/4" NPT Femelle	Extended (DC-EX1, DC-EX2, DC-EX3, DC-EX4)
310.99.DCEXVA16M	DC-EXVA-16M		adaptateur de soupape de ventilation en acier	1" NPT Mâle	1" NPT Femelle	Extended (DC-EX1, DC-EX2, DC-EX3, DC-EX4)
310.99.DCEXA10	DC-EXA-10		Adaptateur Acier Mâle/Mâle	1" NPT Mâle	1" NPT Femelle	Extended (DC-EX1, DC-EX2, DC-EX3, DC-EX4)
310.99.DCEXA17	DC-EXA-17		Adaptateur Acier Mâle/Mâle	1" NPT Mâle	3/4" NPT Femelle	Extended (DC-EX1, DC-EX2, DC-EX3, DC-EX4)
310.99.DCE12TSD	DC-12-T-SD		Embase acier taraudée	1" NPT Mâle	Ø88,9 + 6 trous de fixation Ø5,5 sur Ø73	Extended (DC-EX1, DC-EX2, DC-EX3, DC-EX4)
310.99.DCEXDVA12M	DC-XDVA-12M		adaptateur de soupape de ventilation en acier	1"1/2-16UN Mâle	3/4" NPT Femelle	Extreme Duty (DC-XD-6)
310.99.DCEXDVA16M	DC-XDVA-16M		adaptateur de soupape de ventilation en acier	1"1/2-16UN Mâle	1" NPT Femelle	Extreme Duty (DC-XD-6)
310.99.DCEDSA17	DC-DSA-17		adaptateur de soupape de ventilation en acier	1"1/2 -16UN Mâle	3/4" NPT Femelle	Extreme Duty (DC-XD-6)
310.99.DCEDSA10	DC-DSA-10		adaptateur de soupape de ventilation en acier	1"1/2 -16UN Mâle	1" NPT Femelle	Extreme Duty (DC-XD-6)

Plage de température recommandée : de -29°C à +93°C

Compatibilité Chimique : Compatible avec toutes les huiles minérales, la plupart des huiles synthétiques et le diesel.







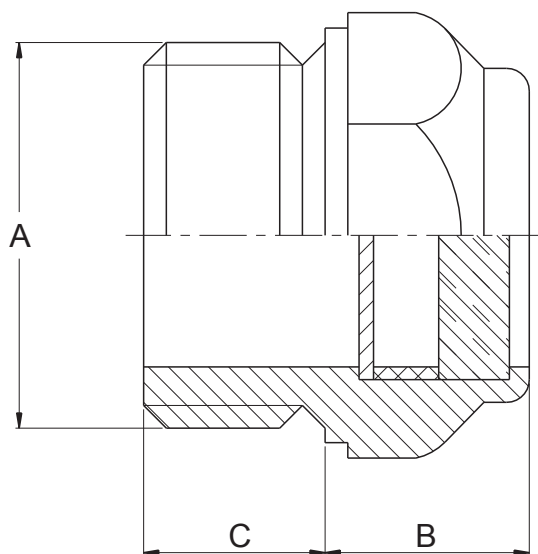
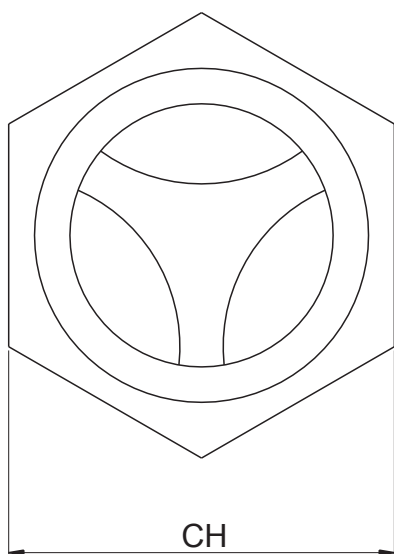
CATALOGUE 2021

# **ACCESSOIRES DE RESERVOIRS**

---

Niveaux visuels, électriques

Édition Décembre 2021

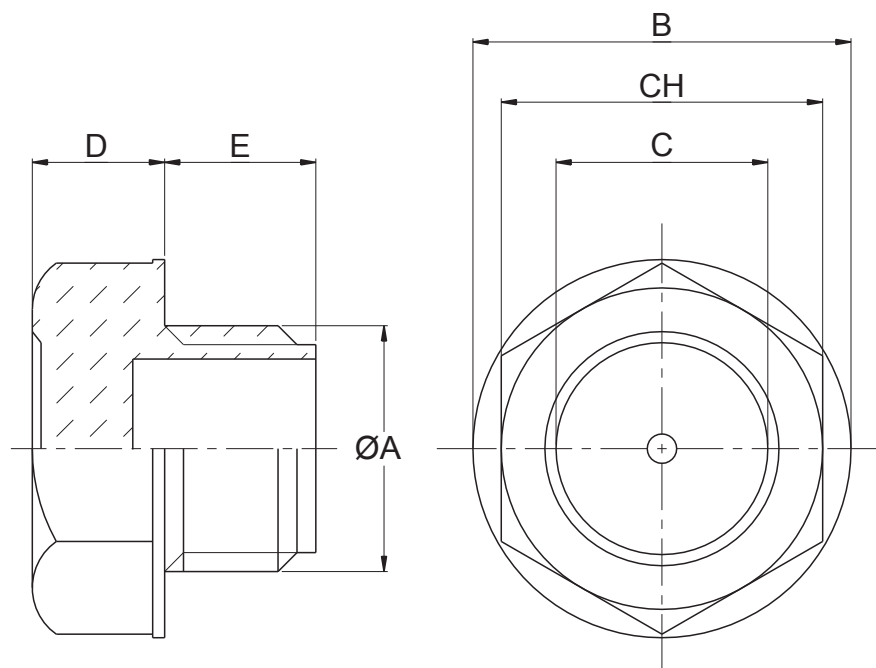


200

Ancien code	Code de commande	A BSP	Dimensions (mm)			Masse Kg	Code joint fibre*
			B	C	CH		
<b>A3-001</b>	<b>118.014.38A</b>	1/4"	9	8	17	0,006	<b>480.FIB.01400</b>
<b>A3-002</b>	<b>118.038.38A</b>	3/8"	10	9	22	0,009	<b>480.FIB.03800</b>
<b>A3-003</b>	<b>118.012.38A</b>	1/2"	11	9	27	0,013	<b>480.FIB.01200</b>
<b>A3-004</b>	<b>118.034.38A</b>	3/4"	11	11	32	0,020	<b>480.FIB.03400</b>
<b>A3-005</b>	<b>118.100.38A</b>	1"	12	10	40	0,032	<b>480.FIB.10000</b>
<b>A3-006</b>	<b>118.114.38A</b>	1"1/4	12	12	50	0,051	<b>480.FIB.11400</b>
<b>A3-007</b>	<b>118.112.38A</b>	1"1/2	9	16	55	0,058	<b>480.FIB.11200</b>
<b>A3-008</b>	<b>118.200.TLA</b>	2"	14	16	70	0,114	<b>480.FIB.20000</b>

Spécifications :  
 Matière corps : Aluminium D11S  
 Matière niveau : Grilamide  
 \* joint fibre à commander séparément  
 Evitez le contact avec : Gasoil, alcools et solvants





Ancien code	Code de commande	A BSP	Dimensions en mm					Couple de Serrage (Nm)	Masse Kg	Code joint fibre*
			B	C	D	E	CH			
<b>A4-301</b>	<b>118.014.SLNS</b>	1/4"	20	15	17	8	17	0,002	0,002	<b>480.FIB.01400</b>
<b>A4-302</b>	<b>118.038.SLNS</b>	3/8"	22	14	6,5	10,5	18	0,003	0,003	<b>480.FIB.03800</b>
<b>A4-303</b>	<b>118.012.SLNS</b>	1/2"	28	16	8	11	24	0,005	0,005	<b>480.FIB.01200</b>
<b>A4-304</b>	<b>118.034.SLNS</b>	3/4"	35	21	8	12	30	0,008	0,008	<b>480.FIB.03400</b>
<b>A4-305</b>	<b>118.100.SLNS</b>	1"	43	32	11	12	35	0,014	0,014	<b>480.FIB.10000</b>
<b>A4-306</b>	<b>118.114.SLNS</b>	1"1/4	51	33	10	16	42	0,017	0,017	<b>480.FIB.11400</b>
<b>A4-307</b>	<b>118.112.SLNS</b>	1"1/2	58	40	10	20	50	0,047	0,047	<b>480.FIB.11200</b>
<b>A4-308</b>	<b>118.200.SLNS</b>	2"	74	48	12	20	64	-	-	<b>480.FIB.20000</b>

201

Spécifications :

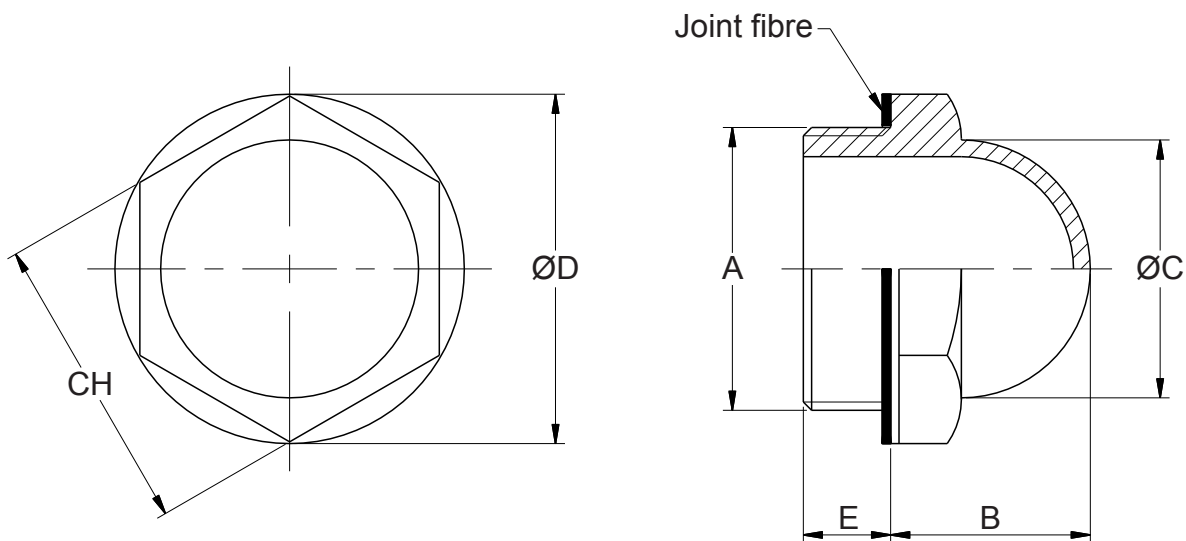
Matière : Résine polyamide transparente haute densité

\* joint fibre à commander séparément

Température d'utilisation jusqu'à 100°C

Pression de service : 3 bar





202

Ancien code	Code de commande	A BSP	Dimensions en mm					Couple de Serrage (Nm)	Code joint fibre*
			B	C	D	E	CH		
<b>A4-025</b>	<b>118.038.LSB</b>	3/8"	16	15	22	10	19	8	<b>480.FIB.03800</b>
<b>A4-026</b>	<b>118.012.LSB</b>	1/2"	17	20	28	10	24	12	<b>480.FIB.01200</b>
<b>A4-027</b>	<b>118.034.LSB</b>	3/4"	20	25	35	10	30	16	<b>480.FIB.03400</b>
<b>A4-028</b>	<b>118.100.LSB</b>	1"	24	31	42	10,5	36	16	<b>480.FIB.10000</b>

**Spécifications :**

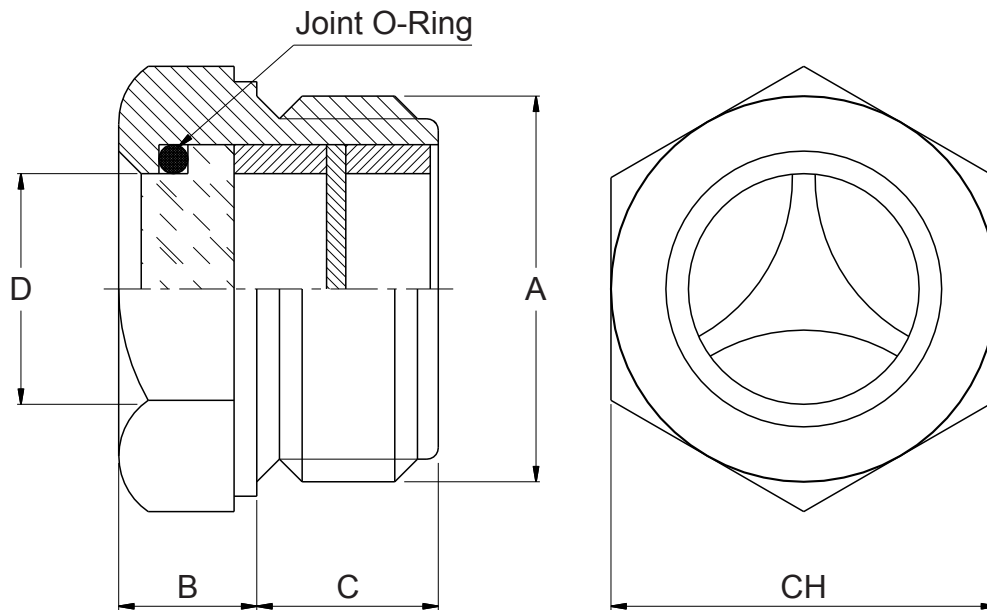
Matière : Résine polyamide transparente

\* joint fibre à commander séparément

Température d'utilisation jusqu'à 90°C

Résistance aux huiles, gasoil et autres produits chimiques





Ancien code	Code de commande	A BSP	Dimensions (mm)				Masse Kg	Code joint fibre*
			B	C	D	CH		
<b>A3-101</b>	<b>118.012.38B.P</b>	1/2"	7	12	13	27	0,042	<b>480.FIB.01200</b>
<b>A3-102</b>	<b>118.034.38B.P</b>	3/4"	8	12	16	32	0,066	<b>480.FIB.03400</b>
<b>A3-103</b>	<b>118.100.38B.P</b>	1"	9	14	22	40	0,111	<b>480.FIB.10000</b>
<b>A3-104</b>	<b>118.114.38B.P</b>	1"1/4	9	15	22	40	0,212	<b>480.FIB.11400</b>
<b>A3-105</b>	<b>118.112.38B.P</b>	1"1/2	9	16	35	55	0,220	<b>480.FIB.11200</b>
<b>A3-106</b>	<b>118.200.38B.P</b>	2"	10	18	44	70	-	<b>480.FIB.20000</b>

Spécifications :

Matière Corps : Laiton OT58 (Aluminium pour A3-105 et A3-106)

Matière Niveau : Verre

Matière joint interne : viton

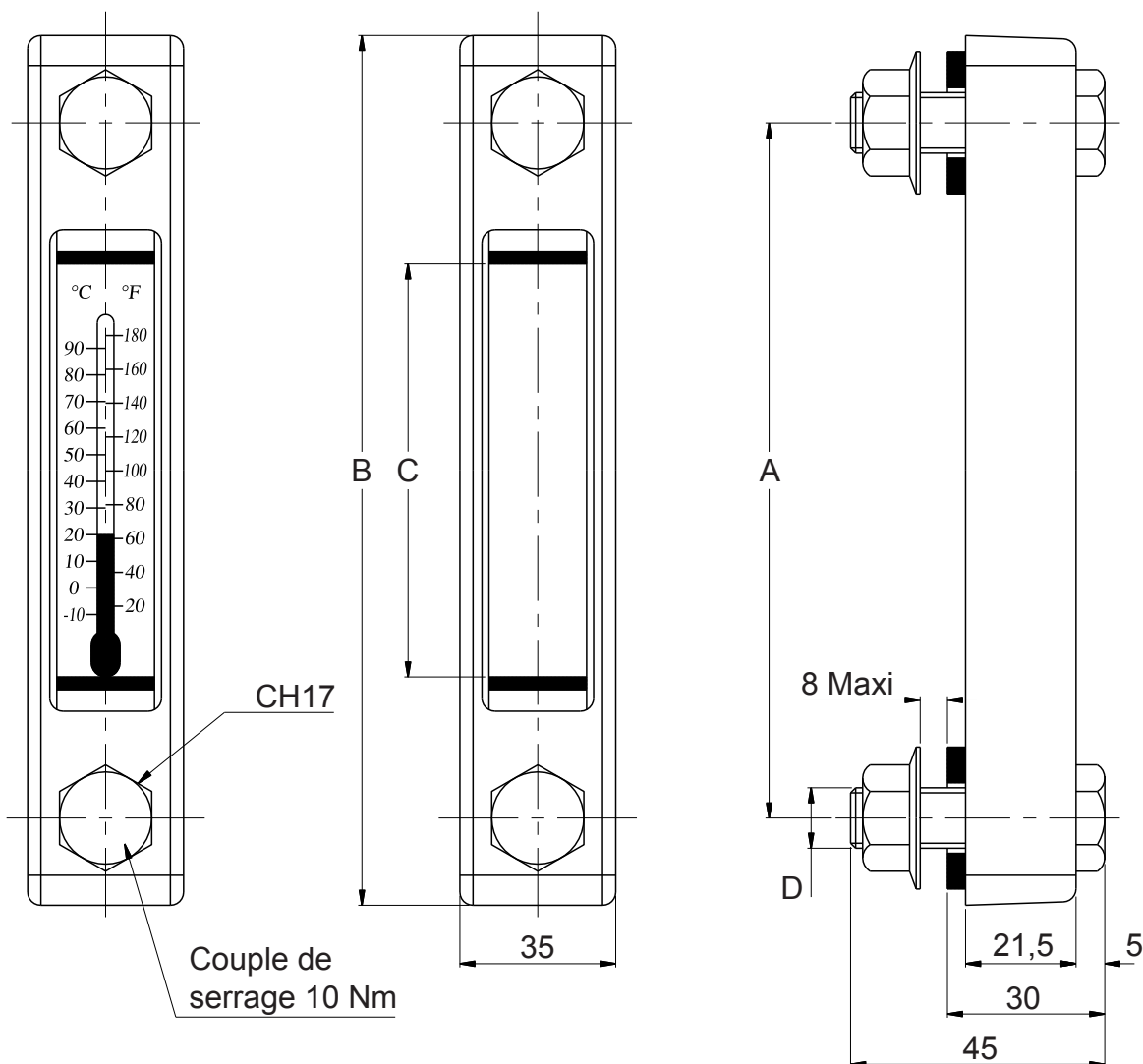
\* joint fibre à commander séparément

Accepte le contact avec le glycole.

Température d'utilisation jusqu'à 200°C

Pression : jusqu'à 15 bar





204

Anciens codes		D	Anciens codes		D	Millimètres			Masse Kg
Sans thermomètre	Avec thermomètre		Sans thermomètre	Avec thermomètre		A	B	C	
<b>A4-004</b>	<b>A4-114</b>	M12	<b>A4-007*</b>	<b>A4-117*</b>	M10	76	108	37	0,170
<b>A4-005</b>	<b>A4-115</b>	M12	<b>A4-008*</b>	<b>A4-118*</b>	M10	127	159	88	0,180
<b>A4-006</b>	<b>A4-116</b>	M12	<b>A4-009*</b>	<b>A4-119*</b>	M10	254	284	214	0,240

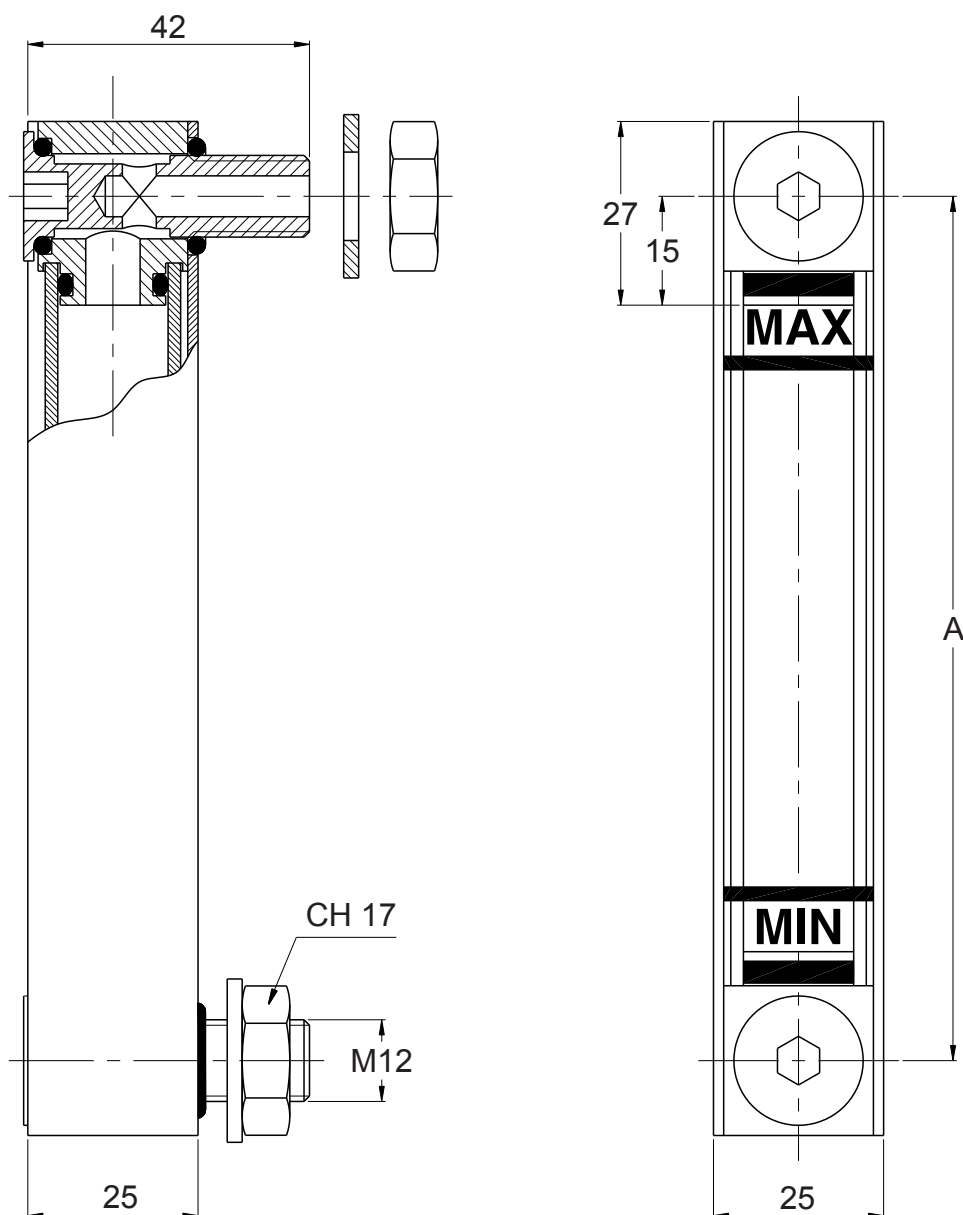
Exemple de code de commande : **312.L06.A4116**

Thermomètre  
Sans = **00**  
Avec = **11**

Vis / Entraxe  
4 = M12 / 76  
5 = M12 / 127  
6 = M12 / 254  
7 = M10 / 76  
8 = M10 / 127  
9 = M10 / 254

Spécifications :  
Matière profilé : Aluminium  
Matière vis, écrous, rondelles : Acier zingué  
Matière joints : Nitrile  
Graduation du thermomètre : °C et °F  
Température d'utilisation : -20 à +80°C  
Pression Maxi : 1 bar  
\*Sur demande





Compatible avec le skydroll, l'eau glycole...

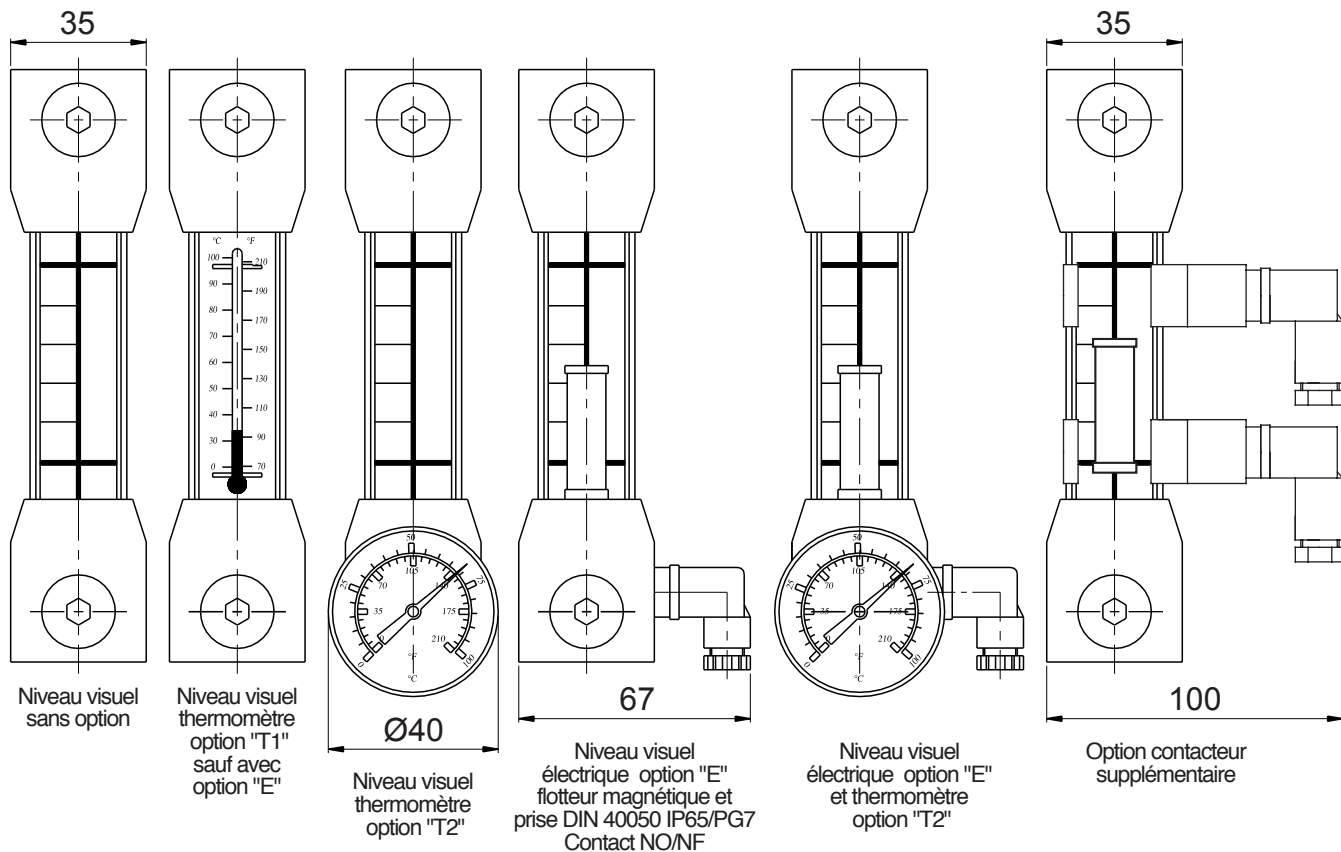
Ancien code	Code de commande	A (mm)
<b>A4-504</b>	<b>312.L06.A4504</b>	76
<b>A4-505</b>	<b>312.L06.A4505</b>	127
<b>A4-506</b>	<b>312.L06.A4506</b>	254

Exemple de code de commande  
**312.L06.A4504V**

Joints  
 EPDM = -  
 Viton = **V**  
 Silicone = **S**

Spécifications :  
 Matière tube : Pyrex  
 Matière carter et connecteurs : Aluminium anodisé  
 Matière vis, écrous, rondelles : Inox 316  
 Matière joints standards : EPDM  
 Options : Vis M10, Joints VITON, silicone, Thermomètre,  
 Contact électrique niveau bas





Exemple de désignation

**A4V/E/T2/254/M12/R**

**R** Option gicleur anti-roulis

**M10** Vis de fixation M10

**M12** Vis de fixation M12

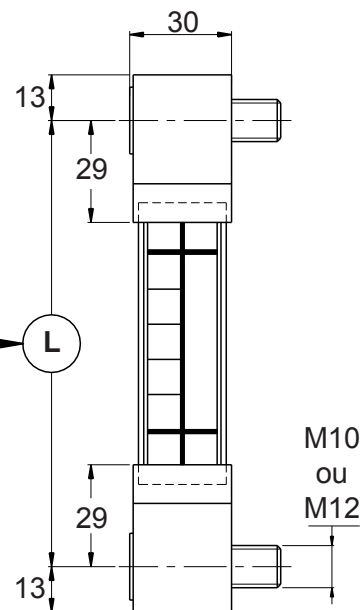
**L** Longueur suivant votre application  
"L" (Maxi 1027mm, mini 76mm)  
(Mini 127mm avec option électrique)

**T1** Option thermomètre dans le tube (sauf électrique)

**T2** Option thermomètre à cadran (hauteur 70mm)  
avec vis M12 ou 3/8"

**E** Option électrique avec flotteur et prise IP65 (pour L>100mm)

**A4V** Niveau visuel



206

Spécifications :

Matière corps : Polyamide - Tube : Acrylique - Capot : Aluminium

Matière Vis haute : Acier zingué - Vis basses : Laiton chromé

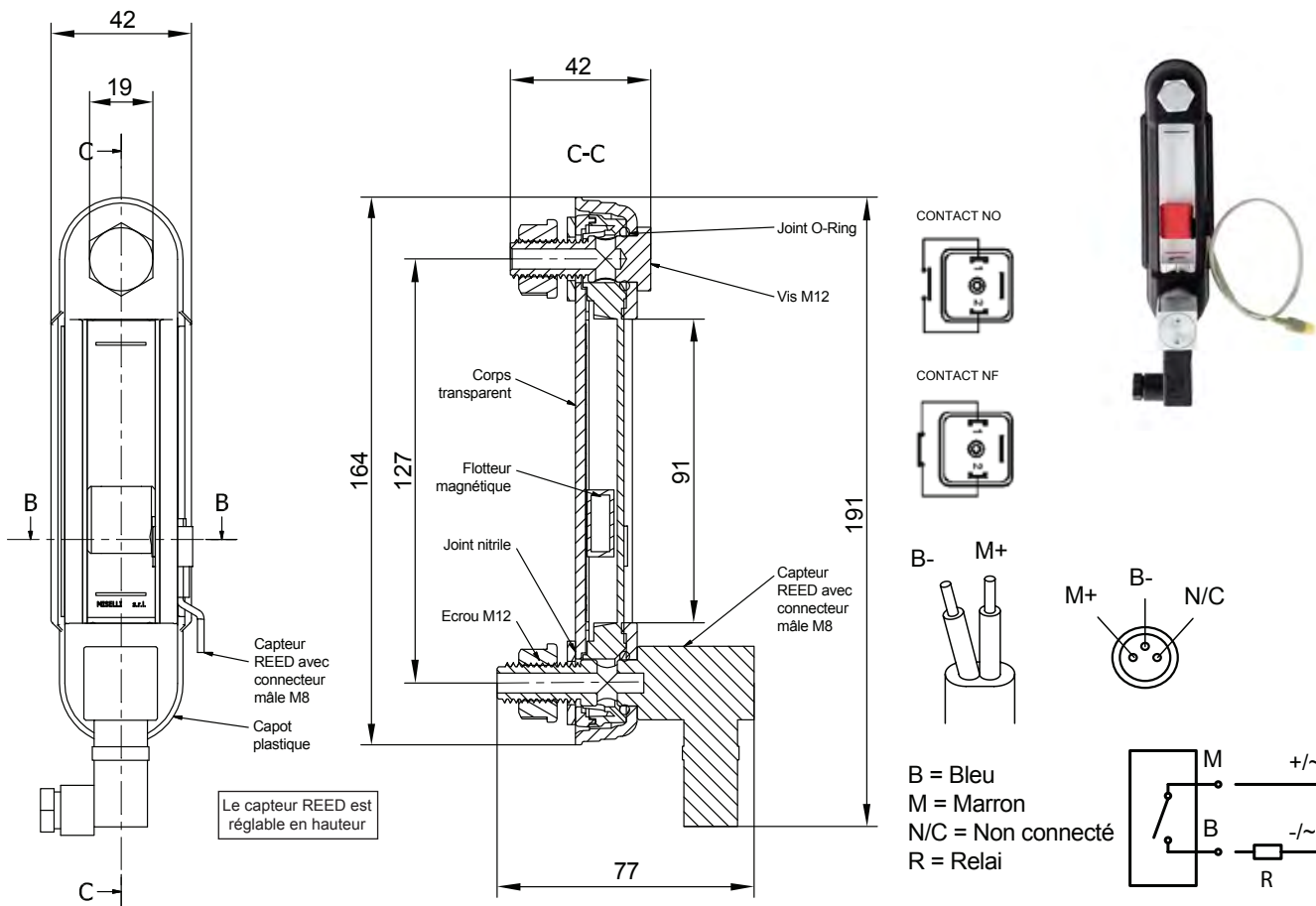
Température de fonctionnement : -20 à +70°C - Tension Maxi 150V

Intensité AC/DC : 1A - Puissance AC : 20W - DC : 20VA





# Jauge visuelle et électrique niveau bas et signal de température maxi



Le flotteur en technopolymère contient un élément magnétique qui ferme le contact électrique lorsqu'il atteint le capteur de niveau «REED».

Le capteur électrique de température maxi (calibré à 60°C-70°C) est incorporé dans le boulon M12 zingué avec connecteur pivotant DIN (degré de protection IP65).

Fonctionnalités : en plus de l'inspection visuelle, l'élément flottant ferme le circuit électrique lorsqu'il atteint le niveau minimum pré réglé.

Une fois que la température maximale pré réglée est atteinte, le capteur de température ferme le circuit électrique en NO (ouvre le circuit électrique en NF).

Options : Sonde électrique de température maxi étalonnée à 60°C ou 70°C; contact électrique normalement ouvert (NO) ou normalement fermé (NF).

Code de commande : **XL127-PLAST-SL-ST-NO**

Température de fonctionnement max 80°C.  
Couple de serrage maximum recommandé = 5 Nm.  
Pression de service max 1 bar.

Contact  
Normalement Ouvert = **NO**  
Normalement Fermé = **NF**

## Caractéristiques électriques mini du capteur de niveau REED

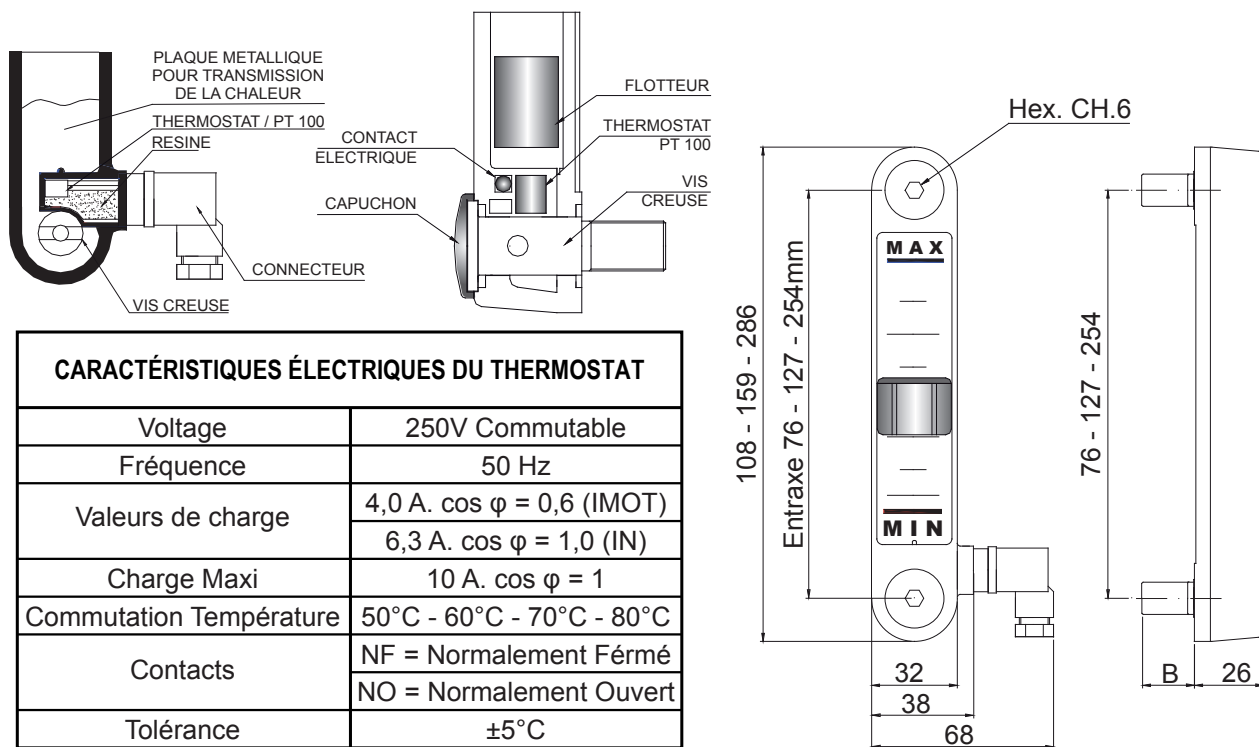
Type de capteur	REED 2 fils
Tension Maxi applicable	3/30V AC/DC
Contacts électriques	NO (Normalement Ouvert)
Courant de commutation	0,2A
Puissance nominale (charge ohmique)	6W
Température de service	-10/+70°C
Indice de protection	IP67

## Caractéristiques électriques maxi du capteur de température

Type de capteur	Interrupteur de température bimétal
Source de courant	AC DC
Contacts électriques	NO (Normalement Ouvert) NF (Normalement Fermé)
Tension maximale applicable	250V CA 10A
Fiche de connexion	DIN 43650
Degré de protection	IP65
Étalonnage	60°C / 70°C
Tolérance	± 5 ° C

Niveau bas et signal de température maxi  
NIVEAUX VISUELS

207



CARACTÉRISTIQUES ÉLECTRIQUES DU THERMOSTAT	
Voltage	250V Commutable
Fréquence	50 Hz
Valeurs de charge	4,0 A. cos φ = 0,6 (IMOT)
	6,3 A. cos φ = 1,0 (IN)
Charge Maxi	10 A. cos φ = 1
Commutation Température	50°C - 60°C - 70°C - 80°C
Contacts	NF = Normalement Fermé
	NO = Normalement Ouvert
Tolérance	±5°C

CONTACT ÉLECTRIQUE	NO en Présence	NF en Présence	NO / NF
	STANDARD	Sur demande	Sur demande
Schéma électrique			
Pouvoir de coupure en DC	40W	20W	20W
Pouvoir de coupure en AC	40V.A.	20V.A.	20V.A.
Intensité du courant en DC - AC	2A	1A	1A
Tension de commutation	230 VDC/VAC	150 VDC/VAC	150 VDC/VAC
Plage de température	-20°C +80°C		

Exemple de commande : TL - TE - 127 - D - 1 - A - 3

CARACTERISTIQUES DES NIVEAUX		CAPUCHON	B
E	Électrique	Bleu	16
T	Thermostat	Jaune	22
TE	Thermostat + électrique	Rouge	
TR	Thermomètre extérieur	/	
P	PT 100	Gris	
PE	PT 100 + Électrique	Orange	

ENTRAXE
76
127
254

TYPE DE VIS	
A	Laiton nickelé M10
B	Laiton nickelé M12
Z	Inox 316 M10
D	Inox 316 M12

CONTACT ÉLECTRIQUE EN L'ABSENCE DE LIQUIDE	
0	Sans contact
1	Ouvert
2	Fermé
3	NO / NF

CAPUCHON	
A	OUI
B	NON

CARACTERISTIQUES DU THERMOSTAT	
0	Sans thermostat
1	50°C NO
2	60°C NO
3	70°C NO
4	80°C NO
5	50°C NF
6	60°C NF
7	70°C NF
8	80°C NF

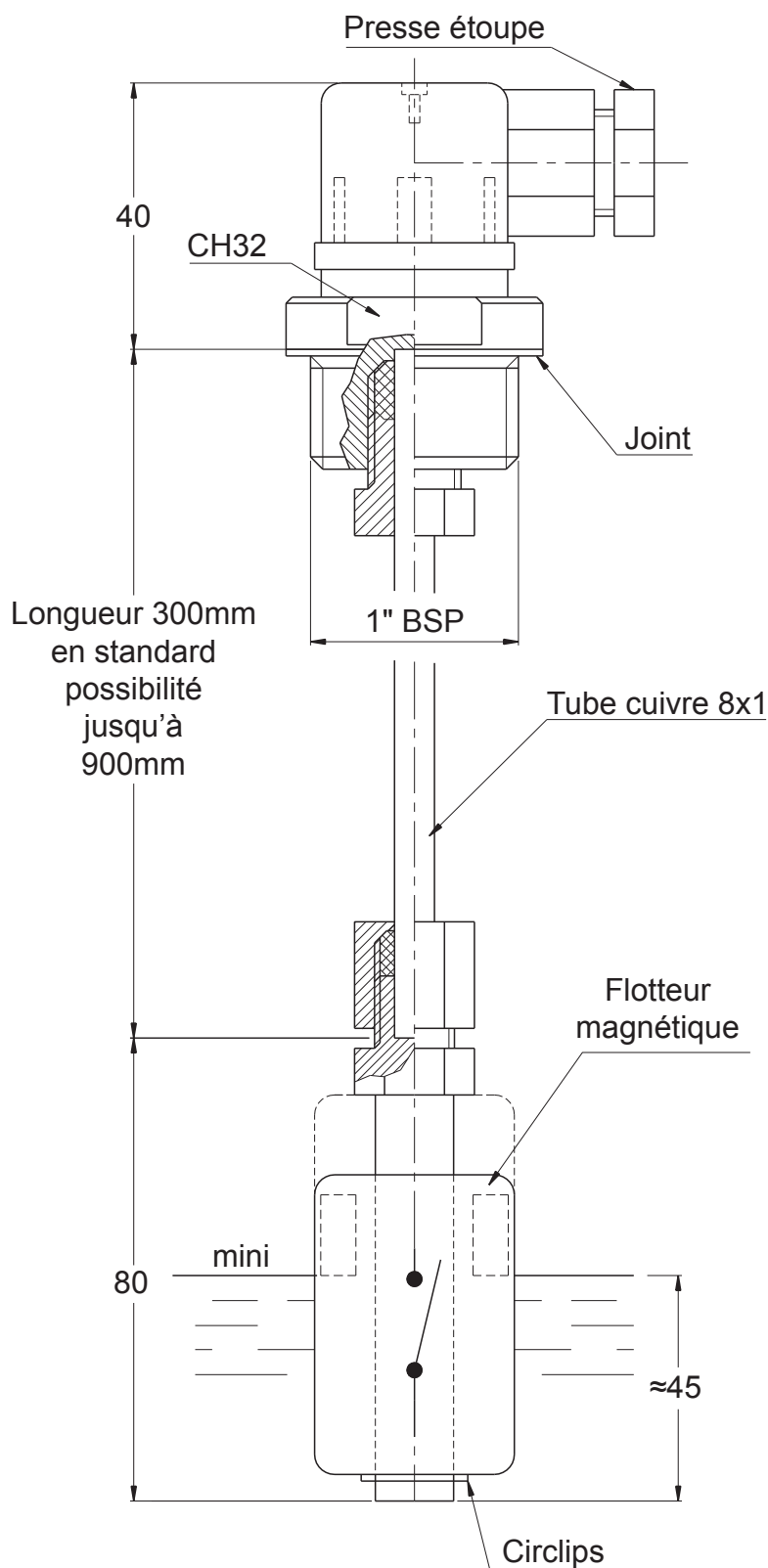


Spécifications :

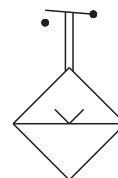
Matière corps : à base de polyamide TR55LX (Grilamid™) ou polycarbonate

Pression Maxi : 5 bar

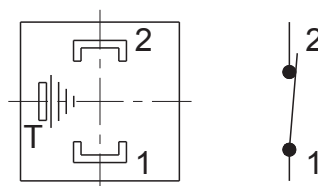
Couple de serrage : 10 Nm



Symbole



Branchement électrique



Ancien code : **A4-211**

Code de commande : **312.L06.A421**

Puissance : 60W en DC, 60VA en AC  
 Intensité : 0,8A (résistif)  
 Tension Maxi : 220V - 50Hz  
 Températures mini/Maxi : -10 à +80°C  
 Pression Maxi : 10 bar  
 Viscosité Maxi : 150 cSt  
 Position d'utilisation : Verticale  
 Inclinaison Maxi : 15°

Indicateur de niveau électrique à visser

NIVEAUX ELECTRIQUES

209

Spécifications :

Matière corps : Nylon

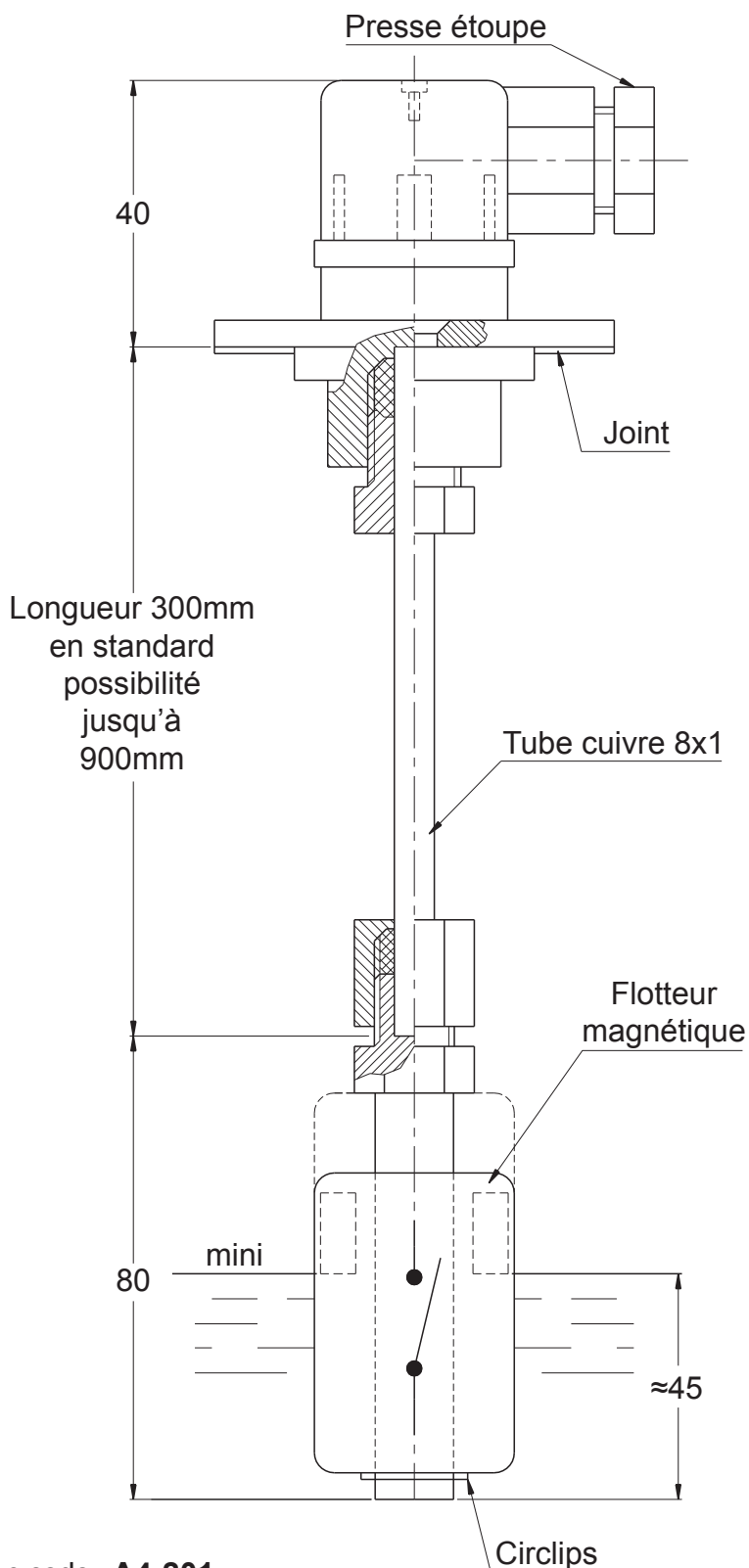
Matière : Flotteur : Résine expansée NBR

Contact : NO (en position mini) inversable par retournement du flotteur

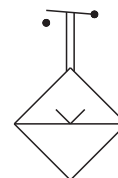
Protection électrique : IP65 DIN 40065

Masse : 0,236Kg

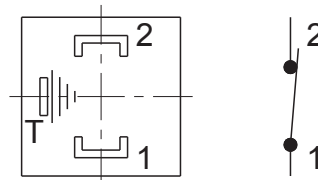




Symbole

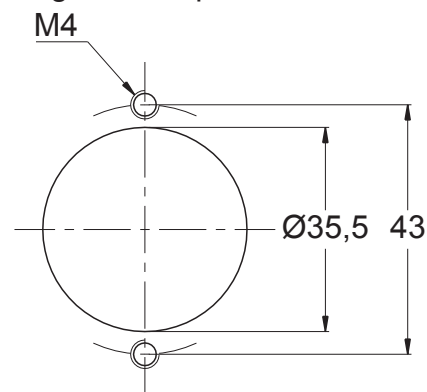


Branchement électrique



Puissance : 60W en DC, 60VA en AC  
 Intensité : 0,8A (résistif)  
 Tension Maxi : 220V - 50Hz  
 Températures mini/Maxi : -10 à +80°C  
 Pression Maxi : 10 bar  
 Viscosité Maxi : 150 cSt  
 Position d'utilisation : Verticale  
 Inclinaison Maxi : 15°

Usinages à réaliser pour montage sur une platine de réservoir



Ancien code : **A4-201**

Code de commande : **312.L06.A420**

Spécifications :

Matière corps : Nylon

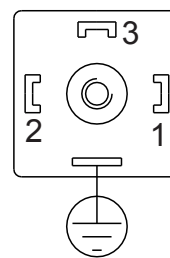
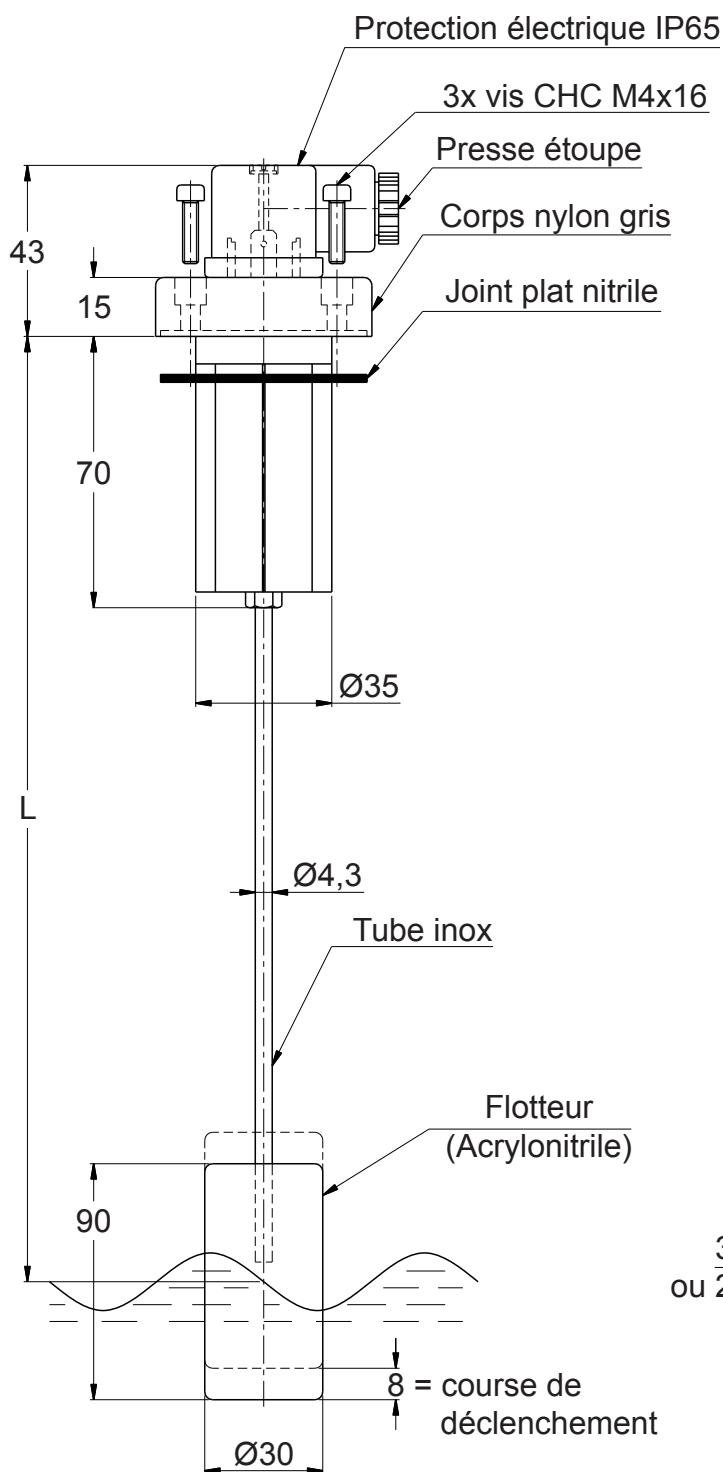
Matière : Floteur : Résine expansée NBR

Contact : NO (en position mini) inversable par retournement du floteur

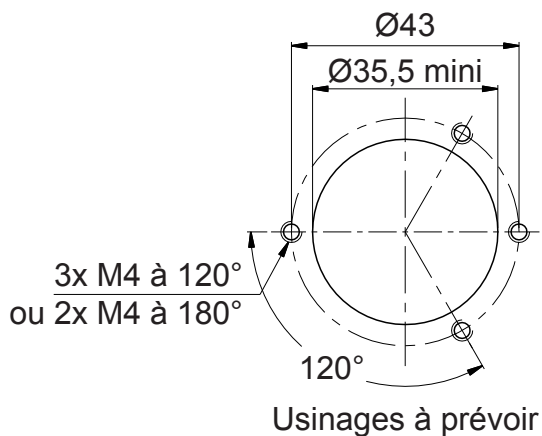
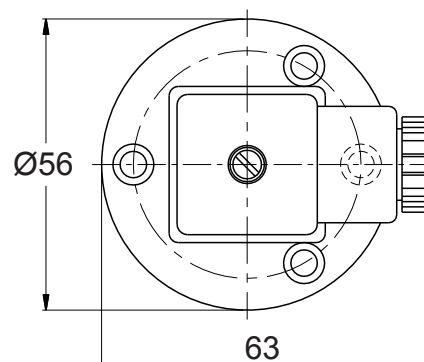
Protection électrique : IP65 DIN 40065

Masse : 0,222Kg





- 1 Alimentation électrique
- 2 Niveau bas  
Normalement fermé en position basse
- 3 Niveau haut  
Normalement ouvert en position basse



Ancien code	Code de commande	(mm)		Etat	Masse Kg
		L	L(mini)		
A4-223	312.L06.A4223	550	140	NO/NF	0,139
A4-226	312.L06.A4226	1008	170	NO/NF	0,155

Spécifications :

Température de travail : -20 à +80°C

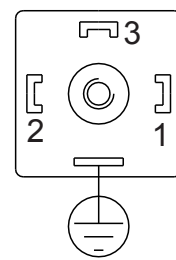
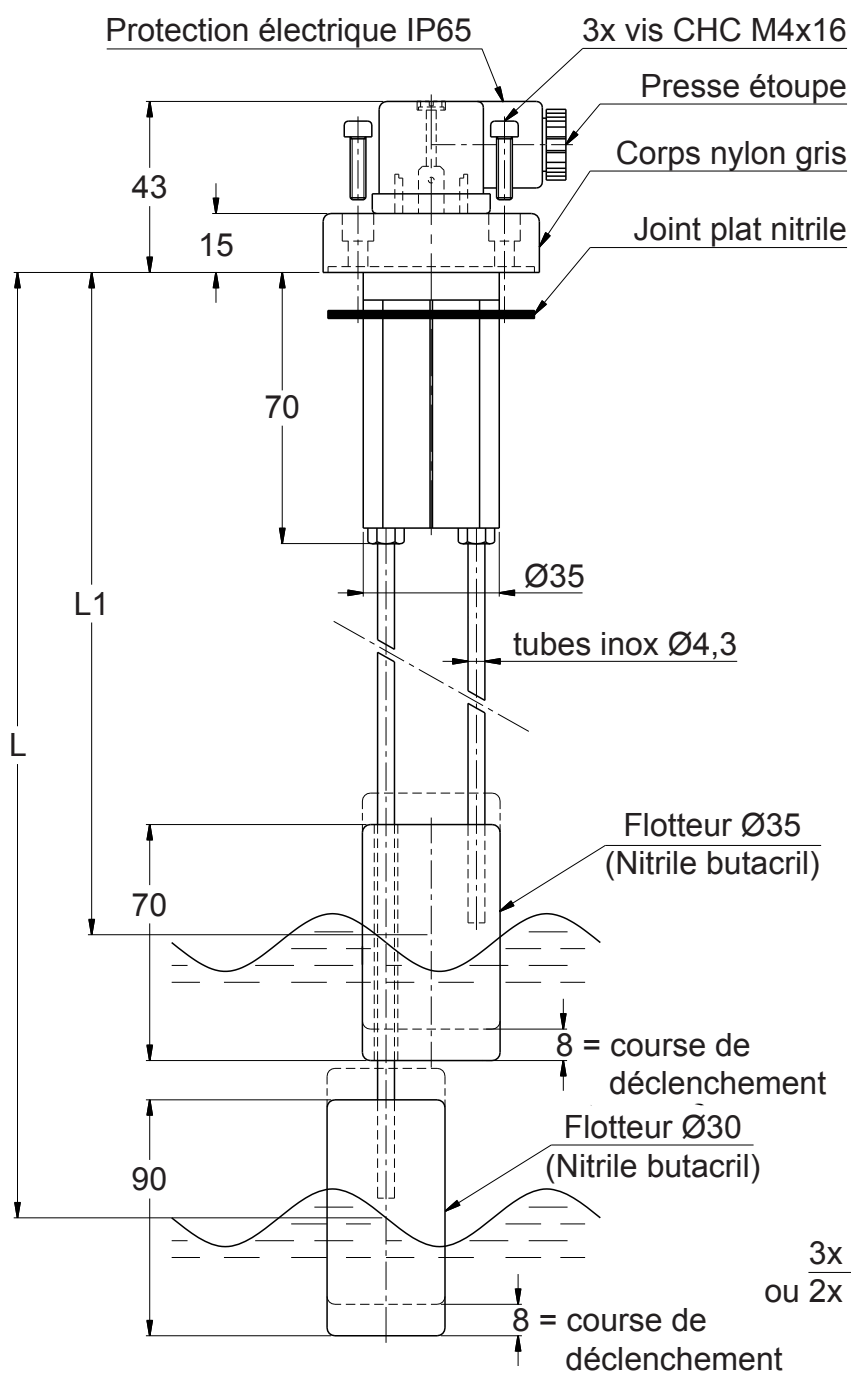
Pression Maxi : 10 bar

Contacts : 1A - 20W - 20VA - 150VDC - 150V AC pour NO/NF

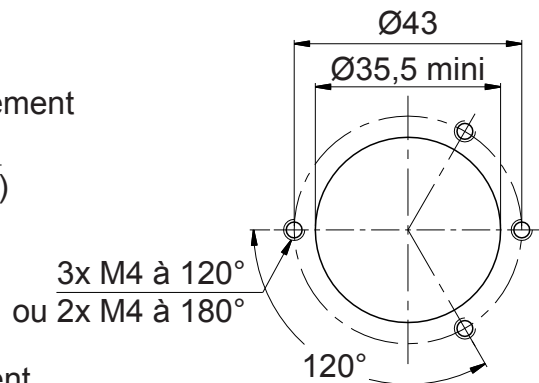
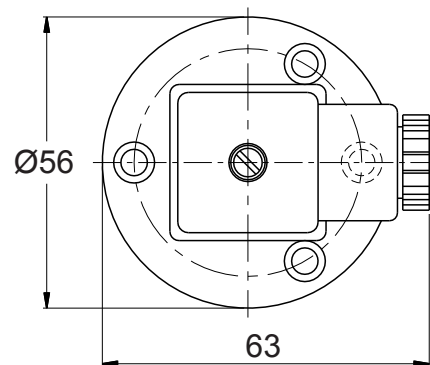
Utilisation non altérée en présence de particules ferreuses



212



- 1 Alimentation électrique
- 2 Niveau bas  
Normalement fermé en position basse
- 3 Niveau haut  
Normalement ouvert en position basse



Usinages à prévoir

Nota : La distance minimum entre le niveau haut et le niveau bas doit être  $\geq 90\text{mm}$

Ancien code	Code de commande	(mm)		Masse Kg
		L	L1	
<b>A4-215</b>	<b>312.L06.A4215</b>	550	470	0,185
<b>A4-216</b>	<b>312.L06.A4216</b>	1008	970	0,220

Spécifications :

Température de travail : -20 à +80°C

Pression Maxi : 10 bar

Contacts reed : 1A - 30W - 30VA - 250V

Utilisation non altérée en présence de particules ferreuses



Niveau bas L (mm)	Découpe du tube A(mm)	Niveau haut L1 (mm)	Découpe du tube B(mm)
120	116	120	116
140	137	140	137
160	158	160	158
180	179	180	179
200	200	200	200
220	221	220	221
240	242	240	242
260	263	260	263
280	284	280	284
300	305	300	305
320	326	320	326
340	347	340	347
360	368	360	368
380	389	380	389
400	410	400	410
420	431	420	431
440	452	440	452
460	473	460	473
480	494	480	494
500	515	500	515
520	511	520	536
540	532	540	557
560	553	560	578
580	574	580	599
600	595	600	620
620	616	620	641
640	637	640	662
660	658	660	683
680	679	680	704
700	700	700	725
720	721	720	746
740	742	740	767
760	763	760	788
780	784	780	809
800	805	800	830
820	826	820	851
840	847	840	872
860	868	860	893
880	889	880	914
900	910	900	935
920	931		
940	952		
960	973		
980	994		
1000	1015		

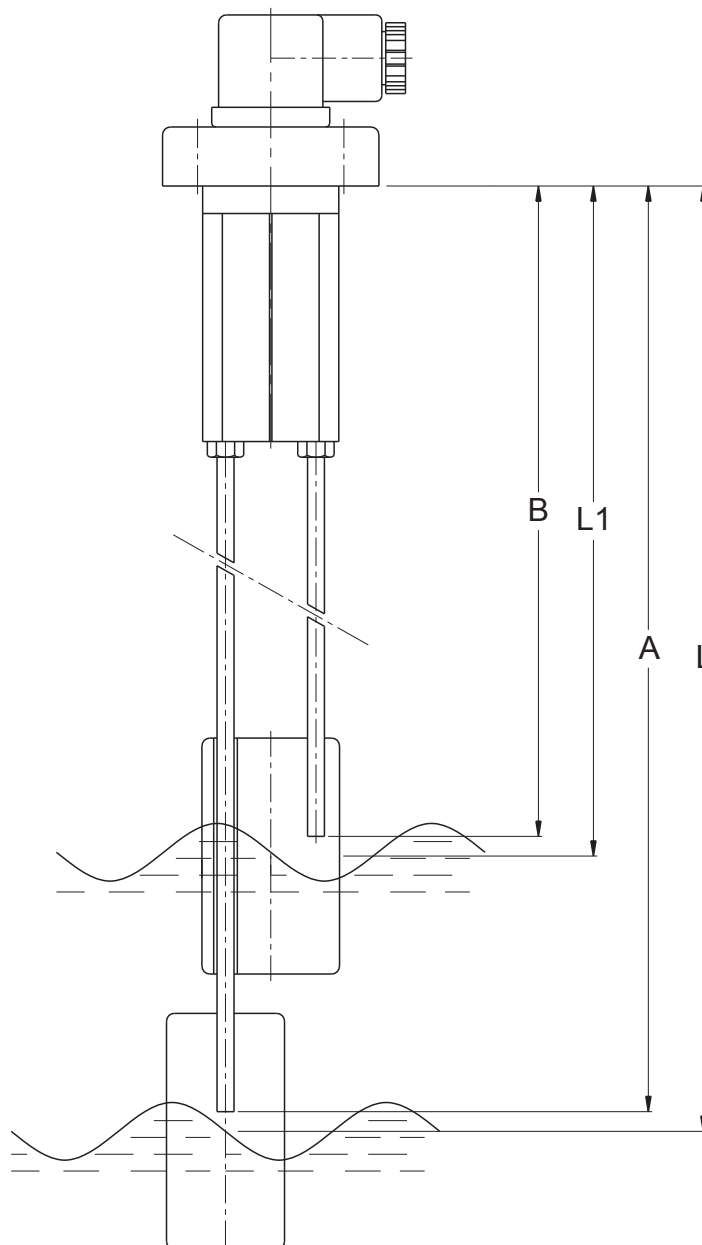
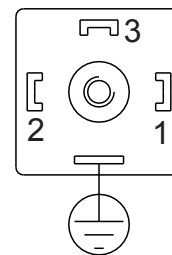
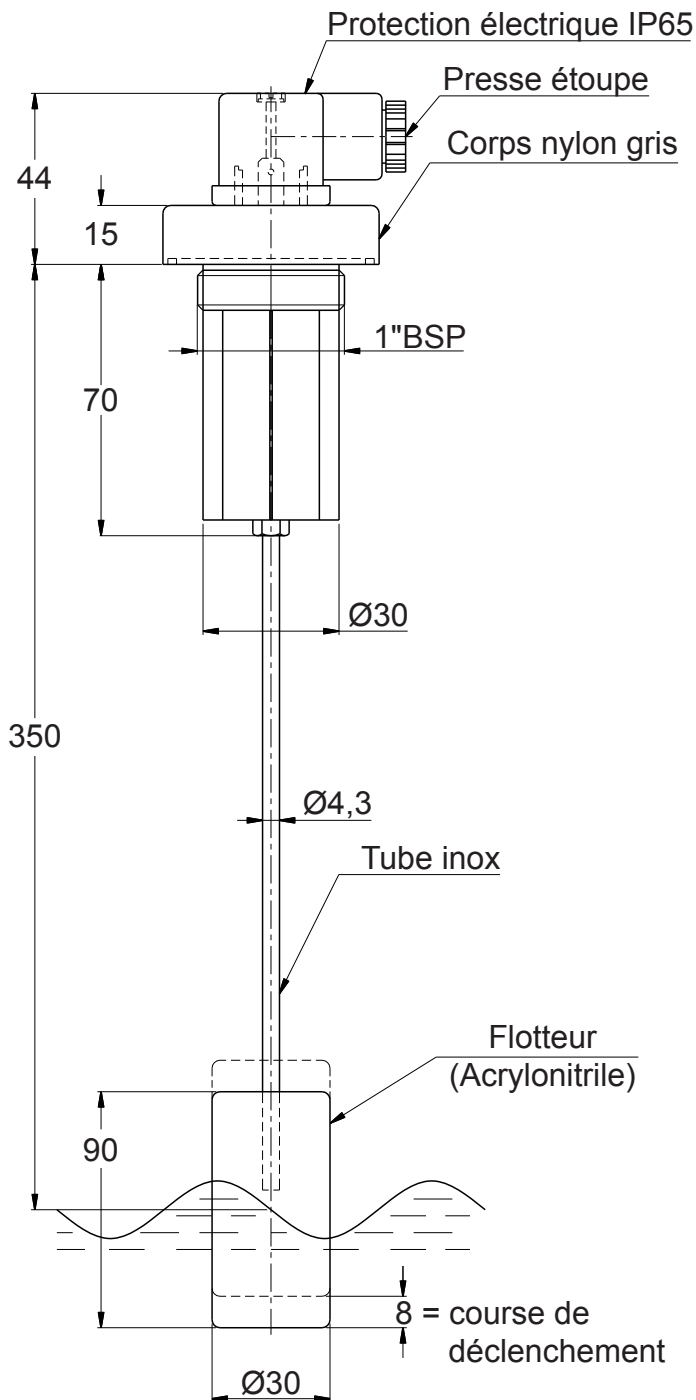
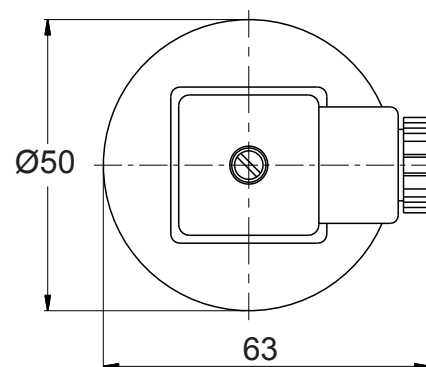


Tableau de correspondance Longueur tube / Détection



- 1 Alimentation électrique
- 2 Niveau haut  
Normalement ouvert en position basse
- 3 Niveau bas  
Normalement fermé en position basse



Ancien code	Code de commande	Etat
<b>A4-223-1G</b>	<b>312.L06.A4231</b>	NO/NF

**Spécifications :**

Température de travail : -20 à +80°C

Pression Maxi : 10 bar

Contacts : 1A - 20W - 20VA - 150VDC - 150V AC pour NO/NF

Utilisation non altérée en présence de particules ferreuses







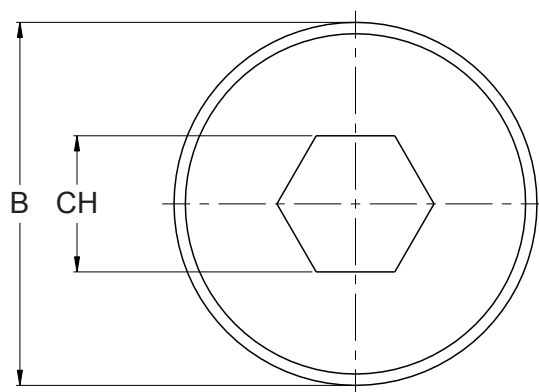
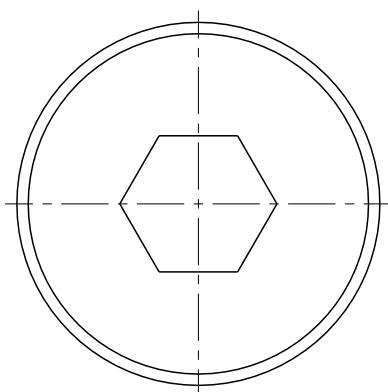
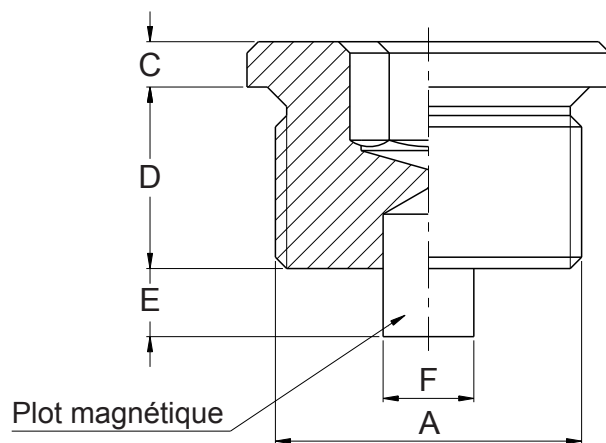
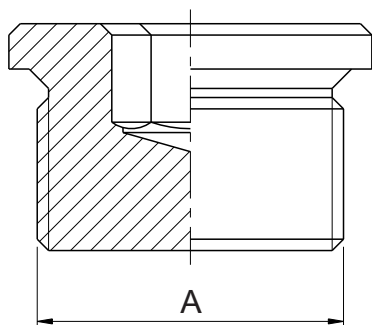
CATALOGUE 2021

# **ACCESSOIRES DE RESERVOIRS**

---

## Autres accessoires

Édition Décembre 2021



Bouchon Acier			Bouchon magnétique			A BSP	Dimensions en mm					
Ancien code	Code de commande	Masse Kg	Ancien code	Code de commande	Masse Kg		B	C	D	E	F	CH
<b>A10-001</b>	<b>118.018.41B</b>	0,007	<b>A10-101</b>	<b>118.018.36B</b>	0,004	1/8"	14	3	11	5	5	5
<b>A10-002</b>	<b>118.014.41B</b>	0,015	<b>A10-102</b>	<b>118.014.36B</b>	0,008	1/4"	18	3	15	5	5	6
<b>A10-003</b>	<b>118.038.41B</b>	0,023	<b>A10-103</b>	<b>118.038.36B</b>	0,010	3/8"	22	3	12	6	5	8
<b>A10-004</b>	<b>118.012.41B</b>	0,042	<b>A10-104</b>	<b>118.012.36B</b>	0,019	1/2"	26	4	14	6	8	10
<b>A10-005</b>	<b>118.034.41B</b>	0,077	<b>A10-105</b>	<b>118.034.36B</b>	0,031	3/4"	32	4	16	6	8	12
<b>A10-006</b>	<b>118.100.41B</b>	0,126	<b>A10-106</b>	<b>118.100.36B</b>	0,049	1"	40	5	16	10	8	17

A BSP	Code joint cuivre	Code joint fibre
1/8"	<b>480.RON.01800</b>	<b>480.FIB.01800</b>
1/4"	<b>480.RON.01400</b>	<b>480.FIB.01400</b>
3/8"	<b>480.RON.03800</b>	<b>480.FIB.03800</b>
1/2"	<b>480.RON.01200</b>	<b>480.FIB.01200</b>
3/4"	<b>480.RON.03400</b>	<b>480.FIB.03400</b>
1"	<b>480.RON.10000</b>	<b>480.FIB.10000</b>

Spécifications :

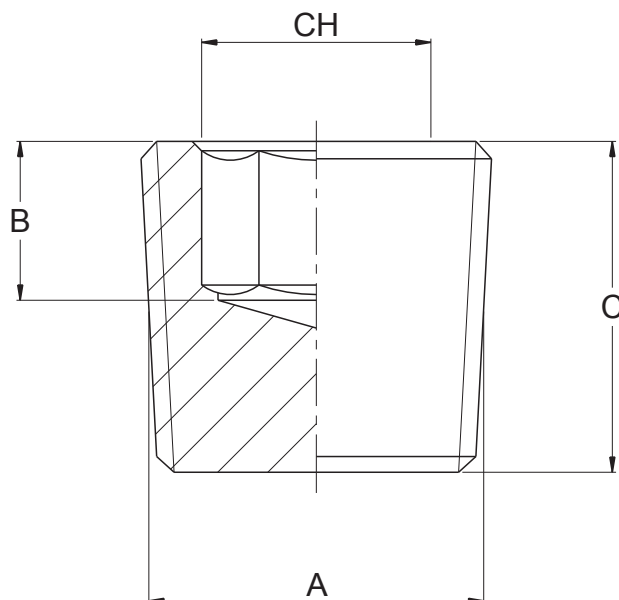
Matière : Acier zingué

Alliage d'aluminium pour la version magnétique

Matière Aimant : ALNICO 5

Les joints sont à commander séparément



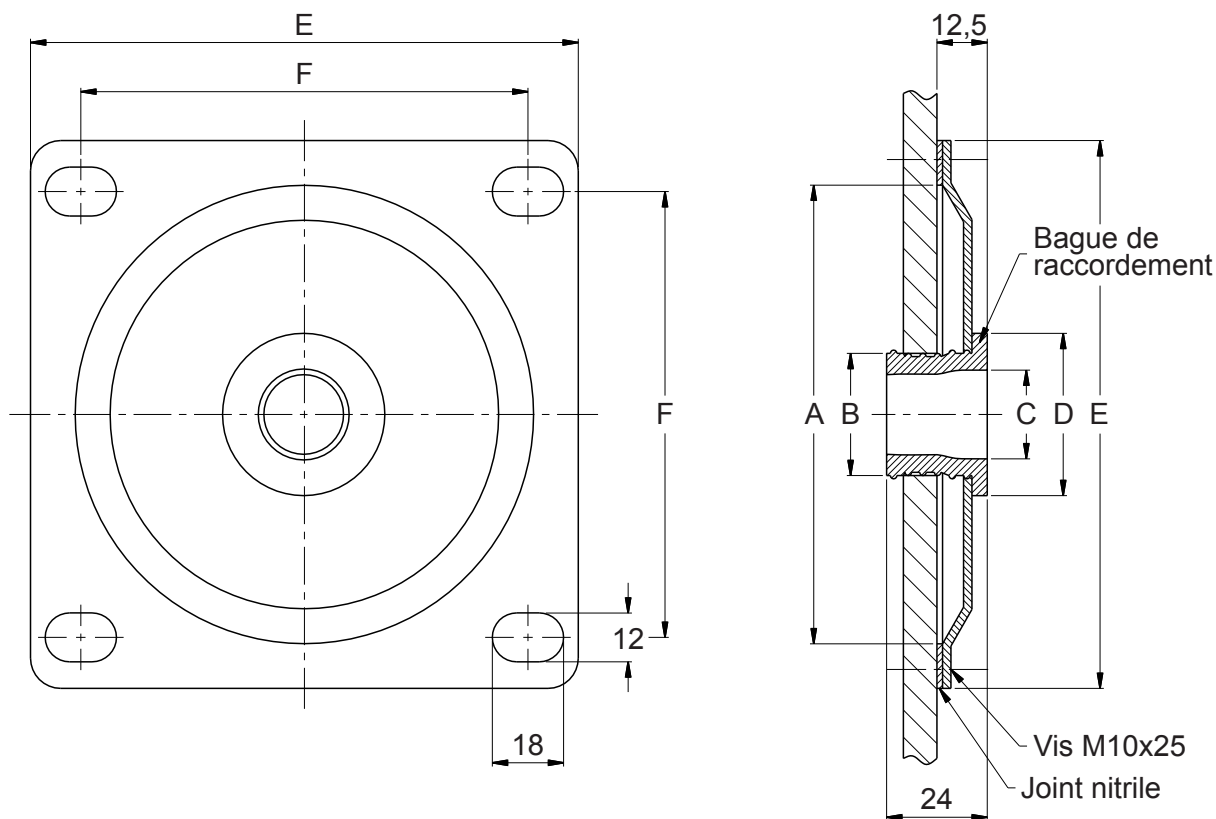


217

Ancien code	Code de commande	A BSP	mm			Masse Kg
			B	C	CH	
<b>A10-301</b>	<b>118.018.42A</b>	1/8"	4	8	5	0,002
<b>A10-302</b>	<b>118.014.42A</b>	1/4"	5	10	7	0,005
<b>A10-303</b>	<b>118.038.42A</b>	3/8"	5	10	8	0,013
<b>A10-304</b>	<b>118.012.42A</b>	1/2"	5	10	10	0,019



Spécifications :  
 Matière : Acier zingué

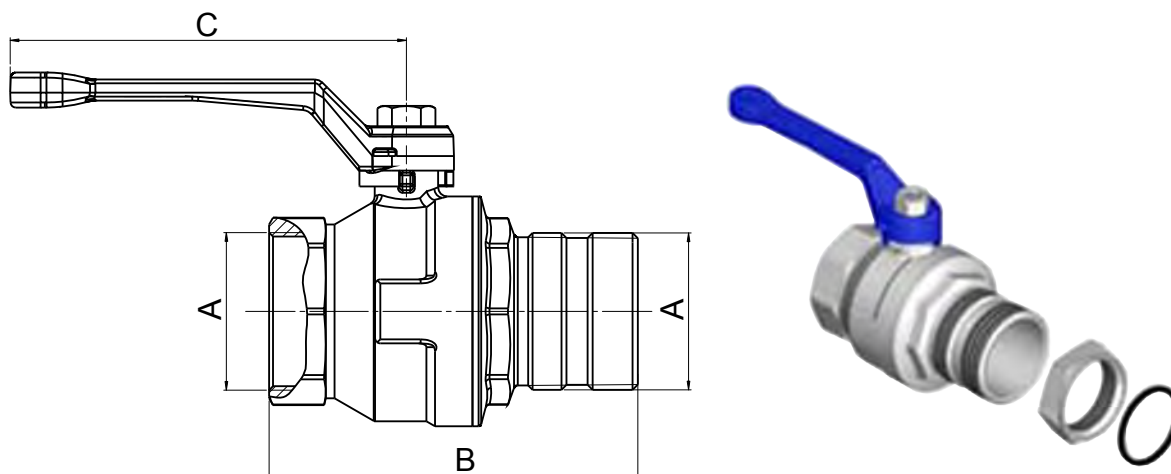


218

Pièce complète		Bague seule		Pour tube Gaz	Dimensions en mm					
Ancien code	Code de commande	Ancien code	Code de commande		A	B	C	D	E	F
R10-001	850.RSI.R10001	R10-101	561.CLO.R10101	1/4"	110	128	15	40	134	108
R10-002	850.RSI.R10002	R10-102	561.CLO.R10102	3/8"	110	28	18	40	134	108
R10-003	850.RSI.R10003	R10-103	561.CLO.R10103	1/2"	110	28	22	40	134	108
R10-004	850.RSI.R10004	R10-104	561.CLO.R10104	3/4"	110	42	28	55	134	108
R10-005	850.RSI.R10005	R10-105	561.CLO.R10105	1"	110	42	35	55	134	108
R10-006	850.RSI.R10006	R10-106	561.CLO.R10106	1"1/4	110	58	44	70	134	108
R10-007	850.RSI.R10007	R10-106	561.CLO.R10106	1"1/4	164	58	44	70	190	159
R10-008	850.RSI.R10008	R10-108	561.CLO.R10108	1"1/2	164	58	50	70	190	159
R10-009	850.RSI.R10009	R10-109	561.CLO.R10109	2"	164	68	61	80	190	159
R10-010	850.RSI.R10010	R10-110	561.CLO.R10110	2"1/2	164	95	77	110	190	159
R10-011	850.RSI.R10011	R10-111	561.CLO.R10111	3"	164	95	89	110	190	159

Matière flasque: Acier embouti peint  
 Matière bague de raccordement : Elastomère  
 Pièces livrées complètes avec visserie métrique



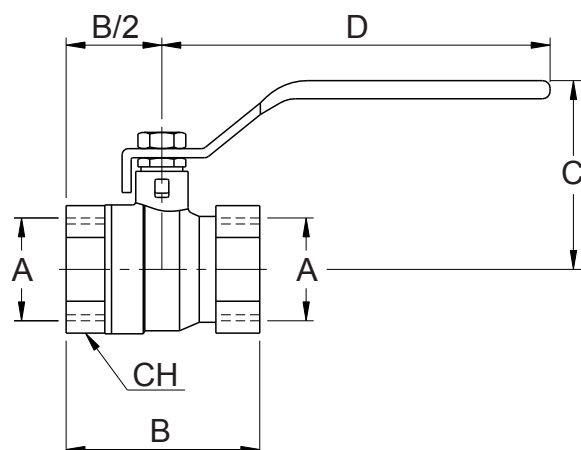


Code de commande	Orifice Gaz	B (mm)	C (mm)	Poids (Kg)
<b>126.006.00356</b>	1"1/4	89	133,5	0,70
<b>126.006.00409</b>	1"1/2	102	145,5	1,22
<b>126.006.00507</b>	2"	137	150	1,80

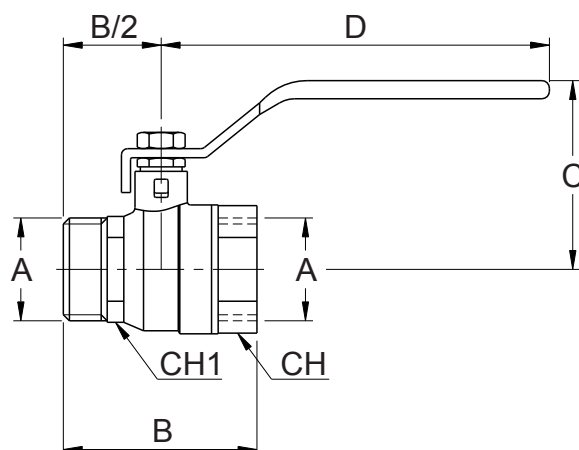


Code de commande	Orifice Gaz	A (mm)	Poids (Kg)
<b>126.003.00019</b>	1/2"	38	0,16
<b>126.003.00028</b>	3/4"	44	0,26
<b>126.003.00037</b>	1"	48	0,35
<b>126.003.00046</b>	1"1/4	51	0,56
<b>126.003.00055</b>	1"1/2	58	0,70
<b>126.003.00064</b>	2"	63	1,17

Spécifications :  
Pression Maxi : 16 bar



Femelle/Femelle



Mâle/Femelle

Code	A	Dimensions en mm				Masse
		BSP	B	C	D	
<b>A15-151</b>	1/4"	43	40	80	20	0,14
<b>A15-152</b>	3/8"	43	40	80	20	0,12
<b>A15-153</b>	1/2"	48	47	102	24	0,18
<b>A15-154</b>	3/4"	56	52	102	30	0,25
<b>A15-155</b>	1"	67	58	104	37	0,39
<b>A15-156</b>	1"1/4	76	69	122	47	0,58
<b>A15-157</b>	1"1/2	88	78	120	54	0,87
<b>A15-158</b>	2"	103	82	140	66	1,37
<b>A15-159</b>	2"1/2	133	106	237	82	2,50
<b>A15-160</b>	3"	148	117	237	95	3,00
<b>A15-161</b>	4"	171	134	260	121	5,00

Code	A	Dimensions en mm					Masse	
		Mâle	Femelle	BSP	B	C		D
<b>A15-171</b>	1/4"	45	43	83	18	18	0,12	
<b>A15-172</b>	3/8"	47	43	82	20	17	0,12	
<b>A15-173</b>	1/2"	52	45	82	25	22	0,17	
<b>A15-174</b>	3/4"	62	50	102	30	27	0,25	
<b>A15-175</b>	1"	71	58	102	37	33	0,41	
<b>A15-176</b>	1"1/4	81	60	122	47	-	0,69	
<b>A15-177</b>	1"1/2	95	73	120	54	48	0,84	
<b>A15-178</b>	2"	106	83	127	62	60	1,35	

Spécifications :

Matière corps : laiton matricé nickelé

Matière sphère : Laiton chromé - bille pleine

Matière levier plat : Acier zingué gainé rouge

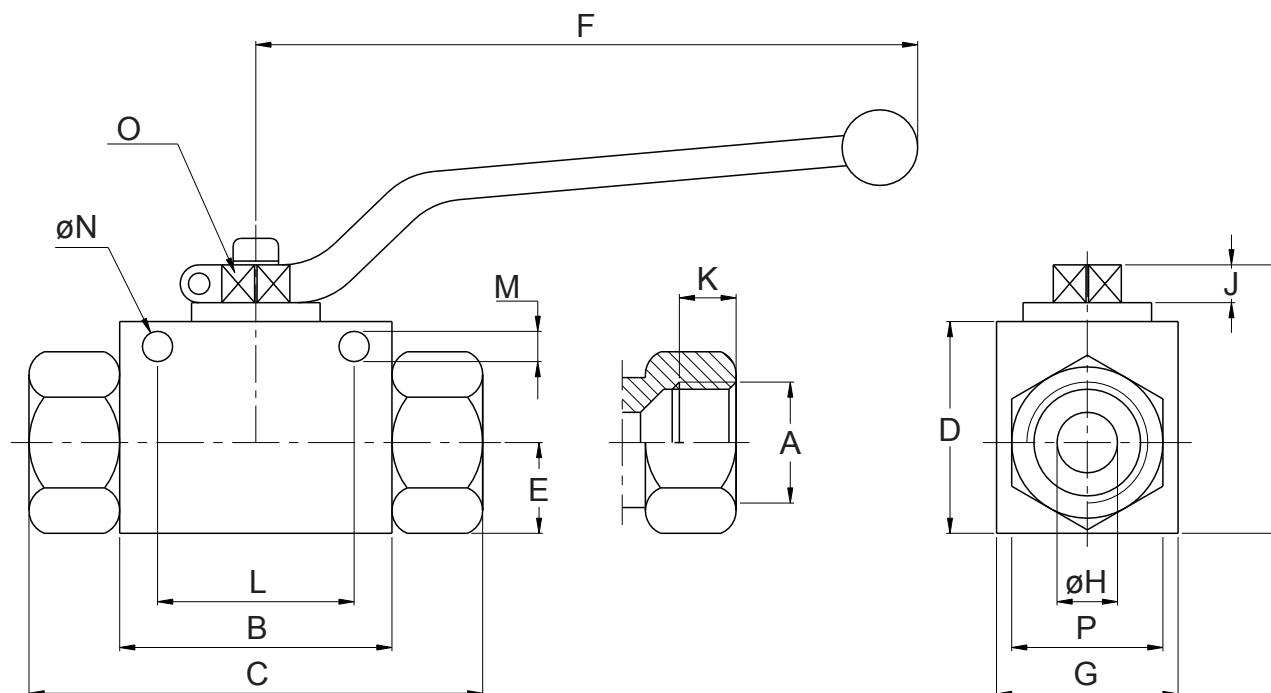
Garniture : PTFE

Axe ininjectable - Presse étoupe

Pression nominale : 25 bar

Température Maxi : 110°C





Ancien code	Code de commande	A BSP	Dimensions en mm														Pression de service (bar)	
			B	C	D	E	F	G	øH	I	J	K	L	M	øN	O		P
A15-000	500.018.2RAS0	1/8"	42,4	71	35	14,5	110	30	4	49	11	11	34	4,5	5,25	9	24	500
A15-001	500.014.2RAS0	1/4"	42,4	71	35	14,5	110	30	6	49	11	15,5	34	4,5	5,25	9	24	500
A15-002	500.038.2RAS0	3/8"	44,4	73	40	17,4	110	35	10	54,3	11	15,5	34	4,5	5,25	9	30	500
A15-003	500.012.2RAS0	1/2"	48,4	83	43	18	110	37	13	57	11	17	36	5	5,25	9	32	500
A15-004	500.034.2RAS0	3/4"	62,5	95	57	23,4	180	49	20	73,5	14	21	50	6	6,25	14	41	400
A15-005	500.100.2RAS0	1"	66,5	113	65	29,5	180	55	25	83,5	14	24	50	6	6,25	14	50	350
A15-006	500.114.2RAS0	1"1/4	66,5	120	65	29,5	180	55	25	83,5	14	24	50	6	6,25	14	55	350
A15-007	500.112.2RAS0	1"1/2	66,5	124	65	29,5	180	55	25	83,5	14	24	50	6	6,25	14	60	350

Code de commande  
option cadenasable

**500.9KIT.CADENAS2** du 1/8" au 1/2"

**500.9KIT.CADENAS** du 3/4" au 1"1/2

Spécifications :

Matière corps : Acier 38SMnPb10 Zingué

Matière levier : Acier zingué

Matière bille : Acier chromé

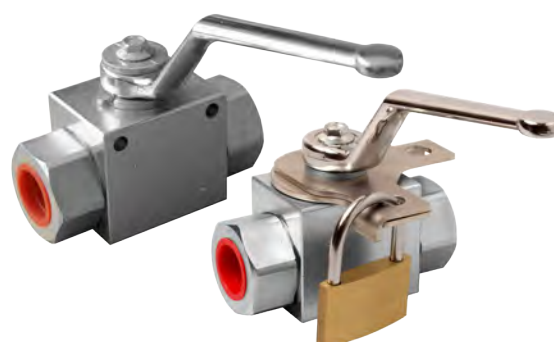
Joints bille : POM

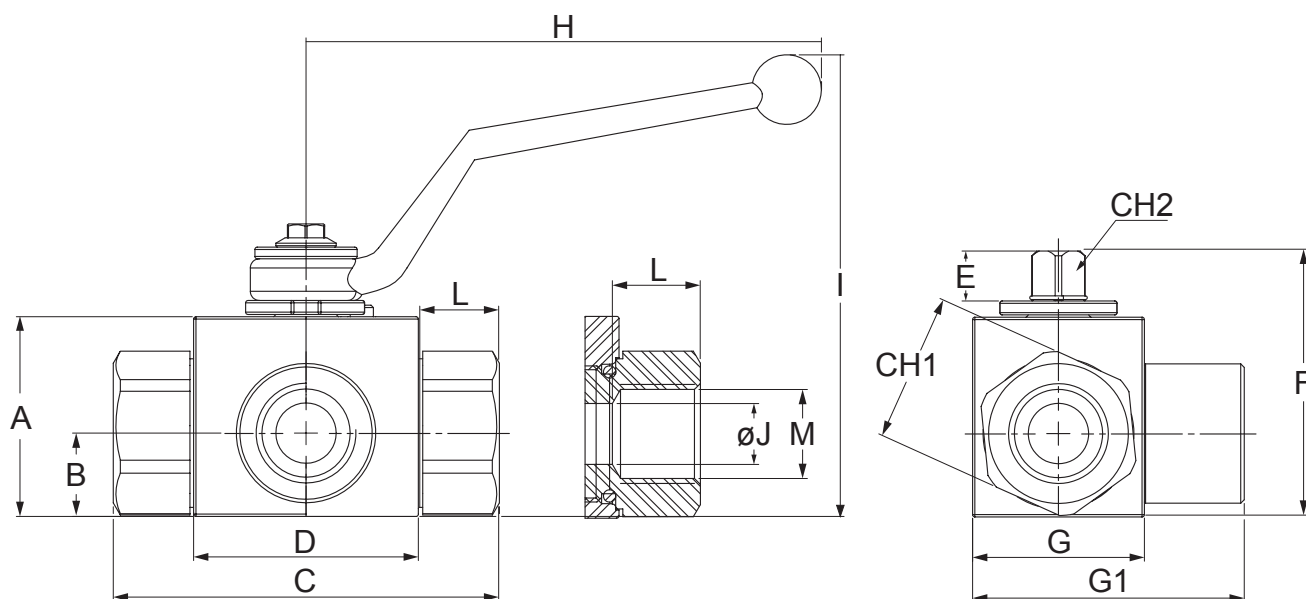
Ouverture : 1/4 de tour

Plage de température : -20 à +100°C

Existe en version inoxydable

\*Cadenas non fournis avec option cadenasable





Ancien code	Code de commande	M BSP	Dimensions en mm														Pression de service (bar)
			A	B	C	D	E	F	G	G1	H	I	øJ	L	CH1	CH2	
<b>A15-091</b>	<b>500.018.3RAS0F</b>	1/8"	35	14,5	71	42,4	11	49	30	48,5	110	91,5	4	11	24	9	500
<b>A15-092</b>	<b>500.014.3RAS0F</b>	1/4"	35	14,5	71	42,4	11	49	30	48,5	110	91,5	6	15,5	24	9	500
<b>A15-093</b>	<b>500.038.3RAS0F</b>	3/8"	40	17,4	73	44,4	11	54,3	35	54,5	110	96,5	10	15,5	30	9	500
<b>A15-094</b>	<b>500.012.3RAS0F</b>	1/2"	43	18	83	48,4	11	57	37	58,5	110	99,5	13	17	32	9	500
<b>A15-095</b>	<b>500.034.3RAS0F</b>	3/4"	57	23,4	95	62,5	14	73,5	49	75	180	106,5	20	21	41	14	400
<b>A15-096</b>	<b>500.100.3RAS0F</b>	1"	65	29,5	112	66,5	14	83,5	55	89	180	116,5	25	24	50	14	350
<b>A15-097</b>	<b>500.114.3RAS0F</b>	1"1/4	65	29,5	120	66,5	14	83,5	55	89	180	116,5	25	24	55	14	350
<b>A15-098</b>	<b>500.112.3RAS0F</b>	1"1/2	65	29,5	124	66,5	14	83,5	55	89	180	116,5	25	24	60	14	350

222

Spécifications :

Matière corps : Acier 38SMnPb10 Zingué

Matière levier : Acier zingué

Matière bille : Acier chromé

Joints bille : POM

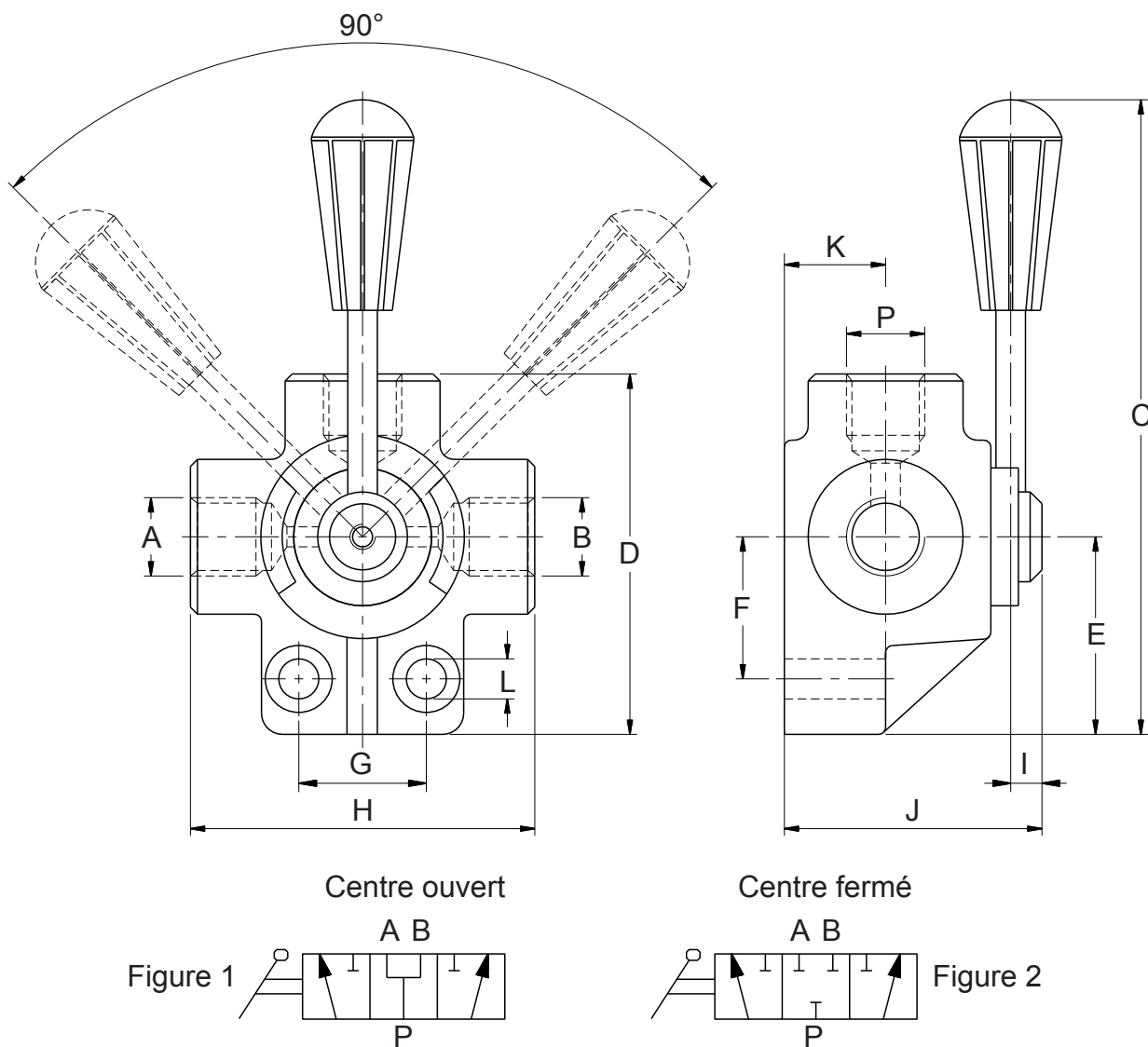
Ouverture : 1/4 de tour

Plage de température : -20 à +100°C

Existe en version inoxydable



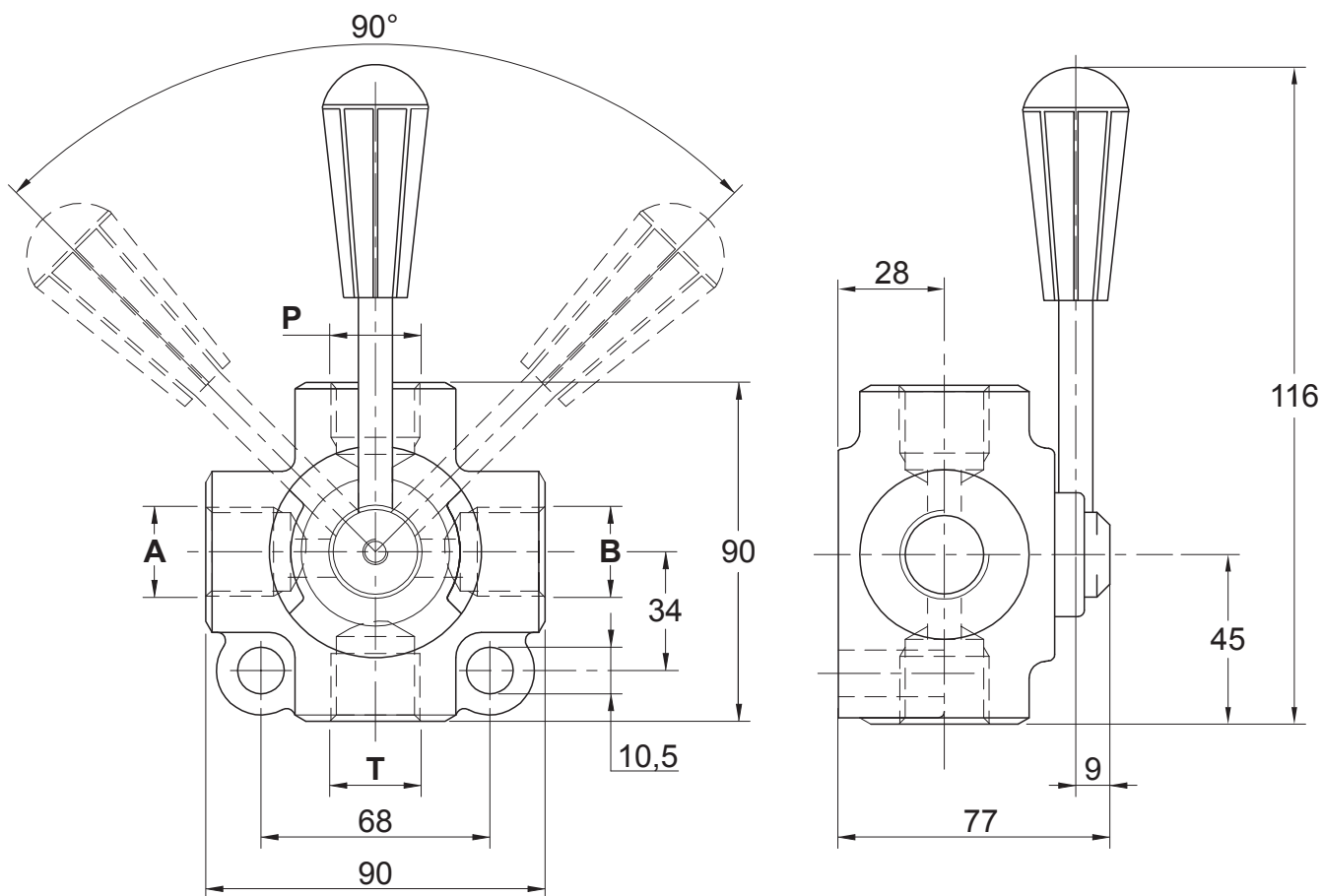




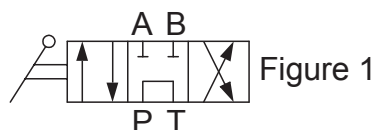
Ancien code	Code de commande	A-B-P BSP	Figure	Dimensions en mm										Débit L/min
				C	D	E	F	G	H	I	J	K	L	
A15-101	500.038.01211	3/8"	2	197,5	76,5	41,5	31	24	70	9	62	21	8,5	60
A15-111	500.038.01200		1											
A15-102	500.012.01211	1/2"	2	205,5	95	52	40	32	86	9	69	25	10,5	90
A15-112	500.012.01200		1											
A15-103	500.034.01211	3/4"	2	213	105	60	45	32	90	14,5	83	30	10,5	140
A15-113	500.034.01200		1											

Spécifications :  
Pression de service : 350 bar

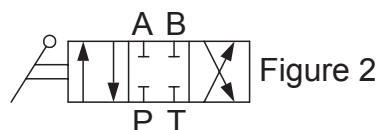




Centre ouvert



Centre fermé



224

Ancien code	Code de commande	A-B-P-T BSP	Figure	Débit L/min
<b>A15-121</b>	<b>500.038.02220</b>	3/8"	1	60
<b>A15-131</b>	<b>500.038.02200</b>	3/8"	2	60
<b>A15-122</b>	<b>500.012.02220</b>	1/2"	1	90
<b>A15-132</b>	<b>500.012.02200</b>	1/2"	2	90
<b>A15-123</b>	<b>500.034.02220</b>	3/4"	1	140
<b>A15-133</b>	<b>500.034.02200</b>	3/4"	2	140

Spécifications :

Pression de service : 350 bar



# FILTRATION

---



Crépine d'aspiration  
Page 230



Crépine d'aspiration  
Page 231



Diffuseur  
Page 232



Filtre semi-immergé  
Page 233



Filtre sommet réservoir  
Page 236



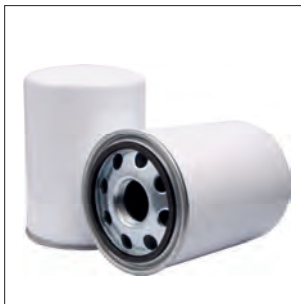
Tête de filtre  
Page 238



Tête de filtre double  
Page 239



Tête de filtre juxtaposée  
Page 240



Cartouche vissable  
Page 241



Tête de filtre retour  
Page 243



Filtre semi-immergé  
Page 245



Filtre semi-immergé  
Page 249



Filtre aspiration flasquable  
Page 253



Mini Filtre Haute Pression  
Page 255



Filtre HP en ligne  
Page 256



Filtre pression 110 bar  
Page 257



Filtre pression 220 bar  
Page 259



Filtre pression 315 bar  
Page 262



Filtre pression 315 bar Cetop  
Page 265



Filtre pression 420 bar - série 1  
Page 267



Filtre pression 420 bar - série 2  
Page 269



Filtre pression 420 bar - série 3  
Page 271



Colmatage visuel  
Page 274



Colmatage électrique  
Page 275



Groupe remplissage  
Page 276



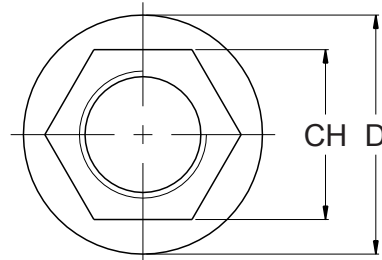
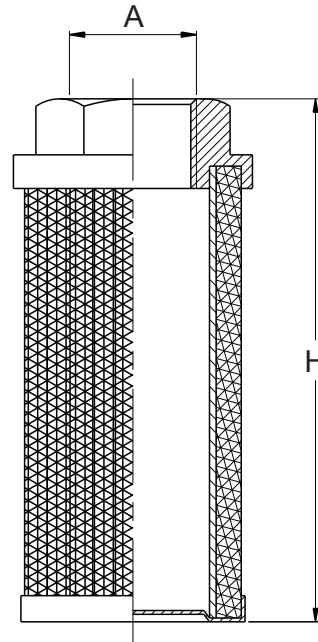
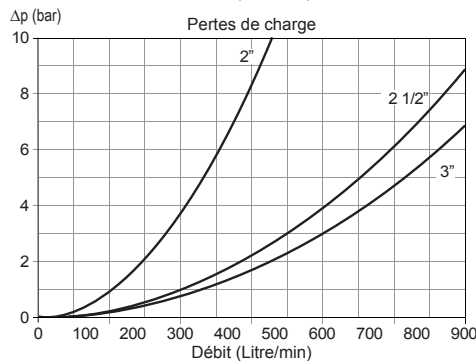
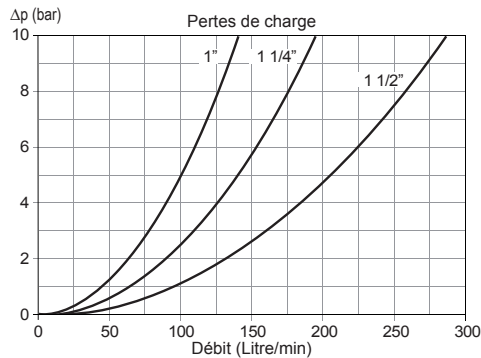
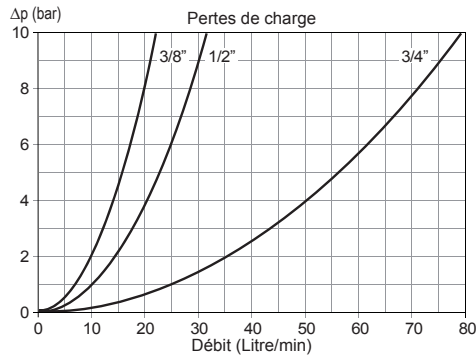
Groupe remplissage portatif  
Page 277



Groupe motopompe  
Page 278



Cartouches vissables avec by-pass .....	244
Cartouches vissables pour filtre en ligne .....	241
Crépines d'aspiration fixation externe .....	231
Crépines d'aspiration fixation interne .....	230
Diffuseurs .....	232
Filtres aspiration flasquables .....	253
Filtres Haute pression en ligne .....	256
Filtres pression en ligne 110 bar .....	257
Filtres pression en ligne 220 bar .....	259
Filtres pression en ligne 315 bar .....	262
Filtres pression en ligne 315 bar fixation CETOP .....	265
Filtres pression en ligne 420 bar .....	267
Filtres retour semi-immergé .....	233
Filtres retour sommet de réservoir .....	236
Filtres semi-immergés Retour/Aspiration tuyautage interne.....	245
Filtres semi-immergés Retour/Aspiration tuyautage externe/interne.....	249
Indicateurs de colmatage visuels .....	274
Indicateurs de colmatage électriques, visuels et électriques .....	275
Groupe de remplissage et de filtration pour l'huile .....	276
Groupe portatif de remplissage et de filtration pour l'huile .....	277
Groupes motopompe 30 et 50 litres/min .....	278
Mini-filtres Haute Pression.....	255
Têtes de filtre doubles pour cartouches vissables .....	239
Têtes de filtre juxtaposées pour cartouches vissables .....	240
Têtes de filtre pour cartouches vissables .....	238
Têtes de filtre retour sommet de réservoir .....	241



230

Code de commande	Ancien code	A BSP	Dimensions (mm)			Débit L/min
			H	D	CH	
<b>310.A11.11000</b>	<b>F1-001</b>	3/8"	90	46	30	10
<b>310.A11.21100</b>	<b>F1-002</b>	1/2"	105	46	30	14
<b>310.A12.11200</b>	<b>F1-003</b>	3/4"	109	64	36	25
<b>310.A12.21300</b>	<b>F1-004</b>	1"	139	64	46	45
<b>310.A13.11400</b>	<b>F99-011</b>	1"1/4	139	86	60	62
<b>310.A13.11500</b>	<b>F1-005</b>	1"1/2	139	86	60	90
<b>310.A13.21500</b>	<b>F1-006</b>	1"1/2	200	86	60	90
<b>310.A13.31900</b>	<b>F1-007</b>	2"	260	86	70	116
<b>310.A14.11900</b>	<b>F1-008</b>	2"	151	150	70	116
<b>310.A14.22000</b>	<b>F1-009</b>	2"1/2	211	150	90	270
<b>310.A14.32100</b>	<b>F1-010</b>	3"	272	150	100	400

Spécifications :

Matière : Corps : Aluminium - Fond : Acier zingué

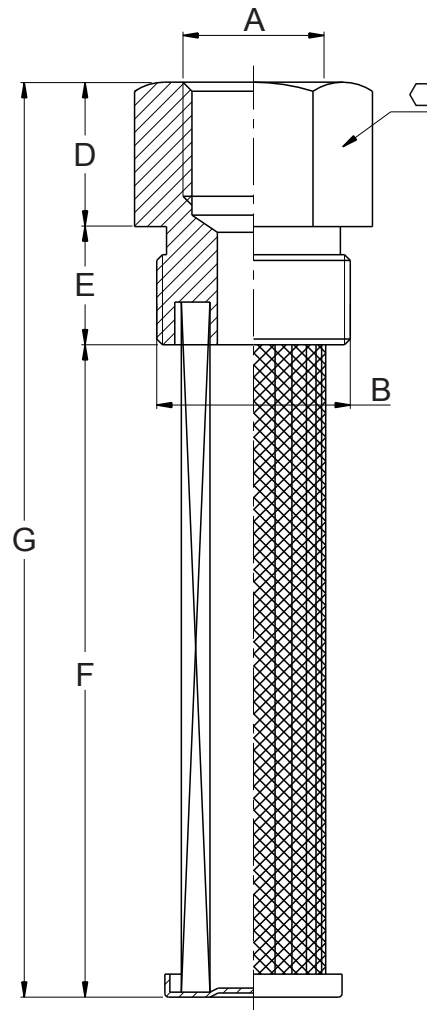
Matière treillis : Inox 304 - Assemblage par résine

Filtration : 90 $\mu$ m

Température d'utilisation : -25 à +90°C







Code de commande	Ancien code	A	B	Dimensions en mm					Filtration (micron)
				BSP	BSP	D	E	F	
<b>310A4.03918</b>	<b>F11-001</b>	1/2"	3/4"	23	14	112	149	30	230/250
<b>310A4.03912</b>	<b>F11-002</b>	3/4"	1"	29	16	120	165	40	90/110
<b>310A4.03901</b>	<b>F11-003</b>	1/2"	1"	29	16	100	145	40	250/270
<b>310A4.02496</b>	<b>F11-004</b>	3/4"	1"	29	16	120	165	40	250/270
<b>310A4.02492</b>	<b>F11-005</b>	1/2"	1"	29	16	160	205	40	250/270
<b>310A4.02490</b>	<b>F11-006</b>	1/2"	1"	29	16	120	165	40	250/270

Spécifications :

Matière tête : Acier zingué bichromaté

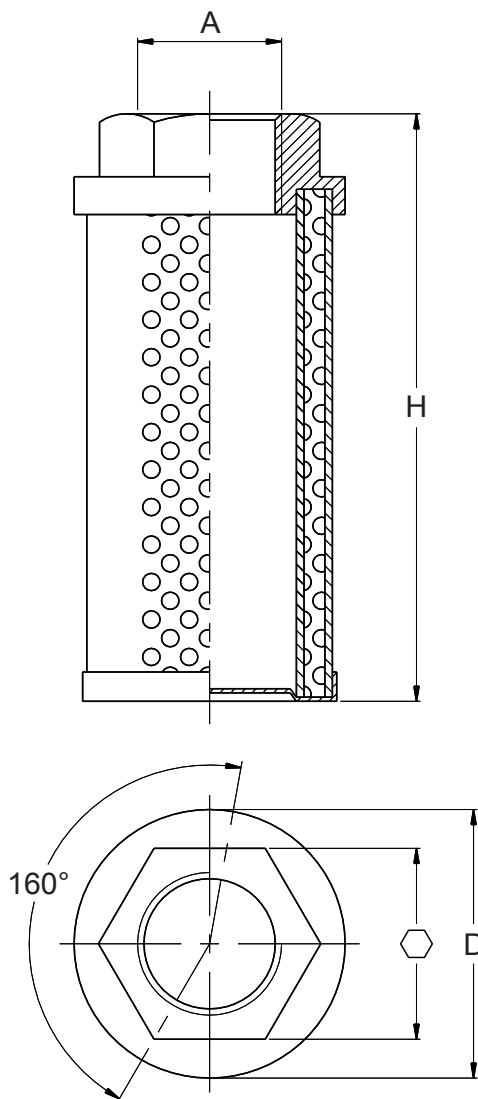
Treillis métallique

Assemblage par résine

Pression différentielle : 1 bar

Température maxi d'utilisation : +120°C





Code de commande	Ancien code	A BSP	Dimensions (mm)		
			H	D	⬡
<b>310.SD.F4-201</b>	<b>F4-201</b>	3/4"	109	64	35
<b>310.SD.F4-202</b>	<b>F4-202</b>	1"	139	64	46
<b>310.SD.F4-203</b>	<b>F4-203</b>	1"1/4	139	86	60
<b>310.SD.F4-204</b>	<b>F4-204</b>	1"1/2	200	86	60
<b>310.SD.F4-205</b>	<b>F4-205</b>	2"	260	86	70
<b>310.SD.F4-206</b>	<b>F4-206</b>	2"1/2	211	150	90
<b>310.SD.F4-207</b>	<b>F4-207</b>	3"	272	150	100

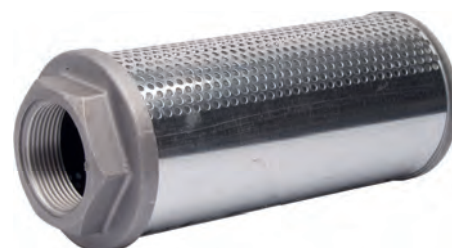
Spécifications :

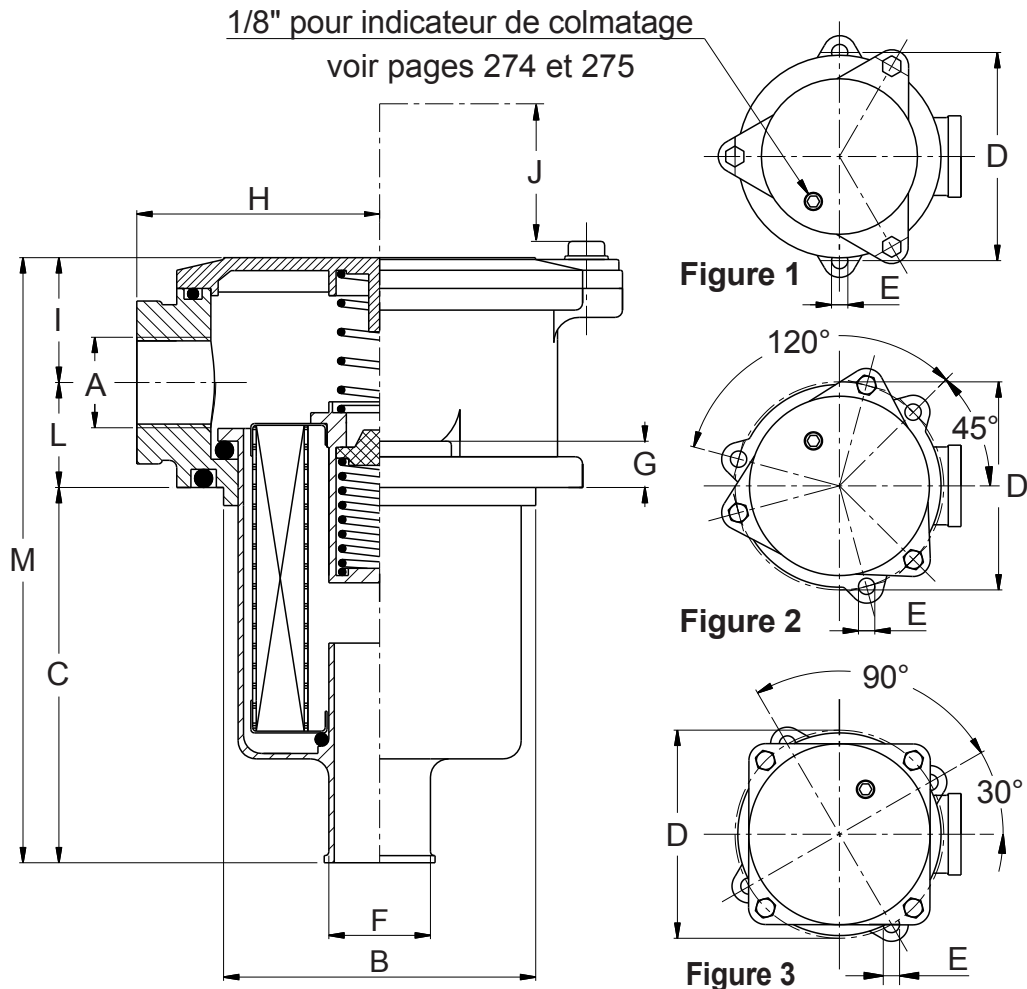
Matière : Tête : Aluminium UNI 5076- Fond : Acier zingué

Matière Grille : Acier galvanisé - Assemblage par résine

Pression de service : 20 bar

Température d'utilisation : -25 à +90°C





Filtere complet 25µ nom.

Elément filtrant 25µ nom.

Code de commande	Ancien code	Code de commande	Ancien code	Débit L/min	Figure type	A (BSP)	Dimensions (mm)										
							B	C	D	E	F	G	H	I	J	L	M
310.R1.11111/C25	F2-001	310.RC1.110/C25	F2-021	30	1	1/2"	66	85	90	7	24,5	8	50	26	110	21	132
310.R2.11111/C25	F2-002	310.RC2.110/C25	F2-022	50	1	1/2"	86	92	115	9	30	10	67	34	130	29	155
310.R2.11211/C25	F2-003	310.RC2.110/C25	F2-022	60	1	3/4"	86	92	115	9	30	10	67	34	130	29	155
310.R2.21211/C25	F2-004	310.RC2.210/C25	F2-023	80	1	3/4"	86	150	115	9	30	10	67	34	190	29	213
310.R2.21311/C25	F2-005	310.RC2.210/C25	F2-023	100	1	1"	86	150	115	9	30	10	67	34	190	29	213
310.R3.11411/C25	F2-006	310.RC3.110/C25	F2-024	180	2	1 1/4"	129	244	175	11	40	10	95	45	255	35	323
310.R4.11411/C25	F2-007	310.RC4.110/C25	F2-025	200	3	1 1/4"	173	176	220	11	51	11	120	48	210	38	262
310.R4.21511/C25	F2-008	310.RC4.210/C25	F2-026	350	3	1 1/2"	173	236	220	11	51	11	120	48	260	38	322
310.R4.41911/C25	F2-009	310.RC4.410/C25	F2-027	600	3	2"	173	282	220	11	64	11	120	48	320	38	368

Type	C (mm)	B (mm)	Implantations A (BSP) disponibles
<b>Taille 0</b>	85	66	1/2" BSP
<b>Taille 1</b>	92	86	1/2", 3/4", 1" BSP
<b>Taille 2</b>	150		
<b>Taille 3</b>	244	129	1", 1 1/4" BSP
<b>Taille 4</b>	176		
<b>Taille 5</b>	236	173	1 1/4", 1 1/2", 2" BSP
<b>Taille 6</b>	282		

Spécifications :

Pression maxi de service : 8 bar

Tarage du by-pass : 1,7 bar ±10%

Matière corps et couvercle : Aluminium

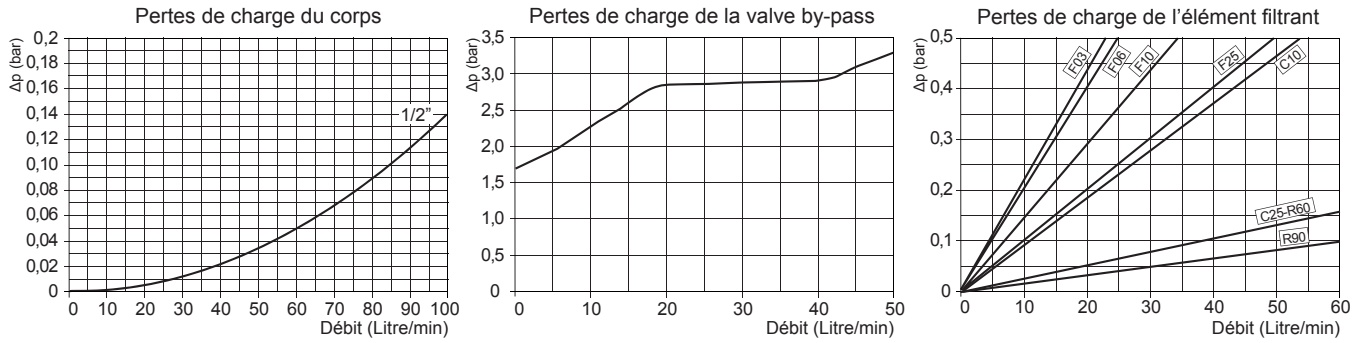
Matière bol : Nylon ou acier

Matière joints : Nitrile

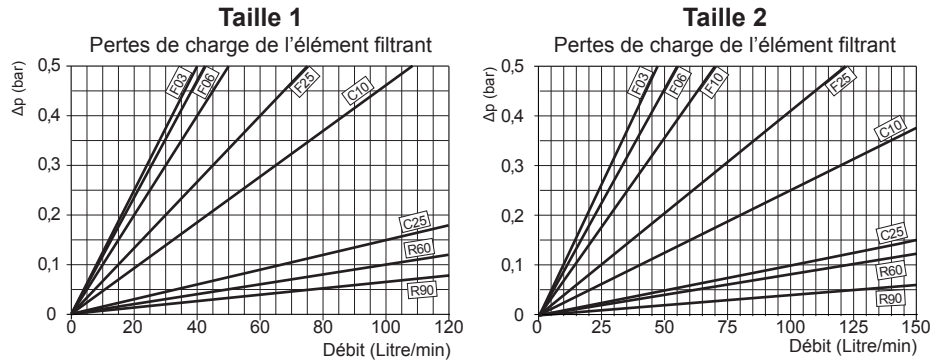
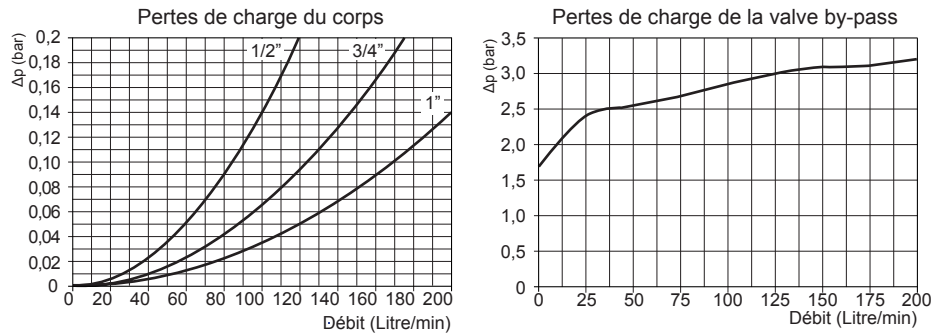
Température d'utilisation : -25 à +110°C

FILTRATION  
Filtere retour semi-immersé

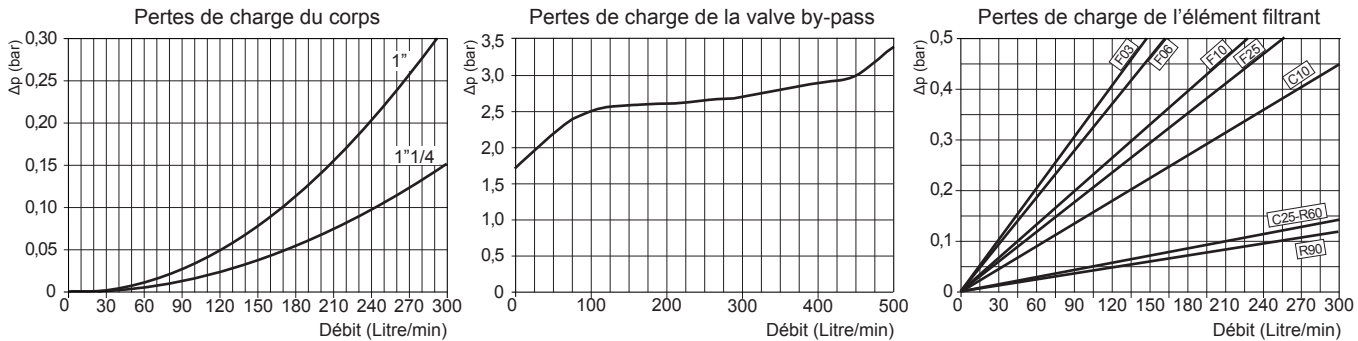
**Taille 0**



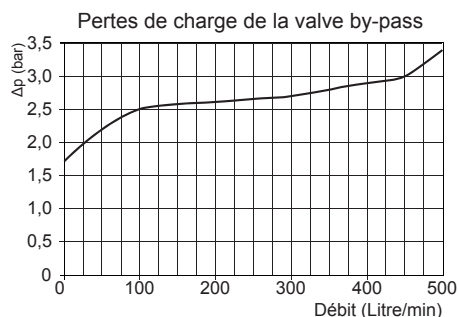
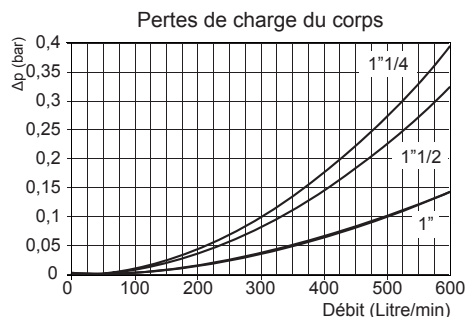
**Tailles 1 et 2**



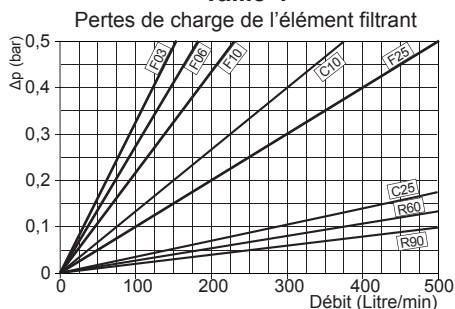
**Taille 3**



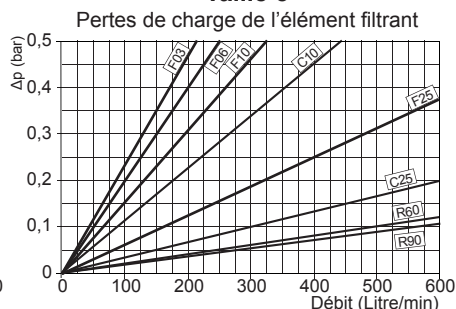
Tailles 4, 5 et 6



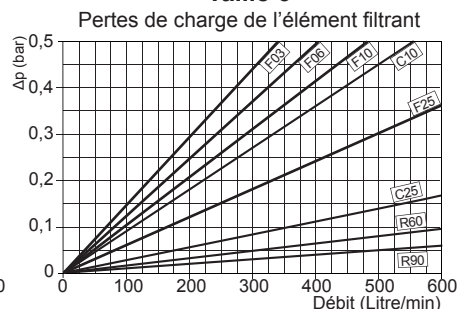
Taille 4



Taille 5



Taille 6



Code de commande : **310.R2.21211 / C25** (Filtre complet)

- Taille
- Taille 0 - 1.1
  - Taille 1 - 2.1
  - Taille 2 - 2.2
  - Taille 3 - 3.1
  - Taille 4 - 4.1
  - Taille 5 - 4.2
  - Taille 6 - 4.4
- Implantation Entrée A
- 1/2" BSP - 11
  - 3/4" BSP - 12
  - 1" BSP - 13
  - 1"1/4 BSP - 14
  - 1"1/2 BSP - 15
  - 2" BSP - 19

- Elément filtrant :
- C10** : 10μ nominal (papier traité)
  - C25** : 25μ nominal (papier traité)
  - F03** : 3μ absolu\* (fibre inorganique)
  - F06** : 6μ absolu\* (fibre inorganique)
  - F10** : 10μ absolu\* (fibre inorganique)
  - F25** : 25μ absolu\* (fibre inorganique)
  - R25** : 25μ nominal (treillis inox 304)
  - R60** : 60μ nominal (treillis inox 304)
  - R90** : 90μ nominal (treillis inox 304)
- \* =  $\beta_{X(c)} \geq 200$

Code de commande : **310.XC9.210 / C25** (Cartouche seule)

- Taille
- XC7.1** - Taille 0
  - XC8.1** - Taille 1
  - XC9.2** - Taille 2
  - XC10.1** - Taille 3
  - RC4.1** - Taille 4
  - RC4.2** - Taille 5
  - RC4.4** - Taille 6

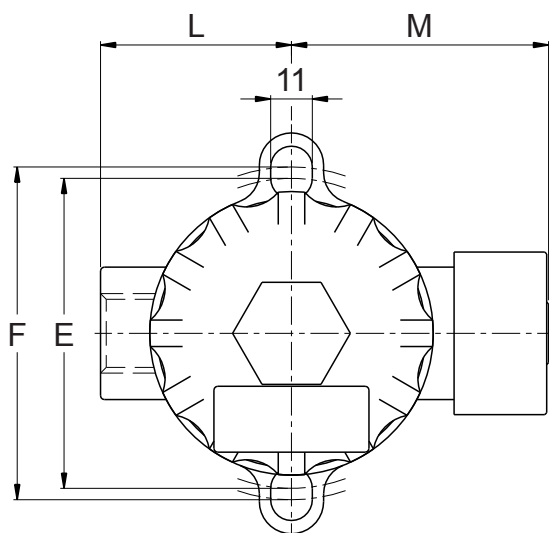


Figure 1

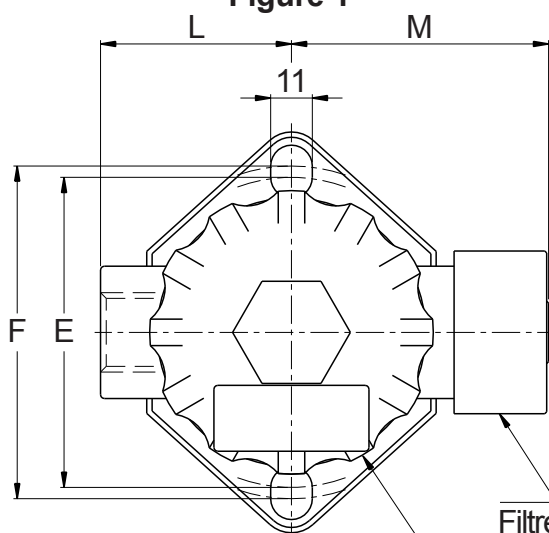
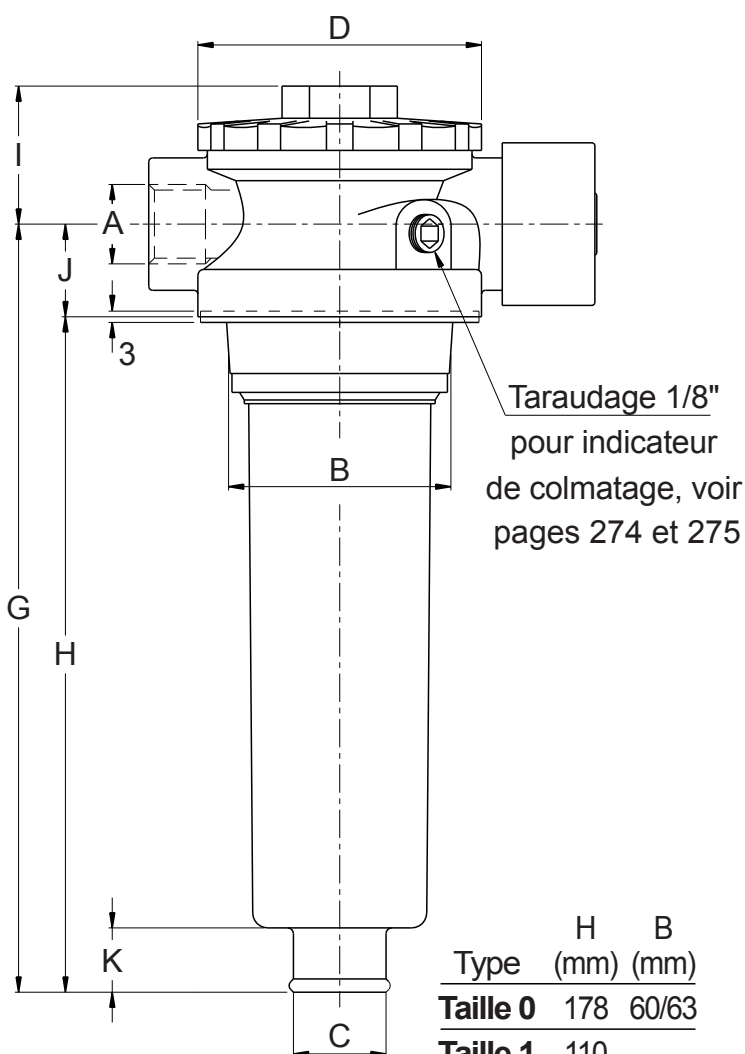


Figure 2

Filtre reniflard  
Couvercle dévissable



Type	H (mm)	B (mm)
Taille 0	178	60/63
Taille 1	110	
Taille 2	175	87/91
Taille 3	275	

236

Filtre complet 10µ nom.		Elément filtrant 10µ nom.		Dimension (mm)													
Code de commande	Ancien code	A BSP	Code de commande	Ancien code	Figure type	B mini/Maxi	C	D	E	F	G	H	I	J	K	L	M
310.R5.11111/C10	F2-101	1/2"	310.RC5.100/C10	F2-111	1	60/63	28	75	82	88	202	178	41	24	16	50	70
310.R5.11211/C10	F2-102	3/4"	310.RC5.100/C10	F2-111	1	60/63	28	75	82	88	202	178	41	24	16	50	70
310.R6.11211/C10	F2-103	3/4"	310.RC6.100/C10	F2-112	2	87/91	36	104	110	115	140	110	60	30	22	70	83
310.R6.11311/C10	F2-104	1"	310.RC6.100/C10	F2-112	2	87/91	36	104	110	115	140	110	60	30	22	70	83
310.R6.21211/C10	F2-105	3/4"	310.RC6.200/C10	F2-113	2	87/91	36	104	110	115	205	175	60	30	22	70	83
310.R6.21311/C10	F2-106	1"	310.RC6.200/C10	F2-113	2	87/91	36	104	110	115	205	175	60	30	22	70	83
310.R6.31211/C10	F2-107	3/4"	310.RC6.300/C10	F2-114	2	87/91	36	104	110	115	305	275	60	30	22	70	83
310.R6.31311/C10	F2-108	1"	310.RC6.300/C10	F2-114	2	87/91	36	104	110	115	305	275	60	30	22	70	83

Spécifications :

Matière corps : Aluminium - Couvercle : Polyamide noir - Joints : Nitrile

Valve by-pass tarée à 1,5 bar

Température d'utilisation : -20 à +90°C - Pression Maxi : 10 bar

Filtration reniflard : 10µ nominal

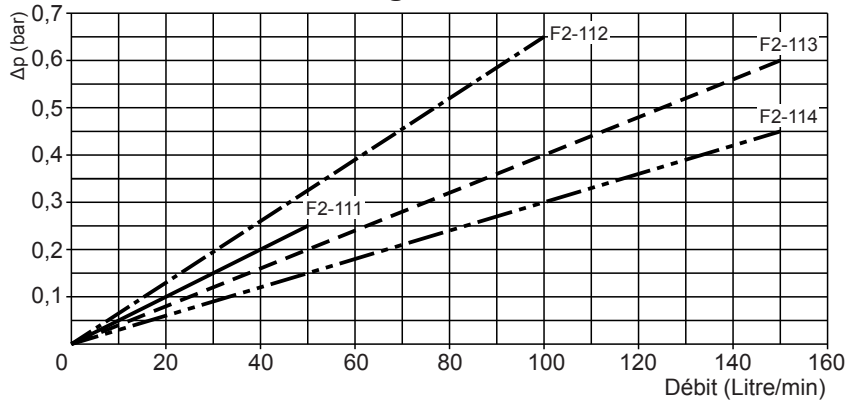
Elément filtrant standard : 10µ nominal

sur demande : Papier 25µ - Fibre 3, 6, 10, 25µ - Treillis inox 25, 60, 90µ

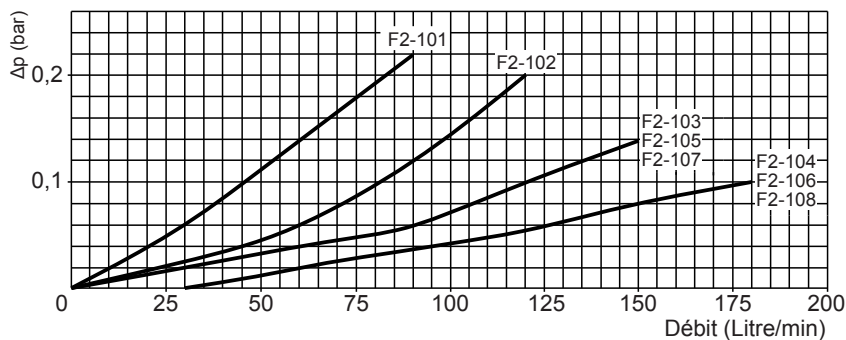




**Pertes de charge de l'élément filtrant**



**Pertes de charge de la tête de filtre**



Code de commande : **310.R6.11211 / F06** (Filtre complet)

- Taille
- Taille 0 - **5.1**
  - Taille 1 - **6.1**
  - Taille 2 - **6.2**
  - Taille 3 - **6.3**

- Implantation Entrée A
- Taille 1 seulement - 1/2" BSP - **11**
  - Toutes Tailles - 3/4" BSP - **12**
  - Sauf Taille 1 - 1" BSP - **13**

- Elément filtrant :
- C10** : 10μ nominal (papier traité)
  - C25** : 25μ nominal (papier traité)
  - F03** : 3μ absolu\* (fibre inorganique)
  - F06** : 6μ absolu\* (fibre inorganique)
  - F10** : 10μ absolu\* (fibre inorganique)
  - F25** : 25μ absolu\* (fibre inorganique)
  - R25** : 25μ nominal (treillis inox 304)
  - R60** : 60μ nominal (treillis inox 304)
  - R90** : 90μ nominal (treillis inox 304)
- \* =  $\beta_{x(c)} \geq 200$

Code de commande : **310.RC6.100 / F06** (Cartouche seule)

Filtre retour sommet de réservoir

FILTRATION

**Spécifications :**

Courbes calculées pour de l'huile minérale avec caractéristiques suivantes :

- Densité de l'huile : 860Kg/m3
- Viscosité cinématique de l'huile : 30 cSt
- Elément filtrant standard : 10μ nominal.



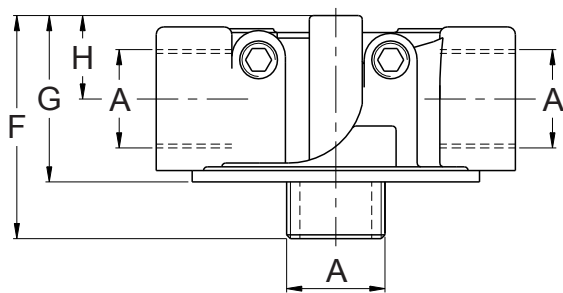


Figure 1

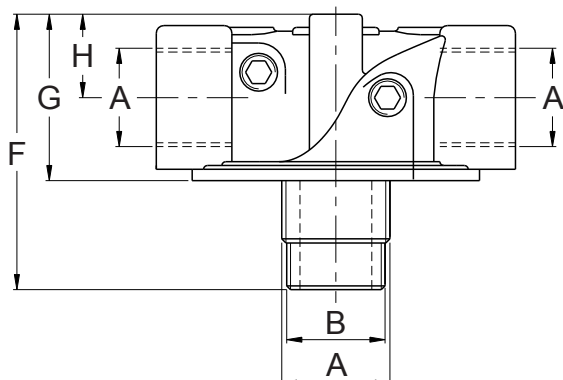
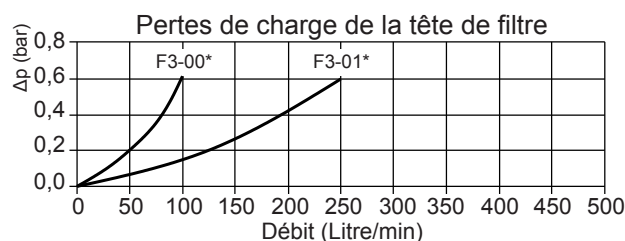
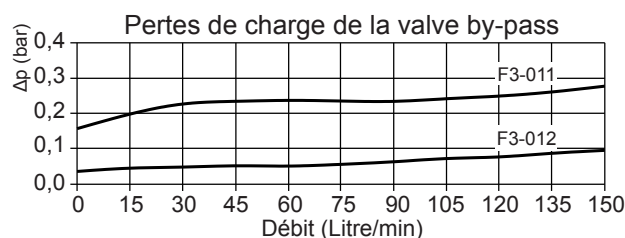
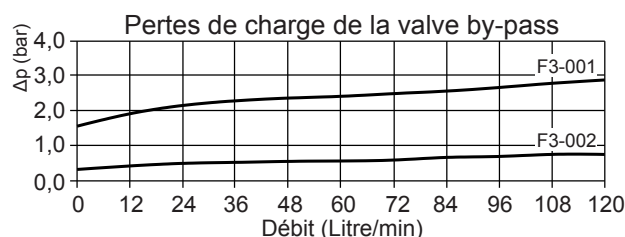
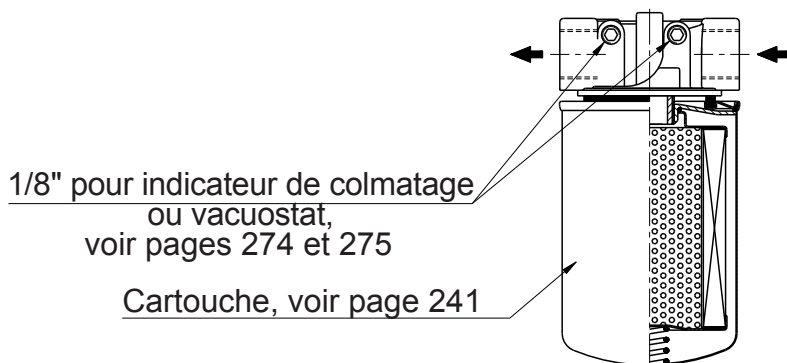
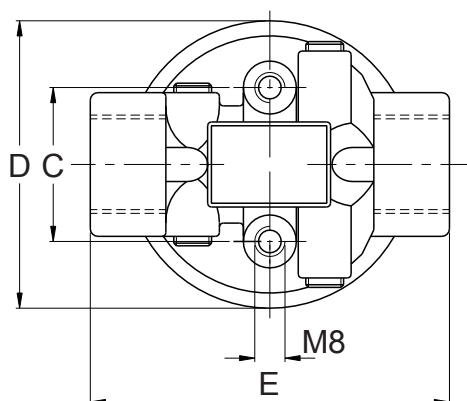


Figure 2



Code de commande	Ancien code	A	B	Dimensions en mm						Utilisation	Figure
				C	D	E	F	G	H		
312.ST1.11211	F3-001	3/4"	-	38	76	95	59	44	22	Retour	1
312.ST1.11221	F3-002	3/4"	-	38	76	95	59	44	22	Aspiration	1
312.ST1.11201	F3-003	3/4"	-	38	76	95	59	44	22	Sans by-pass	1
312.ST1.21411	F3-011	1"1/4	1"1/2	50	134	133	96	61	29	Retour	2
312.ST1.21421	F3-012	1"1/4	1"1/2	50	134	133	96	61	29	Aspiration	2
312.ST1.21401	F3-013	1"1/4	1"1/2	50	134	133	96	61	29	Sans by-pass	2

Spécifications :

Pression maxi : 12 bar

Tarage du by-pass pour Codes F3-001 et F3-011 : 1,7 bar ±10%

Tarage du by-pass pour Codes F3-002 et F3-012 : 0,25 bar ±10%

Température d'utilisation : -25 à +110°C

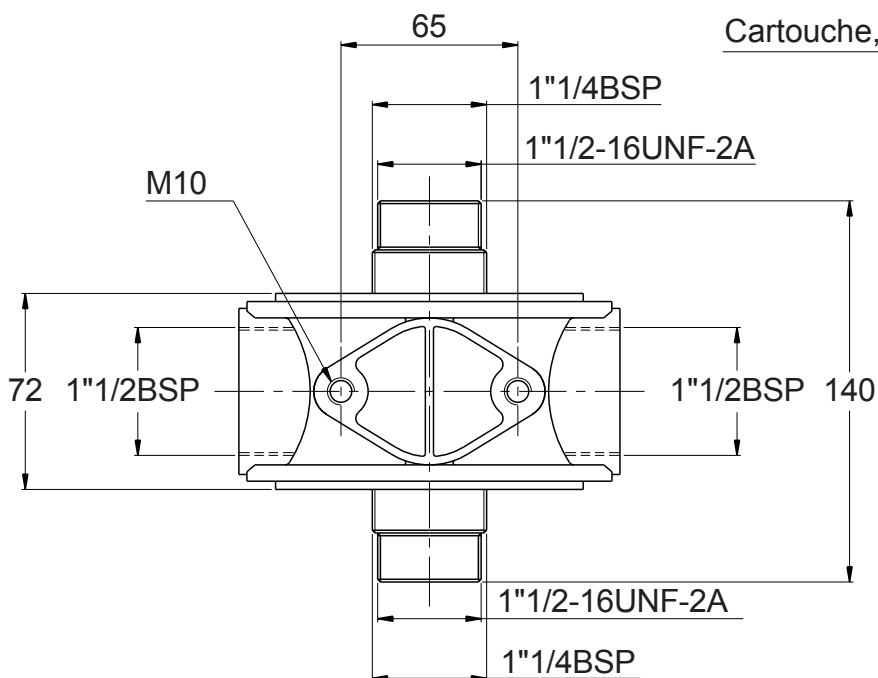




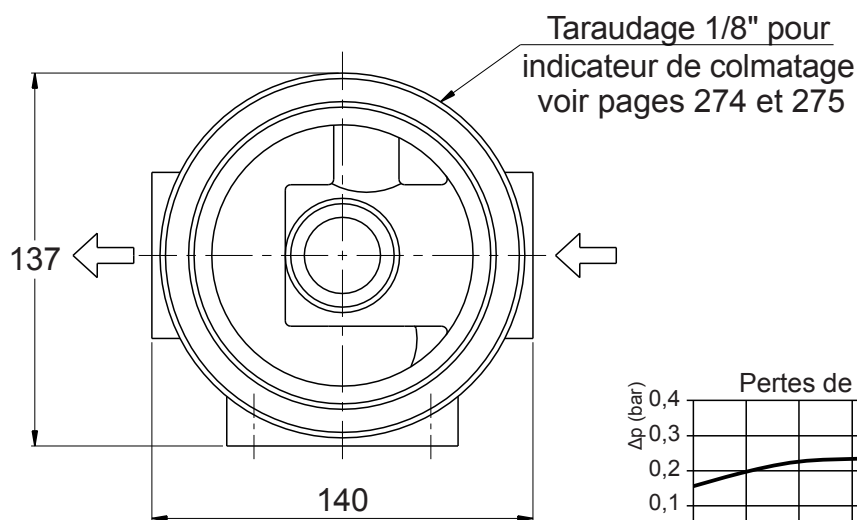
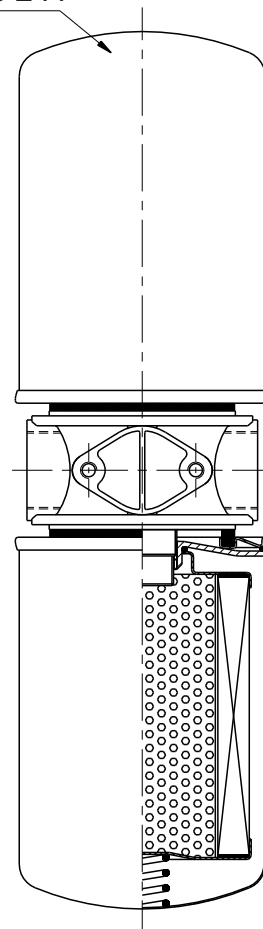
# Tête de filtre double pour cartouche vissable

Tête de filtre double pour cartouche vissable

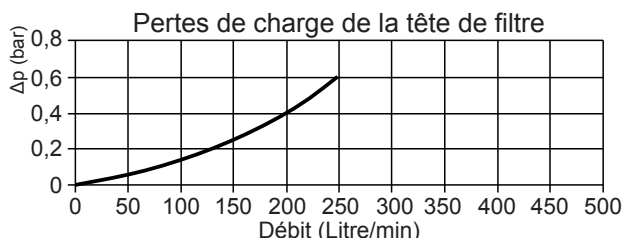
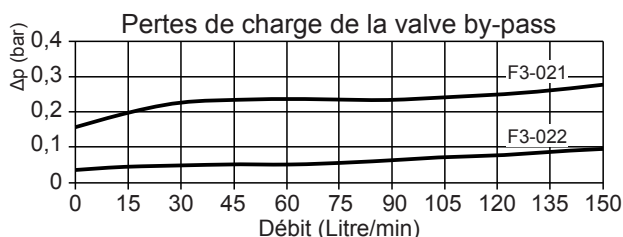
FILTRATION



Cartouche, voir page 241



239



Code de commande	Ancien code	Utilisation
312.ST1.31511	F3-021	Retour
312.ST1.31521	F3-022	Aspiration
312.ST1.31501	F3-023	Sans by-pass

Spécifications :

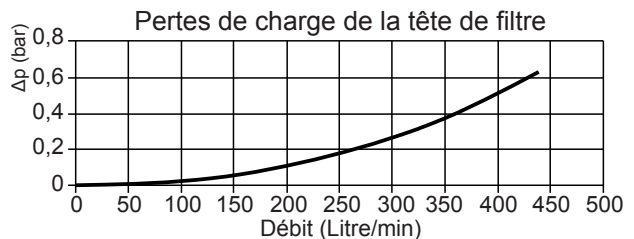
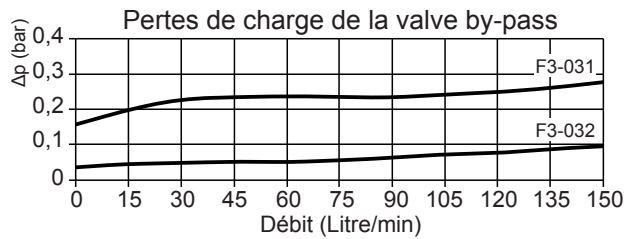
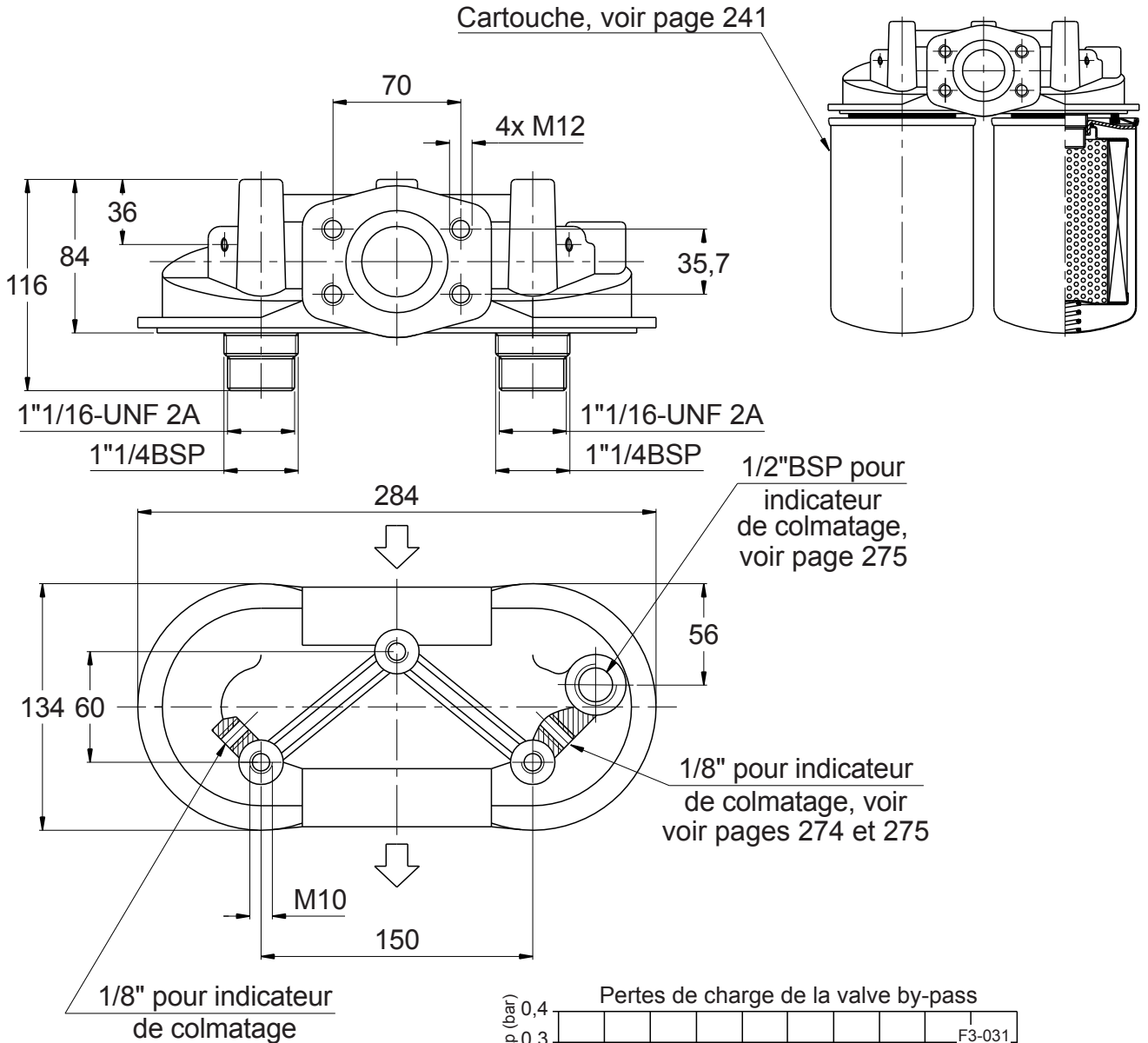
Pression maxi : 12 bar

Tarage du by-pass pour Codes F3-021 : 1,7 bar ±10%

Tarage du by-pass pour Codes F3-022 : 0,25 bar ±10%

Température d'utilisation : -25 à +110°C





Code de commande	Ancien code	Utilisation
321.ST1.41511	F3-031	Retour
321.ST1.41521	F3-032	Aspiration
321.ST1.41501	F3-033	Sans by-pass

Spécifications :

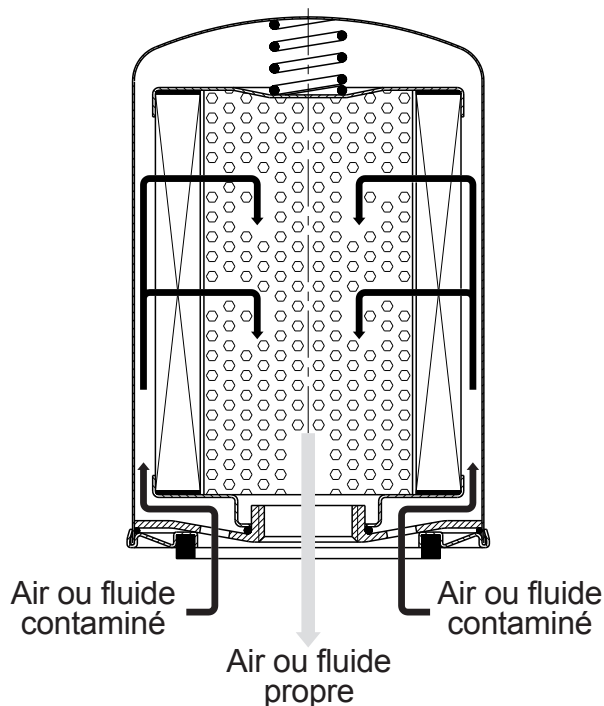
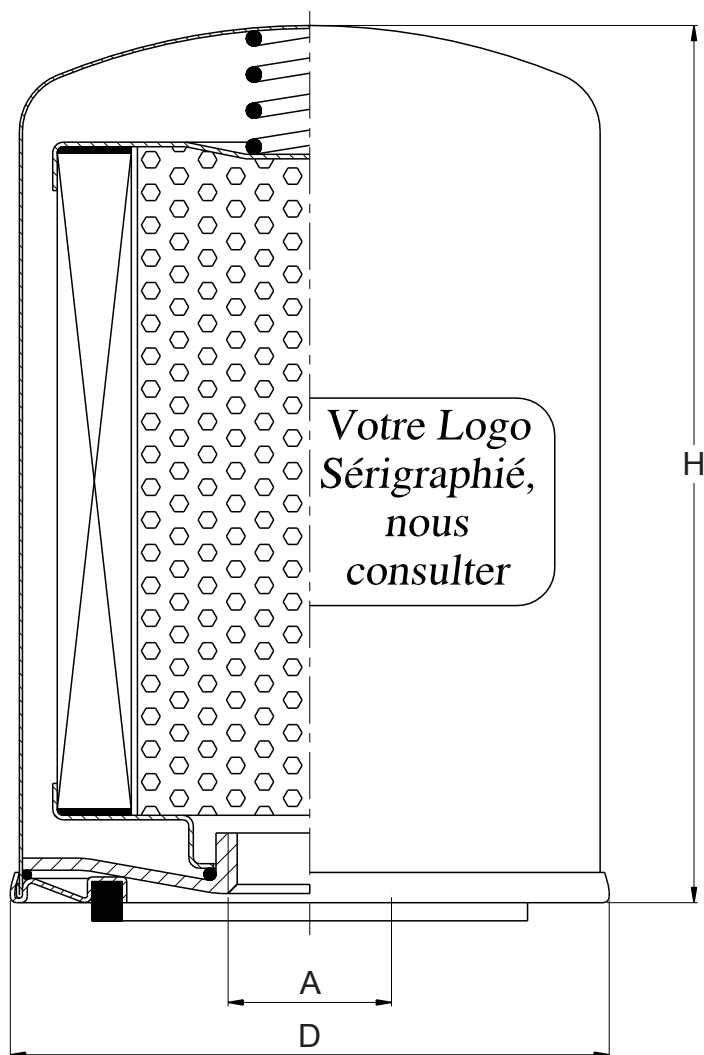
Pression maxi : 12 bar

Tarage du by-pass pour Codes F3-031 : 1,7 bar ±10%

Tarage du by-pass pour Codes F3-032 : 0,25 bar ±10%

Température d'utilisation : -25 à +110°C





Série courte

Code de commande	Ancien code	Filtration (micron)	A BSP	D	H
309.A1.81100	A1-811	10µ nom.	3/4"	102	70
309.A1.81200	A1-812	10µ abs.			

Série normale

Code de commande	Ancien code	Filtration (micron)	A BSP	D	H
312.SC1.11200/C10	F3-051	10	3/4"	102	145
312.SC1.11200/R25	F3-052	25			
312.SC1.11200/R60	F3-053	60			
312.SC1.11200/R125	F3-054	125			
312.SC1.31400/C10	F3-061	10	1 1/4"	133	180
312.SC1.31400/C25	F3-062	25			
312.SC1.31400/R60	F3-063	60			
312.SC1.31400/R125	F3-064	125			

Série longue

Code de commande	Ancien code	Filtration (micron)	A BSP	D	H
312.SC1.21200/C10	F3-056	10	3/4"	102	190
312.SC1.21200/C25	F3-057	25			
312.SC1.21200/R60	F3-058	60			
312.SC1.21200/R125	F3-059	125			
312.SC1.41400/C10	F3-066	10	1 1/4"	133	226
312.SC1.41400/C25	F3-067	25			
312.SC1.41400/R30	F3-068	60			
312.SC1.41400/R125	F3-069	125			

Cartouche vissable pour filtre en ligne

FILTRATION

241

Spécifications :

Matière Elément filtrant :

- 10µ et 25µ nominal : papier traité micro-perforé
- 60µ et 125µ nominal : treillis inox

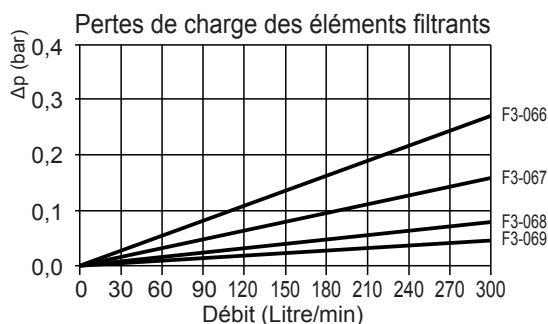
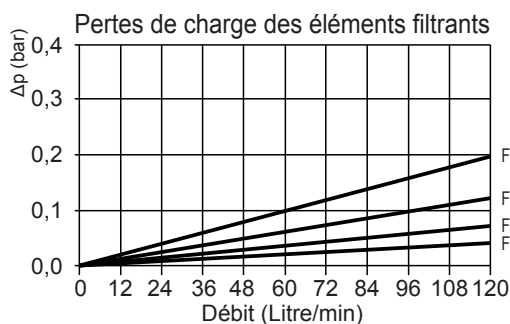
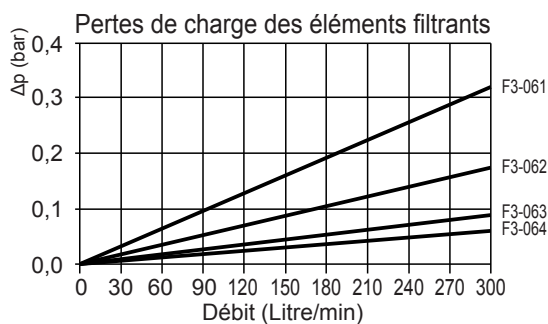
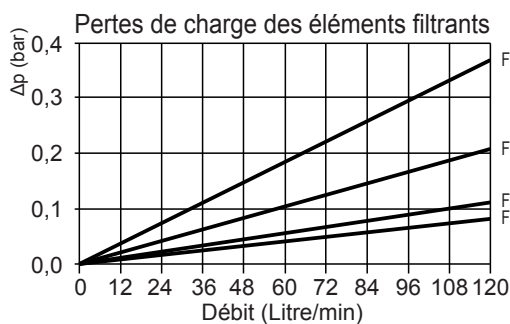
Pression maxi : 10 bar

Température d'utilisation : -25 à +110°C

Filtration absolue (fibre inorganique), voir page suivante

Joint nitrile, VITON sur demande





Code de commande : **312.SC1.21200 / F06**

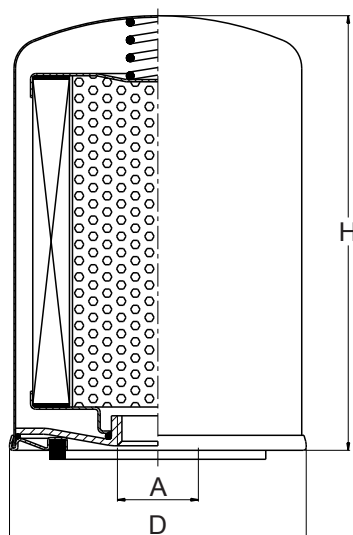
- Taille
- Taille 1 - 1
  - Taille 2 - 2**
  - Taille 3 - 3
  - Taille 4 - 4

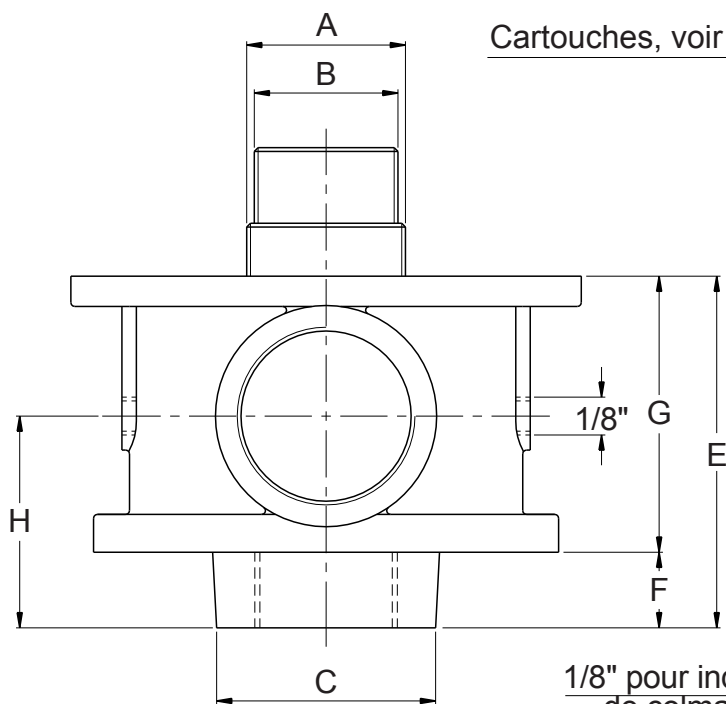
- Implantation A
- 3/4" BSP - 12
  - 1"1/4 BSP - 14

Elément filtrant :

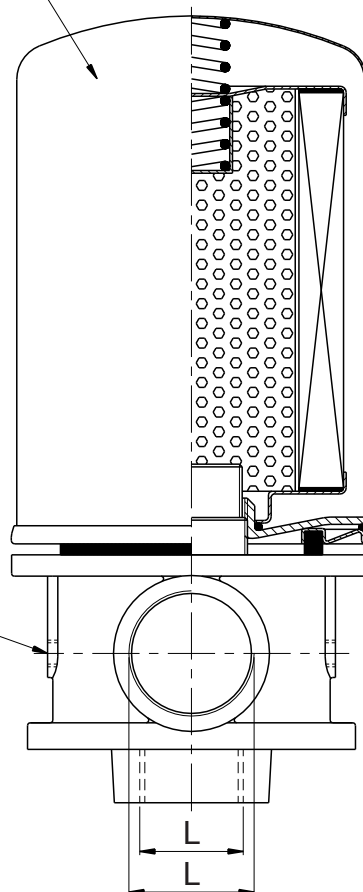
- C10** : 10 $\mu$  nominal (papier traité perforé)
  - C25** : 25 $\mu$  nominal (papier traité perforé)
  - R60** : 60 $\mu$  nominal (treillis inox 304)
  - R125** : 125 $\mu$  nominal (treillis inox 304)
  - F03** : 3 $\mu$  absolu\* (fibre inorganique)
  - F06** : 6 $\mu$  absolu\* (fibre inorganique)
  - F10** : 10 $\mu$  absolu\* (fibre inorganique)
  - F25** : 25 $\mu$  absolu\* (fibre inorganique)
- \* =  $\beta_{X(c)} \geq 200$

Type	A BSP	D (mm)	H (mm)
<b>Taille 1</b>	3/4"	98	145
<b>Taille 2</b>			190
<b>Taille 3</b>	1"1/4	132	180
<b>Taille 4</b>			226

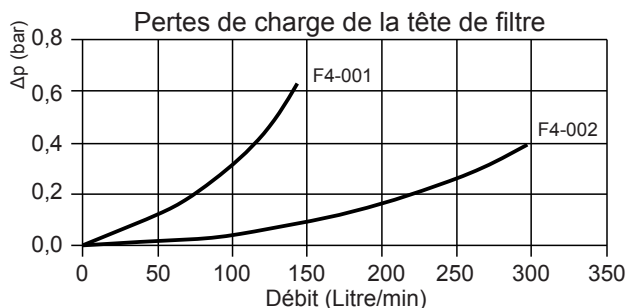
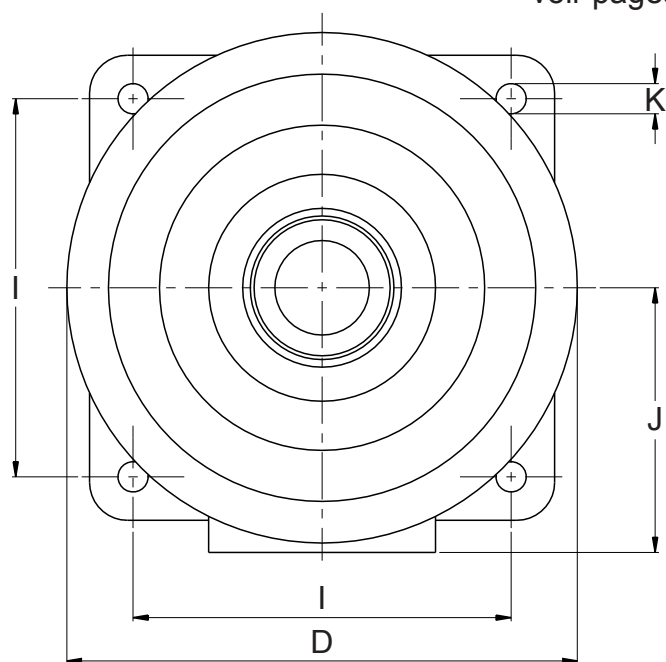




Cartouches, voir page 244



1/8" pour indicateur de colmatage voir pages 274 et 275



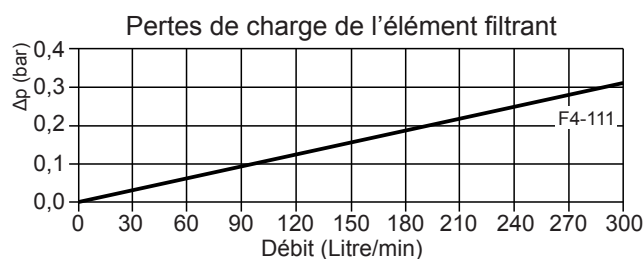
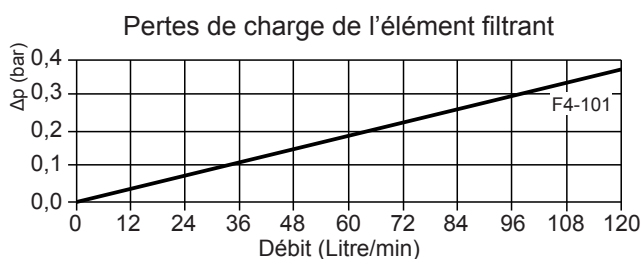
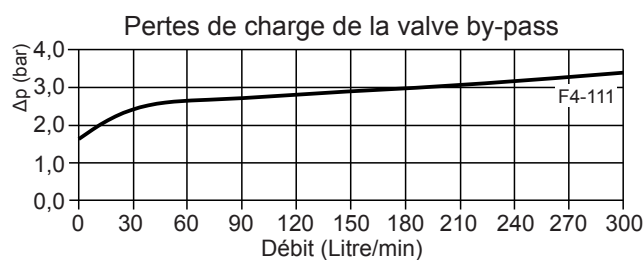
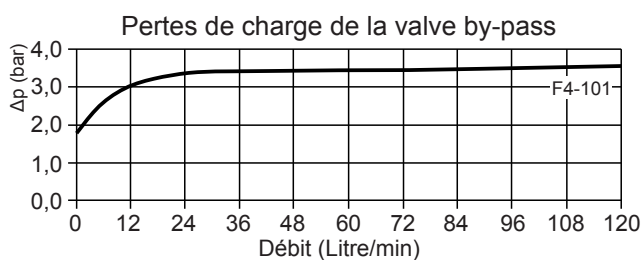
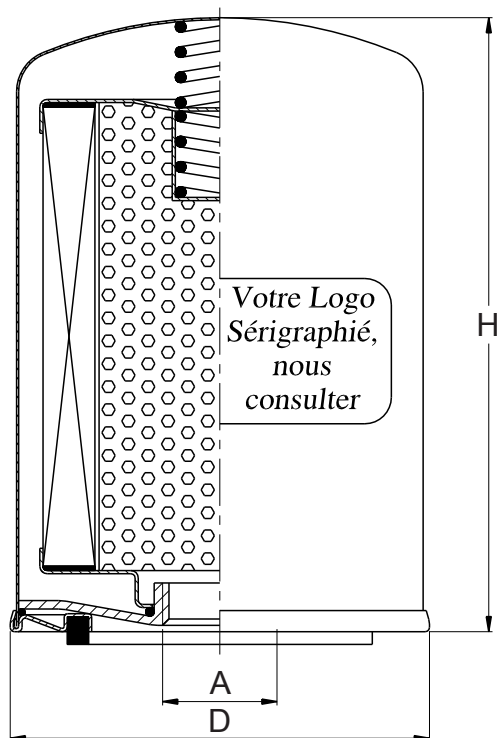
Tête de filtre retour sommet de réservoir

FILTRATION

Code de commande	Ancien code	A	B	Dimensions (mm)								L	
				C	D	E	F	G	H	I	J		K
<b>312.ST2.11201</b>	<b>F4-001</b>	3/4"	-	35	76	80	16	50	41	70	50	7	3/4"
<b>312.ST2.21401</b>	<b>F4-002</b>	1"1/4	1"1/2	60	135	127	20	73	56	100	70	9	1"1/2

Spécifications :  
 Matière : Aluminium  
 Pression maxi : 12 bar  
 Température d'utilisation : -25 à +110°C



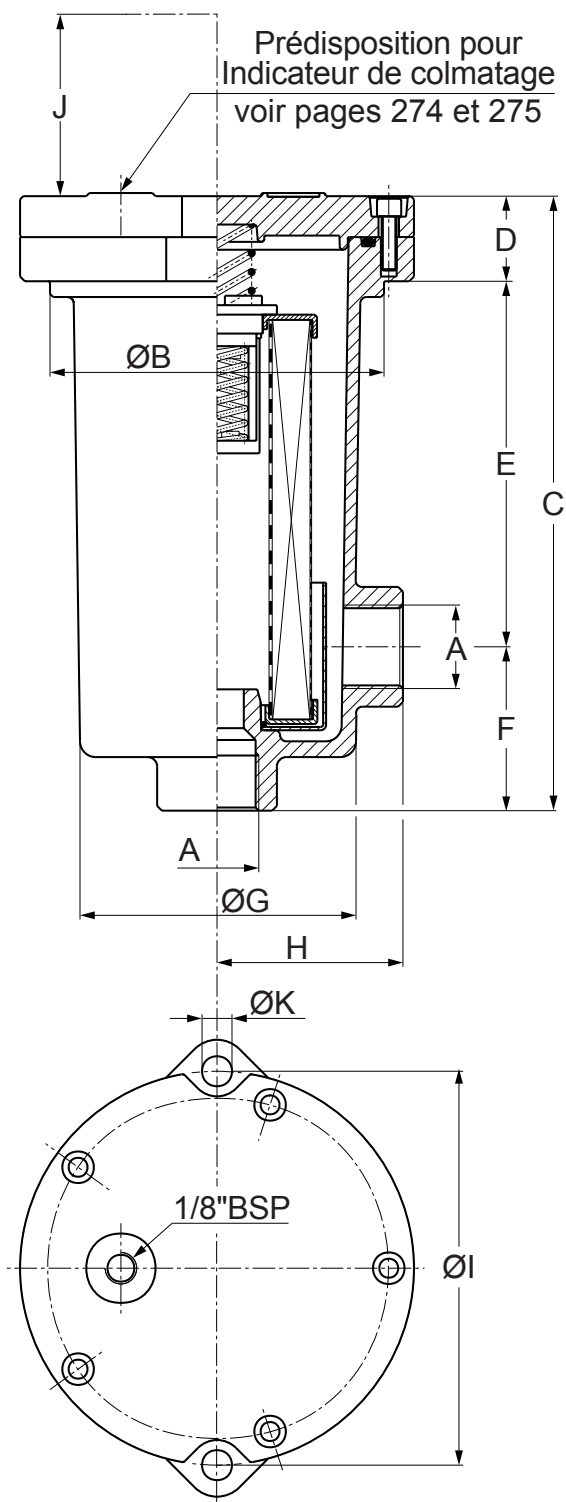


244

Code de commande	Ancien Code	A BSP	(mm) D H	Filtration (Micron)
<b>312.SC2.11211</b>	<b>F4-101</b>	3/4"	98 145	10
<b>312.SC2.31411</b>	<b>F4-102</b>	1"1/4	132 180	10

Spécifications :  
 Élément filtrant 10 $\mu$  nominal en papier micro-perforé collé par résine  
 Pression maxi : 10 bar  
 Température d'utilisation : -25 à +110°C

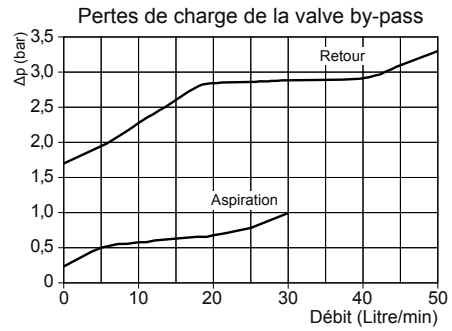
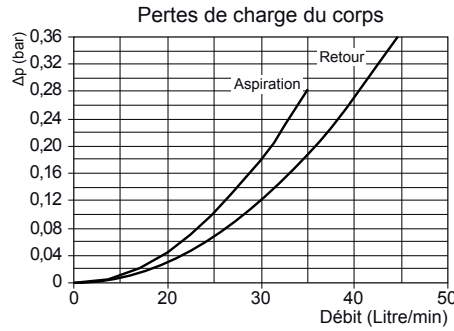




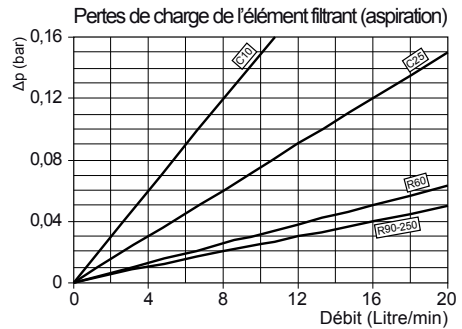
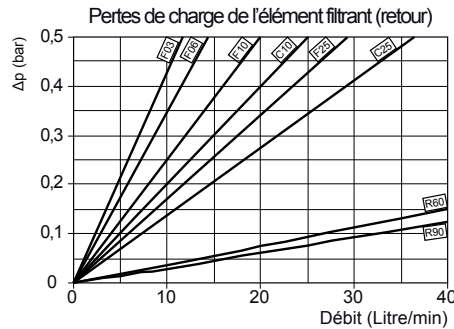
Débit indicatif en Litre/min avec élément filtrant 10µ nominal

Taille	A (BSP)	Débit indicatif en Litre/min avec élément filtrant 10µ nominal		Dimension (mm)									
		Aspiration	Retour	B	C	D	E	F	G	H	I	J	K
1	1/2"	5	16	80	125	19	66	40	71	48	100	110	7,5
2	3/4"	15	49	106	151	27	72	52	88	59	125	130	9,5
3	1"	22	85	106	195	27	116	52	88	59	125	175	9,5
4	1\"/>												

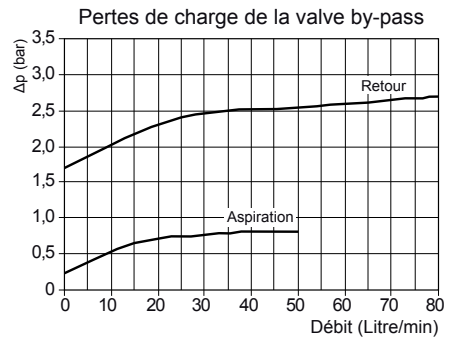
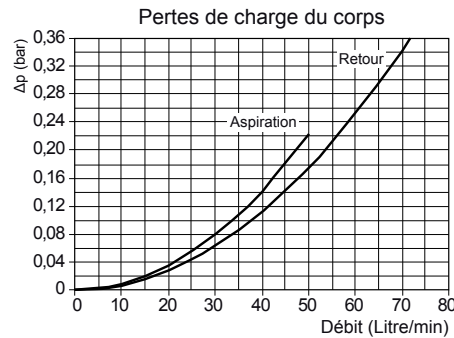
**Taille 1**



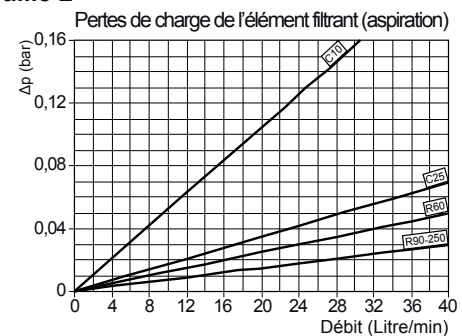
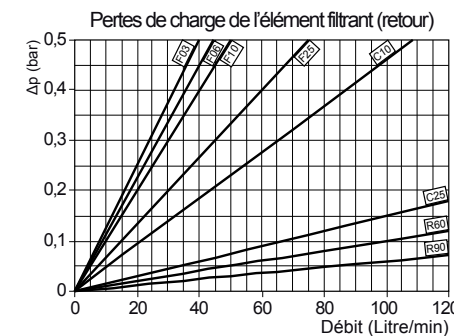
**Taille 1**



**Taille 2**



**Taille 2**



**Spécifications :**

Matière corps : Aluminium - Pression de service : 15 bar

Tarage du by-pass : 1,7 bar ±10% (retour) - 0,25 bar ±10% (aspiration)

Eléments filtrants disponibles :

Treillis inox : 60μ, 90μ et 250μ nominal

Papier traité microperforé : 10μ et 25μ nominal

Fibre inorganique : 3μ, 6μ, 10μ et 25μ absolu (avec βx>200)

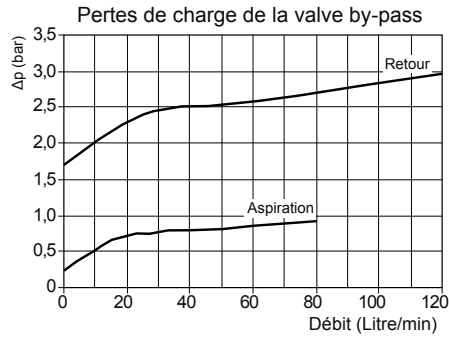
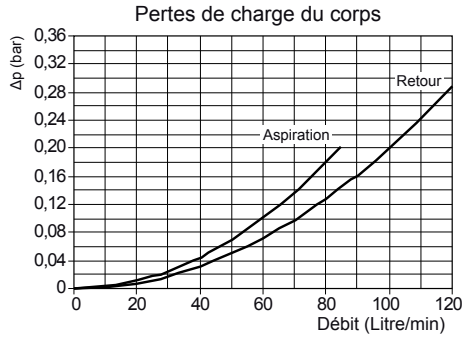
Température d'utilisation : -25 à +95°C



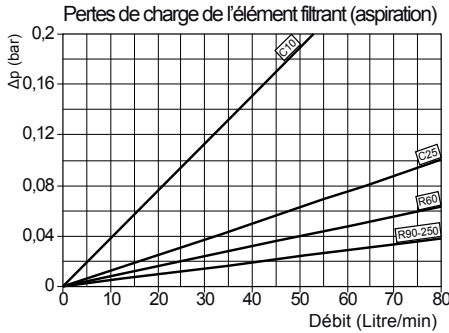
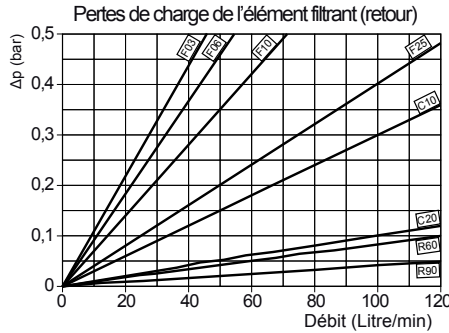


# Filtre semi-immérgé Retour / Aspiration tuyautage interne

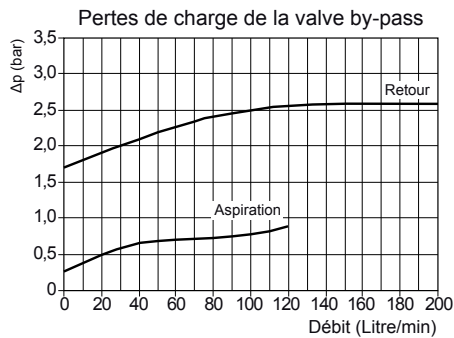
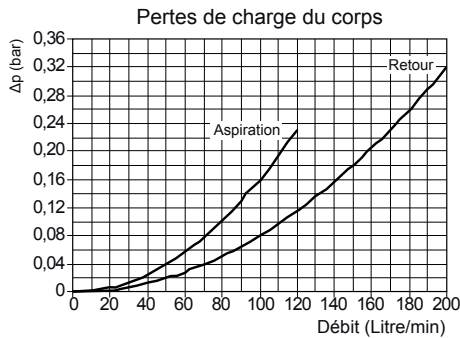
**Taille 3**



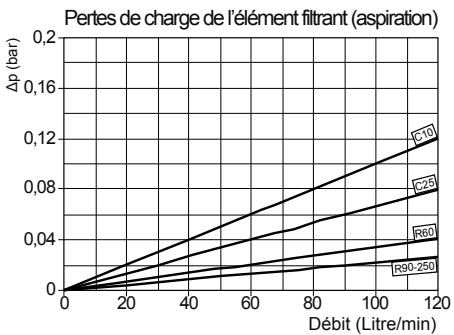
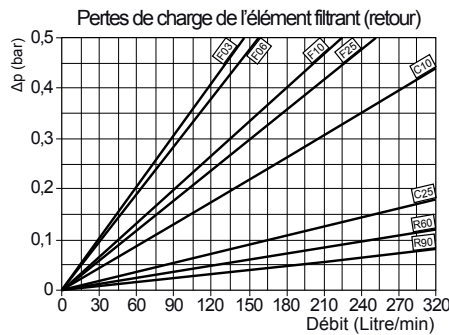
**Taille 3**



**Taille 4**



**Taille 4**



Code de commande : **310.X8.11211 / F06** (Filtre complet)

- Taille  
 Taille 1 - **X7**  
 Taille 2 - **X8**  
 Taille 3 - **X9**  
 Taille 4 - **X10**
- Implantation  
 Taille 1 (1/2" BSP) - **11**  
 Taille 2 (3/4" BSP) - **12**  
 Taille 3 (1" BSP) - **13**  
 Taille 4 (1"1/4 BSP) - **14**

- Utilisation Retour ou Aspiration  
 By-pass sur le retour - **1**  
 By-pass sur l'aspiration - **2**

Elément filtrant :

- C10** : 10μ nominal (papier traité)  
**C25** : 25μ nominal (papier traité)  
**F03** : 3μ absolu\* (fibre inorganique)  
**F06** : 6μ absolu\* (fibre inorganique)  
**F10** : 10μ absolu\* (fibre inorganique)  
**F25** : 25μ absolu\* (fibre inorganique)  
**R25** : 25μ nominal (treillis inox 304)  
**R60** : 60μ nominal (treillis inox 304)  
**R90** : 90μ nominal (treillis inox 304)  
**R250** : 250μ nominal (treillis inox 304)

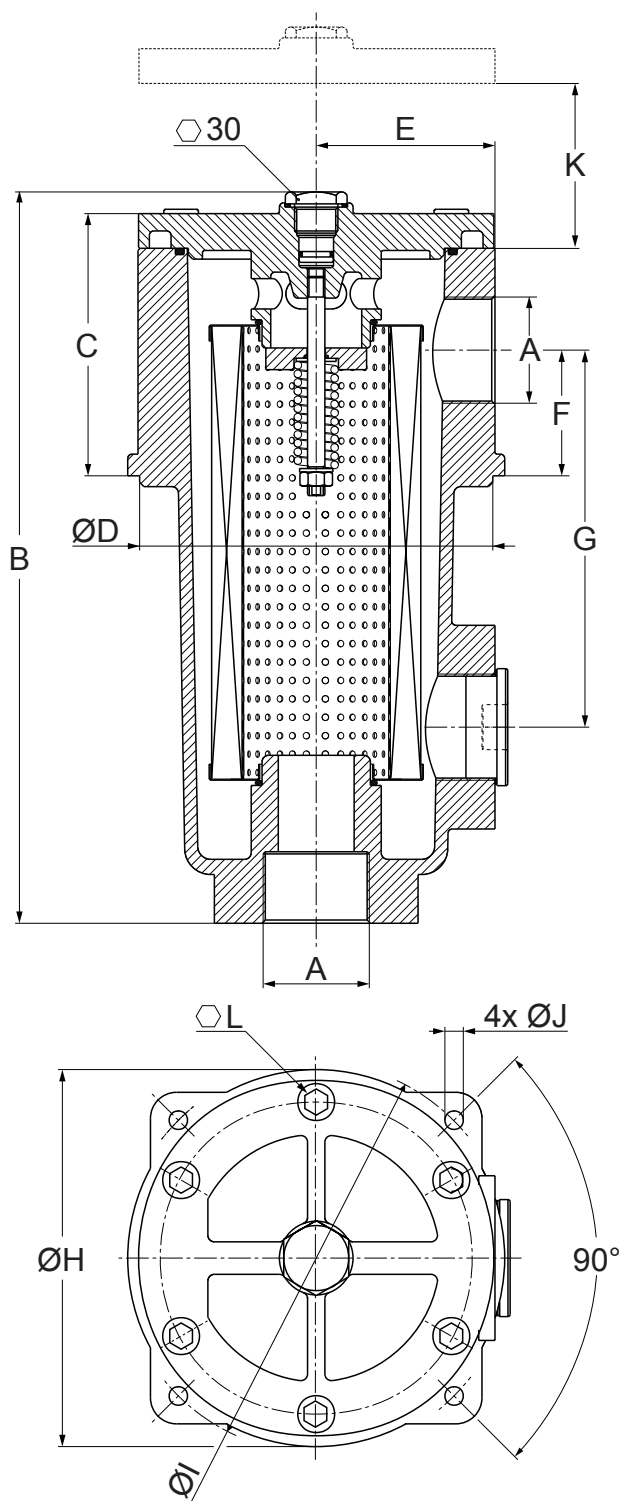
\* =  $\beta_{x(c)} \geq 200$

Code de commande : **310.XC8.100 / F06** (Cartouche seule)

- Taille  
 Taille 1 - **XC7**  
 Taille 2 - **XC8**  
 Taille 3 - **XC9**  
 Taille 4 - **XC10**



# Filtre semi-immérgé Retour / Aspiration tuyautage externe/interne



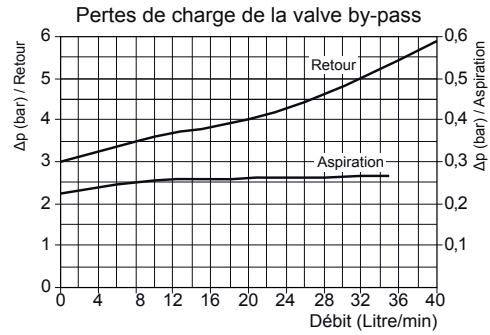
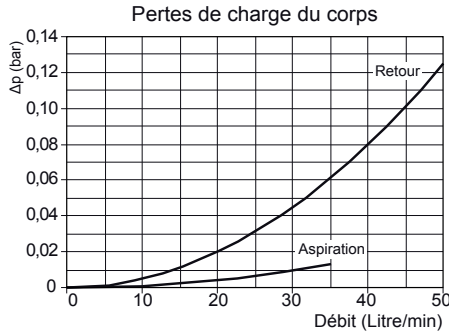
FILTRATION  
Filtre semi-immérgé Retour / Aspiration

249

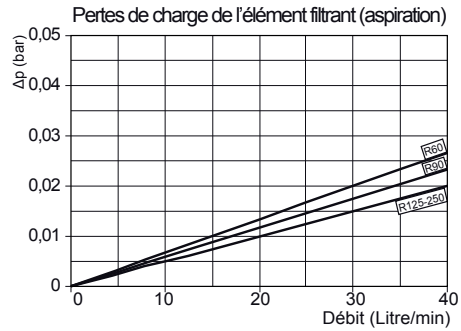
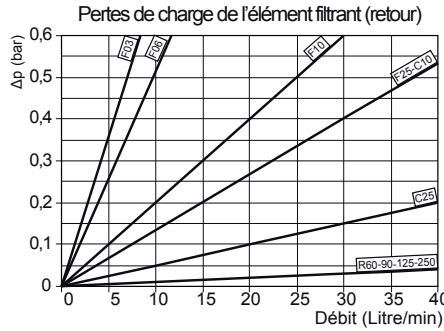


Taille	A (BSP)	Débit indicatif en Litre/min avec élément filtrant 60µ nominal		Dimension (mm)										
		Aspiration	Retour	B	C	D	E	F	G	H	I	J	K	L
1	1/2"	30	40	149	74	83,5	44	20	62,5	89	95	6	105	4
2	3/4"	40	80	186	84	121	57	36	105	132	138	6,5	110	4
3	1"	60	120	258	115	135	67	50	140	148	154	6,5	155	5
4	1 1/2"	110	300	340	126	162	82	58	174	174	180	8,5	240	8

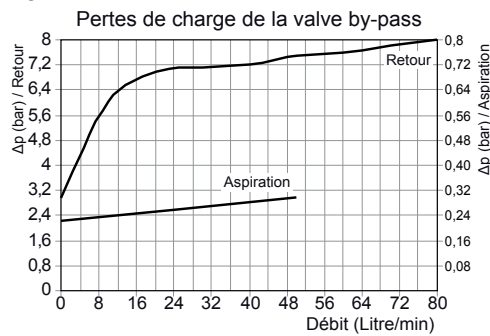
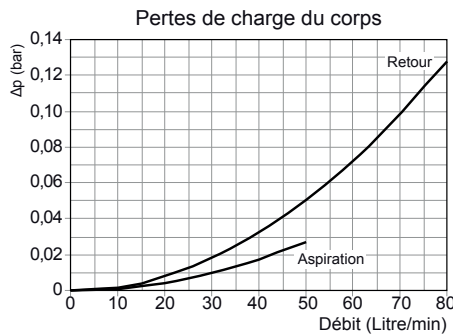
Taille 1



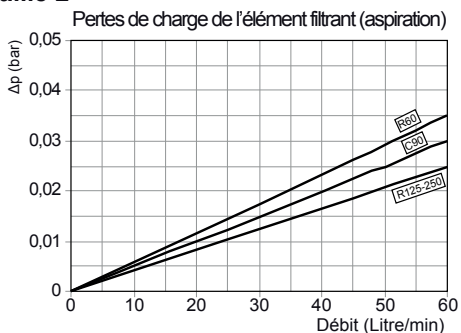
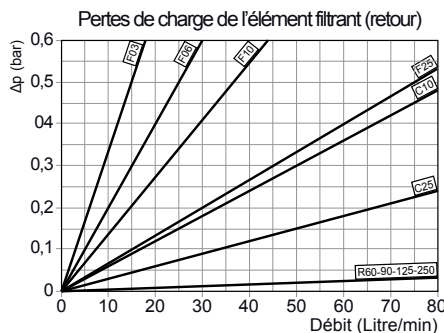
Taille 1



Taille 2



Taille 2



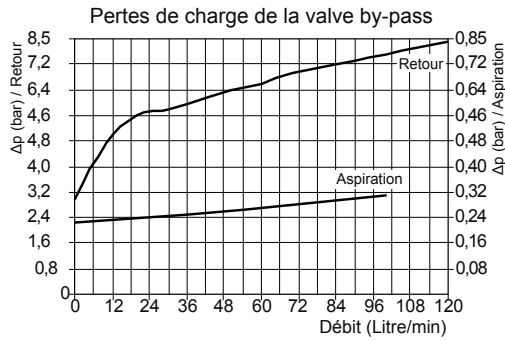
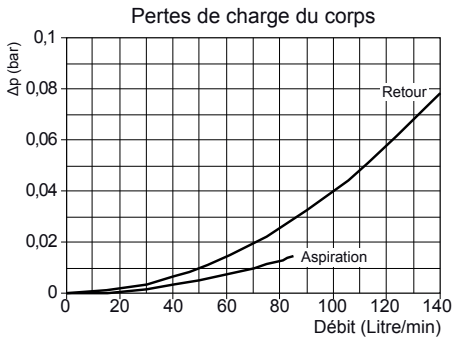
**Spécifications :**

- Matière corps : Aluminium - Pression de service : 20 bar
- Tarage du by-pass : 3 bar ±10% (retour) - 0,25 bar ±10% (aspiration Sans by-pass sur demande)
- Matière joints : Nitrile (Viton sur demande)
- Éléments filtrants disponibles :
  - Treillis inox : 60μ, 90μ et 250μ nominal
  - Papier traité microperforé : 10μ et 25μ nominal
  - Fibre inorganique : 3μ, 6μ, 10μ et 25μ absolu (avec βx>200)
- Température d'utilisation : -25 à +95°C

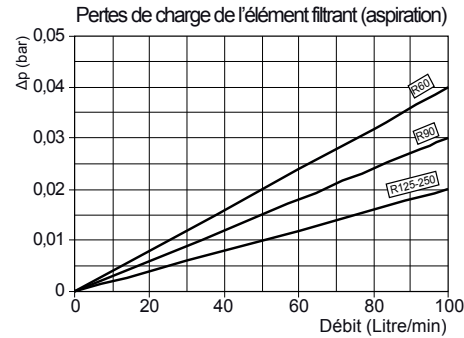
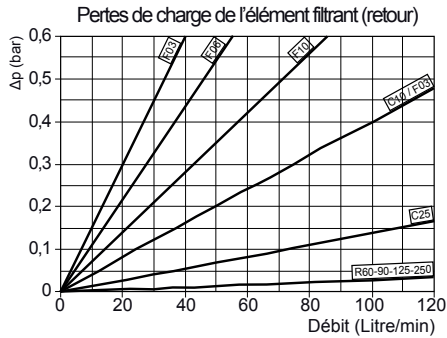


# Filtre semi-immérgé Retour / Aspiration tuyautage externe/interne

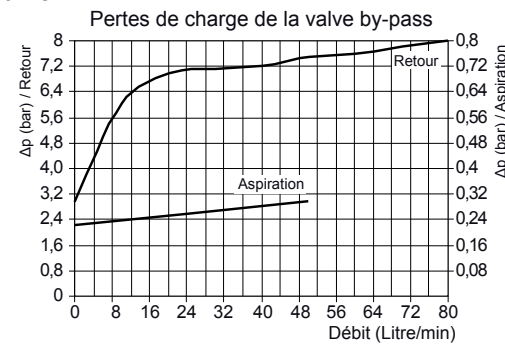
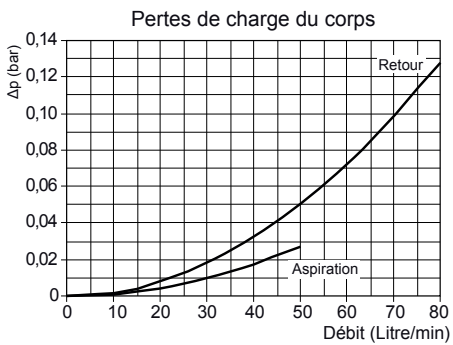
**Taille 3**



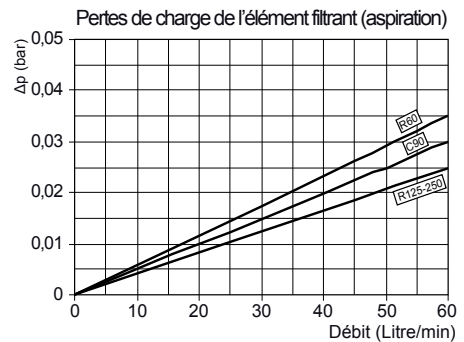
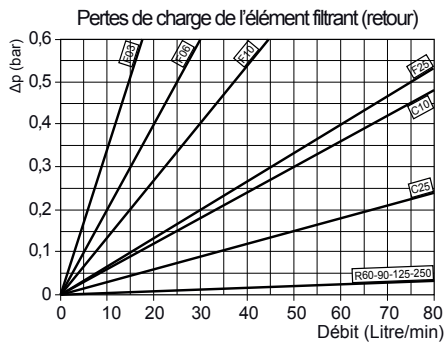
**Taille 3**



**Taille 4**



**Taille 4**



Code de commande : **310.X2.11211 / F06** (Filtre complet)

- Taille
- Taille 1 - **X1**
- Taille 2 - **X2**
- Taille 3 - **X3**
- Taille 4 - **X4**
- Implantation
- Taille 1 (1/2" BSP) - **11**
- Taille 2 (3/4" BSP) - **12**
- Taille 3 (1" BSP) - **13**
- Taille 4 (1"1/4 BSP) - **14**
- Utilisation Retour ou Aspiration
- By-pass sur le retour - **1**
- By-pass sur l'aspiration - **2**

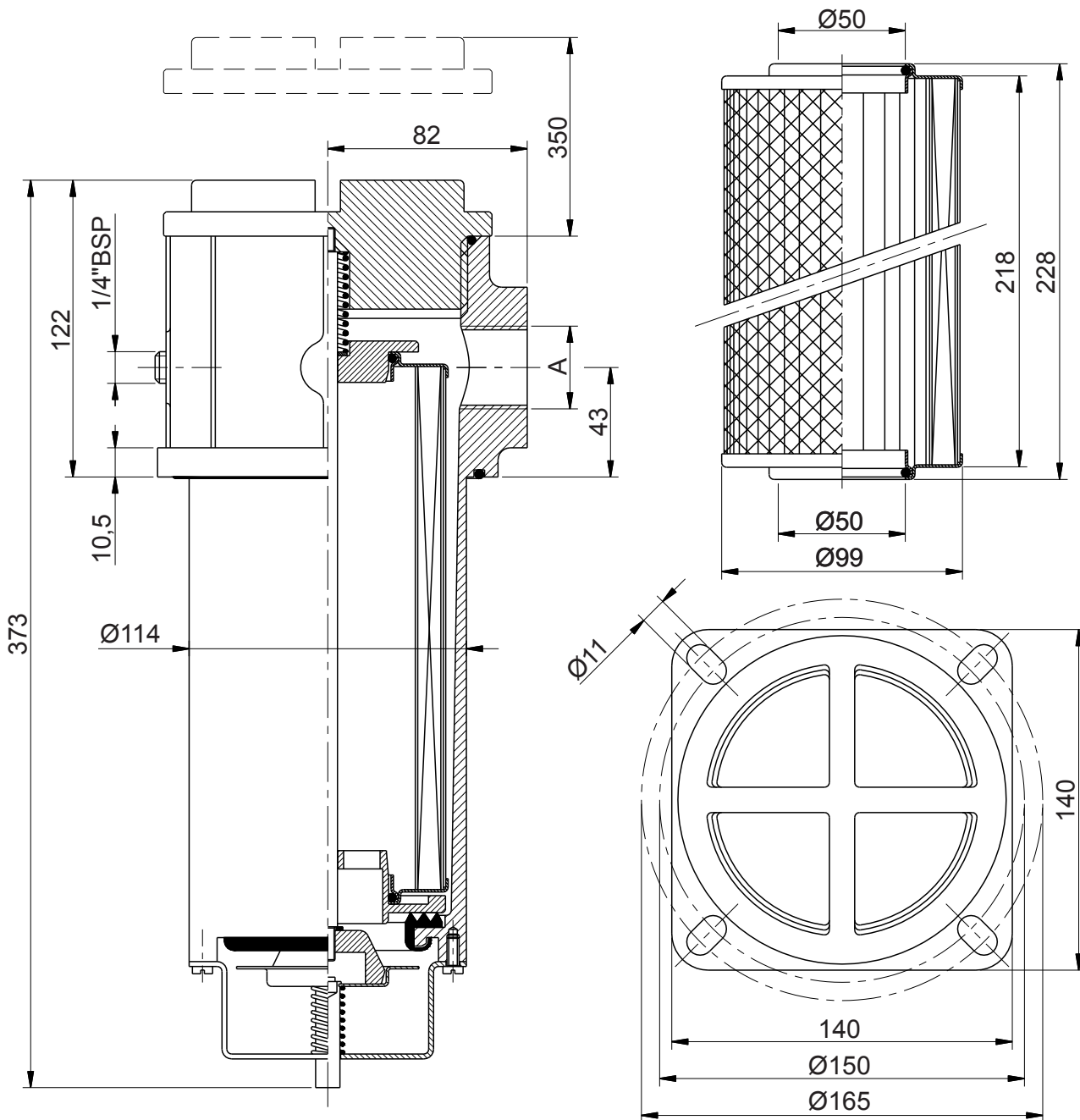
Elément filtrant :

- C10** : 10μ nominal (papier traité)
- C25** : 25μ nominal (papier traité)
- F03** : 3μ absolu\* (fibre inorganique)
- F06** : 6μ absolu\* (fibre inorganique)
- F10** : 10μ absolu\* (fibre inorganique)
- F25** : 25μ absolu\* (fibre inorganique)
- R25** : 25μ nominal (treillis inox 304)
- R60** : 60μ nominal (treillis inox 304)
- R90** : 90μ nominal (treillis inox 304)
- R250** : 250μ nominal (treillis inox 304)
- \* =  $\beta_{x(c)} \geq 200$

Code de commande : **310.XC2.100 / F06** (Cartouche seule)

- Taille
- Taille 1 - **XC1**
- Taille 2 - **XC2**
- Taille 3 - **XC3**
- Taille 4 - **XC4**





Taille (BSP)	A*	Débit en Litre/minute avec éléments filtrants			
		25µ	60µ	90µ	125µ
1	1"	78	77	95	98
2	1"1/4	117	117	128	137
3	1"1/2	135	138	157	158

**Spécifications :**

Matière : Tête de filtre : Aluminium - Couvercle : Nylon

Matière joints : Nitrile (Viton sur demande)

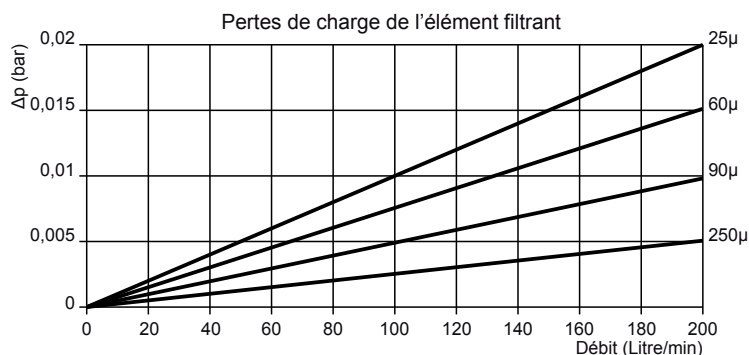
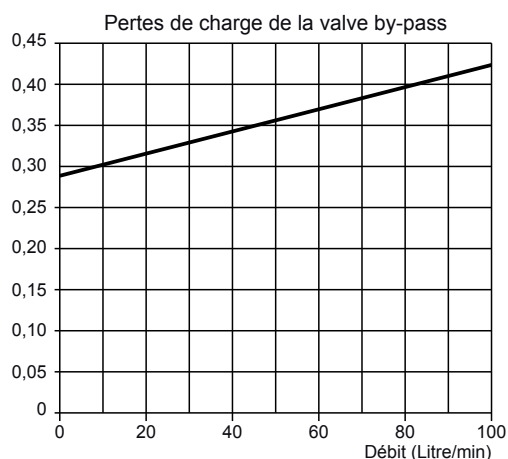
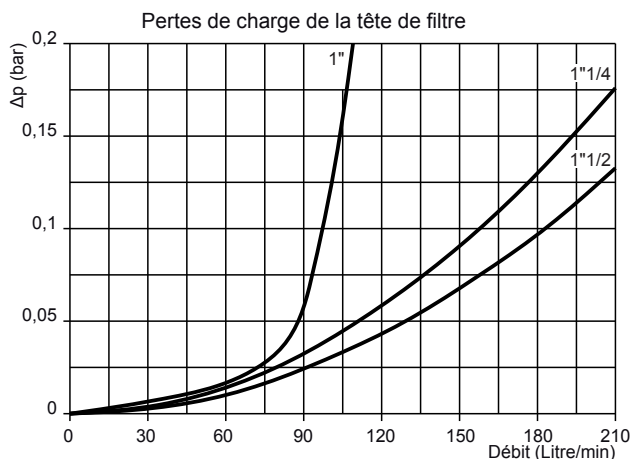
Filtre équipé d'une colonne magnétique

\*Implantation A en 1"1/2 BSP en standard (1" et 1"1/4 BSP sur demande)

Tarage de la valve by-pass : 0,3 bar ±10% (début d'ouverture).

Température de service : -25 à +95°C





Code de commande : **310.A3.11511 / C10** (Filtre complet)

254

Implantation  
 Taille 1 (1" BSP) - **13**  
 Taille 2 (1"1/4 BSP) - **14**  
 Taille 3 (1"1/2 BSP) - **15\***

Elément filtrant :  
**C10** : 10μ\* nominal (papier traité)  
**C25** : 25μ\* nominal (papier traité)  
**R25** : 25μ nominal (treillis inox 304)  
**R60** : 60μ nominal (treillis inox 304)  
**R90** : 90μ nominal (treillis inox 304)  
**R250** : 250μ nominal (treillis inox 304)  
 \* =  $\beta_{X(c)} \geq 2$

Code de commande : **310.AC.100 / C10** (Cartouche seule)

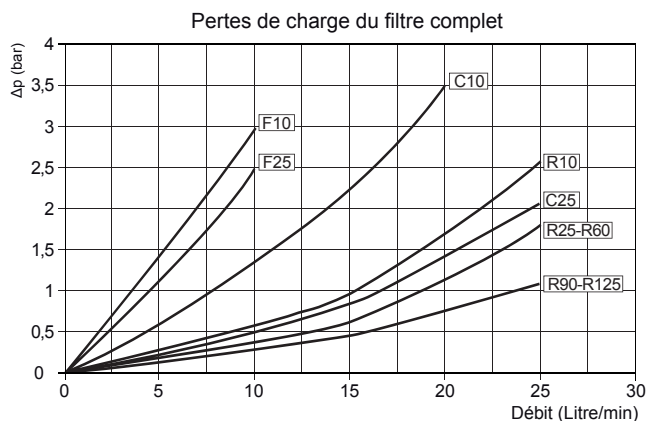
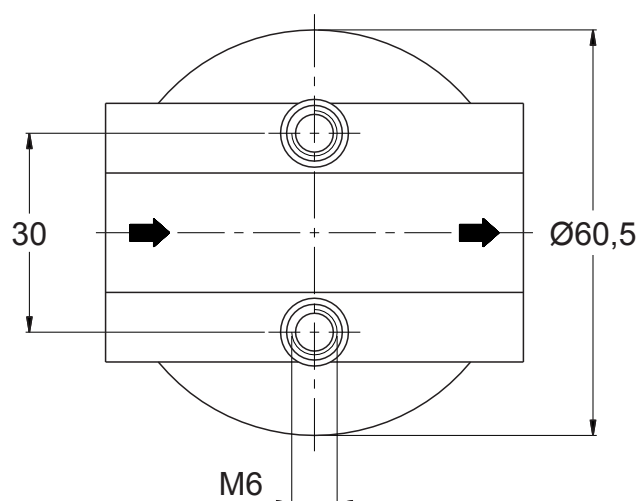
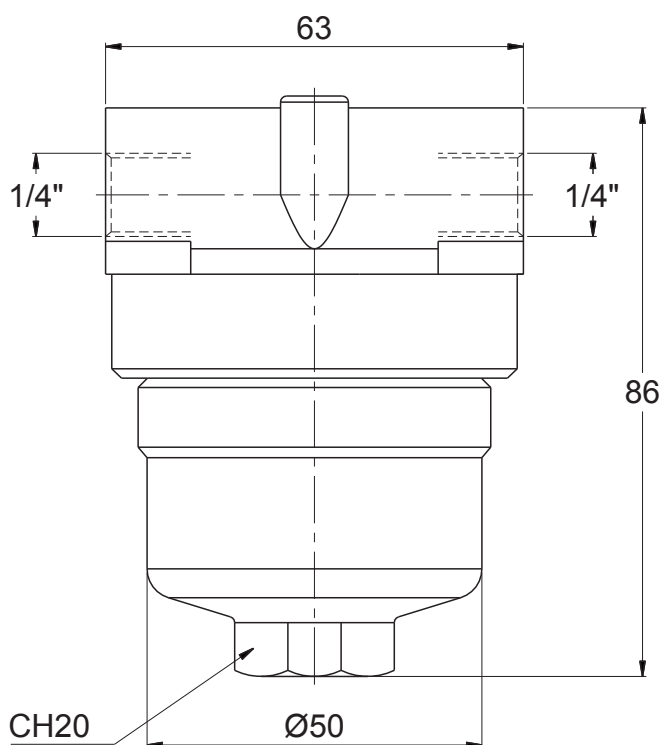


Spécifications :

\*Implantation A en 1"1/2 BSP en standard (1" et 1"1/4 BSP sur demande)

Matière joints : Nitrile (Viton sur demande)





Courbes établies avec une huile de masse volumique = 860 Kg/m<sup>3</sup> et une viscosité cinématique = 30 cSt

Code de commande : **313.M5.12410 / F25**  
(Filtre complet)

By-pass  
Sans By-pass - **0**  
avec By-pass - **1**

Elément filtrant

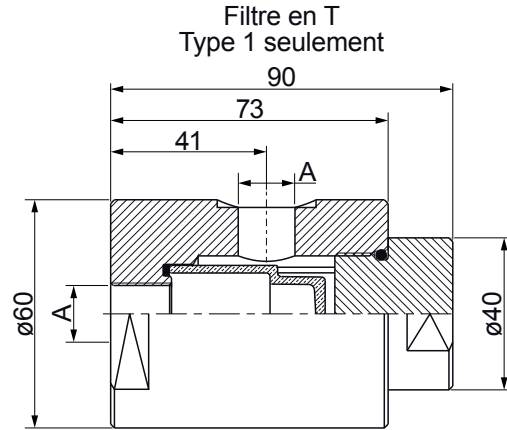
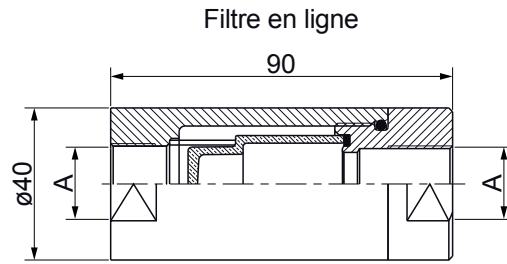
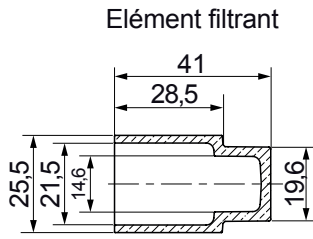
- 10μ nominal (papier traité) : **C10**
  - 25μ nominal (papier traité) : **C25**
  - 10μ absolu\* (fibre inorganique) : **F10**
  - 25μ absolu\* (fibre inorganique) : **F25**
  - 10μ nominal (treillis inox 304) : **R10**
  - 25μ nominal (treillis inox 304) : **R25**
  - 60μ nominal (treillis inox 304) : **R60**
  - 90μ nominal (treillis inox 304) : **R90**
  - 125μ nominal (treillis inox 304) : **R125**
- \* =  $\beta_{x(c)} \geq 200$

Code de commande : **313.MC5.100 / F25**  
(Elément filtrant seul)

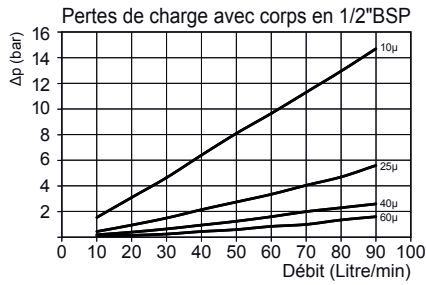
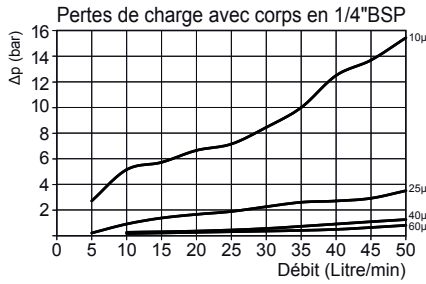
Spécifications :

- Pression Maxi : 280 bar - Tarage du by-pass : 5 bar ±10%
- Pression différentielle d'écrasement de l'élément filtrant : 20 bar
- Matière corps : Laiton matricé
- Matière joint : Nitrile (Viton sur demande)
- Température d'utilisation : -25 à +95°C





Pertes de charge en fonction du débit



Taille	Pression de service (bar)	Implantations disponibles A (BSP)
<b>Taille 1</b>	350	
<b>Taille 2</b>	500	1/4", 3/8" et 1/2"
<b>Taille 3</b>	700	

256

Code de commande : **313.H6.21501 / 10** (Filtre complet)

Version  
 En ligne - **1**  
 En T - **2**

Taille  
 Taille 1 - **1**  
 Taille 2 - **2**  
 Taille 3 - **3**

Implantation Entrée/Sortie  
 1/4" BSP - **?**  
 3/8" BSP - **10**  
 1/2" BSP - **11**

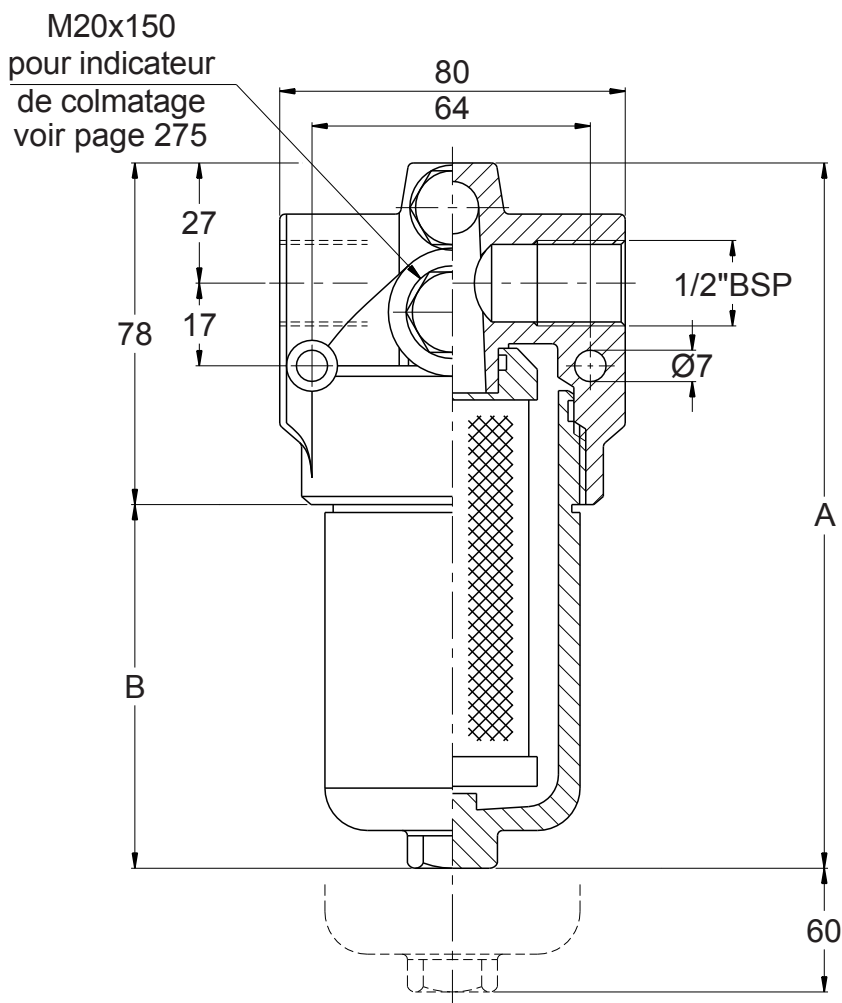
Fonctionnement  
 Uni-directionnel - **0**  
 Bi-directionnel - **1**

Elément filtrant\* :  
**10** : 10μ nominal  
**25** : 25μ nominal  
**40** : 40μ nominal  
**60** : 60μ nominal  
 \*bronze fritté

Code de commande : **313.HC6.201 / 10** (Cartouche seule)

- Matière élément filtrant : Bronze fritté
- Joint O-Ring : Nitrile (FKM sur demande)
- Matière corps de filtre : Aluminium traité (Type 1 et 2),  
Acier zingué (Type 3)
- Corps inox (sur demande)





Ancien code	Taille	Débit L/min	Débit (mm)	
			A	B
<b>F8-00*</b>	<b>1</b>	60	157	79
<b>F8-01*</b>	<b>2</b>	90	244	166

Spécifications :

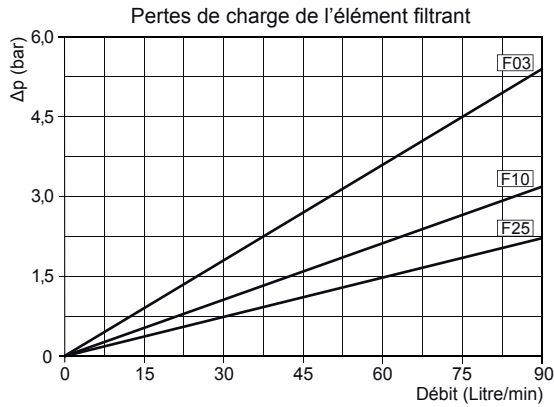
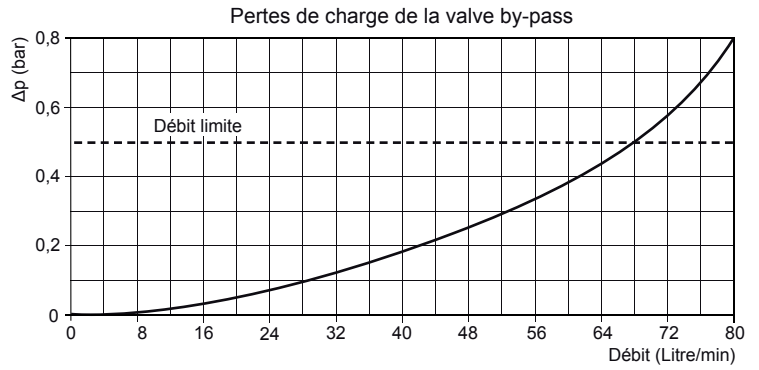
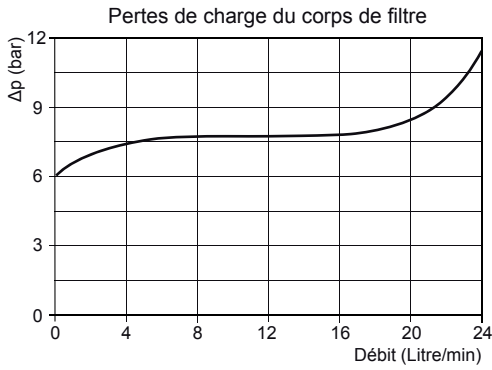
Pression de service : 110 bar - Tarage du by-pass : 6 bar

Matière corps : Alliage d'aluminium

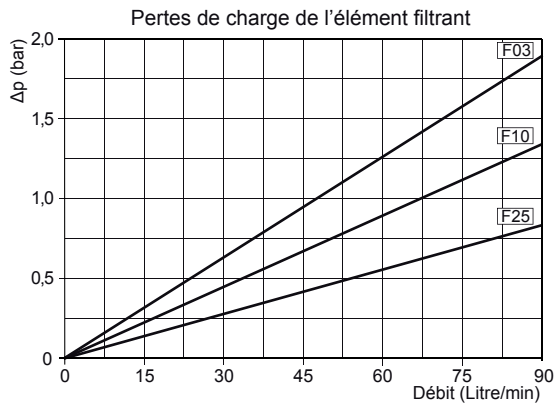
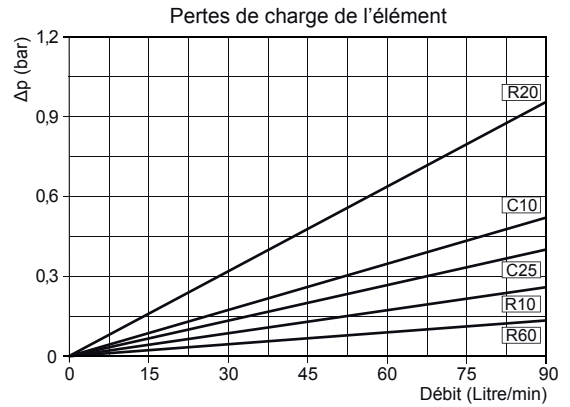
Matière joints : Nitrile (Viton sur demande)

Température d'utilisation : -25 à +110°C

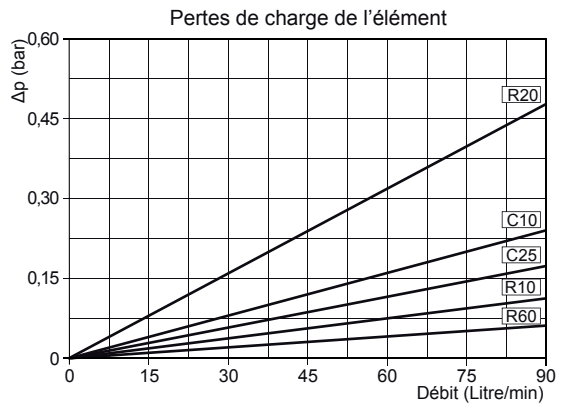




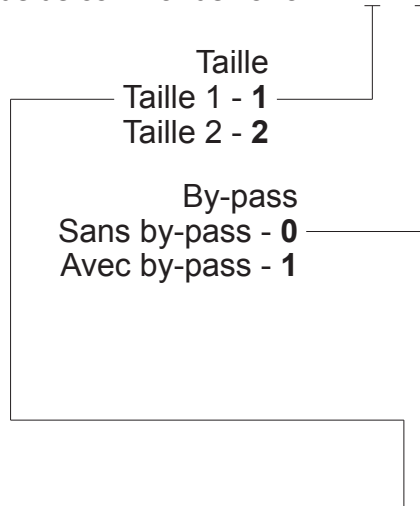
Taille 1



Taille 2



Code de commande : **313.M1.11211 / F06** (Filtre complet)

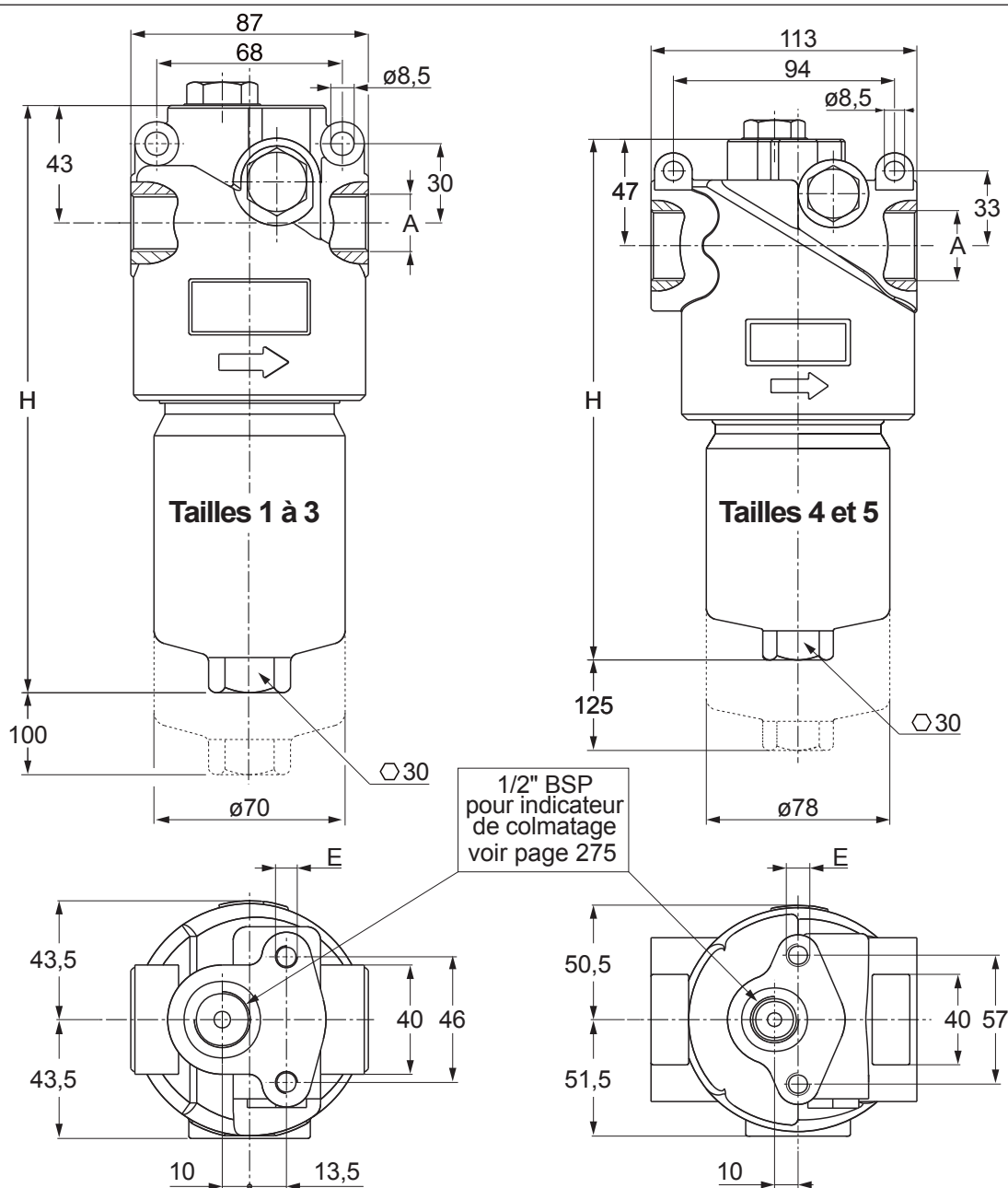


Élément filtrant :

- C10** : 10μ nominal (papier traité)
- C25** : 25μ nominal (papier traité)
- F03** : 3μ absolu\* (fibre inorganique)
- F06** : 6μ absolu\* (fibre inorganique)
- F10** : 10μ absolu\* (fibre inorganique)
- F25** : 25μ absolu\* (fibre inorganique)
- R10** : 10μ nominal (treillis inox 304)
- R20** : 20μ nominal (treillis inox 304)
- R60** : 60μ nominal (treillis inox 304)

\* =  $\beta_{X(c)} \geq 75$

Code de commande : **313.MC1.100 / F06** (Cartouche seule)



Filtre pression en ligne 220 bar

FILTRATION

259

Type	H (mm)	E	Implantations disponibles A (BSP)	Pression de service (bar)
<b>Taille 1</b>	187			
<b>Taille 2</b>	214	M8	1/2" et 3/4" BSP	220
<b>Taille 3</b>	310			
<b>Taille 4</b>	230	M10	3/4" et 1" BSP	320
<b>Taille 5</b>	341			

Spécifications :

Matière corps : Aluminium (tailles 1 à 3) - Fonte (tailles 4 et 5)

Matière bol : Fonte

Matière by-pass : Laiton - Tarage du by-pass : 6 bar±10%

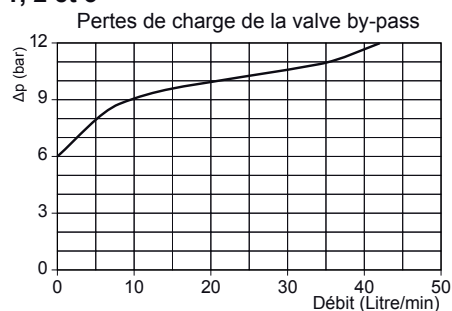
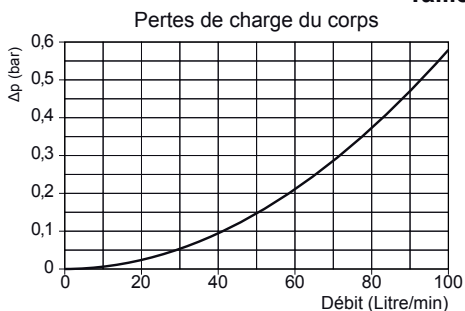
Pression différentielle élément filtrant : 20 bar ou 210 bar

Matière joints : Nitrile (Viton sur demande)

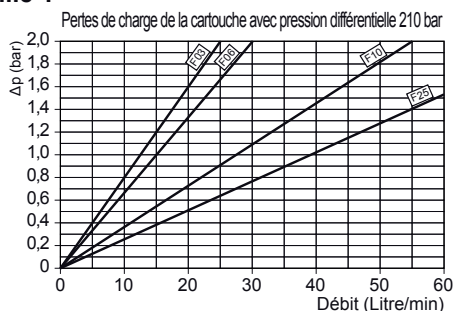
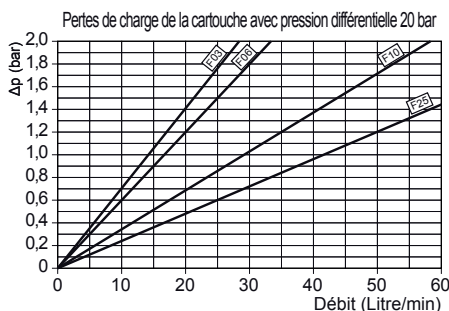
Température d'utilisation : -25 à +95°C



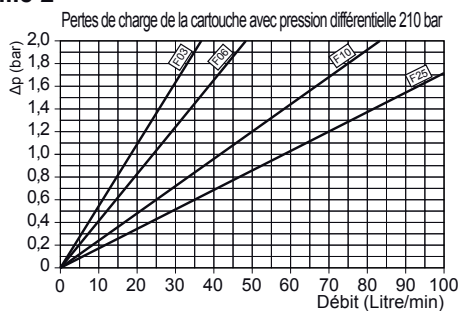
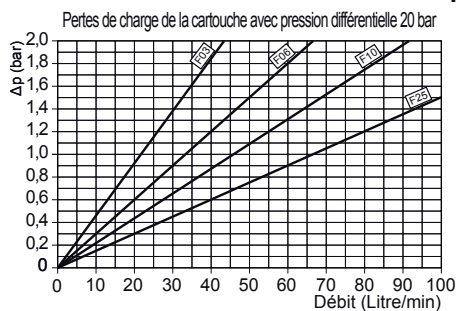
**Tailles 1, 2 et 3**



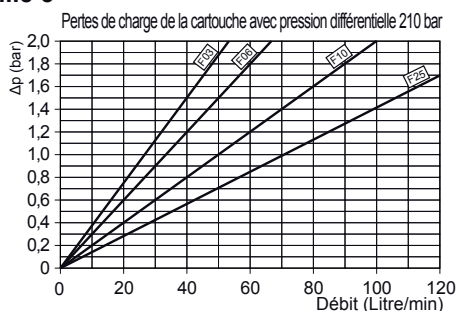
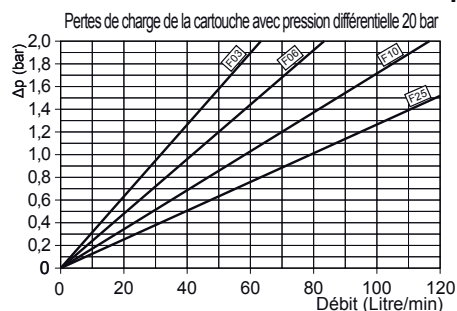
**Taille 1**



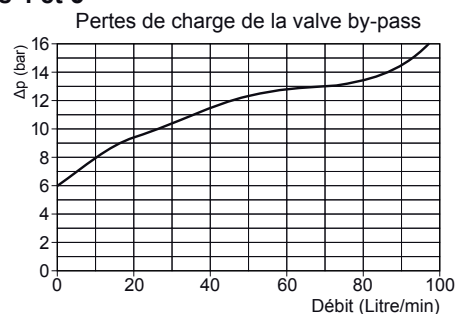
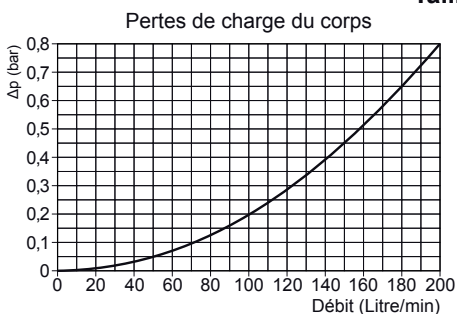
**Taille 2**



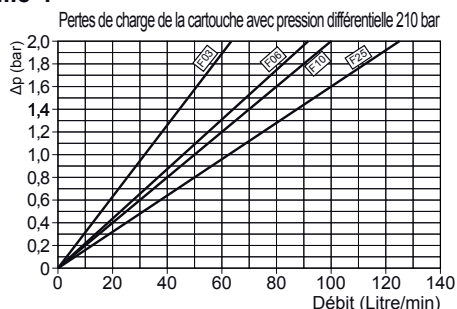
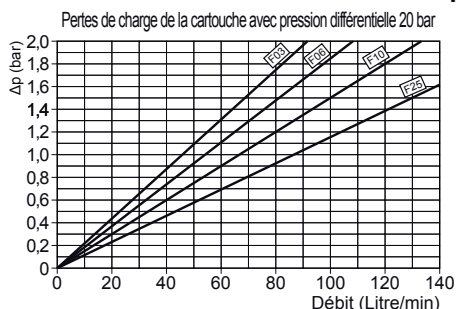
**Taille 3**



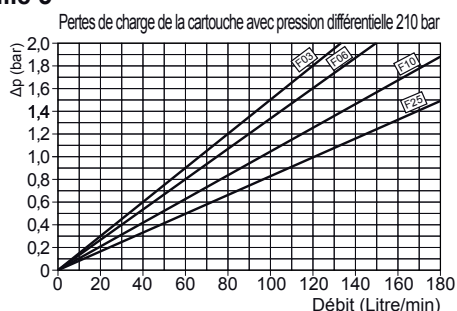
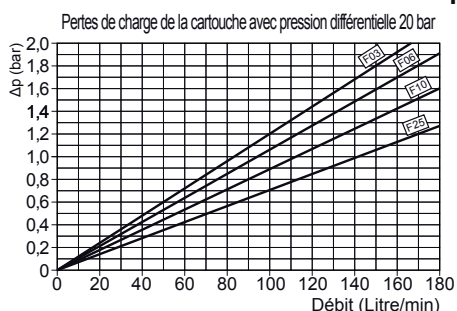
**Tailles 4 et 5**



**Taille 4**



**Taille 5**



Code de commande : **313.M3.31211 / F06** (Filtre complet)

- Taille
- Taille 1 - **3.1**
  - Taille 2 - **3.2**
  - Taille 3 - **3.3**
  - Taille 4 - **4.1**
  - Taille 5 - **4.2**

- Implantation\*\*\*
- 1/2" BSP - **11**
  - 3/4" BSP - **12**
  - 1" BSP - **13**

- By-pass
- Pression différentielle cartouche
  - Pas de by-pass -  $\Delta p$  cartouche 210 bar - **0**
  - By-pass -  $\Delta p$  cartouche 20 bar - **1**

Élément filtrant :

- C10\*** : 10 $\mu$  nominal (papier traité)
- C25\*** : 25 $\mu$  nominal (papier traité)
- F03** : 3 $\mu$  absolu\*\* (fibre inorganique)
- F06** : 6 $\mu$  absolu\*\* (fibre inorganique)
- F10** : 10 $\mu$  absolu\*\* (fibre inorganique)
- F25** : 25 $\mu$  absolu\*\* (fibre inorganique)
- R10** : 10 $\mu$  nominal (treillis inox 304)
- R25** : 25 $\mu$  nominal (treillis inox 304)

\* Seulement avec cartouches  $\Delta p=20$  bar

\*\* =  $\beta_{x(c)} \geq 200$

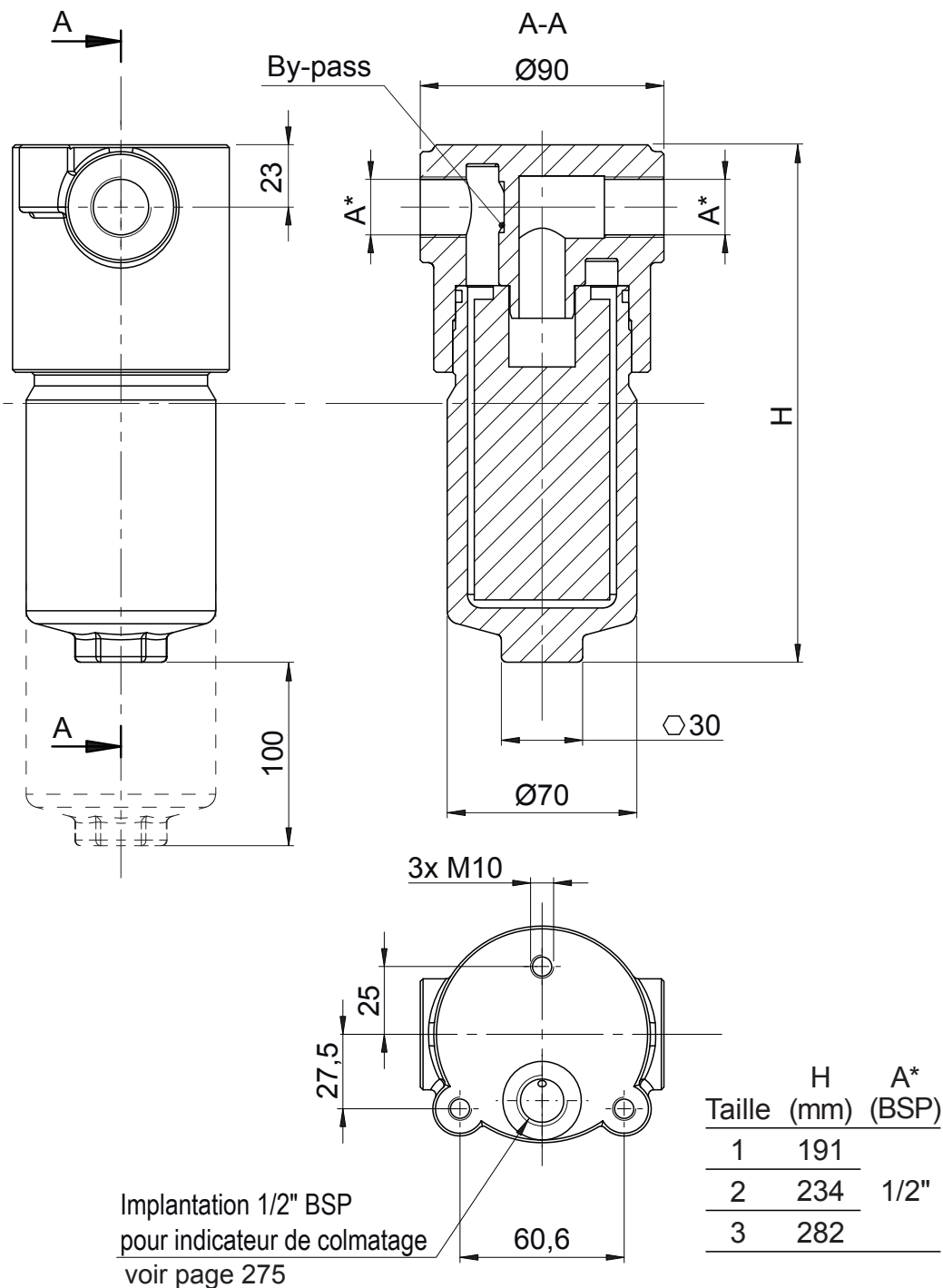
261

Code de commande : **313.MC3.311 / F06** (Cartouche seule)



\*\*\*Implantations entrée/sortie

1/2" BSP (Tailles 1 à 3) - 3/4" BSP (Toutes tailles) - 1" BSP (Tailles 4 et 5)



**Spécifications :**

Pression de service : 315 bar

Pression d'ouverture du by-pass : 6 bar ±10%

Matière : Tête : Fonte - Bol : Acier

Joint O-Ring : Nitrile (FKM sur demande)

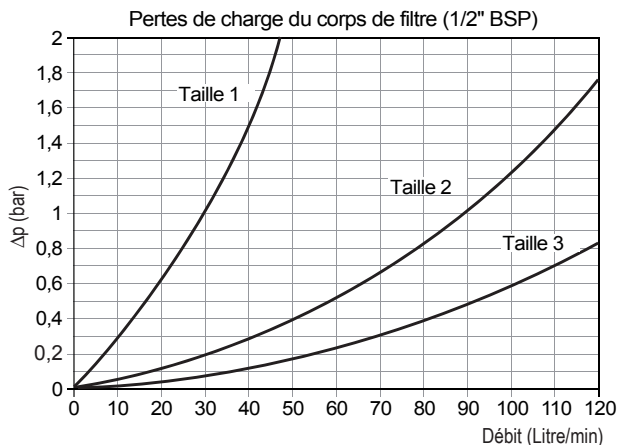
Température d'utilisation : -25 à +110°C

\* Implantation A standard : 1/2" BSP ( 3/4" BSP sur demande)

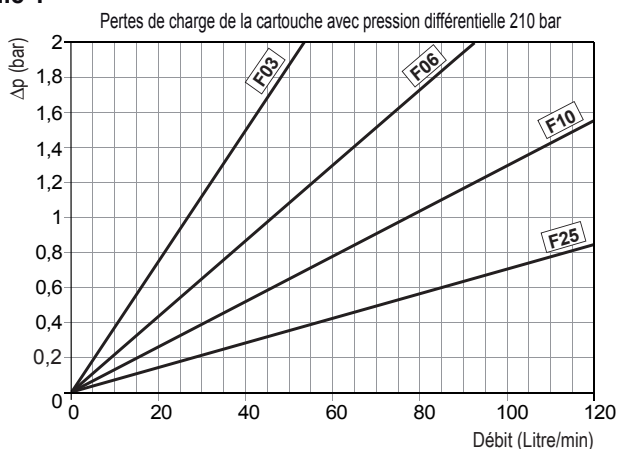
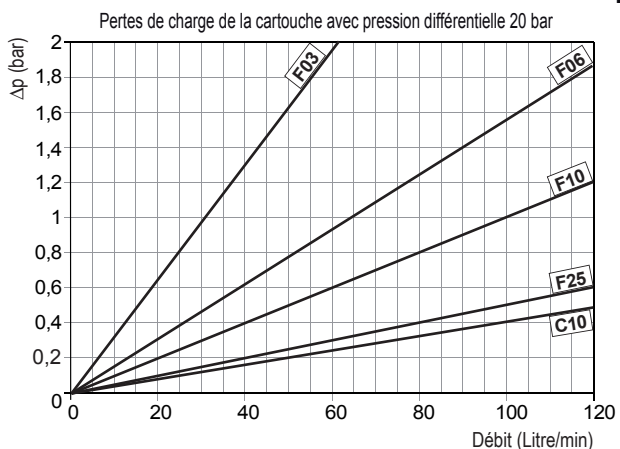
Pression différentielle élément filtrant : 210 bar



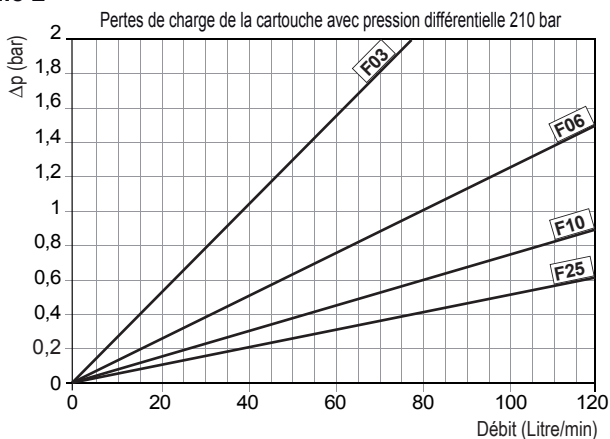
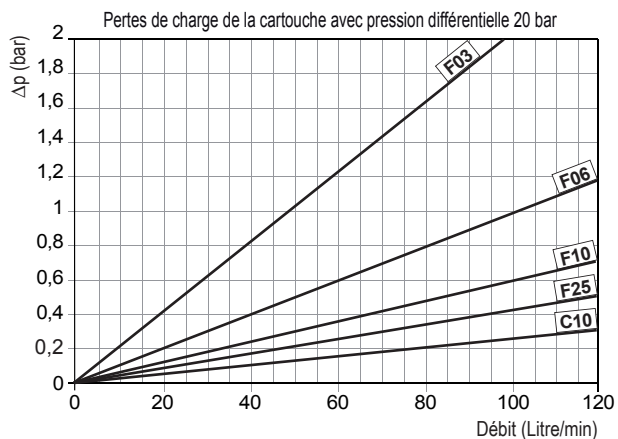




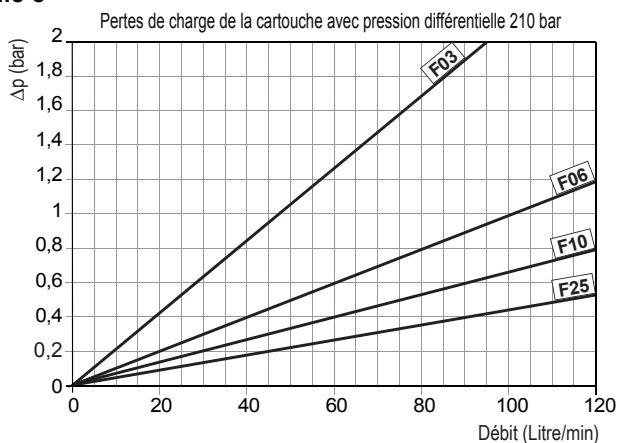
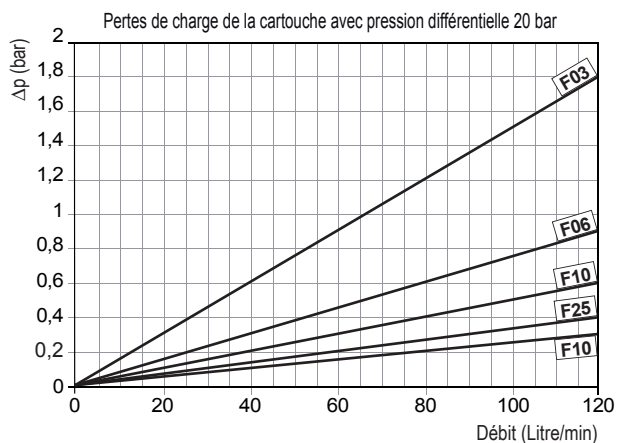
Taille 1



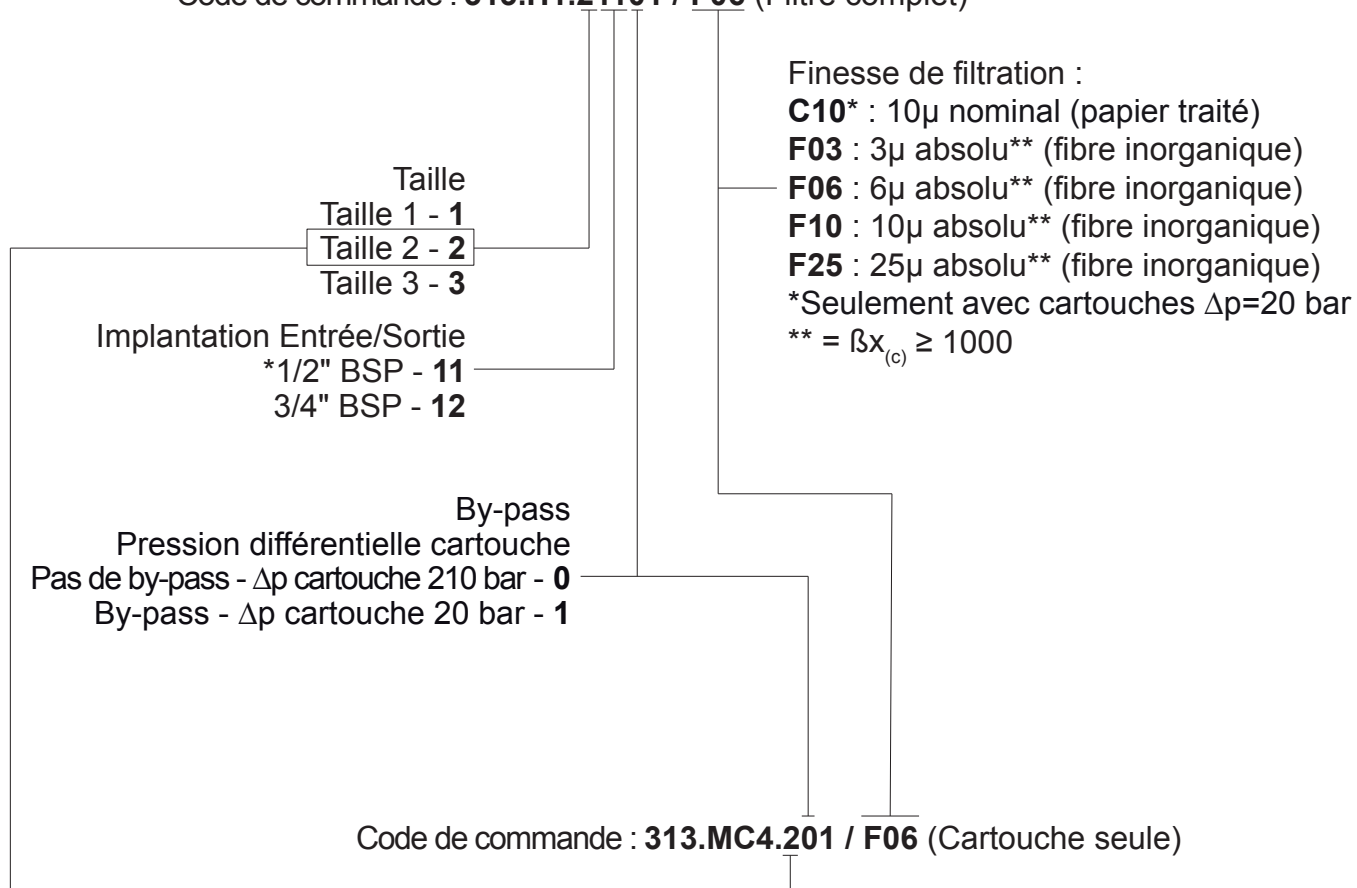
Taille 2



Taille 3



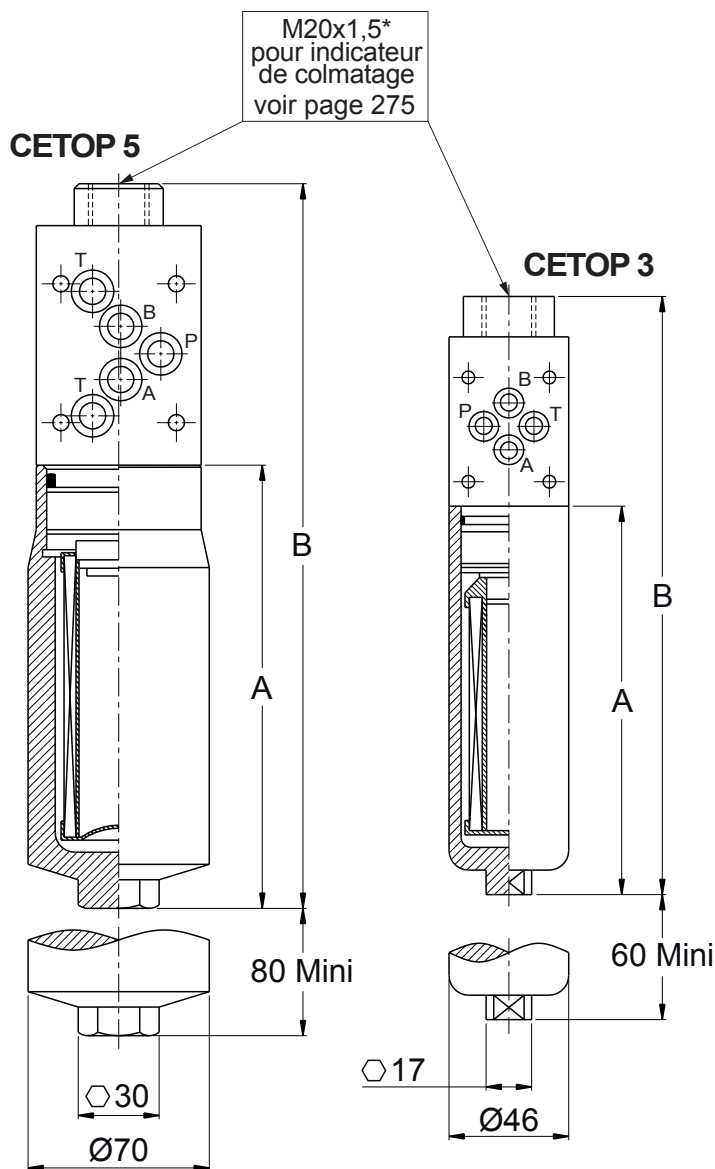
Code de commande : **313.H1.21101 / F06** (Filtre complet)



\*Implantation entrée/sortie : 1/2"BSP en standard (3/4"BSP sur demande)  
 Joint O-Ring : Nitrile (FKM sur demande)  
 Pression différentielle de l'élément filtrant : 210 bar (20 bar sur demande)



# Filtre pression en ligne 315 bar - Fixation CETOP



Filtre pression en ligne 315 bar - Fixation CETOP

FILTRATION

265

Taille	Implantation	Millimètres	
		A	B
1	CETOP 3	150	231,5
2	CETOP 5	172	281,5
3	CETOP 5	272	381,5

**Spécifications :**

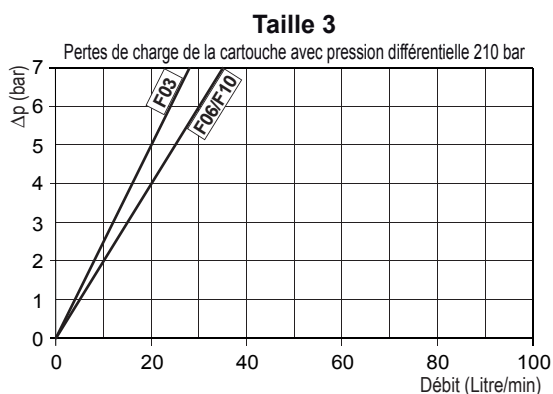
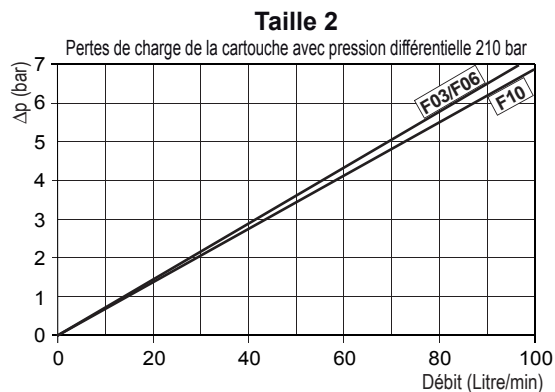
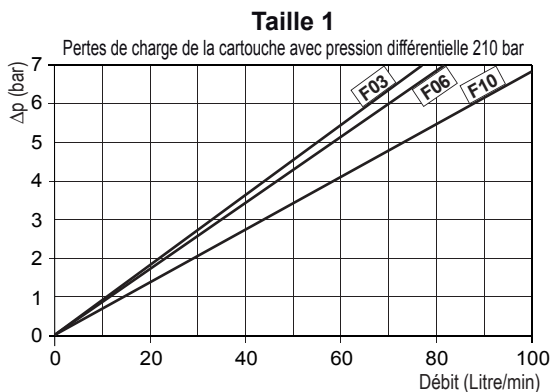
Pression de service : 315 bar

Matière : Tête : Fonte - Bol : Acier

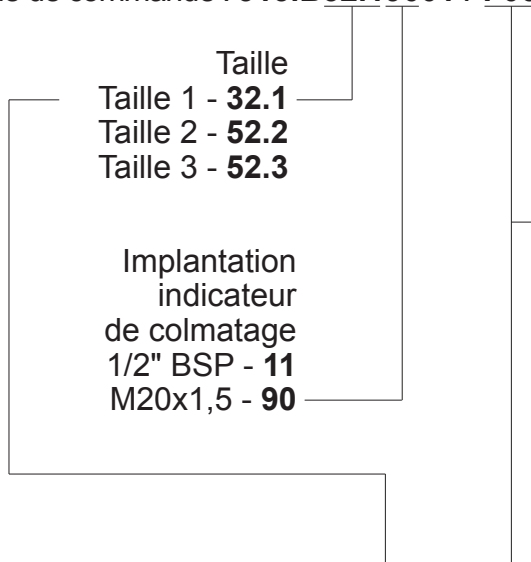
Température d'utilisation : -20 à +90°C

\*Implantation indicateur de colmatage : M20x1,5 en standard (1/2" BSP sur demande)





Code de commande : **313.B32.19001 / F06** (Filtre complet)



Elément filtrant\*\* :  
**F03** : 3μ absolu\* (fibre inorganique)  
**F06** : 6μ absolu\* (fibre inorganique)  
**F10** : 10μ absolu\* (fibre inorganique)  
 \* =  $\beta_{X(c)} \geq 75$

Code de commande : **313.BC32.100 / F06** (Cartouche seule)

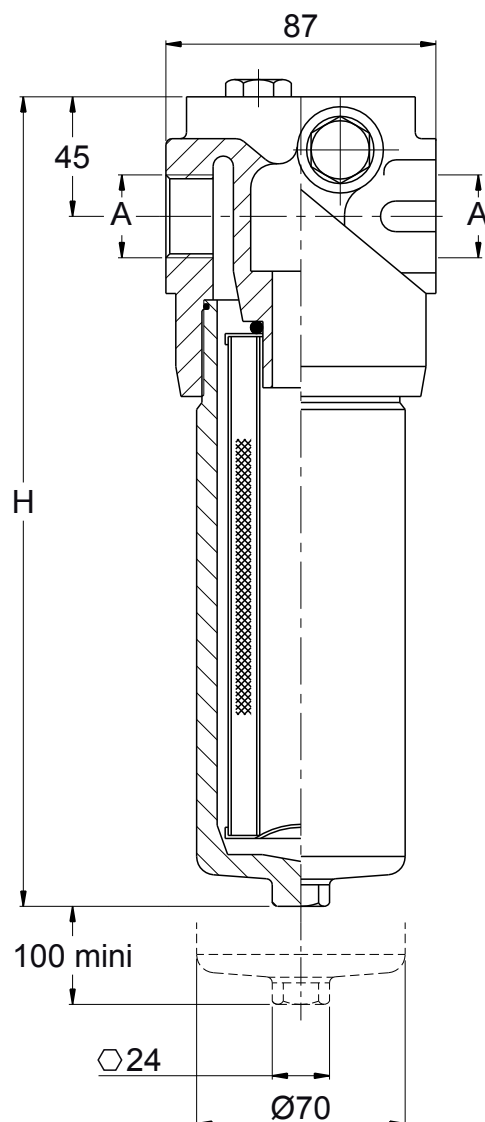
Spécifications :

Joints O-Ring : Nitrile (FKM sur demande)

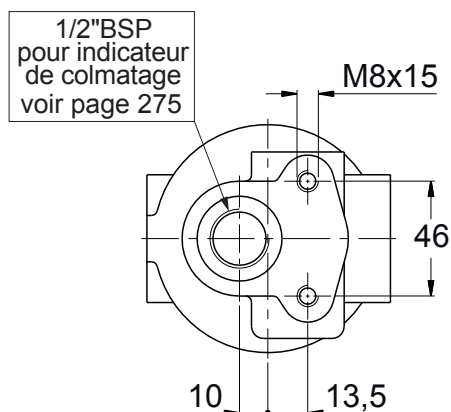
\*Implantation indicateur de colmatage : M20x1,5 en standard (1/2"BSP sur demande)

\*\*Pression différentielle élément filtrant : 210 bar





Taille	H	A*
1	189	1/2" BSP
2	214	ou
3	310	3/4" BSP



Spécifications :

Pression de service : 420 bar

Matière : Tête : Fonte - Bol : Acier

Tarage du by-pass : 6 bar±10%

Pression différentielle élément filtrant : 20 bar ou 210 bar

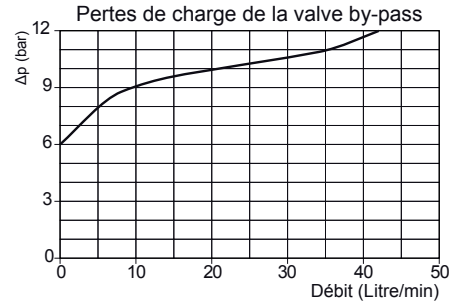
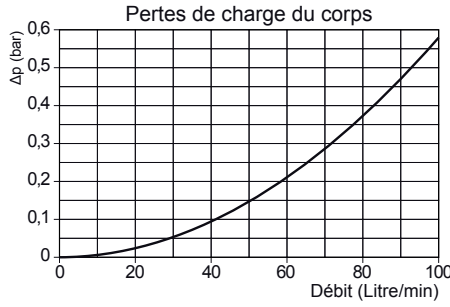
\*Implantation A en 1/2" BSP en standard (3/4" BSP sur demande)

Matière joints : Nitrile (Viton sur demande)

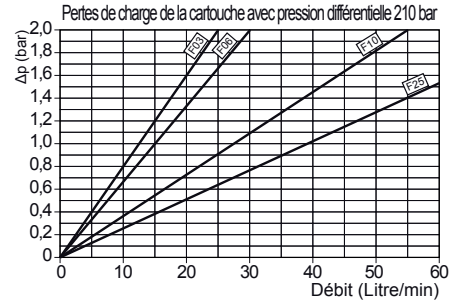
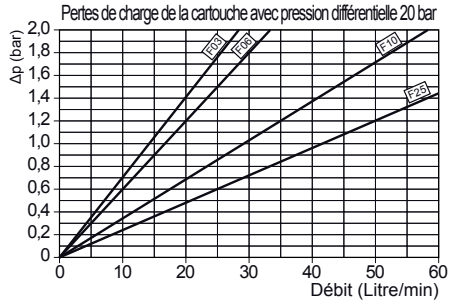
Température d'utilisation : -20 à +95°C



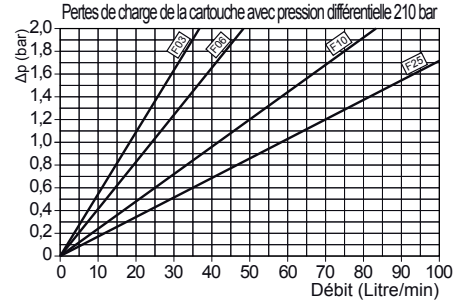
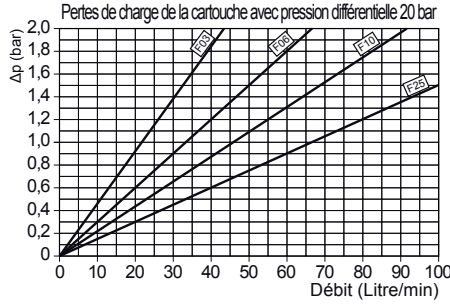
**Série 1**



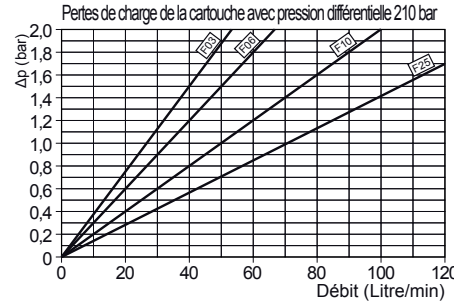
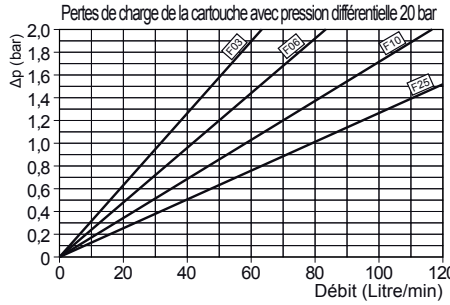
**Taille 1**



**Taille 2**



**Taille 3**



Code de commande : **313.H2.31211 / F06** (Filtre complet)

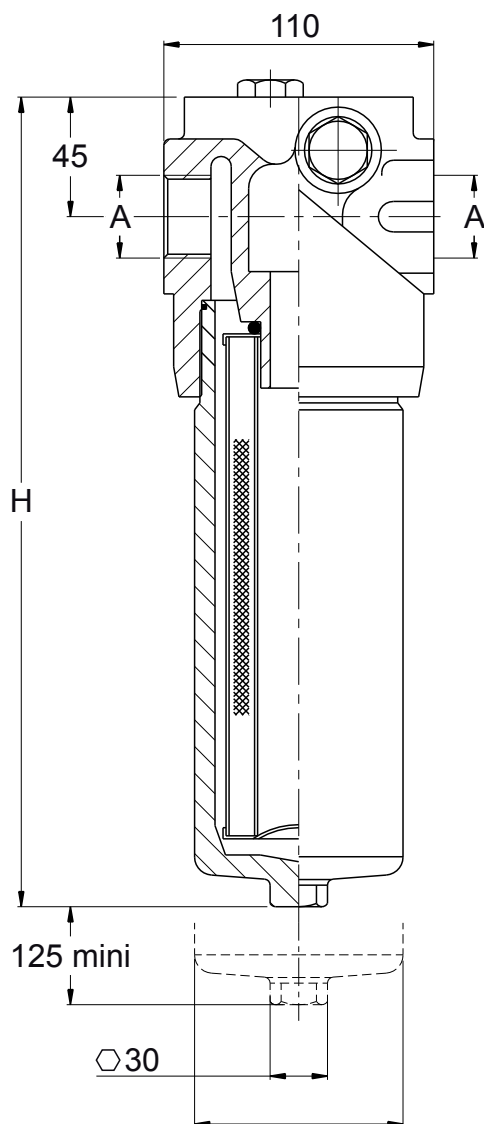
Taille  
 Taille 1 - **1**  
 Taille 2 - **2**  
 Taille 3 - **3**

Implantation Entrée/Sortie  
 \*1/2" BSP - **11**  
 3/4" BSP - **12**

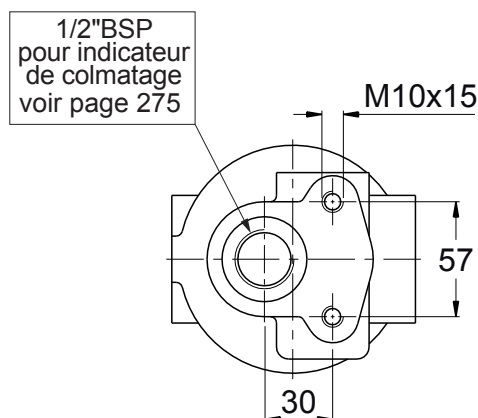
By-pass  
 Pression différentielle cartouche  
 Pas de by-pass - Δp cartouche 210 bar - **0**  
 By-pass - Δp cartouche 20 bar - **1**

Code de commande : **313.HC2.311 / F06** (Cartouche seule)

- Finesse de filtration :
- C10\*** : 10μ nominal (papier traité)
  - C25\*** : 25μ nominal (papier traité)
  - F03** : 3μ absolu\*\* (fibre inorganique)
  - F06** : 6μ absolu\*\* (fibre inorganique)
  - F10** : 10μ absolu\*\* (fibre inorganique)
  - F25** : 25μ absolu\*\* (fibre inorganique)
- \*Seulement avec cartouches Δp=20 bar  
 \*\* = β<sub>X(c)</sub> > 200



Taille	H	A*
1	230	3/4" BSP ou 1" BSP ou 1 1/4" BSP
2	341	1 1/4" BSP



Spécifications :

Pression de service : 420 bar

Matière : Tête : Fonte - Bol : Acier

Tarage du by-pass : 6 bar ± 10%

Pression différentielle élément filtrant : 20 bar ou 210 bar

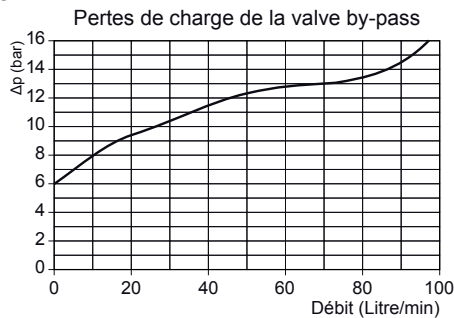
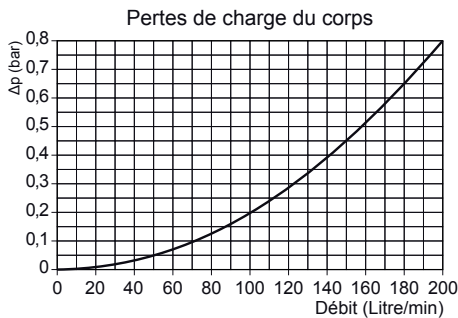
\*Implantation A en 3/4" BSP en standard (1" BSP et 1 1/4" BSP sur demande)

Matière joints : Nitrile (Viton sur demande)

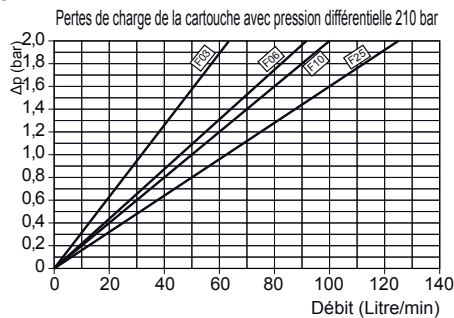
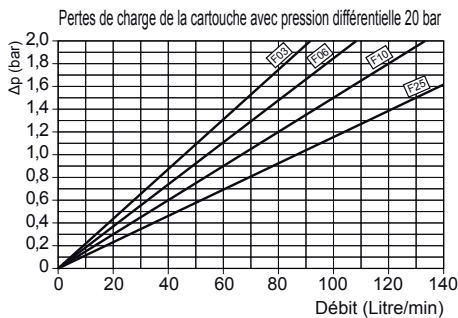
Température d'utilisation : -20 à +95°C



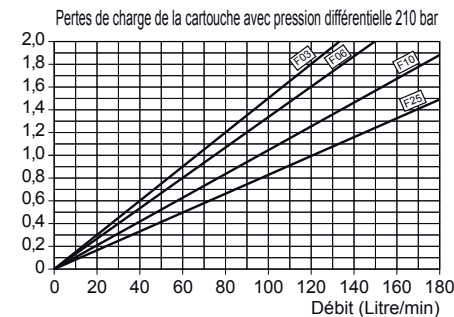
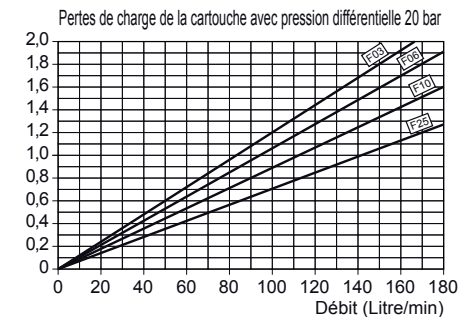
**Série 2**



**Taille 1**

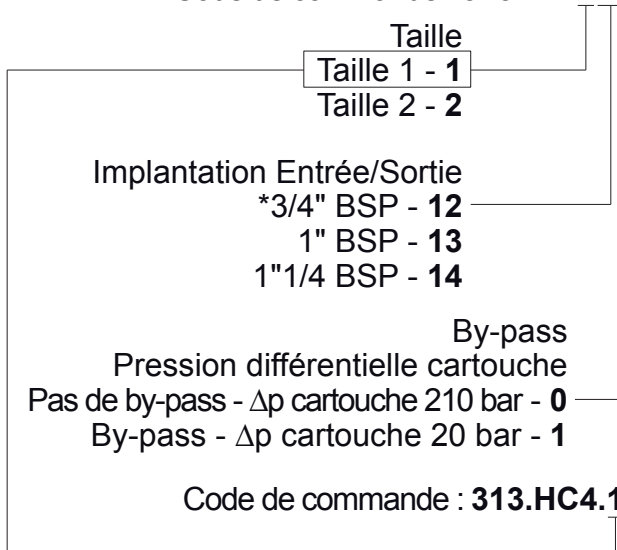


**Taille 2**



270

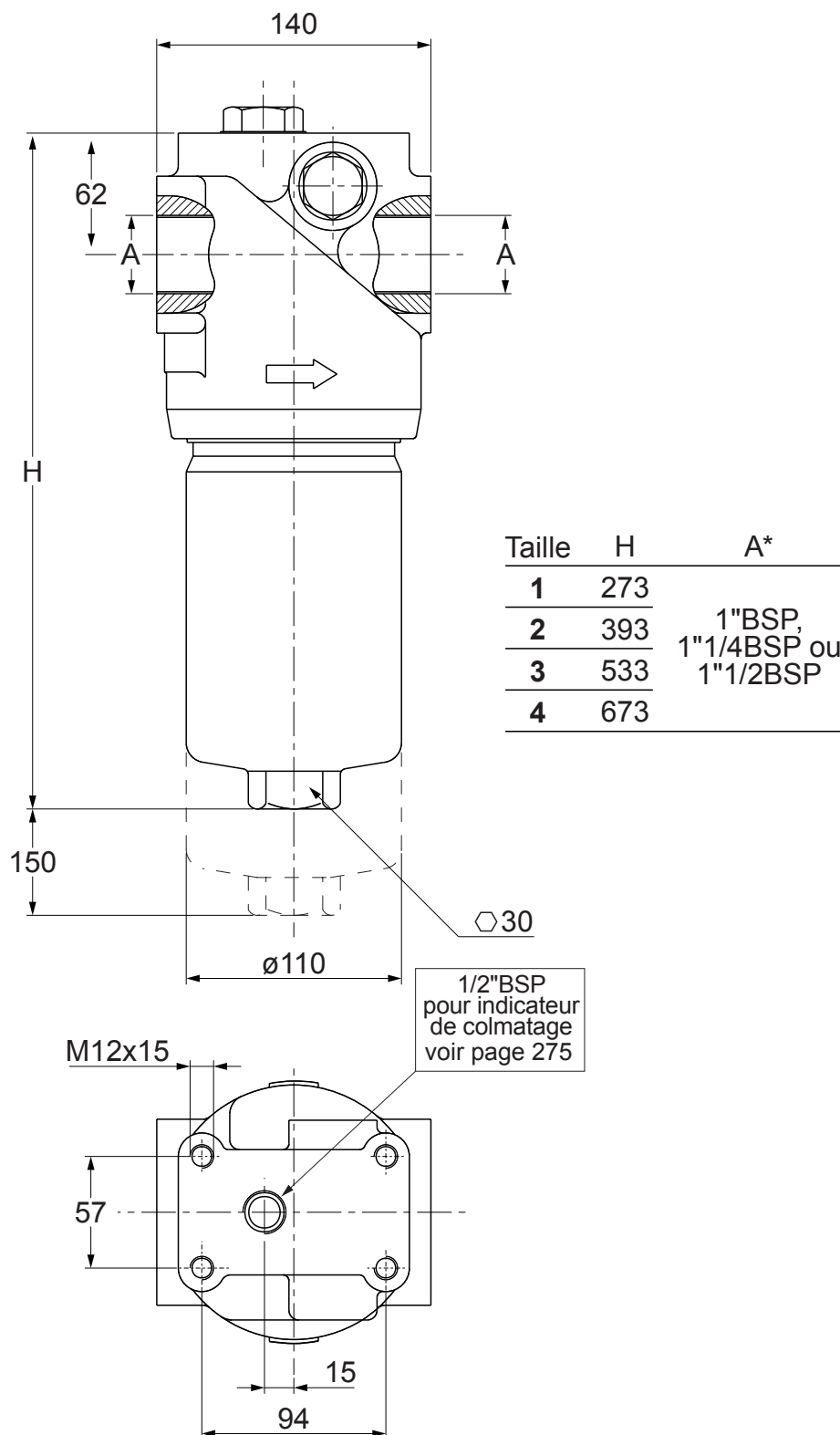
Code de commande : **313.H4.11201 / F06** (Filtre complet)



- Finesse de filtration :
- C10\*** : 10μ nominal (papier traité)
  - C25\*** : 25μ nominal (papier traité)
  - F03** : 3μ absolu\*\* (fibre inorganique)
  - F06** : 6μ absolu\*\* (fibre inorganique)
  - F10** : 10μ absolu\*\* (fibre inorganique)
  - F25** : 25μ absolu\*\* (fibre inorganique)
- \*Seulement avec cartouches Δp=20 bar  
 \*\* = β<sub>X(c)</sub> > 200

Code de commande : **313.HC4.101 / F06** (Cartouche seule)





Spécifications :

Pression de service : 420 bar

Matière : Tête : Fonte - Bol : Acier

Tarage du by-pass : 6 bar ± 10%

Pression différentielle élément filtrant : 20 bar ou 210 bar

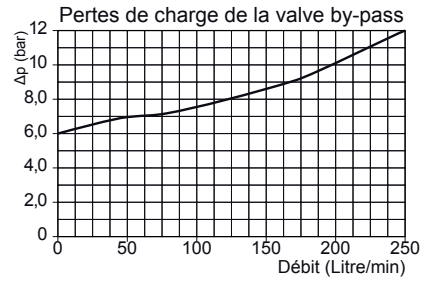
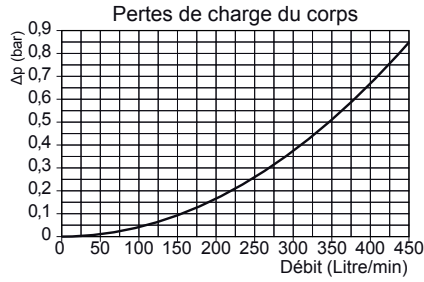
\*Implantation A en 1" BSP en standard (1"1/4 BSP et 1"1/2 sur demande)

Matière joints : Nitrile (Viton sur demande)

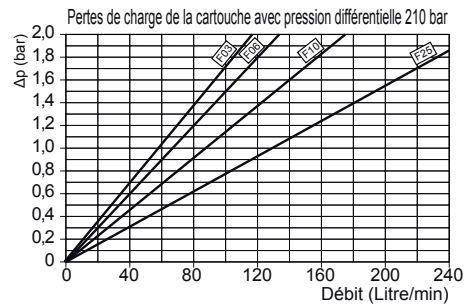
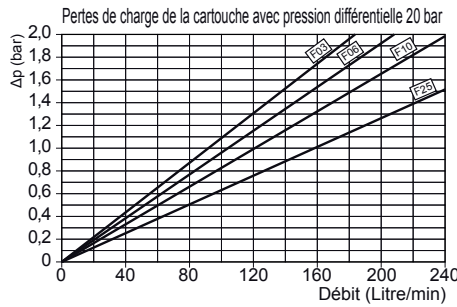
Température d'utilisation : -20 à +95°C



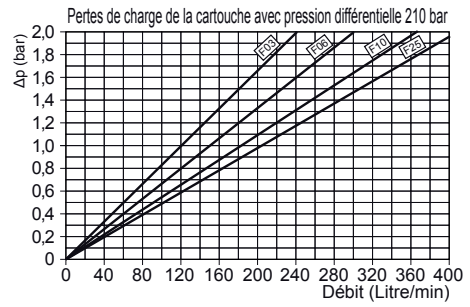
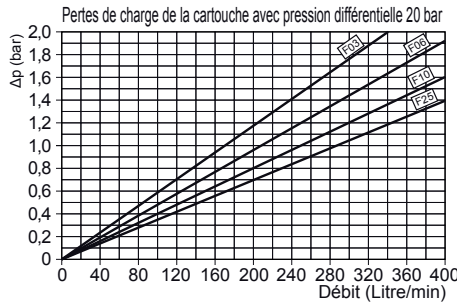
**Série 3**



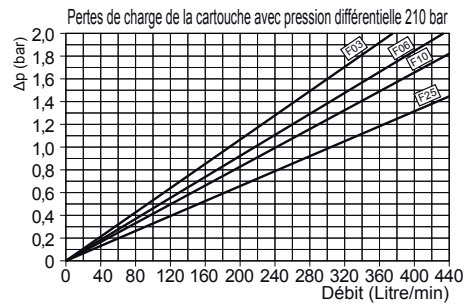
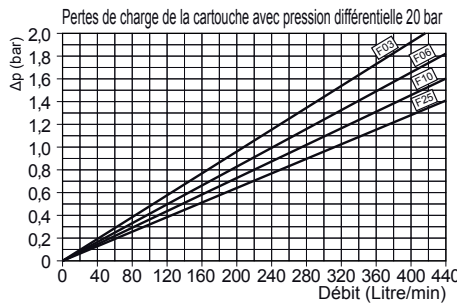
**Taille 1**



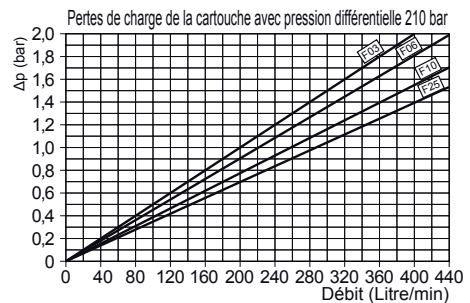
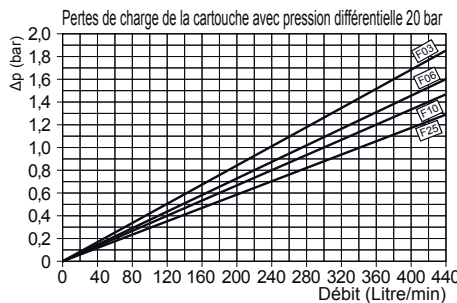
**Taille 2**



**Taille 3**



**Taille 4**



Code de commande : **313.H6.21501 / F06** (Filtre complet)

Taille

Taille 1 - **1**

Taille 2 - **2**

Taille 3 - **3**

Taille 4 - **4**

Implantation Entrée/Sortie

\*1" BSP - **13**

1"1/4 BSP - **14**

1"1/2 BSP - **15**

By-pass

Pression différentielle cartouche

Pas de by-pass -  $\Delta p$  cartouche 210 bar - **0**

By-pass -  $\Delta p$  cartouche 20 bar - **1**

Elément filtrant :

**C10\*** : 10 $\mu$  nominal (papier traité)

**C25\*** : 25 $\mu$  nominal (papier traité)

**F03** : 3 $\mu$  absolu\*\* (fibre inorganique)

**F06** : 6 $\mu$  absolu\*\* (fibre inorganique)

**F10** : 10 $\mu$  absolu\*\* (fibre inorganique)

**F25** : 25 $\mu$  absolu\*\* (fibre inorganique)

\*Seulement avec cartouches  $\Delta p=20$  bar

\*\* =  $\beta_{x(c)} > 200$

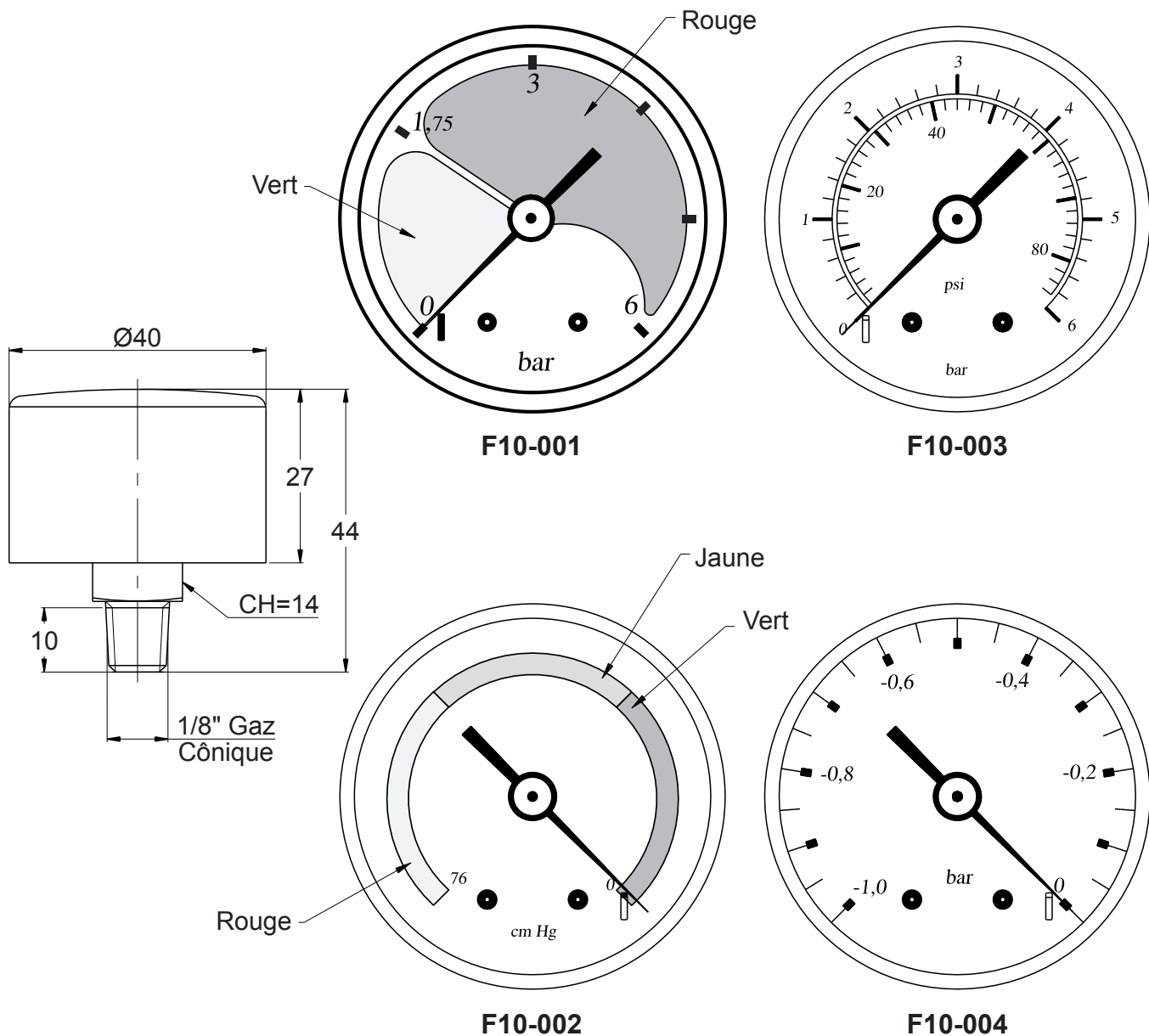
Code de commande : **313.HC6.201 / F06** (Cartouche seule)

\*Implantation entrée/sortie : 1" BSP en standard (1"1/4 BSP et 1"1/2 BSP sur demande).

Joint O-Ring : Nitrile (FKM sur demande)

Pression différentielle de l'élément filtrant : 210 bar (20 bar sur demande)





Code EDH	Utilisations	Echelles	Cadran
<b>F10-001</b>	RETOUR	0 à 6 bar	Graduations et couleurs
<b>F10-002</b>	ASPIRATION	-76 à 0Cm Hg / -30 à 0 In Hg	Graduations et couleurs
<b>F10-003</b>	RETOUR	0 à 6 bar / 0 à 90 PSI	Graduations
<b>F10-004</b>	ASPIRATION	-1 à 0 bar	Graduations

Spécifications :

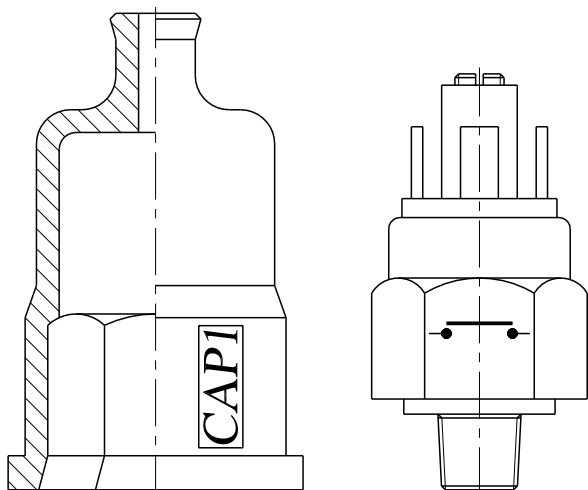
- Matière : Cadran : Aluminium - Boîtier : Plastique ABS
- Matière Verre : Métacrylate-costil
- Matière raccord et tube de bourdon : Laiton
- Matière soudures : Alliage d'étain
- Classe : 2,5 - Protection : IP 32
- Température d'utilisation : -10 à +80°C, Masse = 0,06Kg



# Indicateur de colmatage électrique, différentiel visuel et électrique

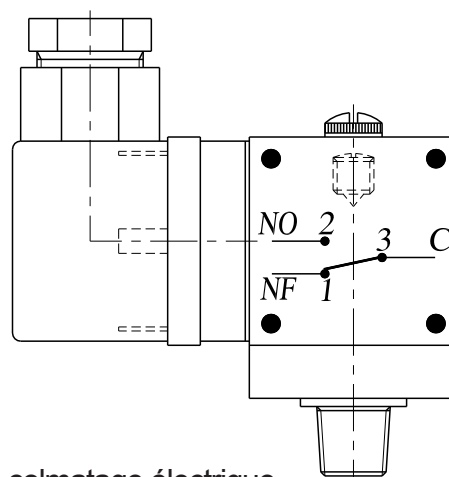
Indicateur de colmatage électrique, différentiel et électrique

FILTRATION



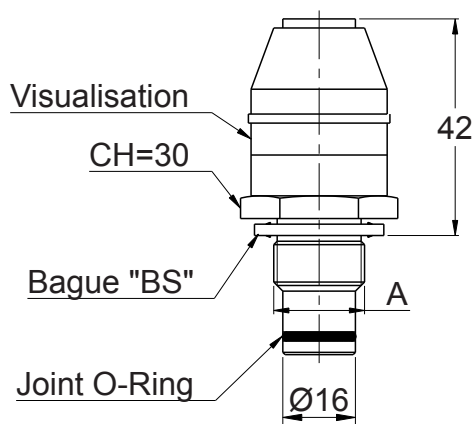
Indicateur de colmatage électrique pour une utilisation sur filtre :

Aspiration : Code : A12-009  
 Retour : Code : A12-011  
 (voir catalogue mesure et instrumentation) page 297



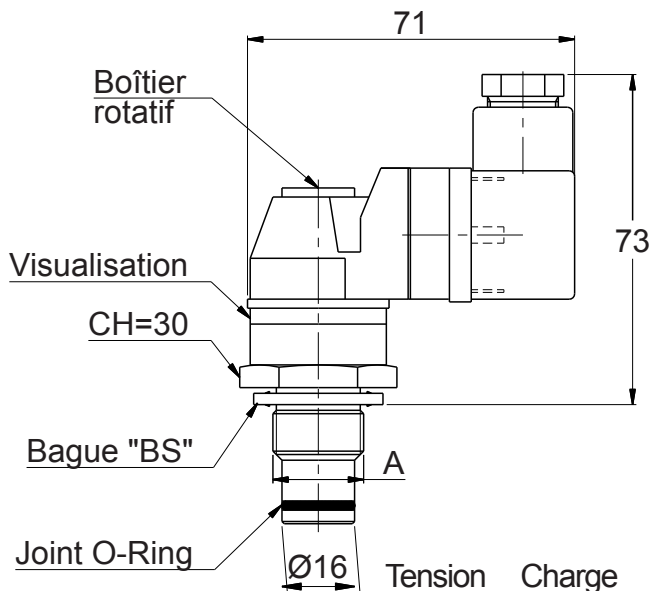
Indicateur de colmatage électrique pour filtre retour :  
 Code : A12-020  
 (voir catalogue mesure et instrumentation) page 298

Indicateur de colmatage différentiel visuel



Code EDH	Calibrage (±0,2bar)	A
F10-011	5	M20x150
F10-013	2	
F10-015	5	1/2"BSP
F10-016	2	

Indicateur de colmatage différentiel visuel

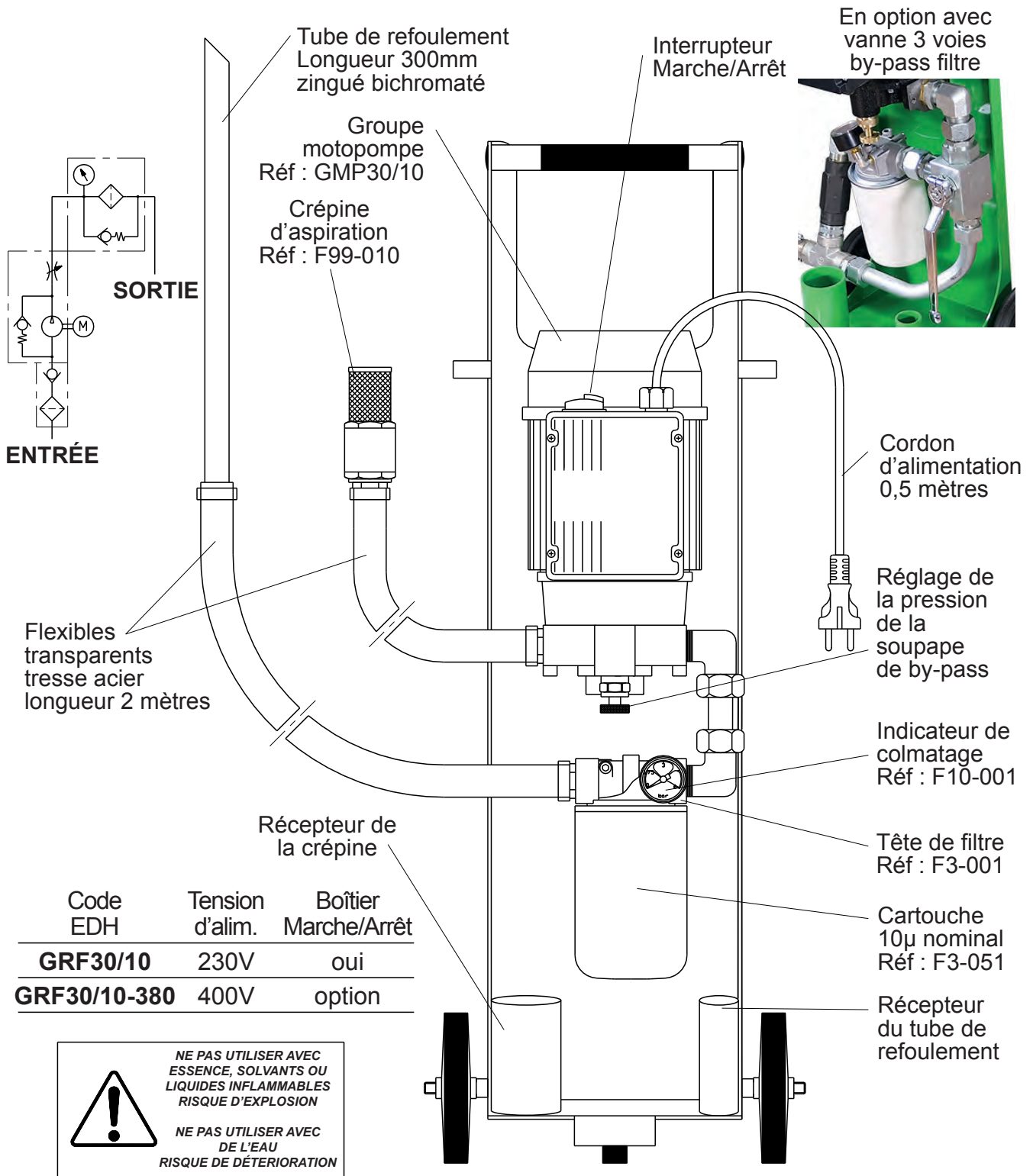


Code EDH	Calibrage (±0,2bar)	A	Tension Alim. (V)	Charge Résistive (A)	Charge Inductive (A)
F10-012	5	M20x150	AC 125	5	5
F10-014	2		AC 250	5	5
F10-017	5	1/2"BSP	DC 15	10	10
F10-018	2		DC 30	5	5
			DC 50	2	2
			DC 125	0,5	0,06

**Spécifications :**

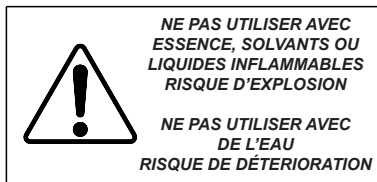
Matière pour F10-01\* : Corps laiton, boîtier polyamide noir.  
 Protection électrique pour F10-01\* : IP65.  
 Température maxi pour F10-01\* : de -5 à +60°C.  
 Les indicateurs codes F10-01\* sont à utiliser avec des fitres pression.





276

Code EDH	Tension d'alim.	Boîtier Marche/Arrêt
<b>GRF30/10</b>	230V	oui
<b>GRF30/10-380</b>	400V	option



Spécifications :

Débit Maxi : 25 Litres/min (selon viscosité de l'huile)

Pression Maxi : 3 bar - Protection : IP55

Utilisation : Transfert de l'huile - Température : de +10 à +60°C

Moteur monophasé 230V / 1,2 Kw - 50 Hz - 5,5A - 1470 tr/min

Moteur monophasé 400V / 2 Kw - 50 Hz - 5A - 1450 tr/min

Livré avec cartouche filtrante 10 $\mu$ , 2 flexibles longueur 2 mètres équipés de coupleur, lance et crépine.

Viscosité maxi de l'huile : 500 cSt

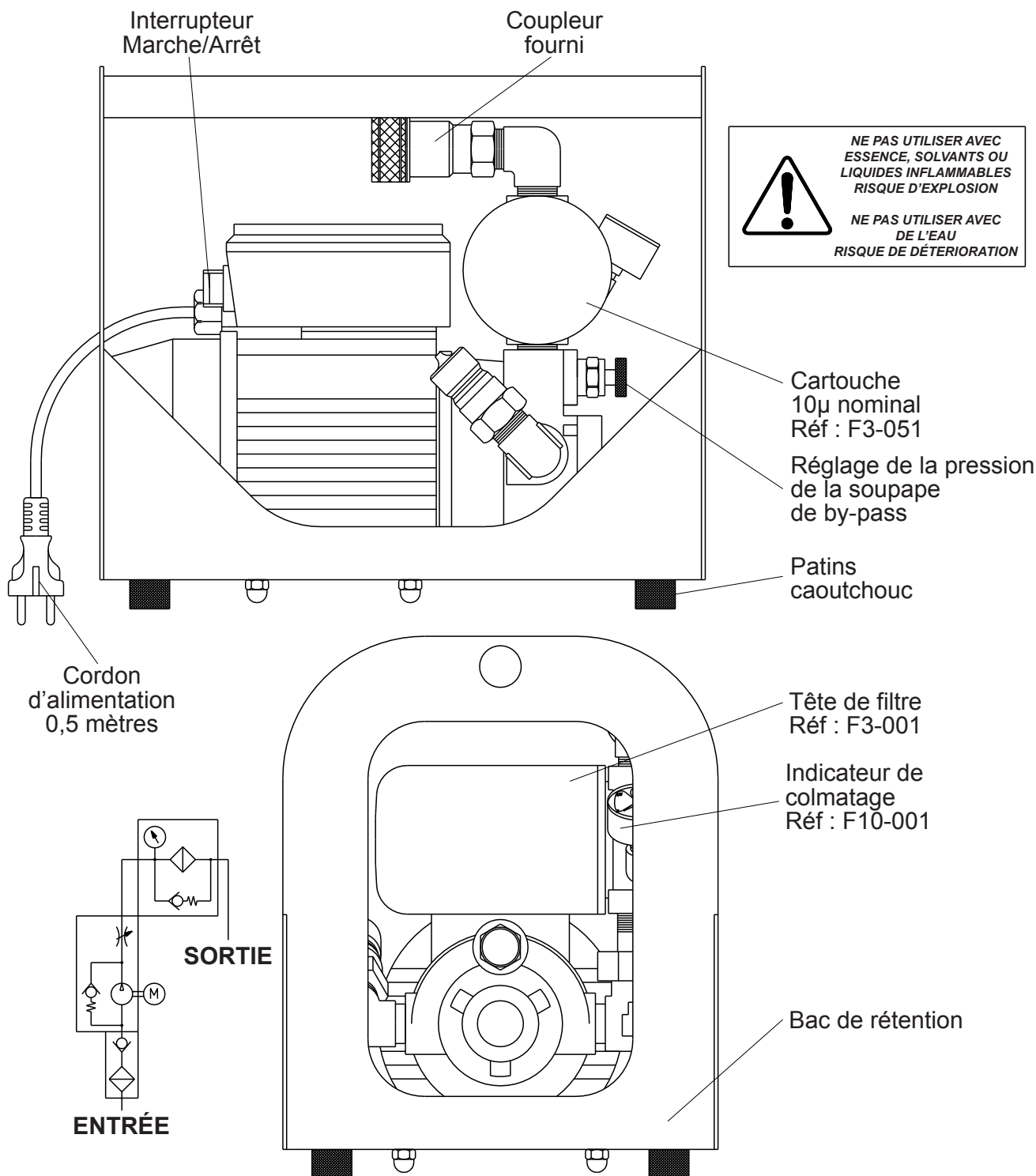
Dimensions : h=885mm, l=320mm, Ep=300mm, Masse = 25Kg



# Groupe portatif de remplissage et de filtration pour l'huile

Groupe portatif de remplissage et de filtration pour l'huile

FILTRATION



Code EDH : **GFP30/10**

**Spécifications :**

Débit Maxi : 30 Litres/min (selon viscosité de l'huile)

Pression Maxi : 3 bar

Protection : IP55

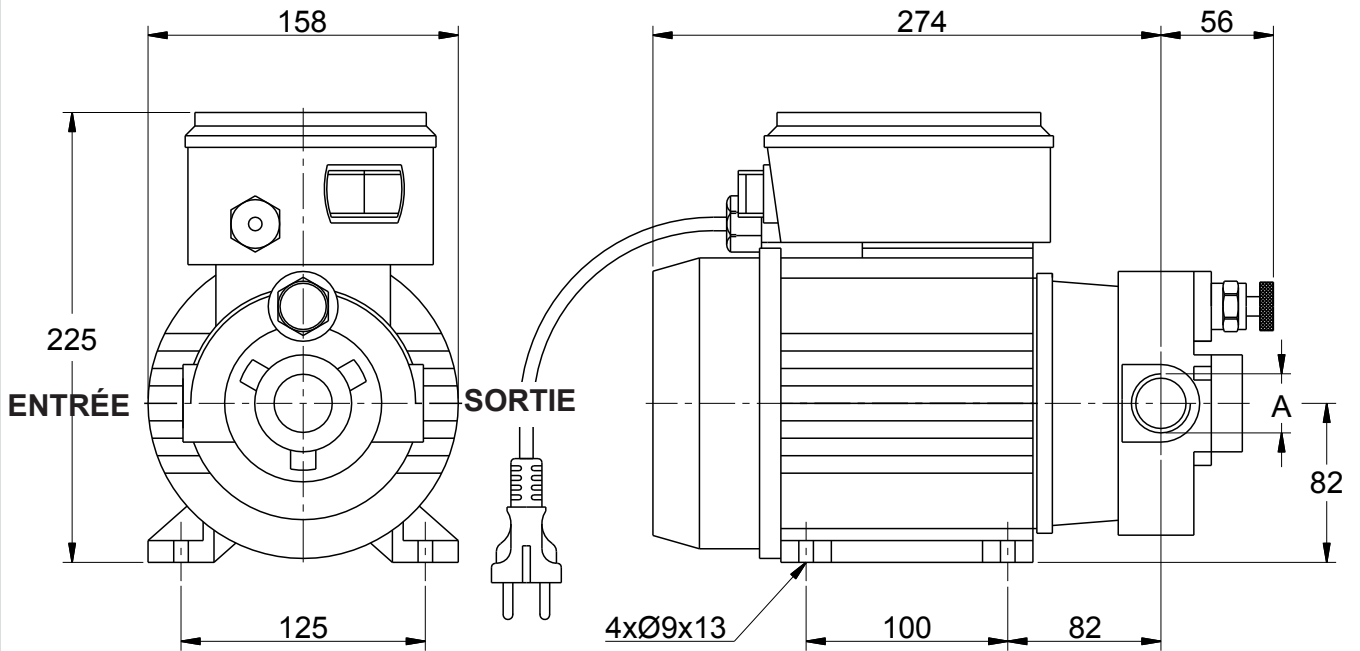
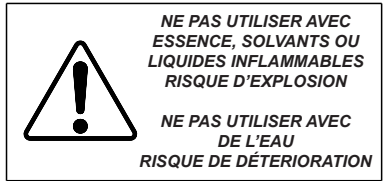
Utilisation : Transfert de l'huile - Température : de +10 à +60°C

Moteur monophasé 230V / 1,35 Kw - 50 Hz - 6,2A - 1400 tr/min

Livré avec cartouche filtrante 10 $\mu$ , 2 flexibles longueur 2 mètres équipés de coupleur, lance et crépine.

Dimensions : L=390mm, l=230mm, H=340mm, Masse = 24Kg





FILTRATION  
Groupe motopompe 30 et 50 Litres/minute

278

Code EDH	Tension d'alimentation	Puissance KWatt	Boîtier Marche/Arrêt	A (BSP)	Débit (L/min)	Masse (Kg)
<b>GMP 30/10</b>	230V - 50Hz	1,2	oui	1"	25	14,3
<b>GMP 30/10-380</b>	400V - 50Hz	2	non	1"	25	12,8
<b>GMP 50/10-380</b>	400V - 50Hz	2	non	1"	50	12,8

Spécifications :

Pression Maxi : 3 bar - Niveau sonore : 70dB

Protection : IP55 - Viscosité maxi de l'huile : 500 cSt

Utilisation : Transfert de l'huile - Température : de +10 à +60°C

Vitesse du moteur : 1470 tr/min en 400V - 1400 tr/min en 230V

\*débit indiqué en fonction de la viscosité de l'huile











# MESURE ET INSTRUMENTATION

---



Page 284



Page 285



Page 286



Page 287



Page 288



Page 289



Page 290



Page 291



Page 292



Page 293



Page 294



Page 295



Page 296



Page 297



Page 298



Page 299



Page 300

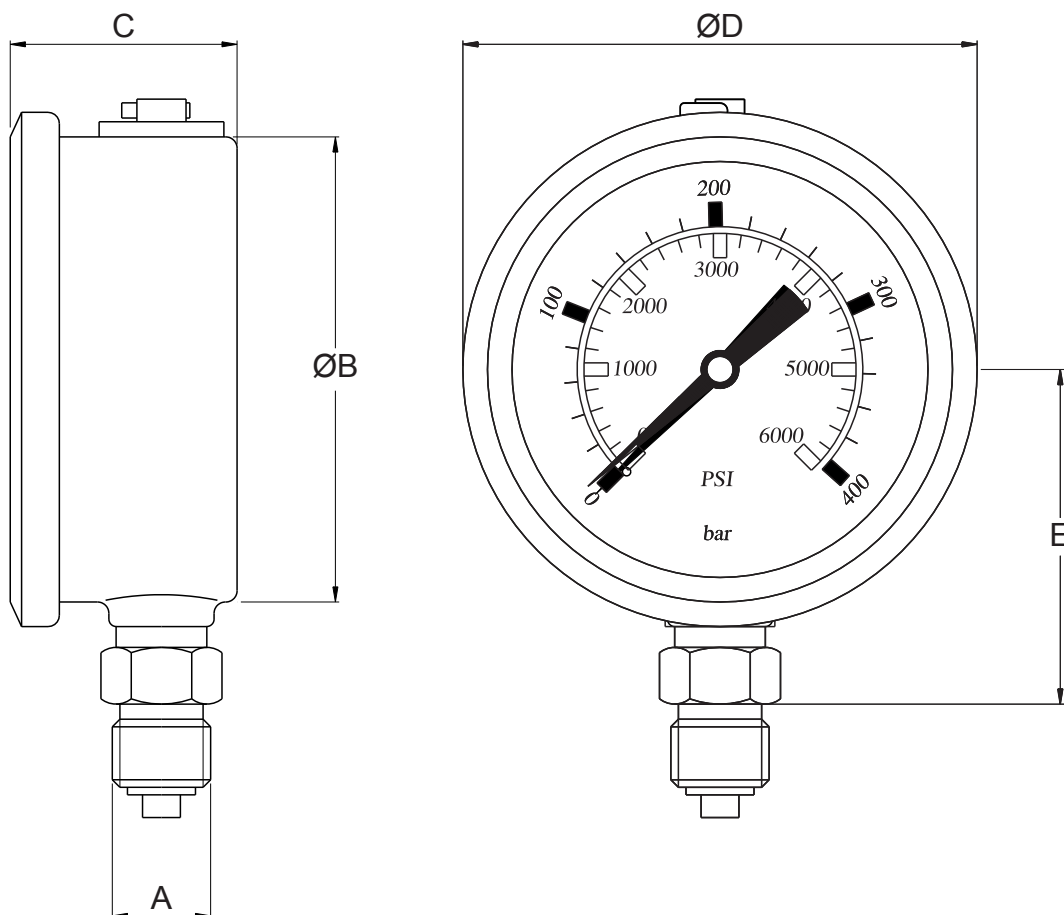


Page 301



Page 302

Adapteurs de manomètres .....	291
Etriers et collerettes pour manomètres.....	286
Flexibles pour prises de pression.....	296
Isolateur de manomètre à poussoir 1/4" avec blocage .....	290
Isolateur de manomètre flasquable 1/4".....	289
Mallette pour prises de pression avec 3 manomètres Ø63 .....	300
Mallette pour prises de pression avec 2 manomètres Ø100 .....	301
Mallette pour prises de pression avec 2 manomètres Ø63 et 1 digital .....	302
Manomètres à raccord arrière .....	285
Manomètres à raccord vertical .....	284
Pressostats miniatures réglables .....	297
Pressostats réglables .....	298
Prises de pression.....	295
Prises manomètre coudée à 90° .....	293
Prises manomètre passe cloison M16x200.....	292
Raccords pour manomètres .....	294
Robinets pour manomètres .....	287 / 288
Transmetteur de pression .....	299



**Manomètre Ø63**

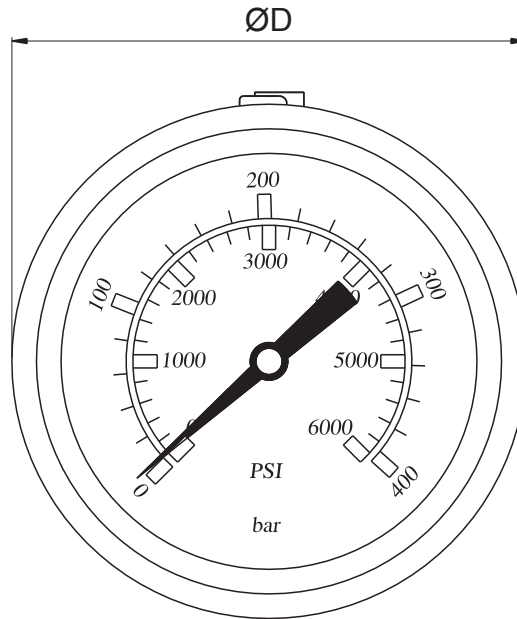
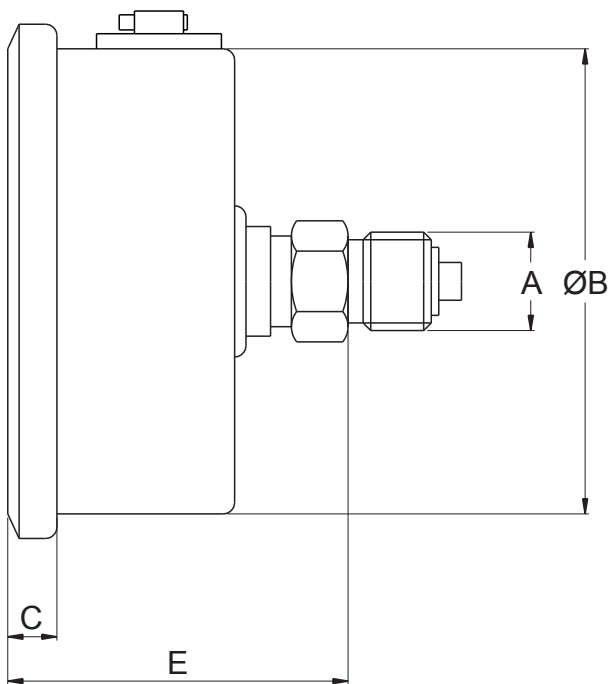
Code de commande	Ancien code	A	(mm)				Echelle de pression (bar)
			BSP	B	C	D	
620.025.210RO	A9-001						0-25
620.060.210RO	A9-002						0-60
620.100.210RO	A9-003						0-100
620.160.210RO	A9-004						0-160
620.250.210RO	A9-005	1/4"	63	30	68	45	0-250
620.315.210RO	A9-006						0-315
620.400.210RO	A9-007						0-400
620.600.210RO	A9-008						0-600

**Manomètre Ø100**

Code de commande	Ancien code	A	(mm)				Echelle de pression (bar)
			BSP	B	C	D	
621.025.210R1	A9-011						0-25
621.060.210R1	A9-012						0-60
621.100.210R1	A9-013						0-100
621.160.210R1	A9-014						0-160
621.250.210R1	A9-015	1/2"	100	30	112	68	0-250
621.315.210R1	A9-016						0-315
621.400.210R1	A9-017						0-400
621.600.210R1	A9-018						0-600

Matière boîtier : Inox  
 Matière raccord : Laiton  
 Liquide interne : Glycérine  
 Classe : 1,6  
 Graduation : Bar et PSI  
 Masse : 0,210Kg pour Ø63, 0,575Kg pour Ø100  
 Capuchon avec robinet de mise à l'air libre





### Manomètre Ø63

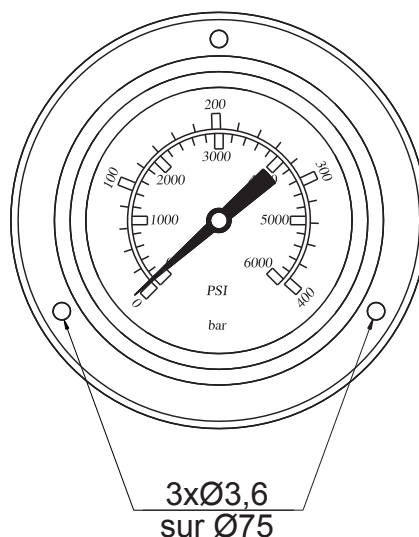
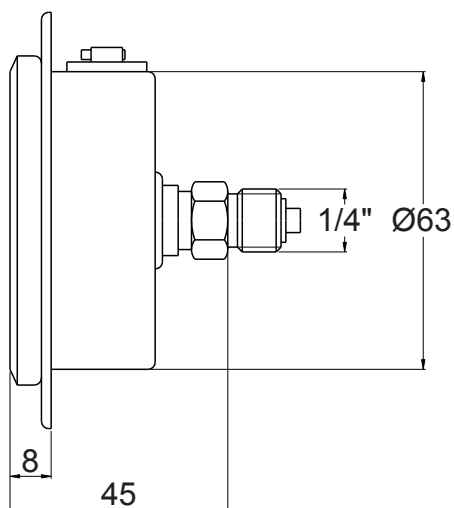
Code de commande	Ancien code	A	(mm)				Echelle de pression (bar)
			BSP	B	C	D E	
622.025.210CO	A9-101						0-25
622.060.210CO	A9-102						0-60
622.100.210CO	A9-103						0-100
622.160.210CO	A9-104	1/4"	63	5,5	68	45	0-160
622.250.210CO	A9-105						0-250
622.315.210CO	A9-106						0-315
622.400.210CO	A9-107						0-400
622.600.210CO	A9-108						0-600

### Manomètre Ø100

Code de commande	Ancien code	A	(mm)				Echelle de pression (bar)
			BSP	B	C	D E	
623.025.210C1	A9-111						0-25
623.060.210C1	A9-112						0-60
623.100.210C1	A9-113						0-100
623.160.210C1	A9-114	1/2"	100	9,5	112	50	0-160
623.250.210C1	A9-115						0-250
623.315.210C1	A9-116						0-315
623.400.210C1	A9-117						0-400
623.600.210C1	A9-118						0-600

Matière boîtier : Inox  
 Matière raccord : Laiton  
 Liquide interne : Glycérine  
 Classe : 1,6  
 Graduation : Bar et PSI  
 Masse : 0,210Kg pour Ø63, 0,550Kg pour Ø100  
 Capuchon avec robinet de mise à l'air libre

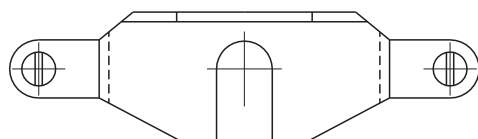
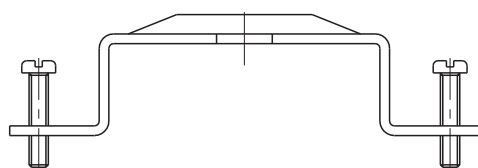
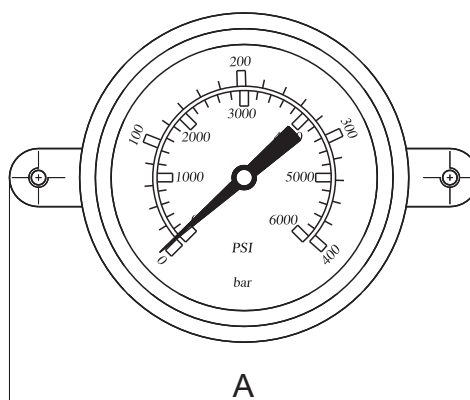
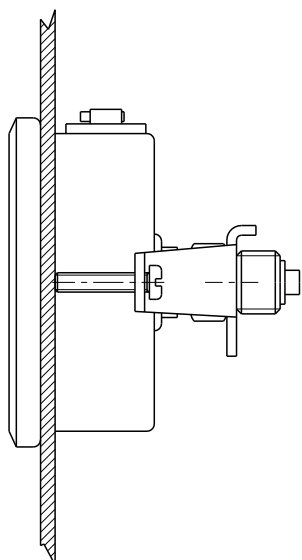




Ancien code **A9-230**

Code de commande : **620.003.00200**

286

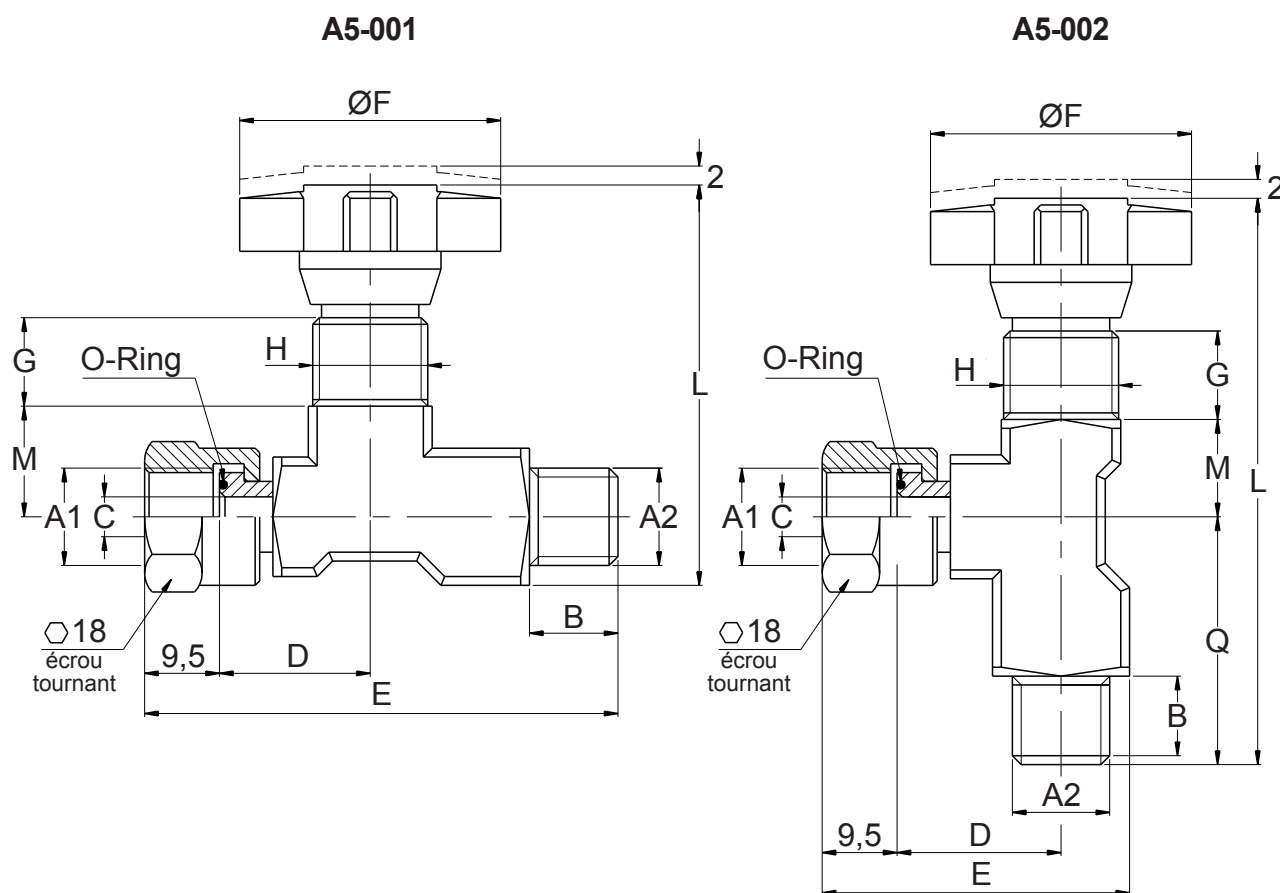


**Etrier seul**

Code de commande	Ancien code	Ø du manomètre	A (mm)
<b>620.003.00100</b>	<b>A9-259</b>	63	97
<b>620.003.00400</b>	<b>A9-269</b>	100	135



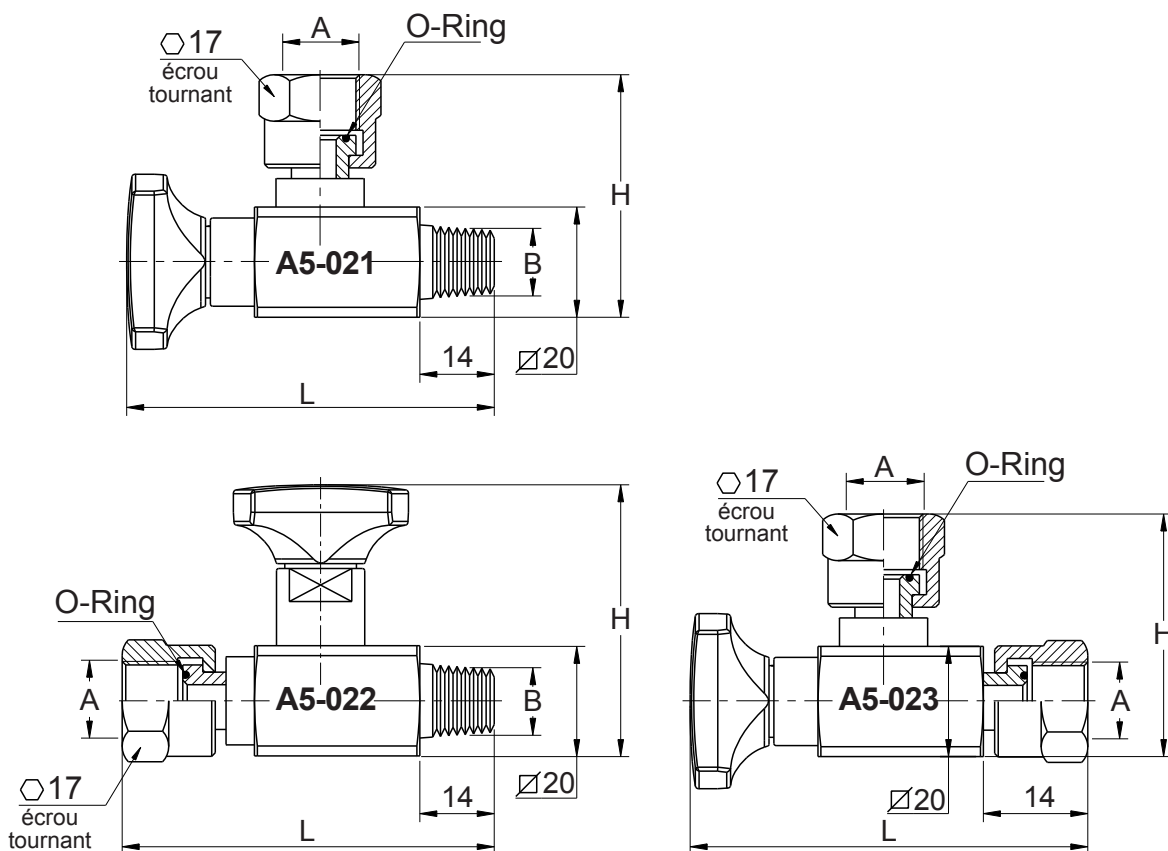




Code de commande	Ancien code	Position	A1 (BSP)	A2 (Gaz)	Dimensions en millimètres										
					B	C	D	E	F	G	H	L	M	Q	CH
<b>610.014.29000</b>	<b>A5-001</b>	Horizontale	1/4"	1/4"	12	5,6	22	61,5	34	10	M15x1	53	15	-	18
<b>610.014.29100</b>	<b>A5-002</b>	Verticale	1/4"	1/4"	12	5,6	52	40	34	12	M15x1	65	11	27	18

Matière corps : Acier 9SMnPb23 zingué  
 Matière corps : Acier 35SMnPb10 zingué  
 Matière molette : Nylon  
 Pression de service : 400 bar  
 Température d'utilisation : -20 à +100°C



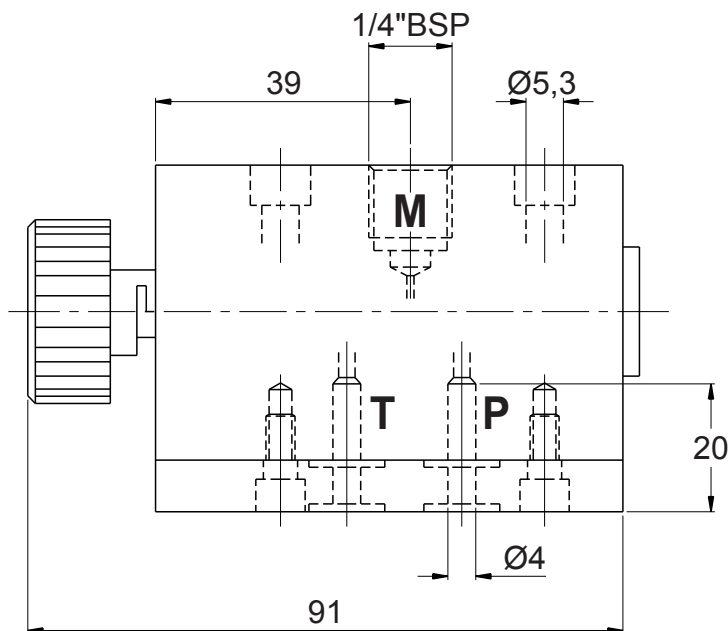
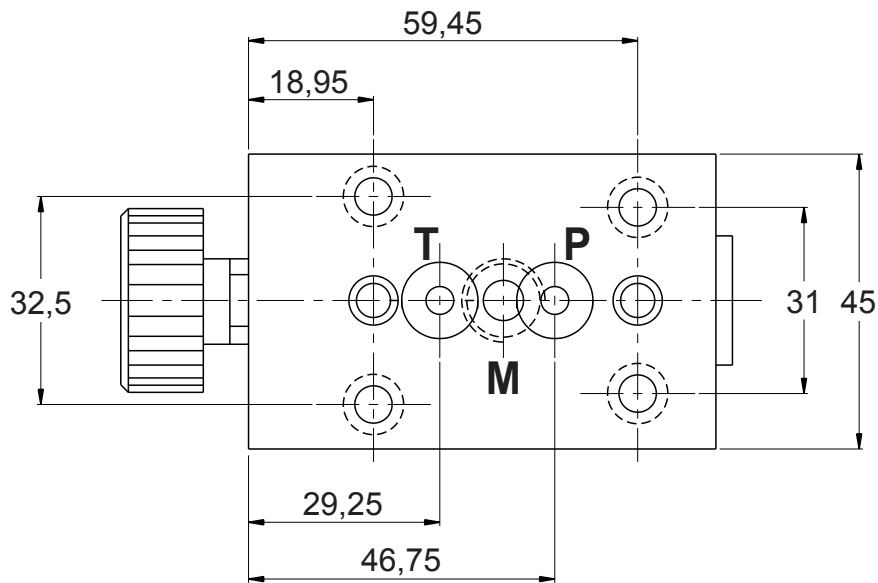


288

Code de commande	Ancien code	Position	A (BSP)	B (Gaz)	mm	
					H	L
<b>610.014.A5021</b>	<b>A5-021</b>	Verticale	1/4"	1/4"	40	68
<b>610.014.A5022</b>	<b>A5-022</b>	Horizontale	1/4"	1/4"	50	60
<b>610.014.A5023</b>	<b>A5-023</b>	Verticale	1/4"	1/4"	50	60

Matière corps : Acier 9SMnPb23  
 Matière corps : Acier 35SMnPb10  
 Matière molette : Nylon  
 Traitement de surface : Phosphatation  
 Pression de service : 400 bar  
 Température d'utilisation : -20 à +100°C





Code de commande : **610.014.29300**

Ancien code : **A6-002**

Blocage par pression sur la molette et 1/4 de tour

Matière corps : Acier 9SMnPb23 phosphaté

Matière axe : Acier 35SMnPb10 traité

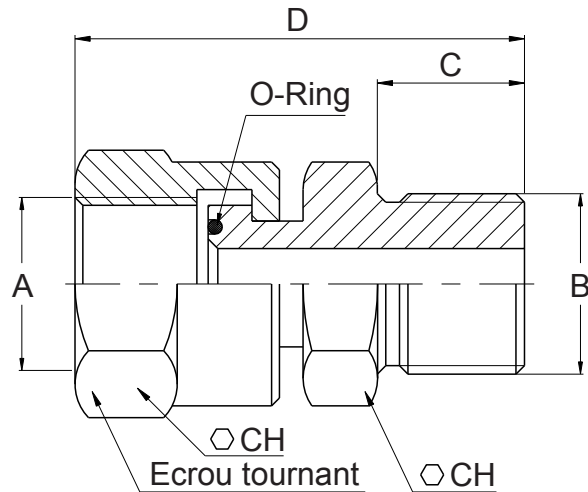
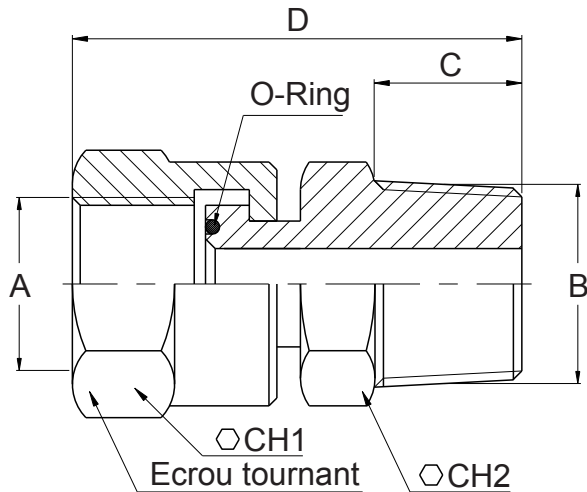
Matière molette : Nylon

Pression de service : 400 bar

Fixation : CETOP 3







**Version Mâle Gaz cône**

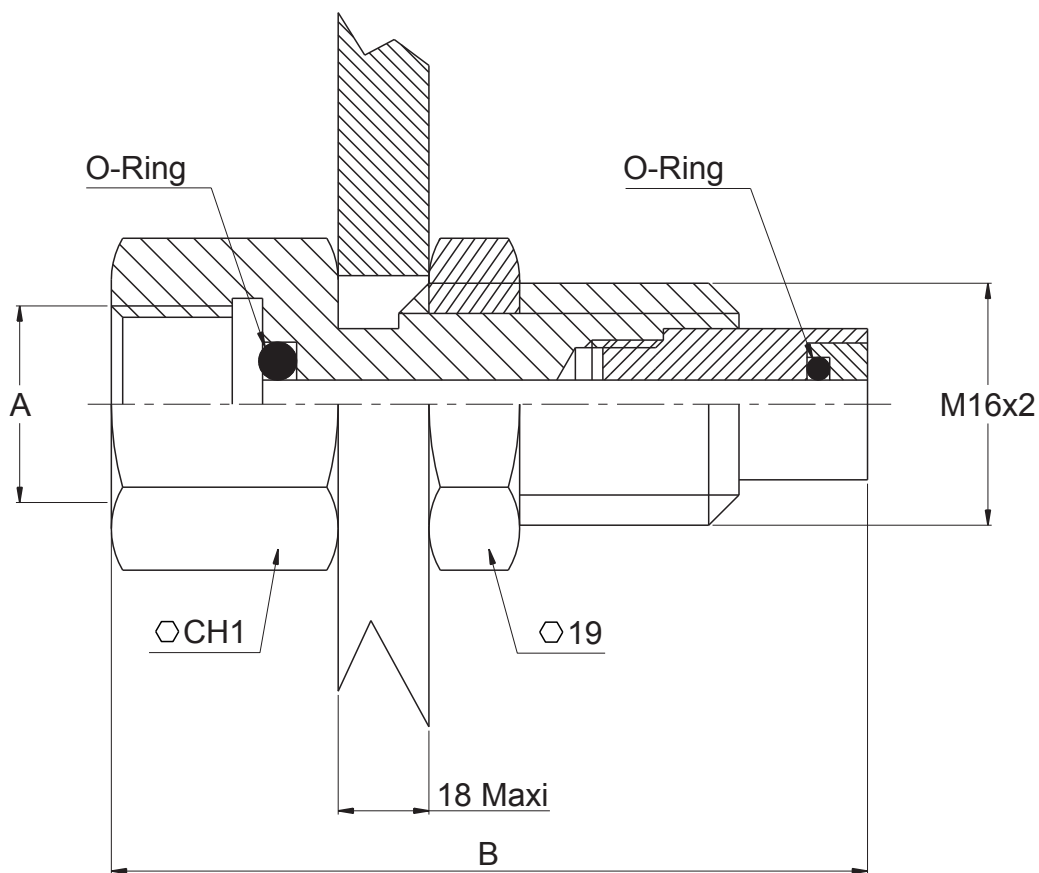
Code de commande	Ancien code	A (BSP)	B (Gaz)	Millimètres			
				C	D	CH1	CH2
600.014.00299	A5-003	1/4"	1/4"	12	37	18	17
600.1412.00299	A5-004	1/4"	1/2"	16	41	18	22
600.1214.00299	A5-005	1/2"	1/4"	12	42	27	22
600.012.00299	A5-006	1/2"	1/2"	16	45	27	22

**Version cylindrique Mâle BSP**

Code de commande	Ancien code	A (BSP)	B (BSP)	(mm)		
				C	D	CH
600.014.A5008	A5-008	1/4"	1/4"	11	34	17
610.012.A5009	A5-009	1/2"	1/2"	15	46	27

Matière : Acier 9SMnPb23 zingué  
Inox, sur demande  
Pression de service : 400 bar  
Version cylindrique (BSP) : Livrée avec joint cuivre



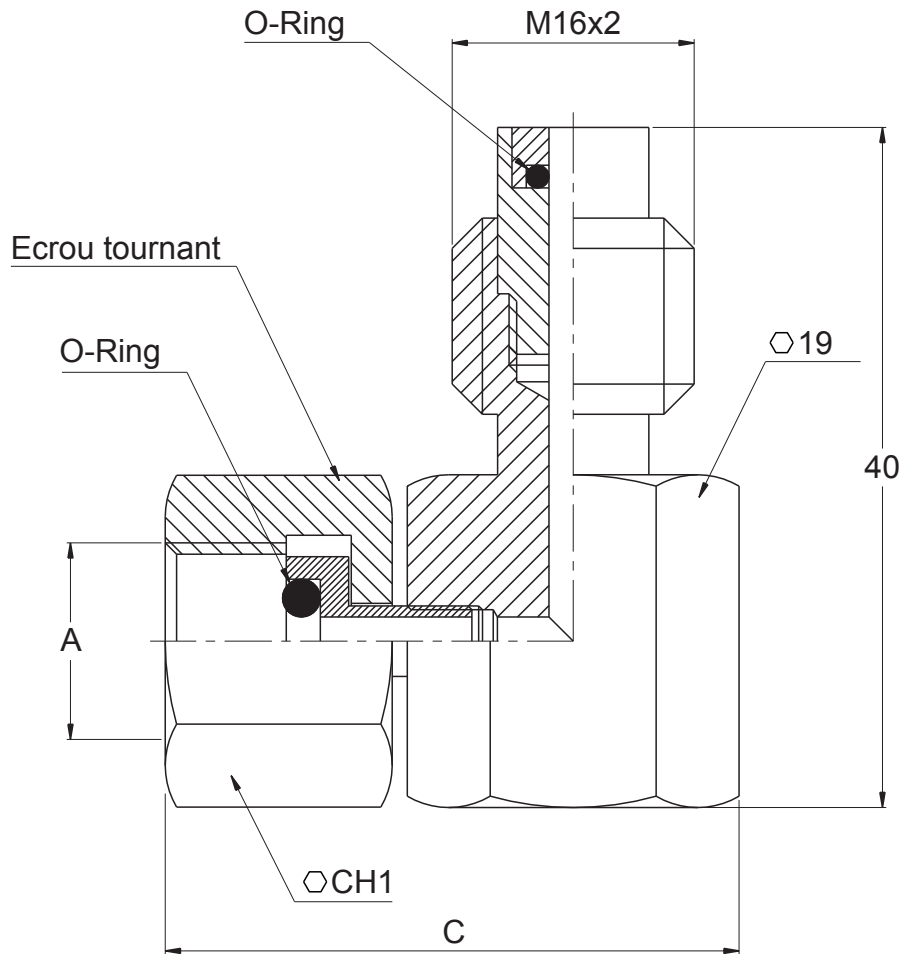


292

Code de commande	Ancien code	A (BSP)	(mm)	
			B	CH1
<b>620.000.06140</b>	<b>A9-301</b>	1/4"	50	19
<b>620.001.00120</b>	<b>A9-302</b>	1/2"	58	27

Matière : Acier zingué, inox sur demande

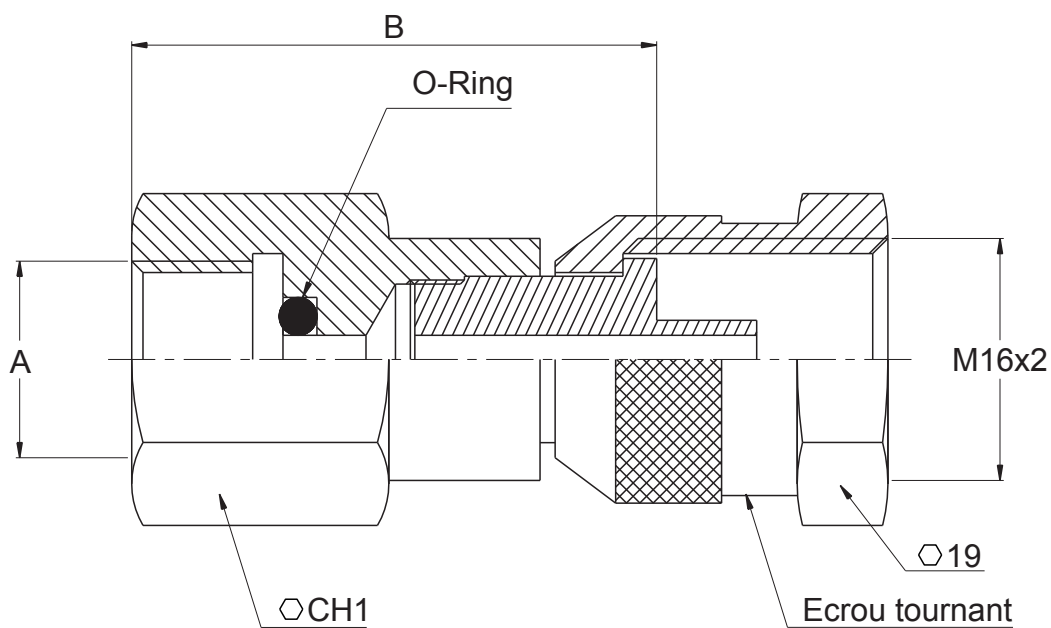




Code de commande	Ancien code	A (BSP)	(mm)	
			B	CH1
<b>620.000.05140</b>	<b>A9-311</b>	1/4"	37	19
<b>620.000.05120</b>	<b>A9-312</b>	1/2"	41,6	27



Matière : Acier zingué, inox sur demande



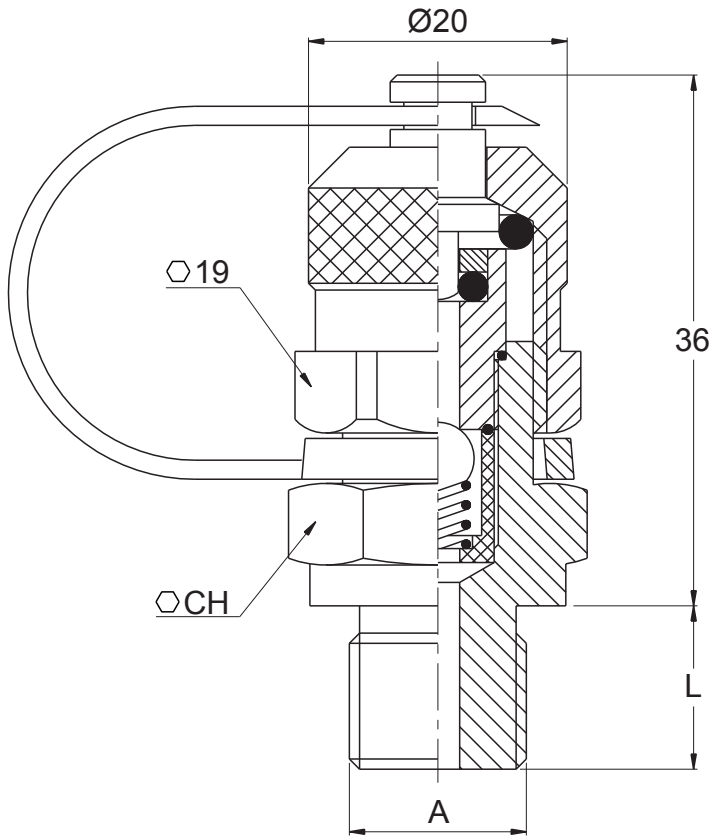
294

Code de commande	Ancien code	A (BSP)	(mm)	
			B	CH1
<b>620.000.04140</b>	<b>A9-321</b>	1/4"	34	19
<b>620.000.04120</b>	<b>A9-322</b>	1/2"	39	27

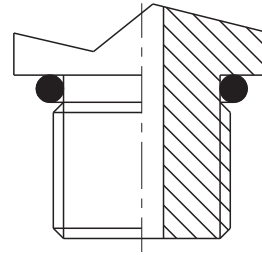
Matière : Acier zingué, inox sur demande



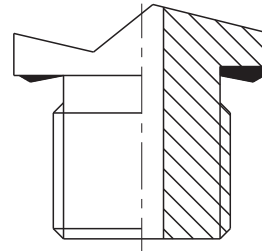




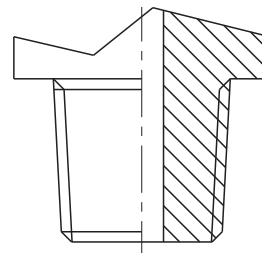
**Forme 1**  
Etanchéité par joint O-Ring



**Forme 2**  
Etanchéité par joint encastré



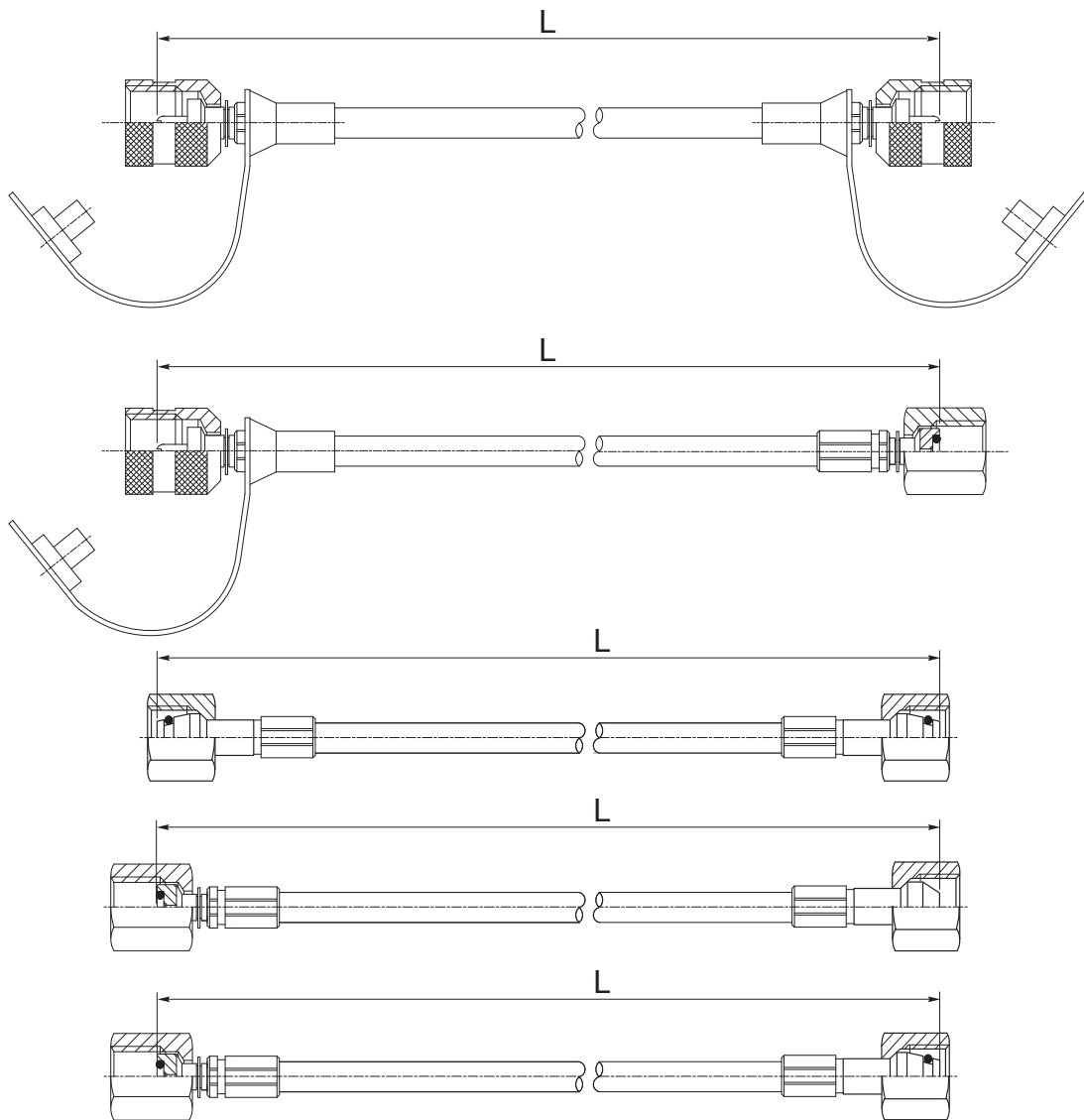
**Forme 3**  
Etanchéité sur cône



Code de commande	Ancien code	A	(mm)		Etanchéité Forme
			L	CH	
620.000.08100	A9-331	M8x100	8,5	17	1
620.000.10101	A9-332	M10x100	8,5	17	1
620.000.12150	A9-333	M12x150	10	17	2
620.000.141501	A9-334	M14x150	12	19	2
620.000.16150	A9-335	M16x150	12	22	2
620.000.10100	A9-336	M10x100	8	17	2
620.000.00180	A9-341	1/8" BSP	8	17	2
620.000.001180	A9-342	1/8" Gaz co	8	17	3
620.000.00140	A9-343	1/4" BSP	12	19	2
620.000.01140	A9-344	1/4" Gaz co	12	19	3
620.000.00380	A9-345	3/8" BSP	12	22	2
620.000.00120	A9-346	1/2" BSP	14	27	2
620.000.00716	A9-360	7/16"-20UNF	9,5	17	1
620.000.00916	A9-361	9/16"-18UNF	10	19	1

Pression de service : 640 bar  
 Matière prise de pression : Acier zingué  
 Matière capuchon : Acier zingué  
 Matière lien : Plastique souple  
 Matière joint : Nitrile 70 shore  
 Version inox, sur demande





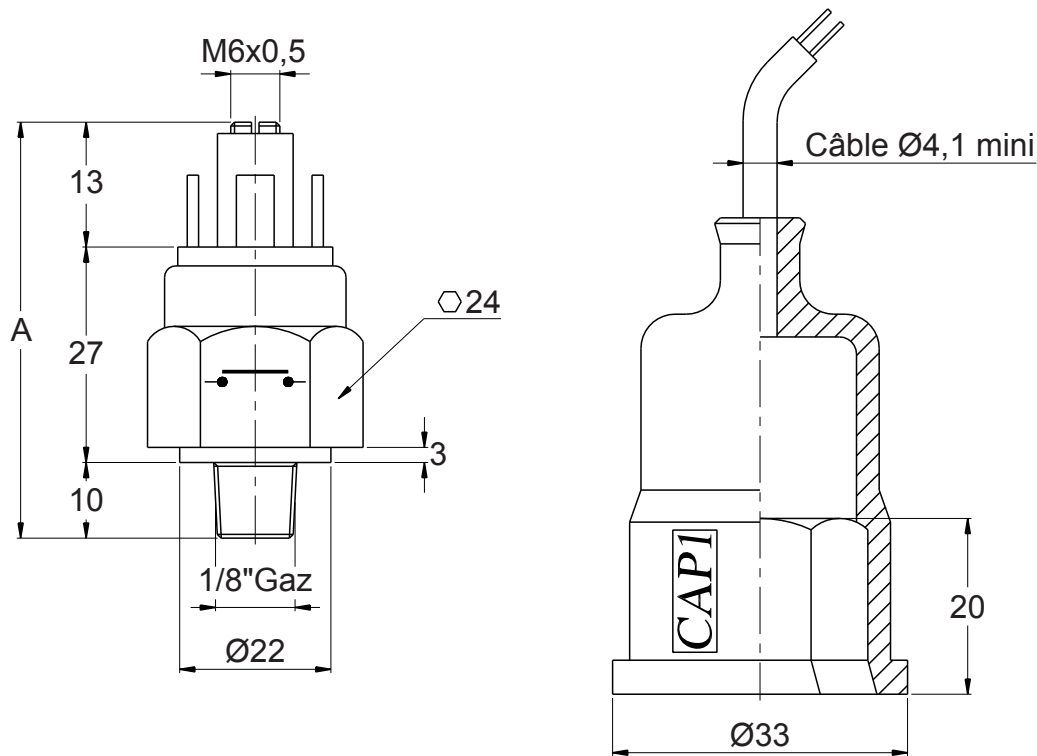
Code de commande : **620.002.07001**

Longueur L en millimètres

- F16x200 x F16x200 : -
- F16x200 x Femelle 1/4" Mano : **1**
- Femelle DIN 8L x Femelle DIN 8L : **2**
- Femelle 1/4" Mano x Femelle BSP 1/4" : **3**
- Femelle 1/4" Mano x Femelle DIN 8L : **4**

Pression de service : 600 bar  
 Pression d'épreuve : 1800 bar  
 Température : -40 à +93°C  
 Rayon de courbure : 20mm  
 Flexible : Ø intérieur 2,2mm, Ø extérieur 5,5mm  
 Tolérances : ±2mm  
 Autres implantations sur demande





Normalement ouvert (NO)		Normalement fermé (NF)		Plage de réglage (bar)	A de réglage (mm)	Tolérance de réglage (à 25°C)	Pression Maxi (bar)	Moyen de contact	Matière corps
Code de commande	Ancien code	Code de commande	Ancien code						
73.011.018001/0,1-1B	A12-000	73.012.018001/0,1-1B	A12-010	0,1-1	50	±0,1	80	Membrane	Laiton
73.011.018001/0,15-2B	A12-001	73.012.018001/0,15-2B	A12-011	0,15-2	50	±0,2	80	Membrane	Laiton
73.011.018001/2-10B	A12-002	73.012.018001/2-10B	A12-012	2-10	50	±0,3	80	Membrane	Laiton
73.011.018001/10-20B	A12-003	73.012.018001/10-20B	A12-013	10-20	50	±0,4	300	Membrane	Acier*
73.011.018001/20-50B	A12-004	73.012.018001/20-50B	A12-014	20-50	50	±1	300	Membrane	Acier*
73.011.018001/50-80B	A12-005	73.012.018001/50-80B	A12-015	50-80	50	±2	300	Membrane	Acier*
73.011.018001/50-15B	A12-006	73.012.018001/50-15B	A12-016	50-150	50	±5	300	Piston	Acier*
73.011.018001/100-250B	A12-007	73.012.018001/100-250B	A12-017	100-250	50	±10	600	Piston	Acier*
73.011.018001/50-300B	A12-008	73.012.018001/50-300B	A12-018	50-300	52	±15	600	Piston	Acier*
73.091.018001/-0,2-0,9B	A12-009	73.092.018001/-0,2-0,9B	A12-019	-0,2-0,9	49	±0,05	20	Membrane	Acier*

### Capuchon

Code de commande : **100.PCI.CAPU1**

Ancien code : **CAP1**

Tension maxi : 48 V

Intensité : 0,2A (inductif) 0,5 A (résistif)

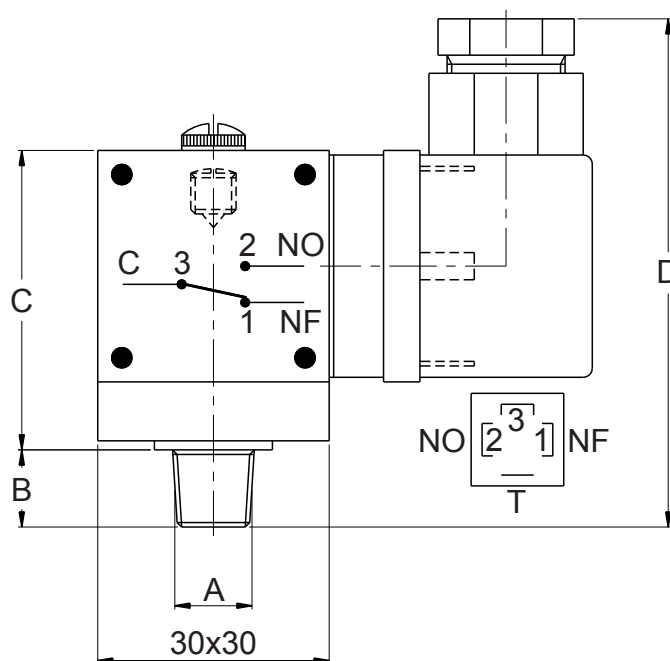
Protection : IP 54

\*Matière corps : Acier zingué

Matière capuchon : Caoutchouc

Température d'utilisation : -5 à +60°C





298

Code de commande	Ancien code	Plage de réglage (bar)	A (Gaz)	B	C	D	Tolérance de réglage (à 25°C)	Pression Maxi (bar)	Moyen de contact
<b>73.073.018000/0,15-2B</b>	<b>A12-020</b>	0,15-2	1/8"	11	44	75	±0,1	30	Membrane
<b>73.073.018000/0,2-5B</b>	<b>A12-021</b>	0,2-5	1/8"	10	44	75	±0,1	60	Membrane
<b>73.073.018000/0,5-10B</b>	<b>A12-022</b>	0,5-10	1/8"	10	44	75	±0,2	100	Membrane
<b>73.073.018000/10-25B</b>	<b>A12-023</b>	10-25	1/8"	10	44	75	±0,5	100	Membrane
<b>73.073.018000/25-80B</b>	<b>A12-024</b>	25-80	1/8"	10	44	75	±1	150	Membrane
<b>73.073.014000/30-150B</b>	<b>A12-025</b>	30-150	1/4"	12	46	78	±7	600	Piston
<b>73.073.014000/150-300B</b>	<b>A12-026</b>	150-300	1/4"	12	46	78	±7	600	Piston

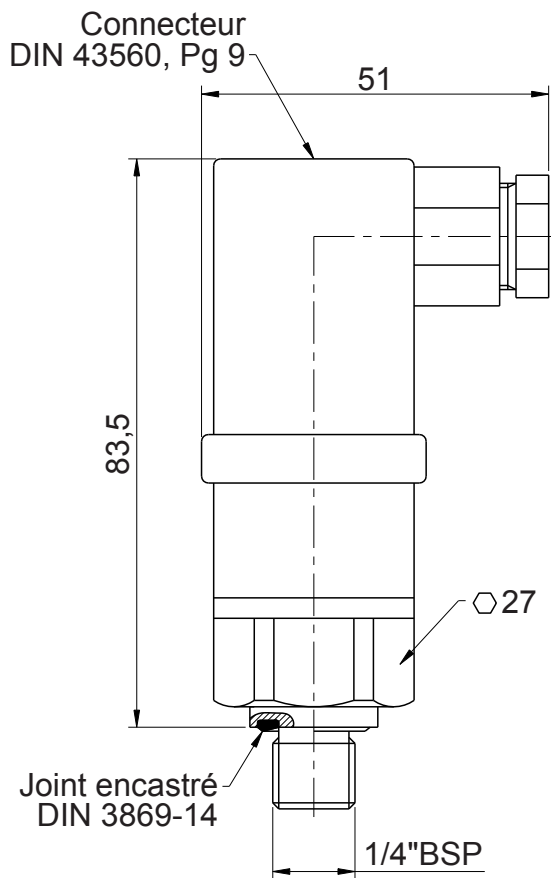
Tension maxi : 250 V  
 Intensité : 2A (inductif) 3 A (résistif)  
 Protection : IP 65  
 Matière Piston et membrane : NBR  
 Température d'utilisation : -5 à +60°C



Ce transmetteur de pression à amortisseur intégré avec anti-coups de bélier est conçu pour des applications hydrauliques difficiles dans lesquelles les contraintes liées aux fluides comme la cavitation, les pics de pression sont importantes, avec des contraintes qui provoquent des dépassements brefs mais extrêmes de la pression de service supportable par le transmetteur.

Dans ces applications, il offre une mesure de pression stable et fiable même dans les conditions les plus difficiles.

Sa conception robuste permet une grande stabilité aux vibrations ainsi qu'une immunité importante aux perturbations électromagnétiques (CEM/EMC) permettant de répondre à la plupart des demandes et des normes industrielles.



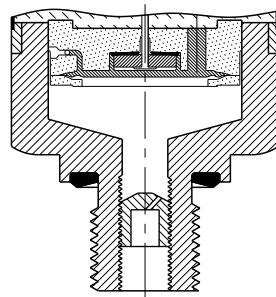
Les coups de bélier, pics de pression et cavitation se produisent dans les systèmes exposés aux fortes variations de pression (fermeture rapide d'une vanne, arrêt ou marche de pompe par exemple).

Ce problème qui se produit aussi bien en entrée qu'en sortie, surgit même à des pressions relativement basses.

L'amortisseur intégré est une buse vissée avec un orifice de 0,3mm.

Cette buse est installée dans l'orifice de passage du fluide avant l'élément sensible. Vu la taille de l'orifice de la buse, il faut que le fluide présente une certaine pureté; les particules en suspension ne doivent en aucun cas bloquer le passage, par contre, la viscosité du fluide n'influence que très peu le temps de réponse du transmetteur.

Même avec une viscosité de 10 Cst, il ne dépassera pas 4ms une fois que le volume mort derrière la buse aura été rempli.



Code de commande : **610.014.29000**

Signal de sortie : 4-20 mA

Plage de mesure : 0-400 bar

Réf. de pression : Relative

Étanchéité : IP65

Surpression maxi (statique) : 1500 bar

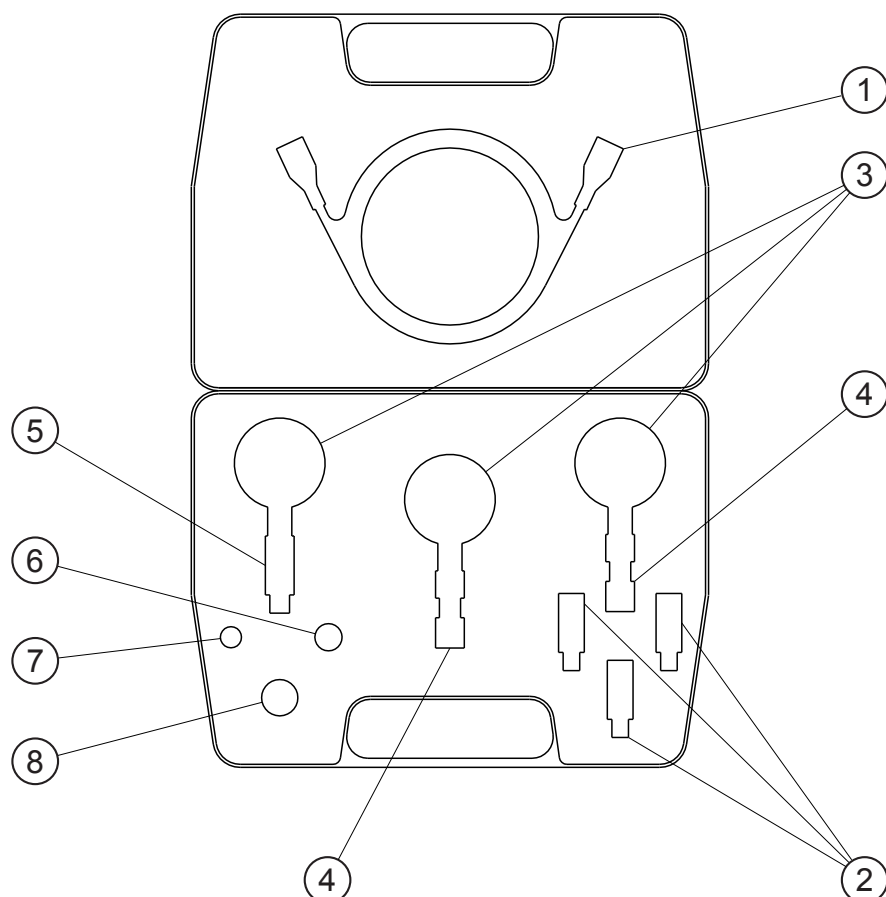
Pression d'éclatement : 2000 bar

Température du fluide : - 40 à +85°C

Plage de compensation en température : 0 à +80°C

Matière corps : Inox 316L - Raccordement électrique : Verre Polyamide PA6.6 - Joint : NBR

Boîtier et éléments en contact avec le fluide en inox 316L résistant aux acides - Masse : 0,3 Kg



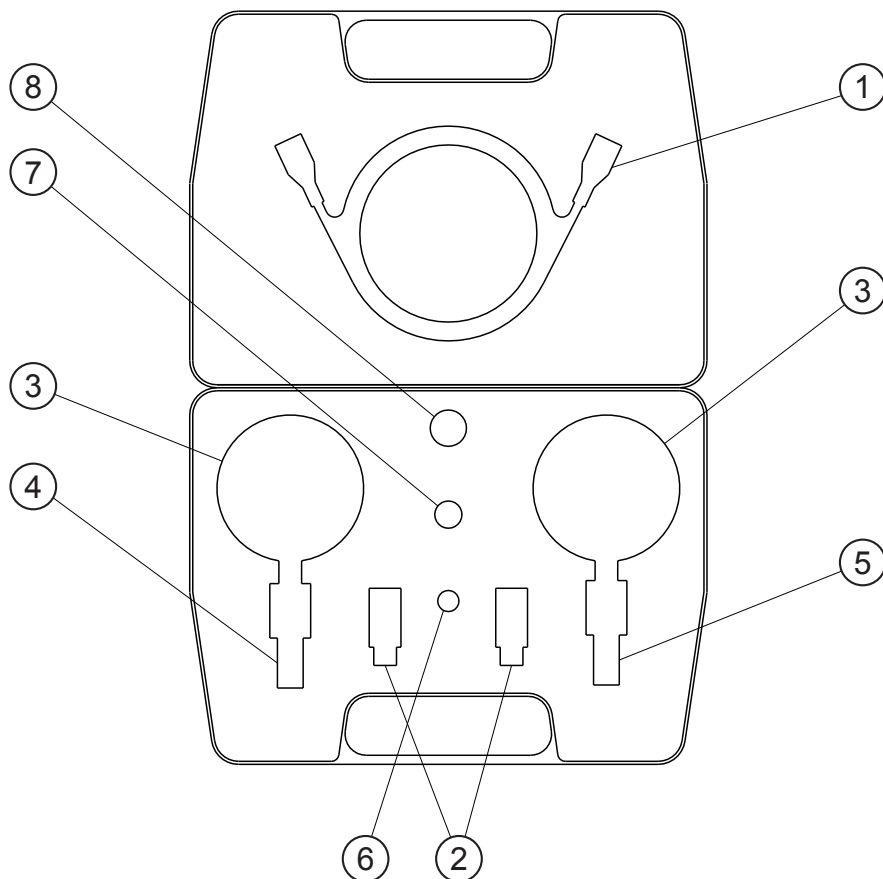
Repère	Qté	Désignation
1	1	Flexible M16x200 longueur 1,5 mètre
2	3	Prise de pression M16x200 x 1/4"BSP
3	3	Manomètre Ø63 (pression au choix)
4	2	Raccord manomètre 1/4" x M16x200 femelle
5	1	Raccord manomètre 1/4" x M16x200 mâle
6	1	Adapteur Femelle 1/4" x mâle 3/8"BSP
7	1	Adapteur Femelle 1/4" x mâle 1/2"BSP
8	1	Adapteur Femelle 1/4" x mâle 3/4"BSP

Code de commande : **629.MAN.NA24-000**

Ancien code : **NA24-000**

Matière valise : Polyuréthane  
 Mousse : PTZ Noire 29Kg/m3  
 Dimensions (mm) : L=350, l=260, H=90  
 Masse : 2 Kg





Repère	Qté	Désignation
1	1	Flexible M16x200 longueur 1,5 mètre
2	2	Prise de pression M16x200 x 1/4"BSP
3	2	Manomètre Ø100 (pression au choix)
4	1	Raccord manomètre 1/2" x M16x200 femelle
5	1	Raccord manomètre 1/2" x M16x200 mâle
6	1	Adaptateur Femelle 1/4" x mâle 3/8"BSP
7	1	Adaptateur Femelle 1/4" x mâle 1/2"BSP
8	1	Adaptateur Femelle 1/4" x mâle 3/4"BSP

Code de commande : **629.MAN.NA24-002**

Ancien code : **NA24-002**

Matière valise : Polyuréthane  
Mousse : PTZ Noire 29Kg/m3  
Dimensions (mm) : L=350, l=260, H=90  
Masse : 2,4 Kg





Nous concevons et fabriquons des mallettes personnalisées et équipées de tous les accessoires dont vous avez besoin pour vos opérations de prises de pression.

- Manomètres classiques
- Manomètres digitaux
- Flexibles avec longueur sur-mesure
- Raccords et adaptateurs

302







# RÉGULATION DE TEMPÉRATURE

---



Page 306



Page 307



Page 308



Page 309



Page 310



Page 311



Page 312



Page 313



Page 314



Page 315

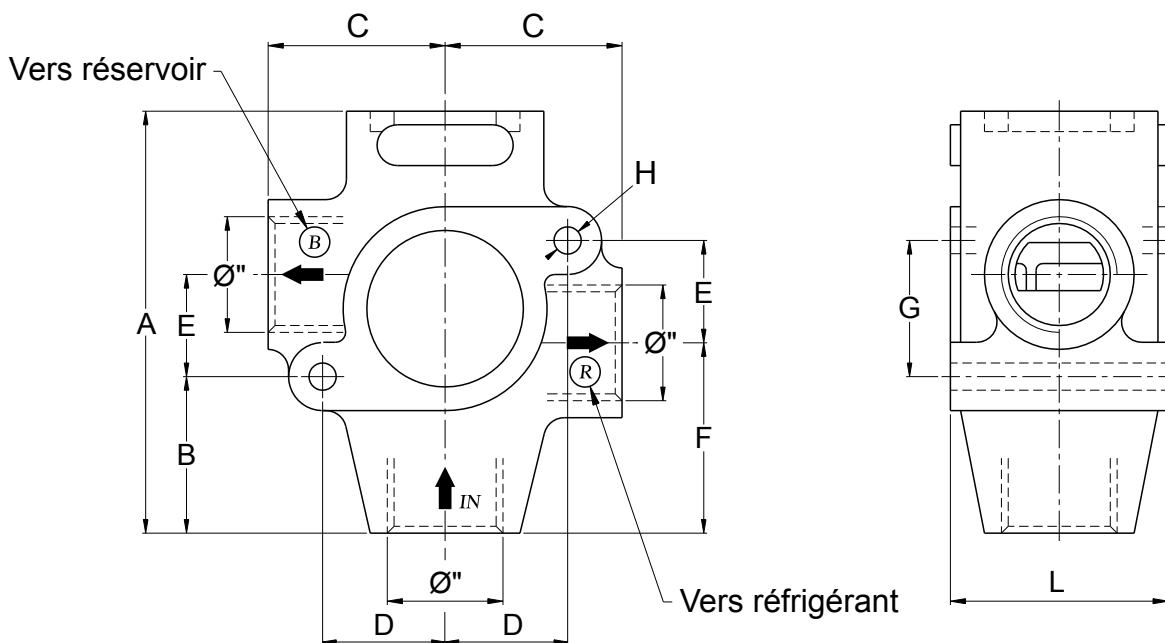


Page 316



Page 317

Accessoires pour thermoplongeurs .....	314
Démarrage progressif avec contrôle de la vitesse de rotation .....	310
Doigts de gant pour thermoplongeurs .....	315
Echangeurs thermiques à plaques brasées .....	317
Régulateurs thermostatiques.....	306
Thermostats avec relai de puissance intégré.....	309
Thermoplongeurs magnétiques .....	316
Thermoplongeurs vissables .....	313
Thermostats fixes .....	308
Thermostats réglables avec boîtier déporté.....	312
Thermostats réglables filetés.....	311
Valve thermostatique .....	307

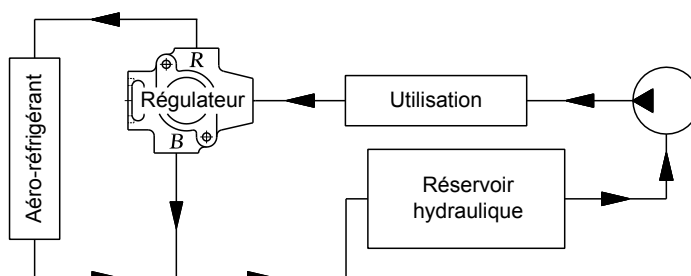
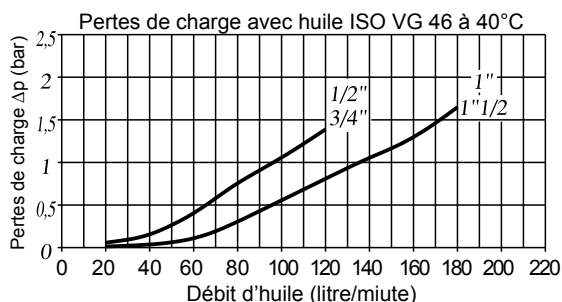


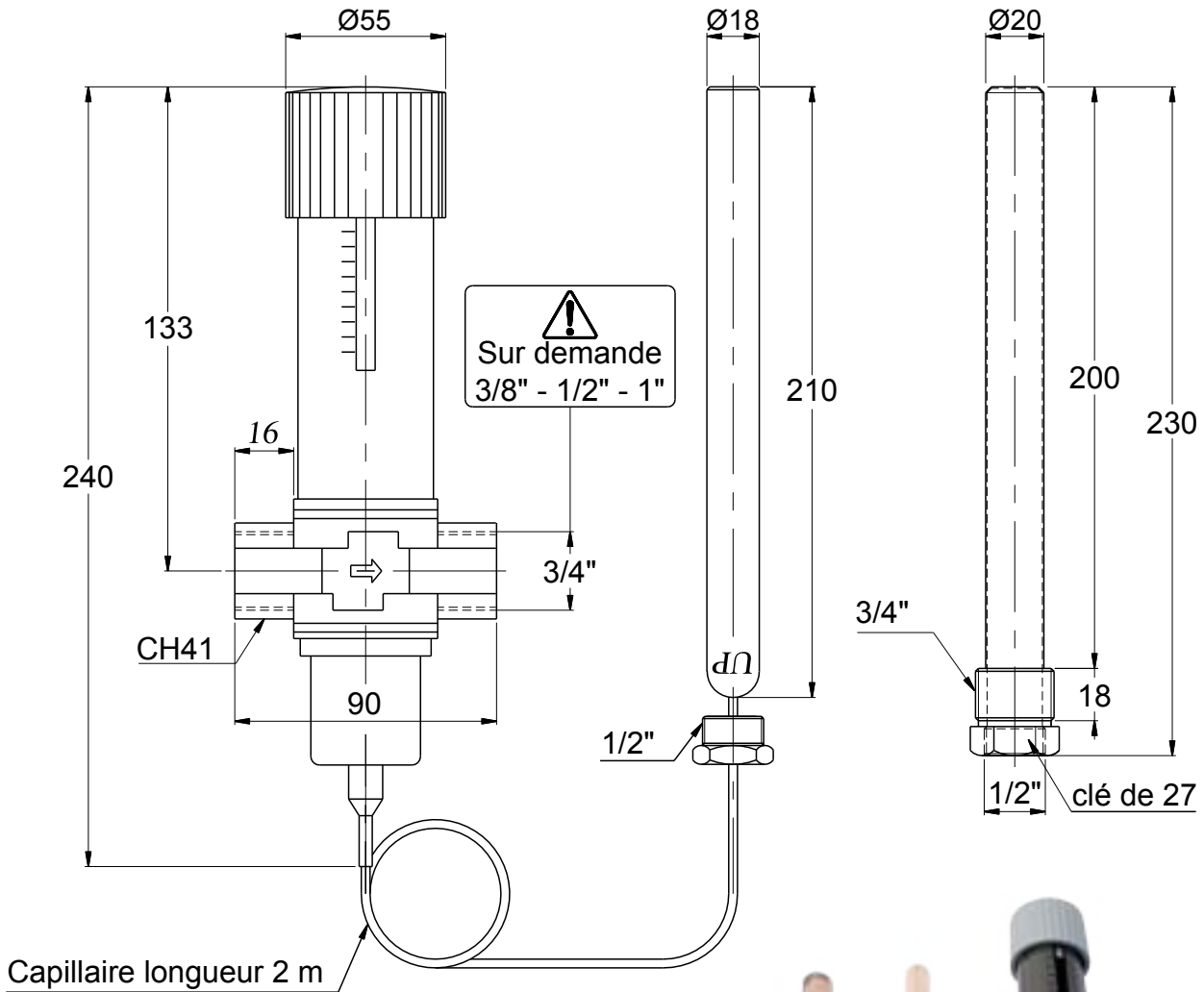
Pression de service : 16 bar  
 Matière : Aluminium

306

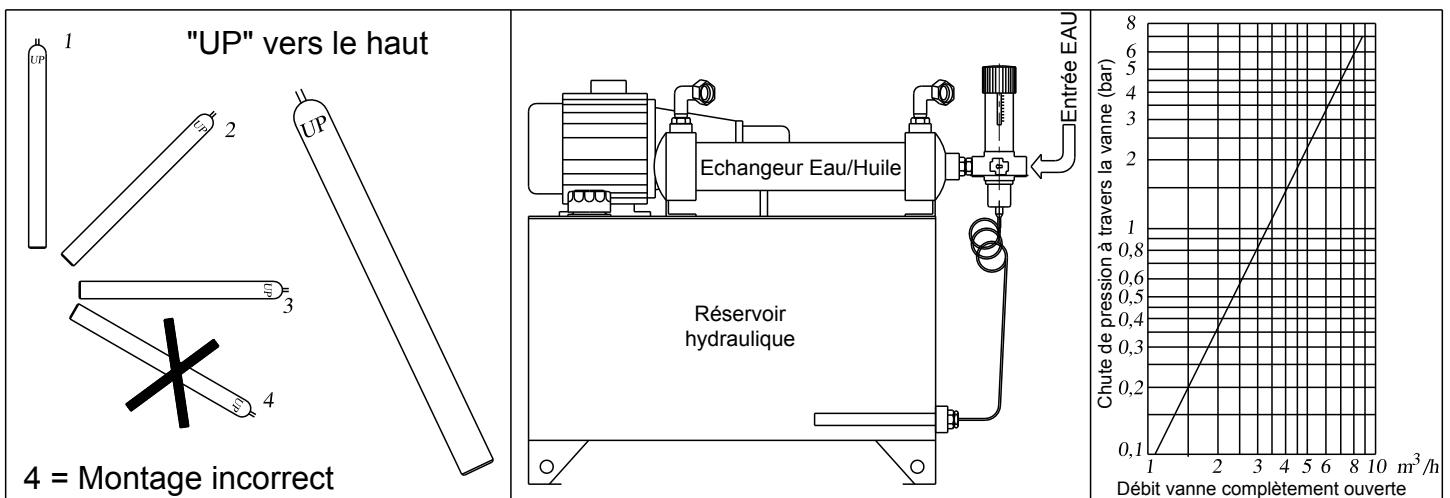
Code de commande	Ancien code	Début d'ouverture	Ouverture totale	Ø* (BSP)	Dimensions en mm								
					A	B	C	D	E	F	G	øH	L
<b>314.T50.34040</b>	<b>A21-001</b>	40°C	50°C	3/4"	102	41	46,5	27	23	51	33	6,5	50
<b>314.T50.34055</b>	<b>A21-002</b>	55°C	65°C	3/4"	102	41	46,5	27	23	51	33	6,5	50
<b>314.T50.34070</b>	<b>A21-003</b>	70°C	80°C	3/4"	102	41	46,5	27	23	51	33	6,5	50
<b>314.T50.34080</b>	<b>A21-004</b>	80°C	90°C	3/4"	102	41	46,5	27	23	51	33	6,5	50
<b>314.T50.100040</b>	<b>A21-011</b>	40°C	50°C	1"	122	49	55,5	43,5	32,5	59,5	43	8,5	64
<b>314.T50.100055</b>	<b>A21-012</b>	55°C	65°C	1"	122	49	55,5	43,5	32,5	59,5	43	8,5	64
<b>314.T50.100070</b>	<b>A21-013</b>	70°C	80°C	1"	122	49	55,5	43,5	32,5	59,5	43	8,5	64
<b>314.T50.100080</b>	<b>A21-014</b>	80°C	90°C	1"	122	49	55,5	43,5	32,5	59,5	43	8,5	64
<b>314.T50.112040</b>	<b>A21-021</b>	40°C	50°C	1"1/2	122	49	55,5	43,5	32,5	59,5	43	8,5	64
<b>314.T50.112055</b>	<b>A21-022</b>	55°C	65°C	1"1/2	122	49	55,5	43,5	32,5	59,5	43	8,5	64
<b>314.T50.112070</b>	<b>A21-023</b>	70°C	80°C	1"1/2	122	49	55,5	43,5	32,5	59,5	43	8,5	64
<b>314.T50.112080</b>	<b>A21-024</b>	80°C	90°C	1"1/2	122	49	55,5	43,5	32,5	59,5	43	8,5	64

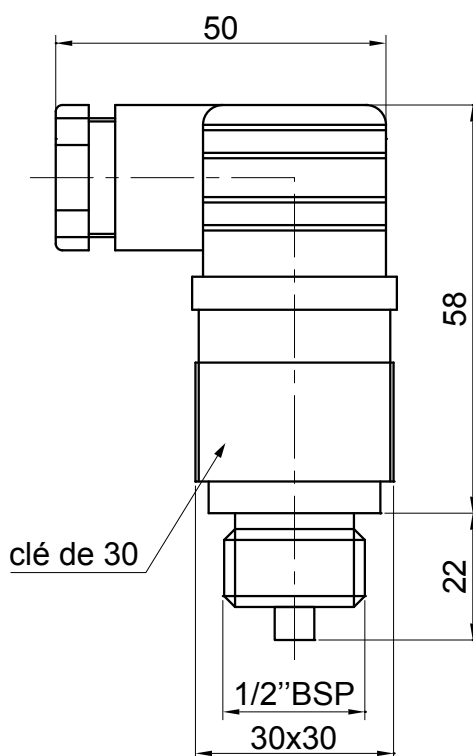
\*Sur demande en 1/2"BSP





Ancien code : **A22-001**  
 Code de commande : **314.AVT.A22034**  
 Température Maxi du bulbe : 90°C  
 Pression maxi sur le bulbe : 25 bar  
 Débit d'eau maxi : Voir abaque  
 Plage de régulation : 25 à 65°C  
 Masse : 1,5Kg




**Normalement Ouvert (NO)**

Code de commande	Ancien code	Température de déclenchement $\pm 5^{\circ}\text{C}$
<b>T314.731.012031</b>	<b>A12-051N</b>	31°C
<b>T314.731.012040</b>	<b>A12-052N</b>	38°C
<b>T314.731.012050</b>	<b>A12-053N</b>	47°C
<b>T314.731.012060</b>	<b>A12-054N</b>	60°C
<b>T314.731.012070</b>	<b>A12-055N</b>	70°C
<b>T314.731.012080</b>	<b>A12-056N</b>	80°C
<b>T314.731.012090</b>	<b>A12-057N</b>	90°C
<b>T314.731.012105</b>	<b>A12-058N</b>	105°C

**Normalement Fermé (NF)**

Code de commande	Ancien code	Température de déclenchement $\pm 5^{\circ}\text{C}$
<b>T314.732.012031</b>	<b>A12-061N</b>	31°C
<b>T314.732.012040</b>	<b>A12-062N</b>	38°C
<b>T314.732.012050</b>	<b>A12-063N</b>	47°C
<b>T314.732.012060</b>	<b>A12-064N</b>	60°C
<b>T314.732.012070</b>	<b>A12-065N</b>	70°C
<b>T314.732.012080</b>	<b>A12-066N</b>	80°C
<b>T314.732.012090</b>	<b>A12-067N</b>	90°C
<b>T314.732.012105</b>	<b>A12-068N</b>	105°C

Matière thermostat : Laiton et polyamide - Contact : Argent

Matière connecteur PG09 DIN 43650 : Nylon

Température Maxi : 120°C - Pression maxi : 80 bar

Différentiel de température : 16°C

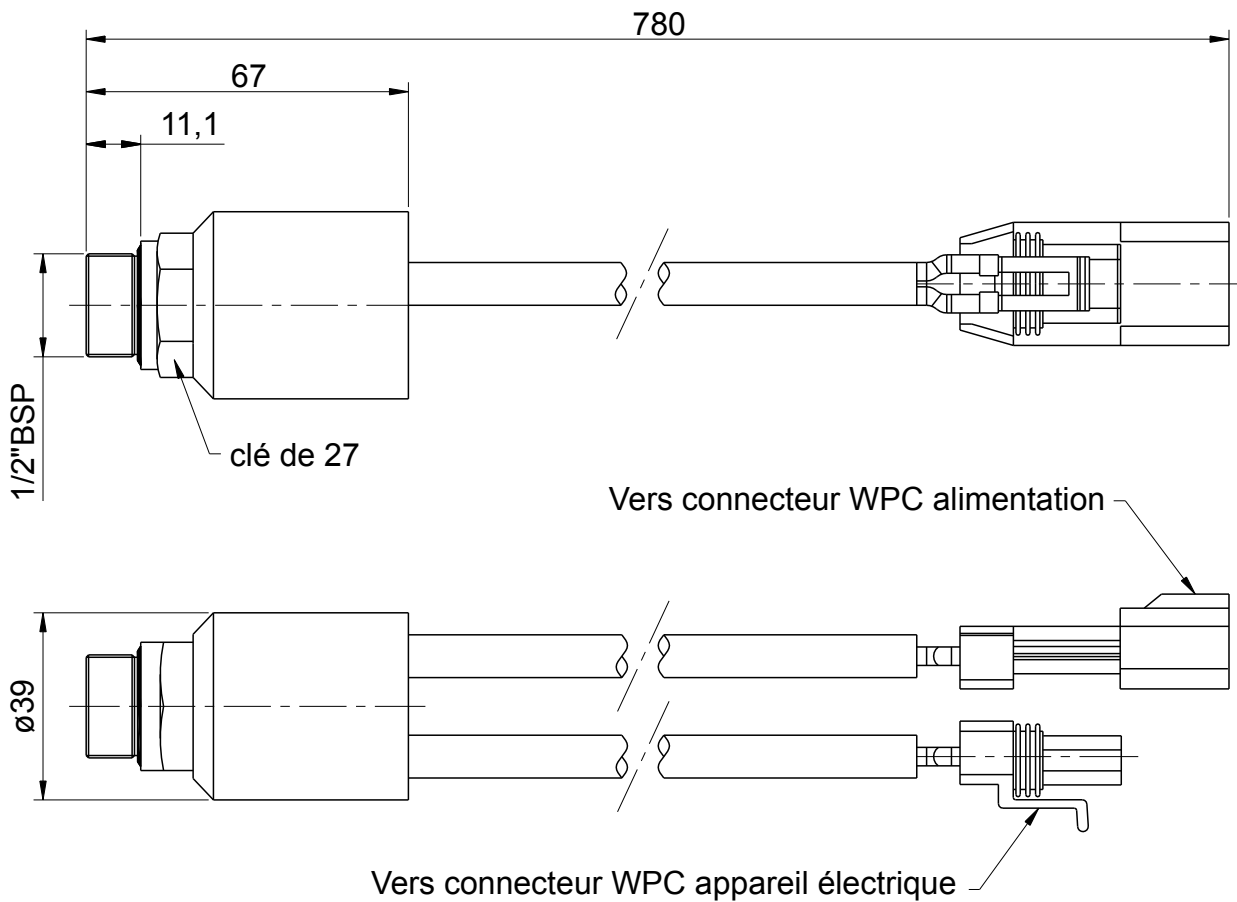
Couple de serrage : 30 Nm - Protection électrique : IP65

Montage avec rondelle cuivre ou bague BS résistant à une température de 120°C

Capacité de contact 250V AC - 10A

Masse :  $\approx 0,1\text{Kg}$





Code de commande	Ancien code	Température de déclenchement $\pm 3,5^\circ\text{C}$
<b>314.T51.024030</b>	<b>A12-072</b>	40°C - 30°C
<b>314.T51.024040</b>	<b>A12-073</b>	50°C - 40°C
<b>314.T51.024050</b>	<b>A12-074</b>	60°C - 50°C
<b>314.T51.024060</b>	<b>A12-075</b>	70°C - 60°C
<b>314.T51.024070</b>	<b>A12-076</b>	80°C - 70°C
<b>314.T51.024080</b>	<b>A12-077</b>	90°C - 80°C

Matière : Laiton et PVC  
Différentiel de température (hystérésis) :  $10^\circ\text{C} \pm 3,5^\circ\text{C}$   
Tension d'alimentation : 12-24V DC  
Intensité maximum : 30A  
Indice de protection : IP67  
Masse : 0,32Kg

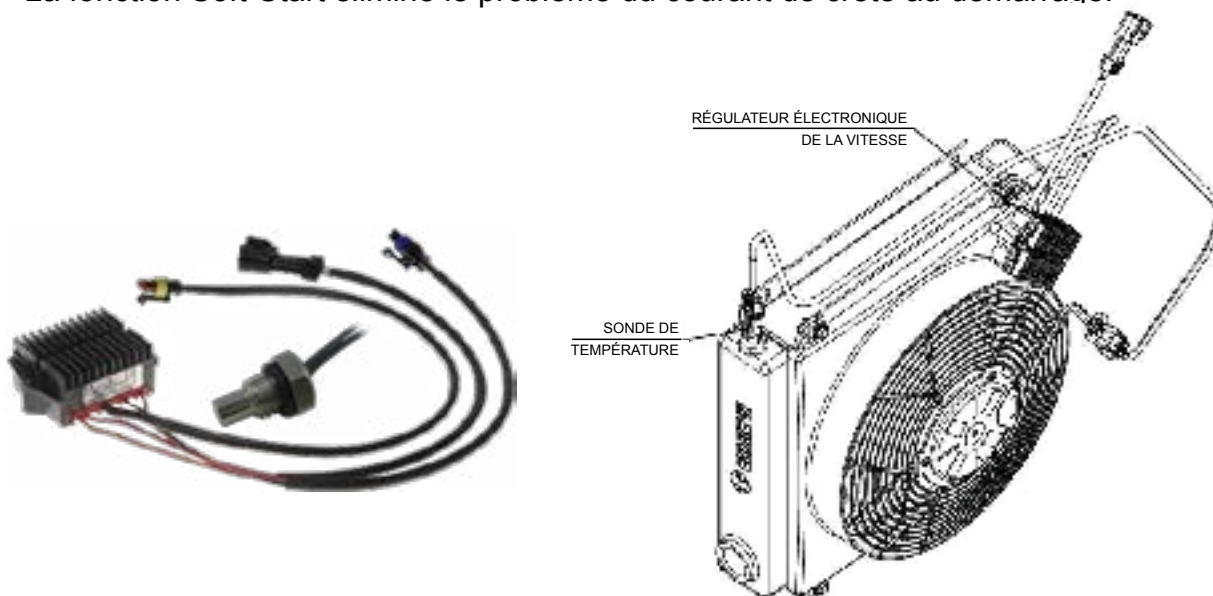


Dispositif électronique de démarrage progressif et contrôle de la vitesse de rotation.

Cet appareil réglé pour une plage de 40 : 60 ° C, vous permet de passer de la gestion classique du ventilateur électrique On/Off à une gestion intelligente à vitesse variable en fonction des besoins réels en échange de chaleur du véhicule ou du système .

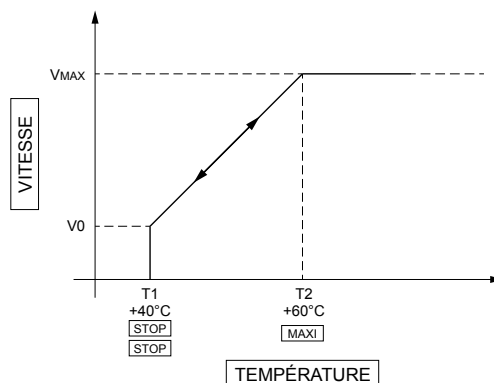
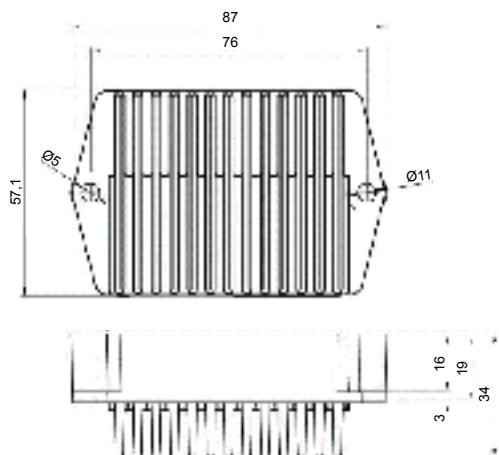
- Contrôle de la vitesse
- Contrôle de l'accélération et de la décélération (Soft Start).
- Réduction du niveau sonore
- Sens de rotation.
- Implantation sonde de température : 1/2" BSP

La fonction Soft-Start permet au ventilateur de démarrer sa rotation avec une rampe d'accélération, puis d'atteindre la vitesse de rotation proportionnelle à la température tout en maintenant la vitesse appropriée pour obtenir l'effet de refroidissement en évitant d'utiliser la puissance maximale et la vitesse maximale à chaque fois. La fonction Soft-Start élimine le problème du courant de crête au démarrage.

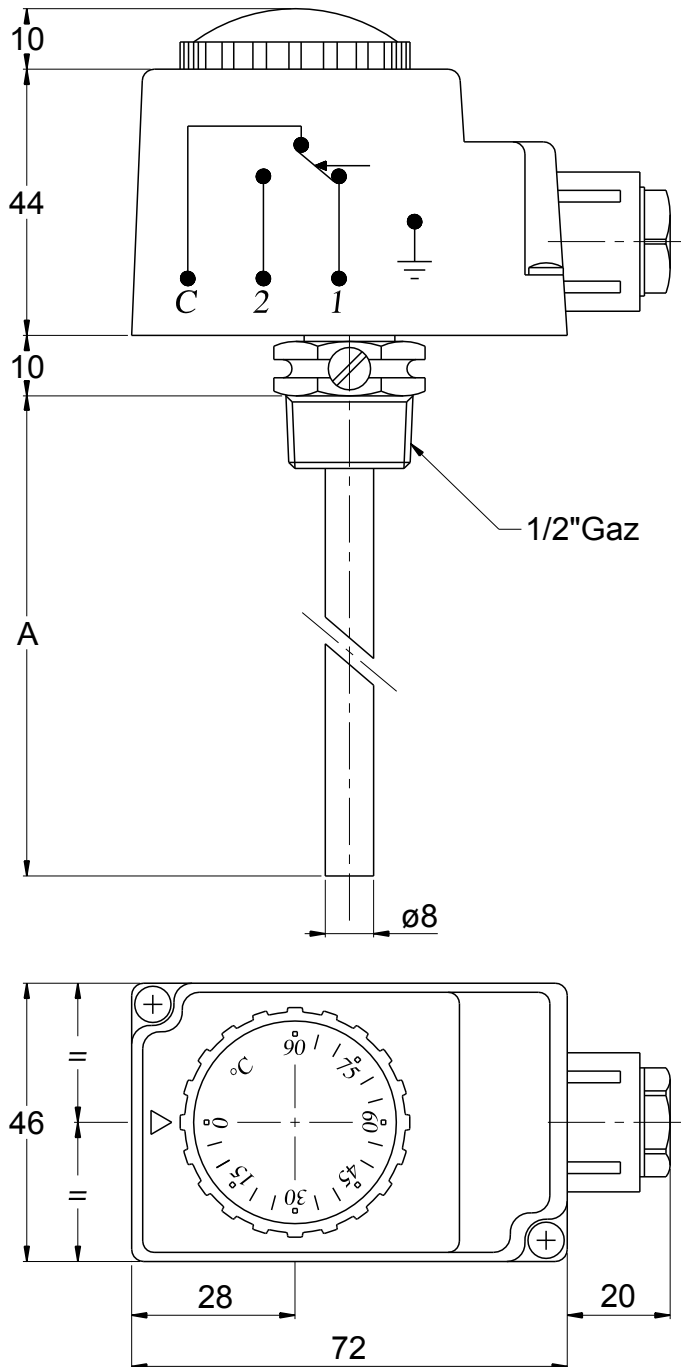


310

Parmi les différentes options, il est possible de gérer l'inversion de rotation du ventilateur électrique afin de maintenir propre la surface du radiateur.



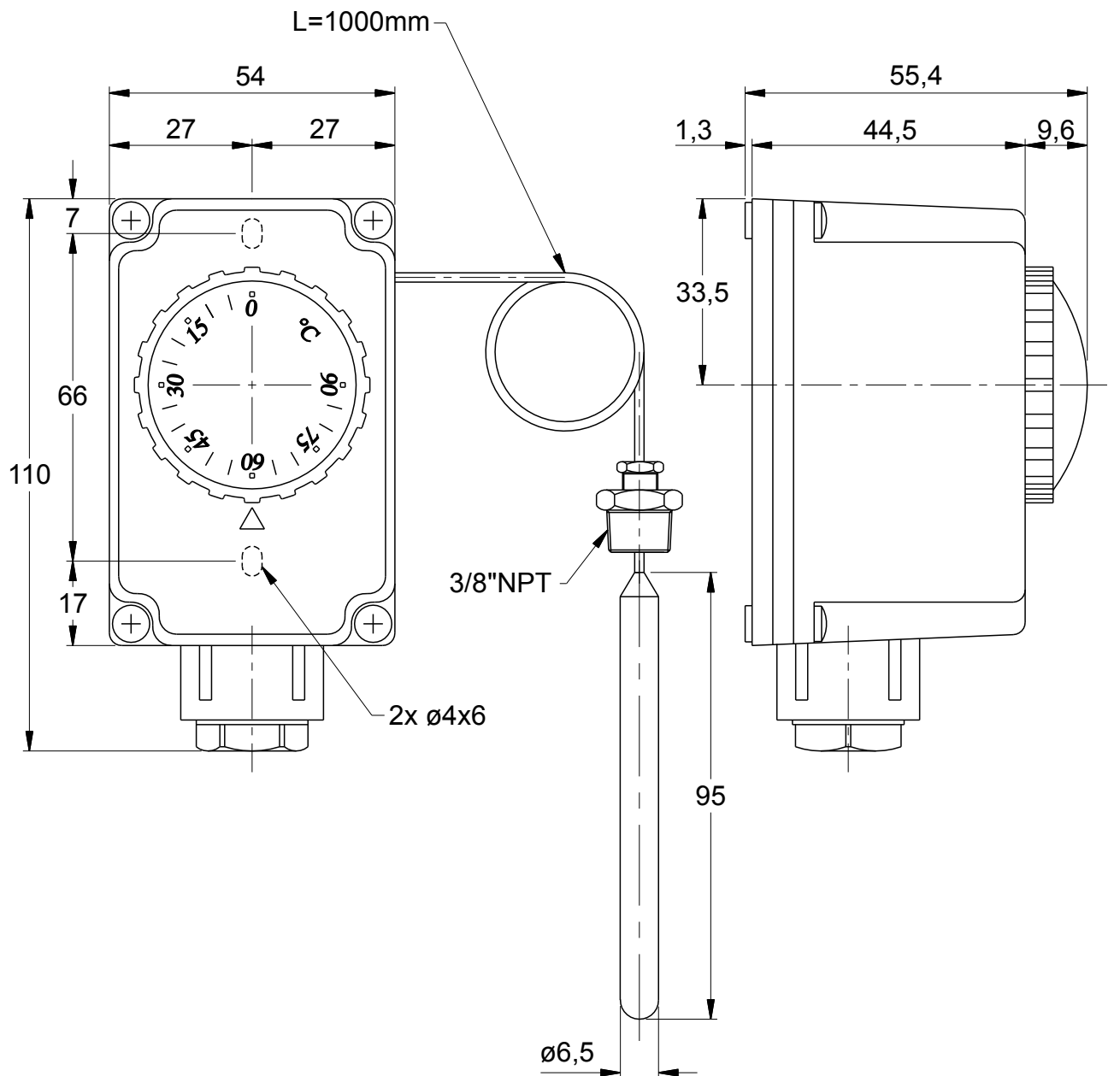




Code de commande	Ancien code	A (mm)
<b>314.THER.200905</b>	<b>A20-001</b>	100
<b>314.THER.20090</b>	<b>A20-002</b>	200

Plage de réglage : 0 à 90°C  
 Température Maxi : 130°C  
 Différentiel de température : 4°C ±1°C  
 Protection électrique : IP40  
 380V - 7A Résistif / 250V - 10A Résistif  
 Doigt de gant fourni





312

Ancien code : **A20-003E**

Code de commande : **314.THER.200903**

Plage de réglage : 0 à 90°C

Température Maxi - Boîtier : 80°C  
 - Bulbe : 150°C

Différentiel de température : 4°C ±1°C

Protection électrique : IP40

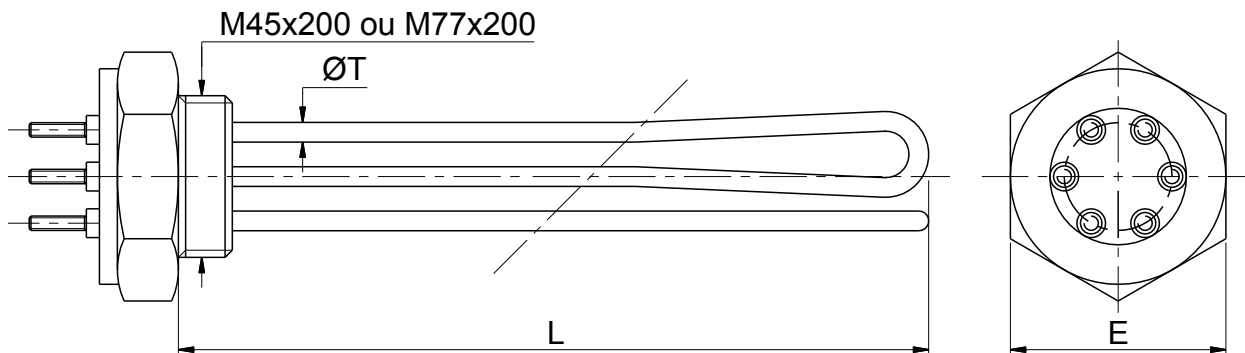
400V - 7A Résistif / 250V - 10A Résistif

Contacts : Argent



**FILETAGE M45x200**

Code de commande	Ancien Code	L	E	ØT	Masse Kg	BRANCHEMENTS ELECTRIQUES en triangle 220V (triphase)		BRANCHEMENTS ELECTRIQUES en étoile 380V (triphase)	
						W	W/cm <sup>2</sup>	W	W/cm <sup>2</sup>
312.THE.E100011	E10-001	320			0,68	1000		330	
312.THE.E100012	E10-002	470	60	8	0,89	1500	2,2	500	0,73
312.THE.E100013	E10-003	600			1,08	2000		660	
312.THE.E100014	E10-004	920			1,54	3000		990	



**FILETAGE M77x200**

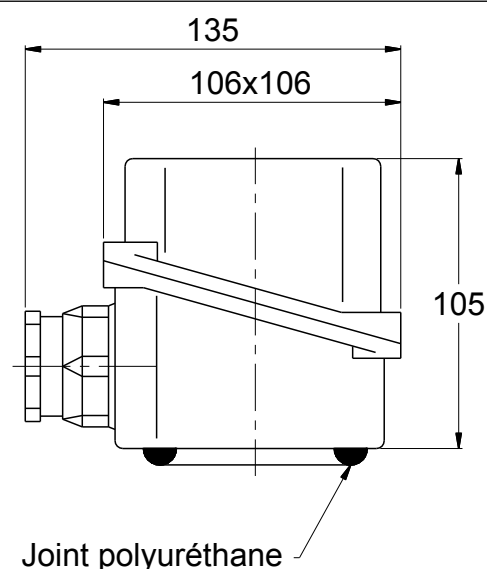
Code de commande	Code EDH	L	E	ØT	Masse Kg	BRANCHEMENTS ELECTRIQUES en triangle 220V (triphase)		BRANCHEMENTS ELECTRIQUES en étoile 380V (triphase)	
						W	W/cm <sup>2</sup>	W	W/cm <sup>2</sup>
312.THE.E10011	E10-011	350			1,95	2000		660	
312.THE.E10012	E10-012	510			2,50	3000		990	
312.THE.E10013	E10-013	670	95	12,5	3,06	4000	2,5	1320	0,83
312.THE.E10014	E10-014	980			4,14	6000		1980	
312.THE.E10015	E10-015	1280			5,18	8000		2640	



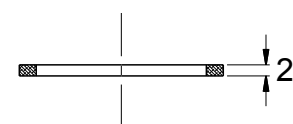
Spécifications :  
 Applications : Fluidification des huiles denses, du fuel ...  
 Matière : Tubes : Acier - Bouchon : Laiton  
 Assemblage par brasage  
 Tensions d'alimentation : 230/400V (triphase)

**Boîtier orientable étanche IP55**

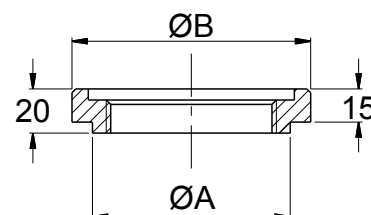
Code de commande	<b>312.THE.E11-001</b>	<b>312.THE.E11-002</b>
Ancien code	<b>E11-001</b>	<b>E11-002</b>
S'adapte aux thermoplongeurs	M45	M77
Presse étoupe	PG13,5	PG21
Câble Maxi (mm <sup>2</sup> )	4x2,5	4x6
Puiss. Maxi (Kw) en 230V triphasé	7,5	12
Puissance Maxi (Kw) en 400V triphasé	13	21
Masse (Kg)	0,400	0,380


**Joint d'étanchéité**

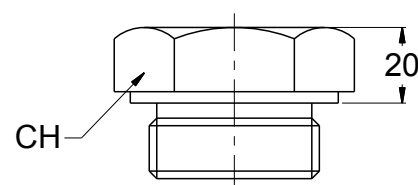
Code de commande	Ancien code	S'adapte sur thermoplongeur	Matière
<b>312.THE.E12-001</b>	<b>E12-001</b>	M45	Fibre sans
<b>312.THE.E12-011</b>	<b>E12-011</b>	M77	amiante


**Bague à souder**

Code de commande	Ancien code	S'adapte sur thermoplongeur	Matière	ØA (mm)	ØB (mm)
<b>312.THE.E13-001</b>	<b>E13-001</b>	M45	Acier	51	70
<b>312.THE.E13-002</b>	<b>E13-002</b>	M45	Inox 304	51	70
<b>312.THE.E13-003</b>	<b>E13-003</b>	M77	Acier	90	105
<b>312.THE.E13-004</b>	<b>E13-004</b>	M77	Inox 304	90	105


**Bouchon d'obturation**

Code de commande	S'adapte sur thermoplongeur	CH (mm)	Matière
<b>E13-011</b>	M45	55	Acier
<b>E13-012</b>	M77	95	



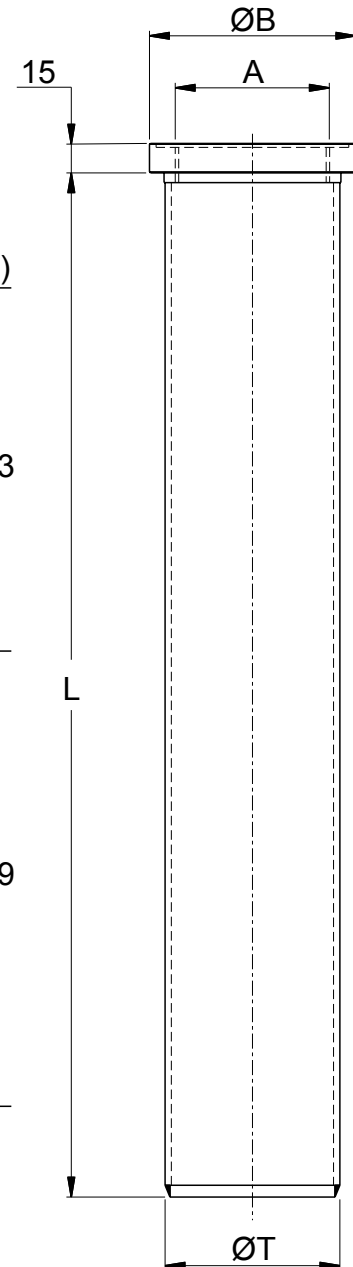
Spécifications :

Matière du boîtier : Polyester

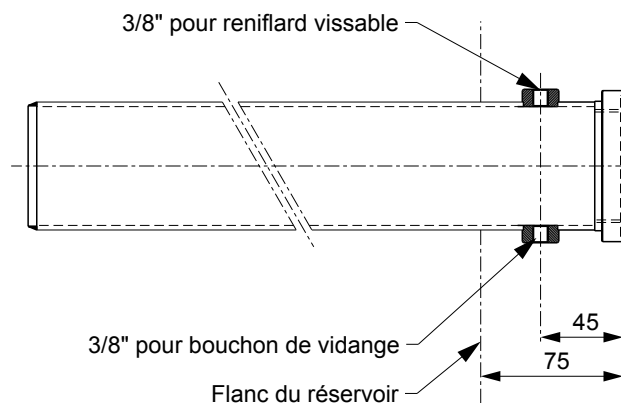
Matière bouchons d'obturation : Acier apprêté

Code de commande	Compatible avec thermoplongeur	L (mm)	Matière	A	ØB (mm)	ØT (mm)
E14-001	E10-001	326	Acier	M45x2	70	60,3
E14-002	E10-002	476				
E14-003	E10-003	606				
E14-004	E10-004	926				
E14-001i	E10-001	326	Inox 304	M45x2	70	60,3
E14-002i	E10-002	476				
E14-003i	E10-003	606				
E14-004i	E10-004	926				
E14-011	E10-011	361	Acier	M77x2	105	88,9
E14-012	E10-012	521				
E14-013	E10-013	681				
E14-014	E10-014	991				
E14-011i	E10-011	361	Inox 304	M77x2	105	88,9
E14-012i	E10-012	521				
E14-013i	E10-013	681				
E14-014i	E10-014	991				
E14-015i	E10-015	1291				

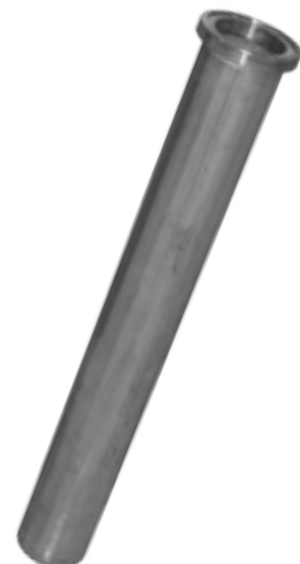
Spécifications :  
Assemblage par soudure



#### Option pour utilisation avec fluide caloporteur



Livré avec bouchon de vidange, reniflard vissable et bague BS

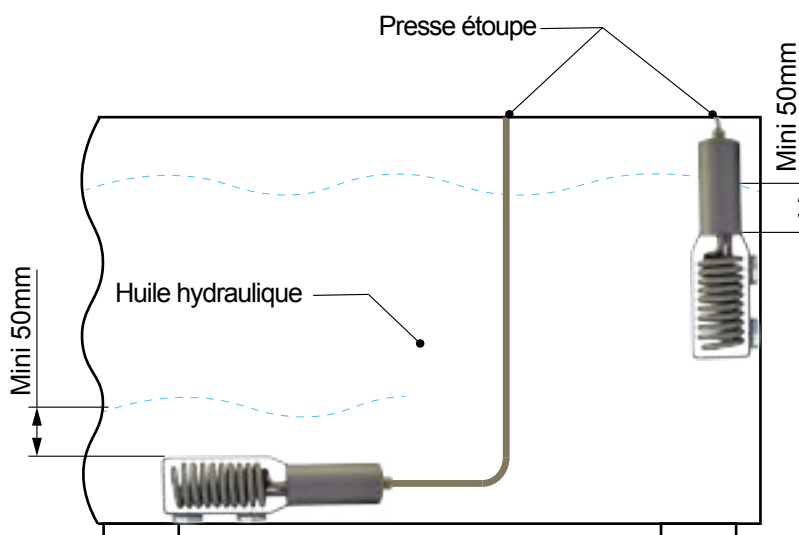
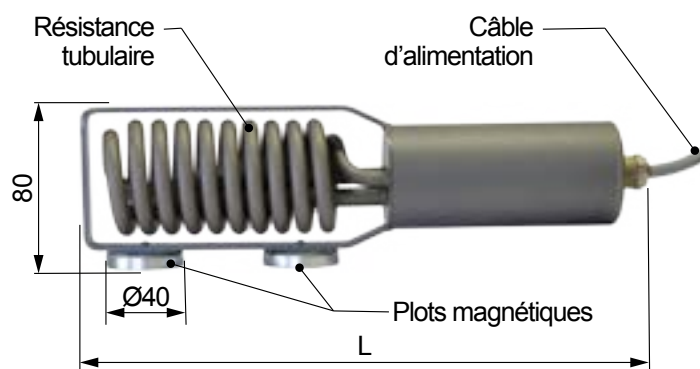


Réchauffeur de réservoir avec fixation par aimants.

- Pour préchauffer l'huile hydraulique
- Idéal pour la modernisation des systèmes existants
- Disposition horizontale ou verticale
- Niveau d'huile minimum bas
- Aimants de maintien pour fixation à la base du conteneur ou à la base ou à la cloison du conteneur
- Élément chauffant tubulaire (enroulé) RHK Ø 8,5 mm
- Boîte de raccordement en acier (n° de matériau : 1.4541)
- Avec 1 pôle. Contrôleur 20°C ± 3K
- Avec câble d'alimentation de 2,5 mètres résistant à l'huile)
- Peut être monté sur le fond ou sur la paroi du réservoir

En option :

- Avec thermostat : 40°C
- Sans interrupteur de température
- Version en acier inoxydable disponible



316

Code de commande	Puissance (Watt)	Longueur L (mm)	Voltage (Volt)	Charge de surface (W/cm <sup>2</sup> )	Utilisation avec huile
<b>312.THE.THM25006</b>	250	290	230	0,6	HFC / HFD-F
<b>312.THE.THM50006</b>	500	400	230		
<b>312.THE.THM25012</b>	250	270	230	1,2	HLP
<b>312.THE.THM50012</b>	500	290	230   2x400		
<b>312.THE.THM100012</b>	1000	400	230   2x400		

## Échangeur de chaleur à plaques brasées pour le refroidissement d'huile

Les refroidisseurs d'huile dédiés série DOC de Alfa Laval d'huile sont des échangeurs de chaleur à plaques brasées dotés de brides robustes et de raccordement adaptés aux applications de refroidissement d'huile hydraulique.



DOC16

DOC20

DOC30

DOC60

DOC110

### Applications

- Refroidissement de l'huile

### Avantages

- Compact
- Facile à installer
- Auto-nettoyant
- Nécessite un niveau faible d'entretien et maintenance
- Tous les appareils sont soumis à des essais de pression et de fuite
- Sans joints
- Brides de raccordement très solides
- Collier d'assemblage intégré

### Conception

Le matériau de brasage scelle et maintient les plaques ensemble aux points de contact, ce qui garantit une efficacité de transfert thermique et de résistance à la pression maximales.

Les technologies de conception avancées et les vérifications complètes garantissent des performances et une durée de vie optimales.

Les brides de raccordement robustes avec filetage interne et colliers d'assemblage intégrés sont spécialement conçues pour le refroidissement d'huile en environnement exigeant.

La simplicité de l'installation entraîne une réduction des coûts.

L'adoption de brides permet également des couples de serrage à l'installation nettement plus élevés par rapport aux raccords standards.

### Données techniques

Plaques de recouvrement : Acier inoxydable

Raccords : Acier inoxydable

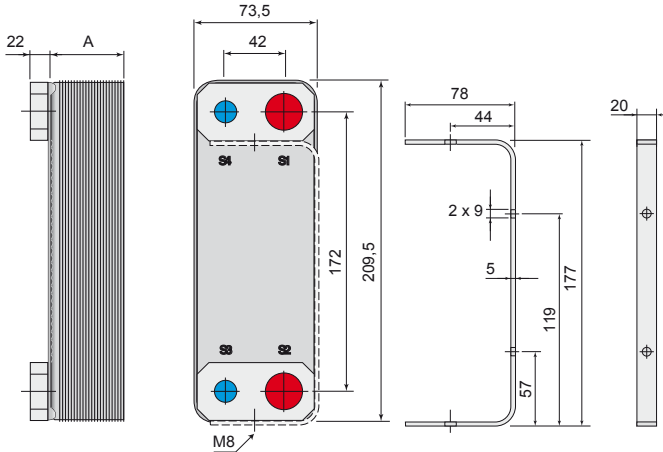
Plaques : Acier inoxydable

Matériaux d'étanchéité brasé : Cuivre

Sens de l'écoulement : Parallèle

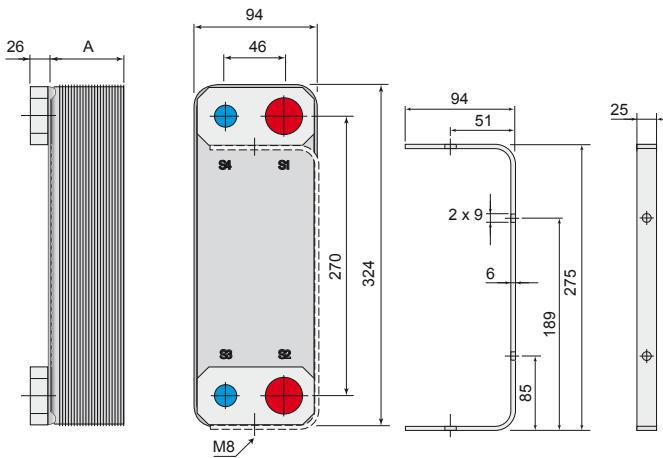
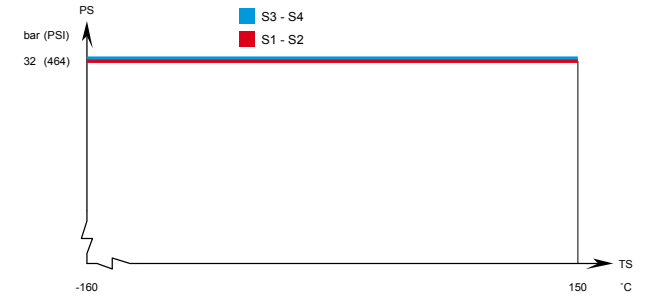
Série	A (mm)	Poids <sup>(2)</sup> (kg)	Débit maxi <sup>(3)</sup> (m <sup>3</sup> /h)	Nombre de plaques mini	Nombre de plaques maxi
<b>DOC16</b>	8,8+(2,16 x n <sup>(1)</sup> )	0,267+(0,04 x n <sup>(1)</sup> )	3,6	4	60
<b>DOC20</b>	8+(1,5 x n <sup>(1)</sup> )	0,6+(0,08 x n <sup>(1)</sup> )	8,8	10	110
<b>DOC30</b>	13+(2,31 x n <sup>(1)</sup> )	1,2+(0,11 x n <sup>(1)</sup> )	8,8	8	100
<b>DOC60</b>	13+(2,32 x n <sup>(1)</sup> )	2,1+(0,18 x n <sup>(1)</sup> )	8,8	10	120
<b>DOC110</b>	15+(2,56 x n <sup>(1)</sup> )	4,82+(0,35 x n <sup>(1)</sup> )	20	10	240

(<sup>1</sup>) n = nombre de plaques - (<sup>2</sup>) sans raccords - (<sup>3</sup>) Eau à 5 m/sec (vitesse au raccord)



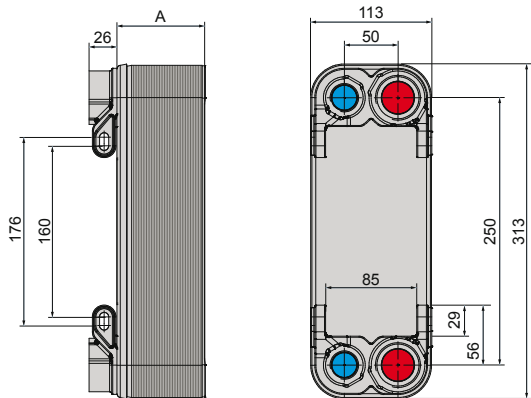
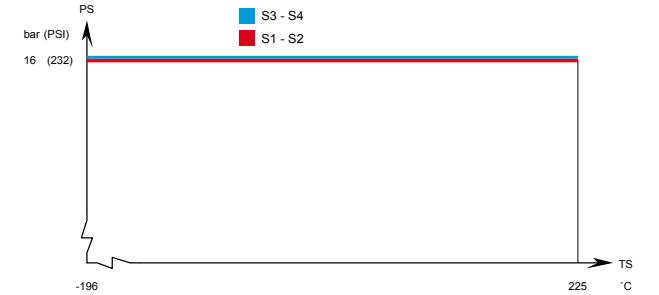
Pression et température nominales

DOC16 – Graphique de pression/température agrément DESP



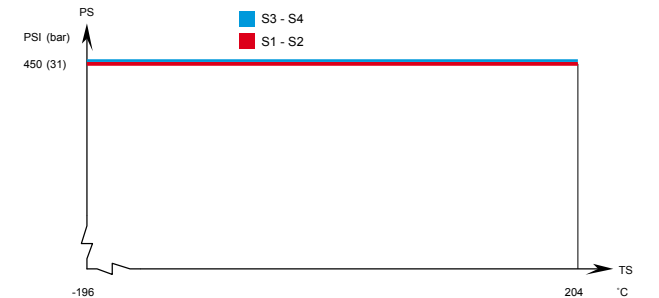
Pression et température nominales

DOC20 – Graphique de pression/température agrément PED



Pression et température nominales

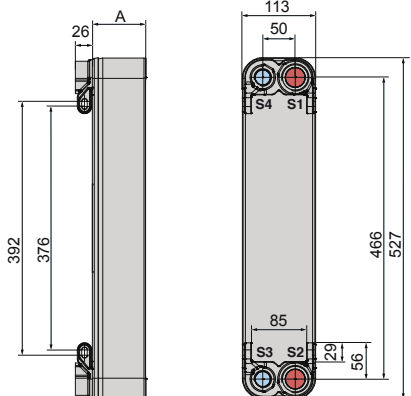
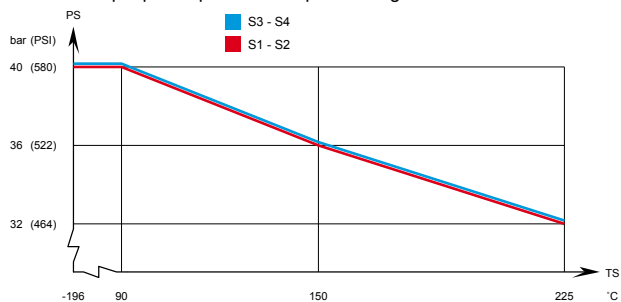
DOC30 – Graphique de pression/température agrément UL



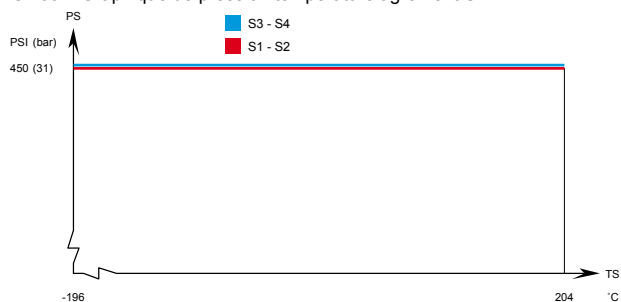


### Pression et température nominales

DOC60 – Graphique de pression/température agrément DESP

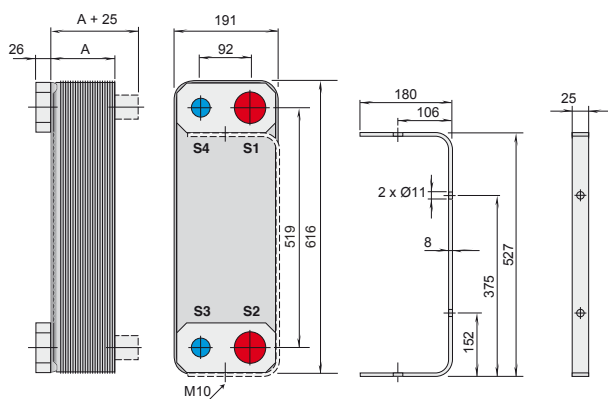
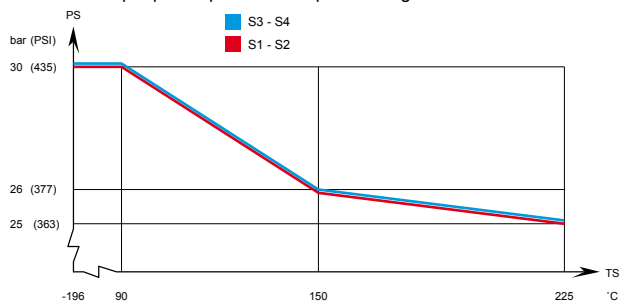


DOC60 – Graphique de pression/température agrément UL

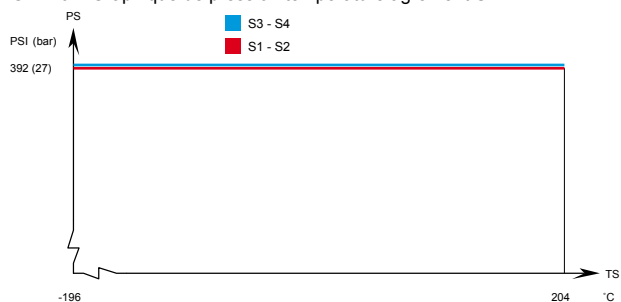


### Pression et température nominales

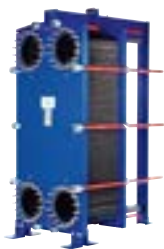
DOC110 – Graphique de pression/température agrément DESP



DOC110 – Graphique de pression/température agrément UL



### 1. Type d'échangeurs à plaques



PHE, Echangeur à plaques et joints démontables



BHE, Echangeur brasé



ALFANOVA, Echangeur fusionné 100% Inox 316

#### Matière de plaques

- Inox 304
- Inox 316
- Titane
- Autres :

#### Type de joints

- Nitrile - NBR
- EPDM
- Autres :

#### Pression de service

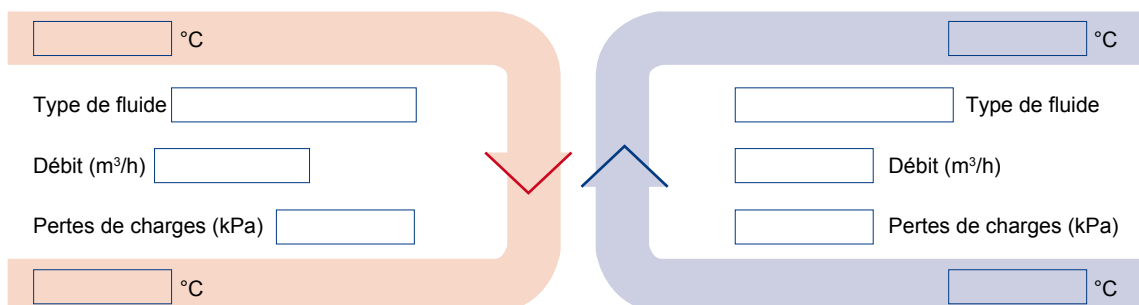
- 10 bars
- 16 bars
- 25 bars
- Autres :

Echangeurs à plaques et joints certifiés AHRI



### 2. Données de calcul

Puissance (kW) :



#### Options

- Isolation Chaud
- Isolation Froid (indisponible sur les échangeurs modèles T2 – TL3 – M3 – T5)
- Bac de rétention de condensats
- Pieds
- Autres :

#### Type de connexions

- Bâti taraudé femelle
- 4 connexions Inox / mâle
- Brides
- Autres (Inox, titane, EPDM)
- 

### 3. Conseils et recommandations

- Pour une bonne sélection d'échangeur à plaques, il faut avoir, au minimum, cinq paramètres : quatre températures (entrée & sortie sur le primaire et secondaire) + une puissance ou un débit.
- Pour un échangeur de séparation de réseau chauffage ou d'eau glacée, nous conseillons des plaques en inox 304.
- Les pertes de charges sont importantes pour la sélection, elles influencent la taille de l'échangeur, le nombre de plaques ainsi que le prix.  
 Sans indications de votre part, nous partirons sur un standard à 50 kPa (pour la sélection d'un échangeur nu en eau chaude sanitaire le standard est à 30 kPa, pour un échangeur nu piscine le standard est à 30 kPa).
- Pour la sélection d'un échangeur nu en eau chaude sanitaire, il faut des plaques en inox 316 et des joints EPDM, afin de respecter la qualité alimentaire.
- Afin d'avoir un agrément ACS (Attestation de conformité Sanitaire) sur un échangeur nu, les joints doivent être en EPDMFF.
- Température maximum de fonctionnement pour les joints NITRILE = 110 °C  
 Température maximum de fonctionnement pour les joints EPDM = 130 °C.
- Bâti échangeur FM pression de service maximum = 10 bars  
 Bâti échangeur FG pression de service maximum = 16 bars  
 Bâti échangeur FD pression de service maximum = 25 bars.

Envoyez votre demande





ZA du Plessis - 44522 MESANGER  
Tél : **02.40.96.60.60** - Fax : 02.40.96.60.01  
Site internet : [www.edh.fr](http://www.edh.fr) - Courriel : **edh@edh.fr**

