

CATALOGUE 2024



# RÉSERVOIRS HYDRAULIQUES

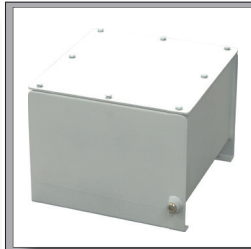
---

## Gamme industrie

Édition Octobre 2024



Réservoir standard  
Page 10



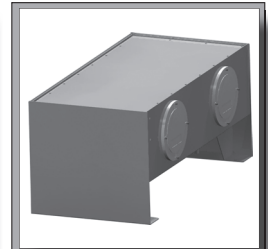
Réservoir fond incliné  
Page 14



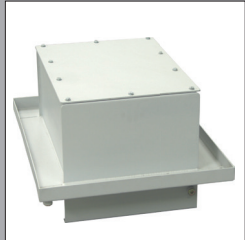
Réservoir base CNOMO  
Page 18



Réservoir Norme CNOMO  
Page 19



Réservoir DIN  
Page 22



Goulotte de rétention  
Page 11



Goulotte de rétention  
Page 15



Goulotte de rétention  
Page 20



Bac de rétention  
Page 24



Bac de rétention  
Page 12



Bac de rétention  
Page 16



Bac de rétention  
Page 21



Bac de rétention totale  
Page 13



Bac de rétention totale  
Page 17



Portes de visite  
Page 29



Réservoir mobile  
Page 25



Manchons à souder  
Page 33



Portes de visite  
Page 31



Hublot de niveau  
Page 32



Réservoir aluminium  
Page 27



Brides à souder  
Page 35

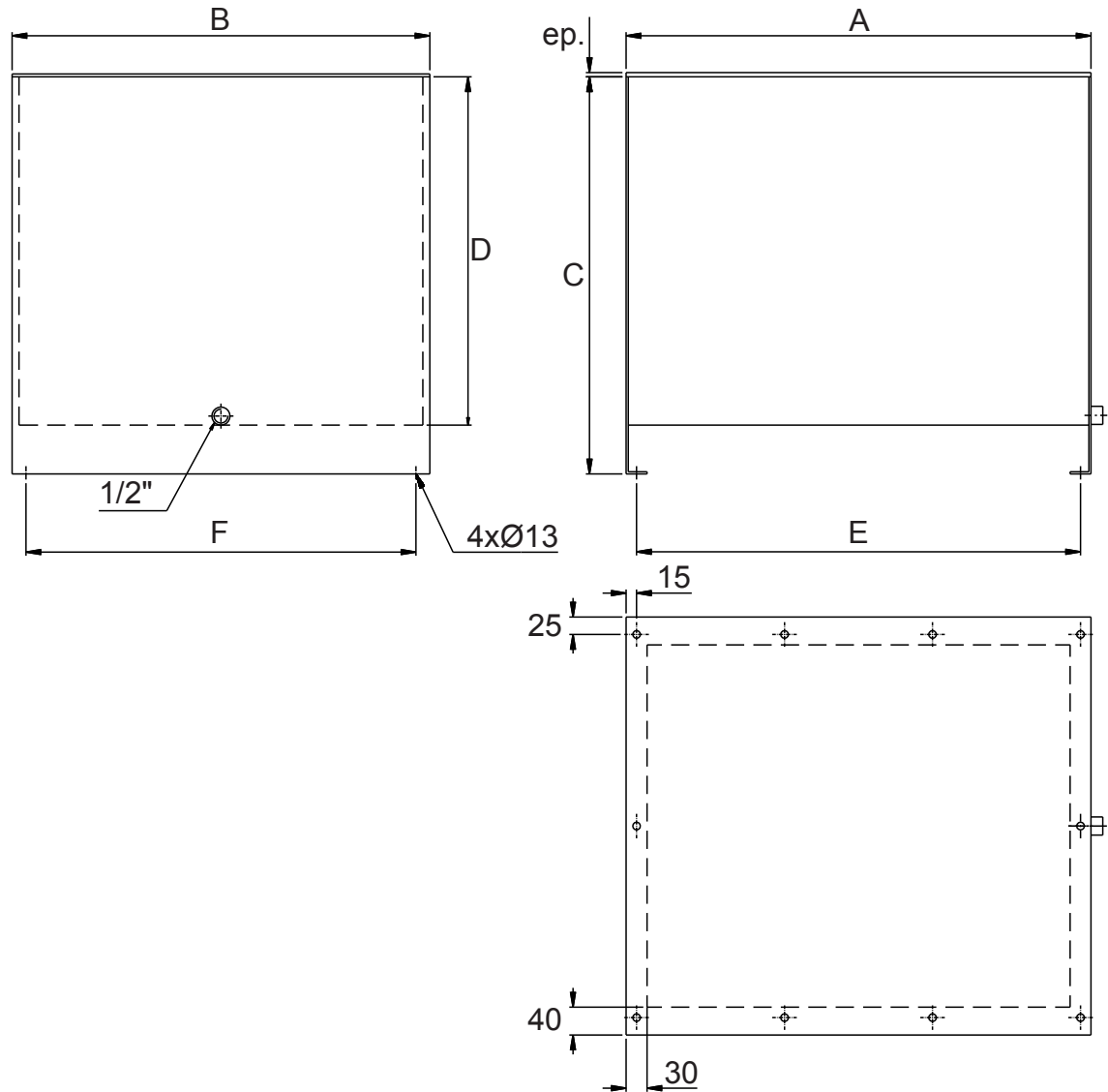


Anneaux de levage  
Page 34



Peinture  
Page 39

Anneaux de levage .....	34
Brides à souder .....	35
Hubleaux de niveau.....	32
Manchons à souder .....	33
Peinture .....	39
Portes de visite.....	29
Portes de visite à croisillon.....	31
Réservoirs Aluminium.....	26
Réservoirs Base CNOMO .....	18
Bacs de rétention totale .....	21
Goulottes de rétention.....	20
Réservoirs CNOMO.....	19
Bacs de rétention totale .....	21
Goulottes de rétention.....	20
Réservoirs DIN .....	22
Bacs de rétention totale .....	24
Réservoirs fond incliné .....	14
Bacs de rétention .....	16
Bacs de rétention totale .....	17
Goulottes de rétention.....	15
Réservoir mobile.....	25
Réservoirs standards.....	10
Bacs de rétention .....	12
Bacs de rétention totale .....	13
Goulotte de rétention .....	11



Code EDH	Volume utile (Litres)	Dimension en mm						Épaisseur platine ep. (mm)	Volume total (Litres)	Masse Kg
		A	B	C	D	E	F			
<b>R1-002</b>	20	410	320	300	245	380	280	4	28	20
<b>R1-003</b>	30	530	320	300	245	500	280	4	36	24
<b>R1-004</b>	50	500	465	420	350	470	425	6	74	36
<b>R1-005</b>	80	630	465	420	350	600	425	6	94	42
<b>R1-006</b>	100	510	600	570	500	480	560	6	142	52
<b>R1-007</b>	200	780	600	570	500	750	560	6	219	70
<b>R1-008`</b>	250	1000	600	570	500	970	560	6	281	85
<b>R1-009</b>	400	1000	800	700	630	970	750	6	480	115

**Spécifications :**

Matière : Acier S235JR - Cuve épaisseur 3mm

Matière joint : Nitrile 70 shore ép.3mm

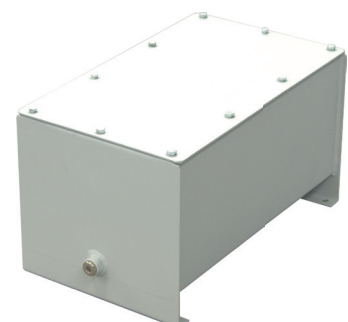
Peinture d'apprêt : Voir page 39

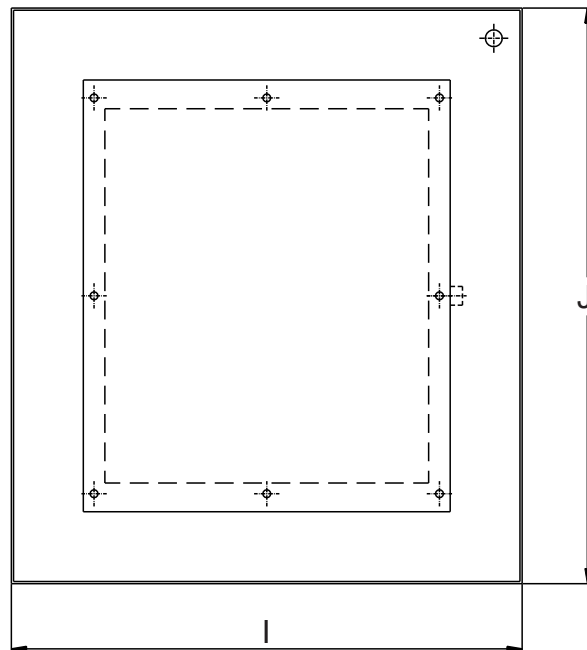
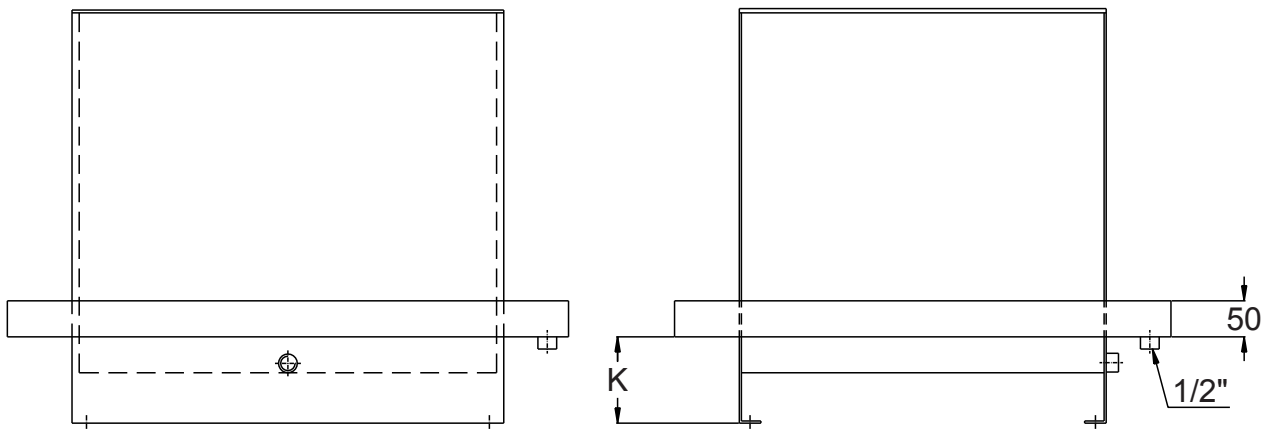
Option matière : Inox 304, 304L, 316L...

Option goulotte : voir page 11

Option bac de rétention : voir pages 12 et 13

Livré avec bouchon de vidange





Code EDH	pour réservoir	Dimension en mm			Masse Kg
		I	J	K	
<b>R1-012</b>	<b>R1-002</b>	610	500	120	8
<b>R1-013</b>	<b>R1-003</b>	730	500	120	9
<b>R1-014</b>	<b>R1-004</b>	700	645	140	10
<b>R1-015</b>	<b>R1-005</b>	830	645	140	11
<b>R1-016</b>	<b>R1-006</b>	710	780	140	11
<b>R1-017</b>	<b>R1-007</b>	980	780	140	13
<b>R1-018</b>	<b>R1-008</b>	1200	780	140	14
<b>R1-019</b>	<b>R1-009</b>	1200	980	140	nc

Spécifications :

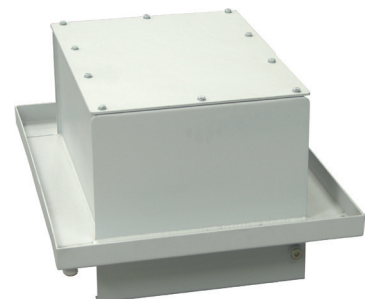
Matière : Acier S235JR épaisseur 3mm

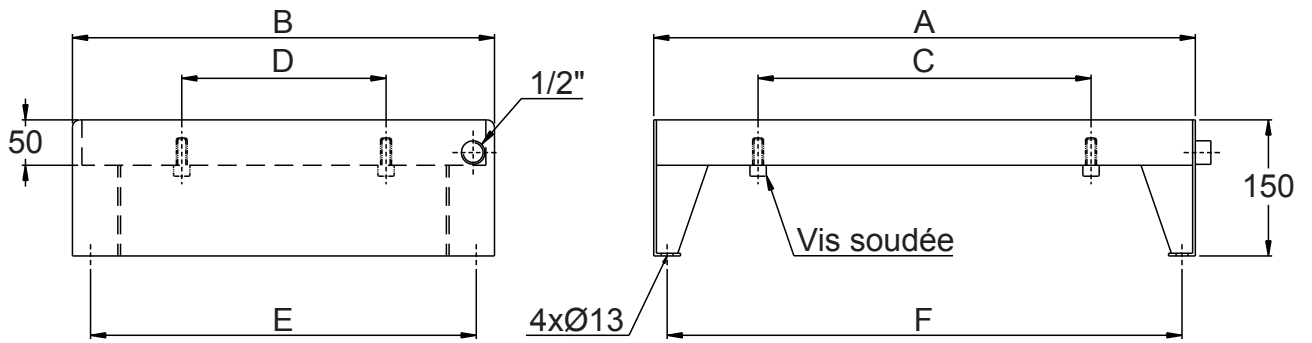
Peinture d'apprêt : Voir page 39

Option matière : Inox 304, 304L, 316L...

Réservoirs standards : Voir page 10

Livré avec bouchon de vidange





Code EDH	pour réservoir	Dimension en mm						Masse Kg
		A	B	C	D	E	F	
<b>R1-052</b>	<b>R1-002</b>	610	520	380	280	480	580	13
<b>R1-053</b>	<b>R1-003</b>	730	520	500	280	480	700	15
<b>R1-054</b>	<b>R1-004</b>	700	665	470	425	625	670	18
<b>R1-055</b>	<b>R1-005</b>	830	665	600	425	625	800	20
<b>R1-056</b>	<b>R1-006</b>	710	800	480	560	760	680	22
<b>R1-057</b>	<b>R1-007</b>	980	800	750	560	760	950	28
<b>R1-058</b>	<b>R1-008</b>	1200	800	970	560	760	1170	32
<b>R1-059</b>	<b>R1-009</b>	1200	1000	970	750	960	1170	39

12

## Spécifications :

Matière : Acier S235JR épaisseur 3mm

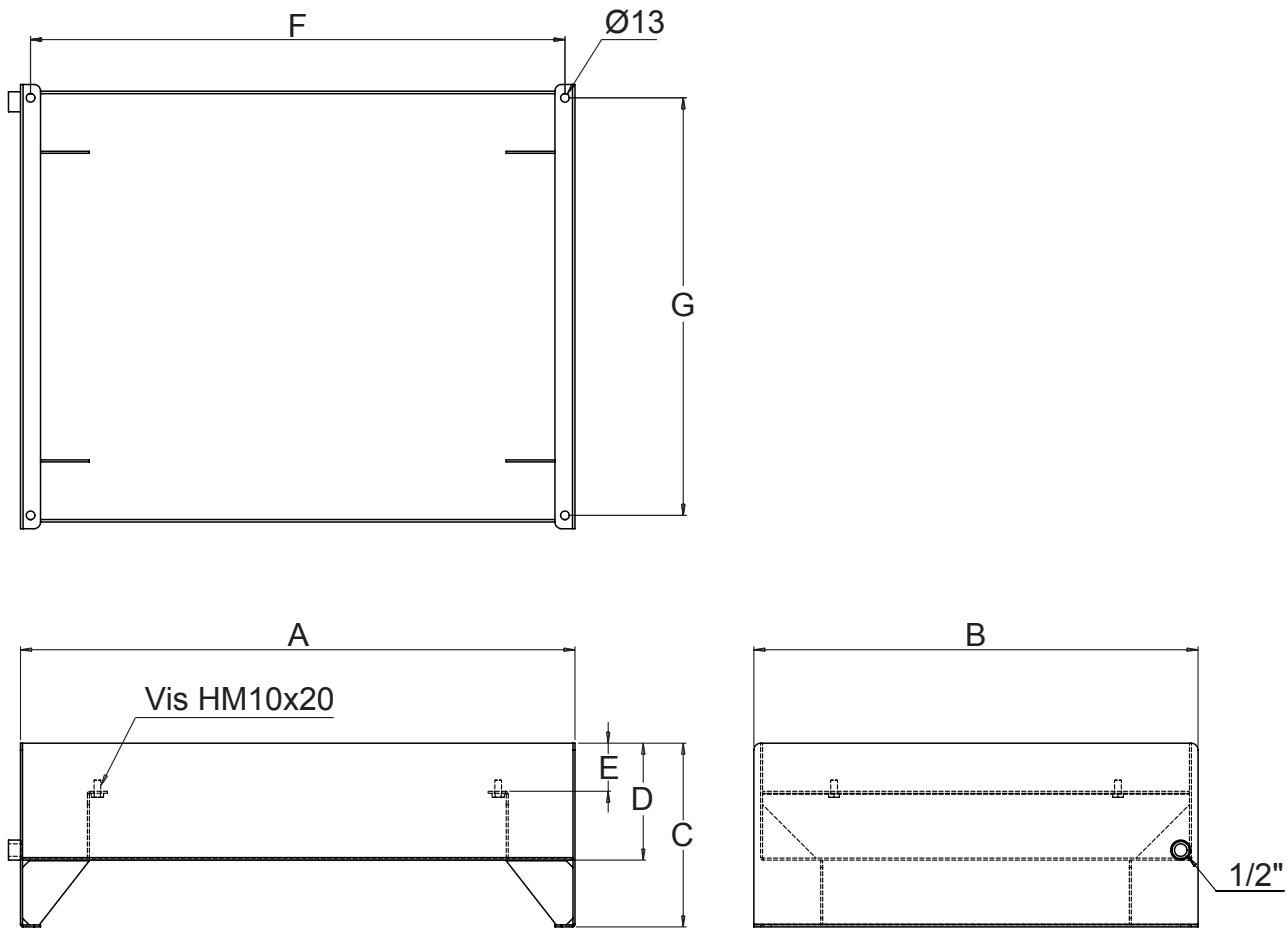
Peinture d'apprêt : Voir page 39

Option matière : Inox 304, 304L, 316L...

Réservoirs standards : Voir page 10

Livré avec bouchon de vidange





Code EDH	pour réservoir	Dimension en mm							Masse Kg
		A	B	C	D	E	F	G	
<b>R1-052T</b>	<b>R1-002</b>	610	520	200	100	55	580	480	18
<b>R1-053T</b>	<b>R1-003</b>	730	520	200	100	55	700	480	19,5
<b>R1-054T</b>	<b>R1-004</b>	700	665	270	170	70	670	625	29,5
<b>R1-055T</b>	<b>R1-005</b>	830	665	275	175	72	800	625	33
<b>R1-056T</b>	<b>R1-006</b>	710	800	200	100	5	680	760	40
<b>R1-057T</b>	<b>R1-007</b>	980	800	390	290	5	950	760	58
<b>R1-058T</b>	<b>R1-008</b>	1200	800	400	300	5	1170	760	66
<b>R1-059T</b>	<b>R1-009</b>	1200	1000	500	400	5	1170	960	94

## Spécifications :

Matière : Acier S235JR épaisseur 3mm

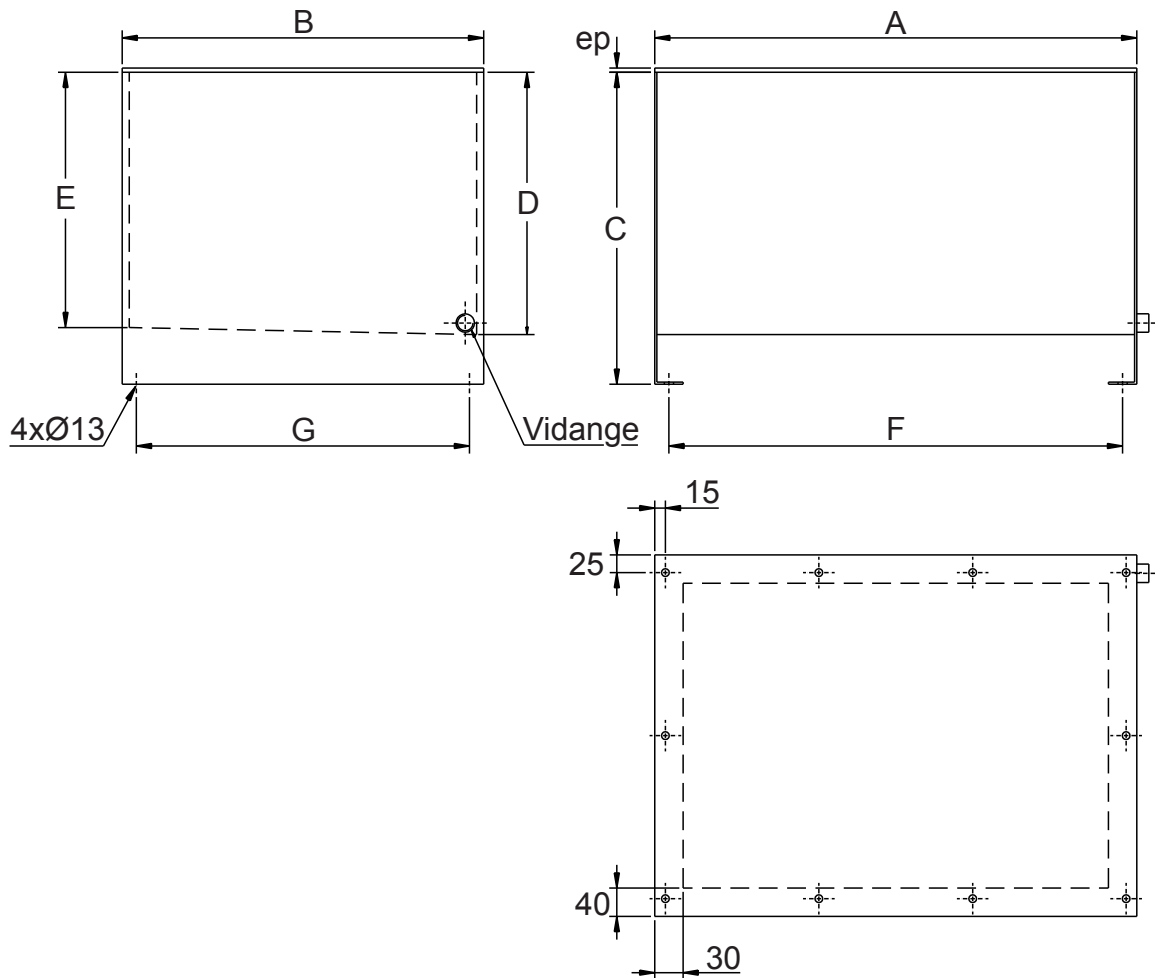
Peinture d'apprêt : Voir page 39

Option matière : Inox 304, 304L, 316L...

Réservoirs standards : Voir page 10

Livré avec bouchon de vidange





14

Code EDH	Volume utile (Litres)	Dimension en mm							Épaisseur platine ep (mm)	Volume total (Litres)	Vidange (BSP)	Masse Kg
		A	B	C	D	E	F	G				
<b>R1-101</b>	10	300	250	250	185	175	270	220	4	11,5	1/2"	11
<b>R1-103</b>	20	400	300	300	220	210	370	270	4	26	1/2"	16
<b>R1-105</b>	30	400	390	300	245	235	370	310	6	37	1/2"	23
<b>R1-107</b>	50	600	350	430	350	340	570	320	6	73	1/2"	34
<b>R1-110</b>	80	600	450	420	360	350	570	420	6	95	1/2"	41
<b>R1-111</b>	100	680	510	440	370	360	640	470	6	128	1/2"	50
<b>R1-114</b>	180	800	600	550	480	470	760	570	6	229	3/4"	79
<b>R1-116</b>	250	800	600	670	600	590	760	570	6	284	3/4"	87
<b>R1-118</b>	400	900	700	860	790	780	860	660	6	490	3/4"	121

Spécifications :

Matière : Acier S235JR (Cuve épaisseur 3mm)

Matière joint : Nitrile 70 shore ép.3mm

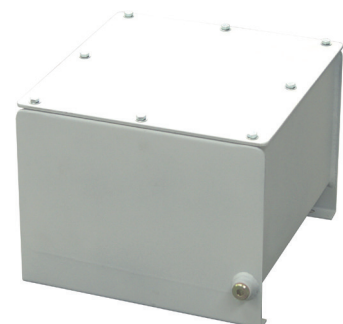
Peinture d'apprêt : Voir page 39

Option matière : Inox 304, 304L, 316L...

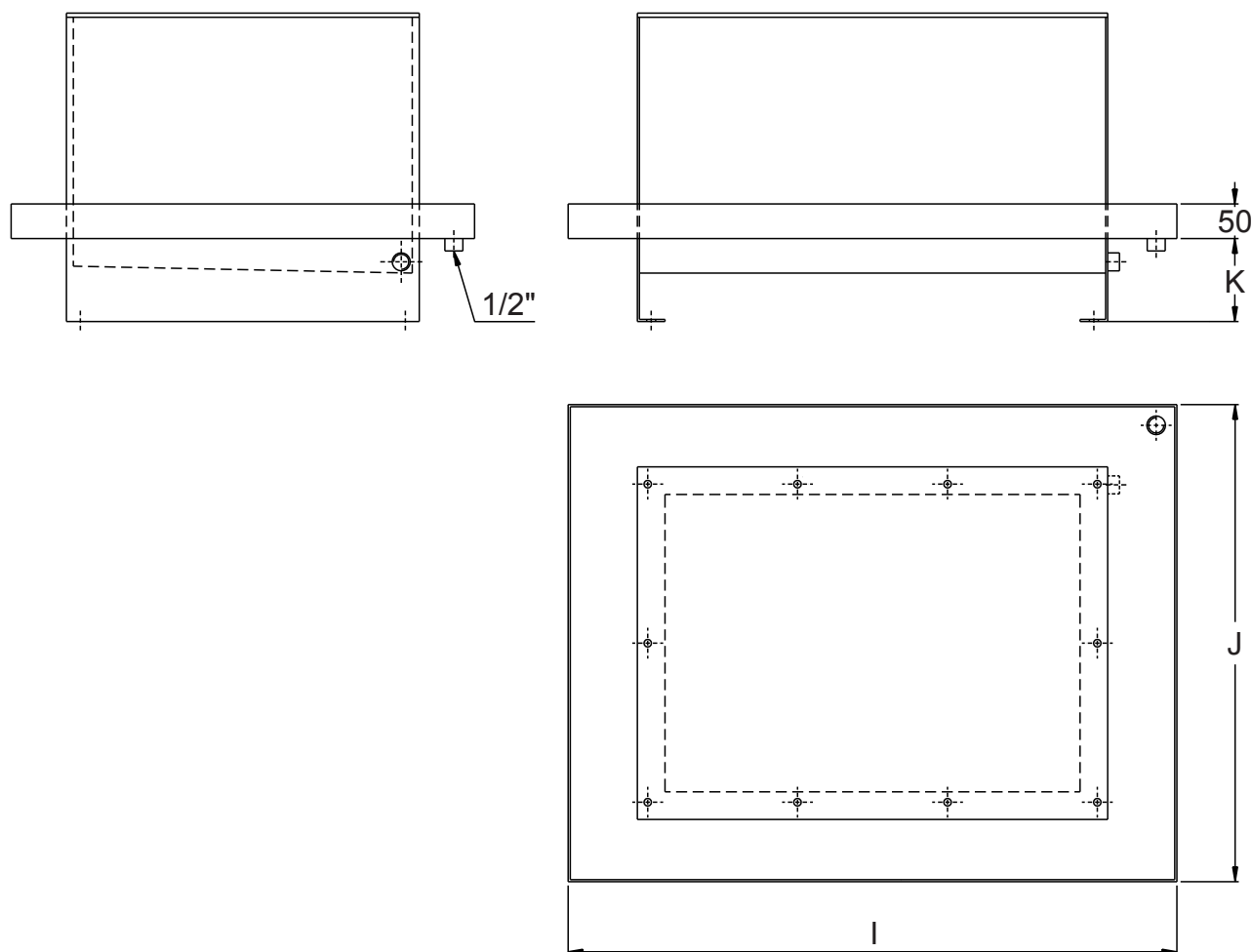
Options goulotte de rétention : voir page 15

Option bac de rétention : voir pages 16 et 17

Livré avec bouchon de vidange







Code EDH	pour réservoir	Dimension en mm			Masse Kg
		I	J	K	
<b>R1-071</b>	<b>R1-101</b>	500	430	130	7
<b>R1-073</b>	<b>R1-103</b>	600	480	150	8
<b>R1-075</b>	<b>R1-105</b>	600	570	130	8,5
<b>R1-077</b>	<b>R1-107</b>	800	530	150	9,5
<b>R1-080</b>	<b>R1-110</b>	800	630	130	10
<b>R1-081</b>	<b>R1-111</b>	880	690	150	11
<b>R1-084</b>	<b>R1-114/R1-116</b>	1000	780	150	13
<b>R1-088</b>	<b>R1-118</b>	1100	880	150	14

Spécifications :

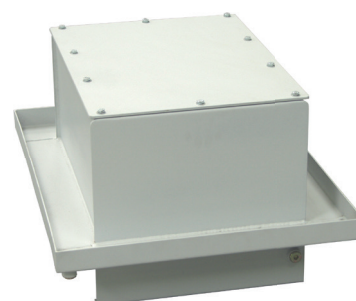
Matière : Acier S235JR épaisseur 3mm

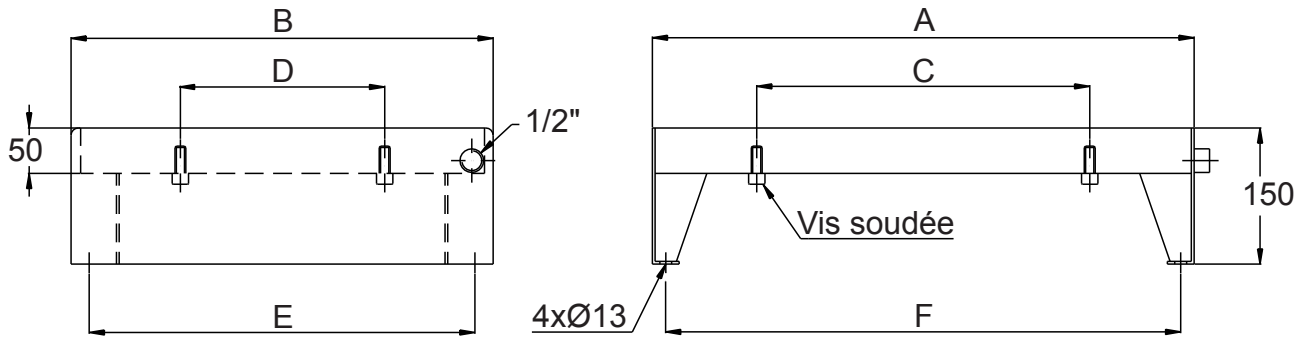
Peinture d'apprêt : Voir page 39

Option matière : Inox 304, 304L, 316L...

Réservoirs fond incliné : Voir page 14

Livré avec bouchon de vidange





Code EDH	pour réservoir	Dimension en mm						Masse Kg
		A	B	C	D	E	F	
<b>R1-061</b>	<b>R1-101</b>	500	450	270	220	410	470	11
<b>R1-062</b>	<b>R1-103</b>	600	500	370	270	460	570	13
<b>R1-063</b>	<b>R1-105</b>	600	590	370	310	550	570	15
<b>R1-064</b>	<b>R1-107</b>	800	550	570	320	510	770	17
<b>R1-065</b>	<b>R1-110</b>	800	650	570	420	610	770	20
<b>R1-066</b>	<b>R1-111</b>	880	710	640	470	670	850	23
<b>R1-067</b>	<b>R1-114/R1-116</b>	1000	800	760	570	760	970	28
<b>R1-068</b>	<b>R1-118</b>	1100	900	860	660	860	1070	34

16

Spécifications :

Matière : Acier S235JR épaisseur 3mm

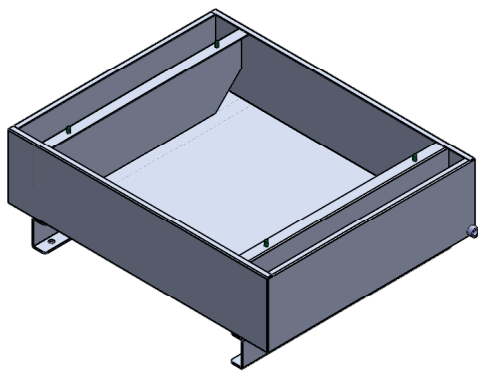
Peinture d'apprêt : Voir page 39

Option matière : Inox 304, 304L, 316L...

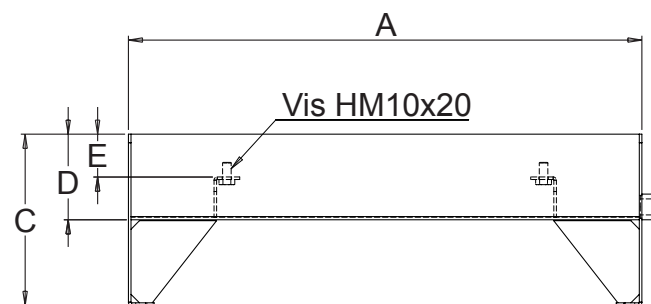
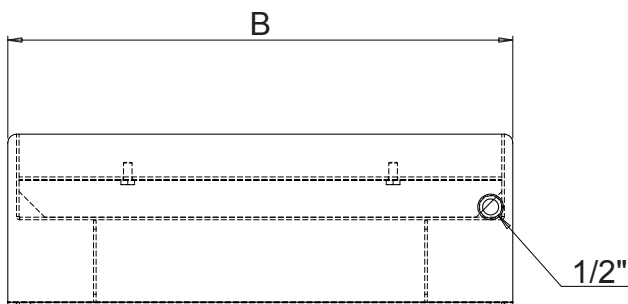
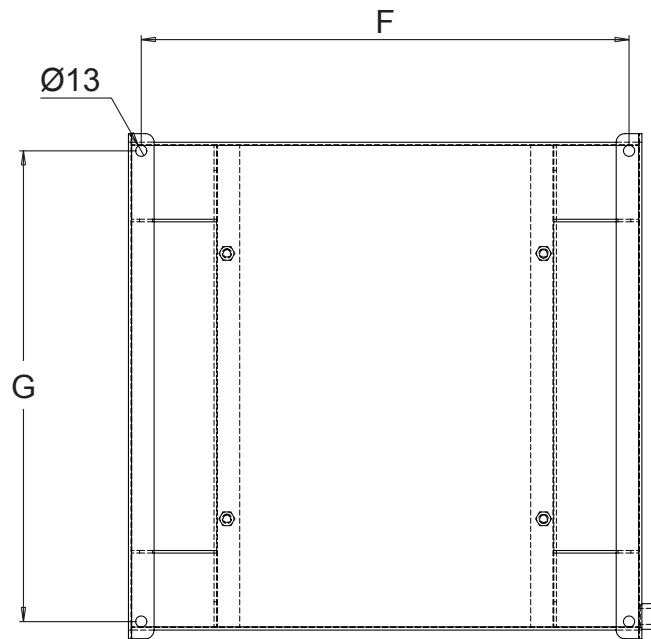
Réservoirs fond incliné : Voir page 14

Livré avec bouchon de vidange





Version avec pieds en  
U100x50x6 pour codes  
R1-067T, R1-068T et R1-069T



Code EDH	pour réservoir	Dimension en mm							Masse Kg
		A	B	C	D	E	F	G	
R1-061T	R1-101	500	450	180	80	35	470	410	13
R1-062T	R1-103	600	500	200	100	50	570	460	17
R1-063T	R1-105	600	590	200	100	50	570	550	19,5
R1-064T	R1-107	800	550	280	180	50	770	510	29
R1-065T	R1-110	800	650	270	170	50	770	610	32
R1-066T	R1-111	880	710	280	180	50	850	670	37
R1-067T	R1-114	1000	800	350	250	3	760	700	65
R1-069T	R1-116	1000	800	450	350	3	760	700	77,5
R1-068T	R1-118	1400	1000	400	300	3	1150	900	101

#### Spécifications :

Matière : Acier S235JR épaisseur 3mm

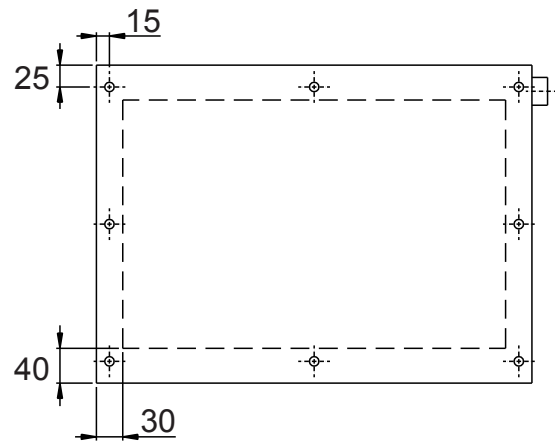
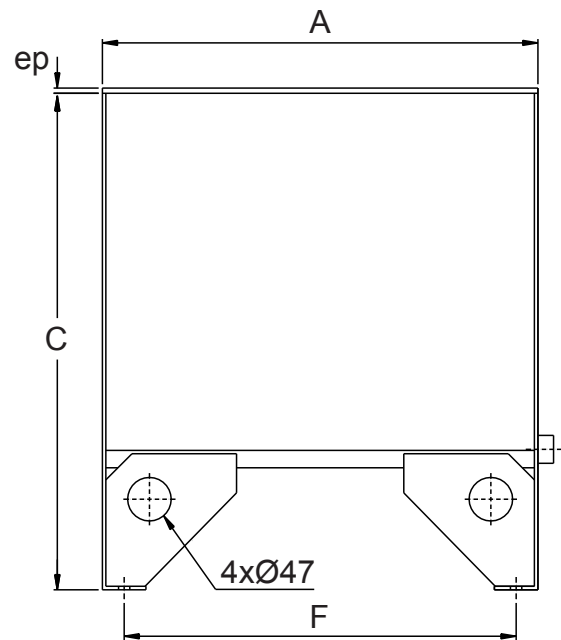
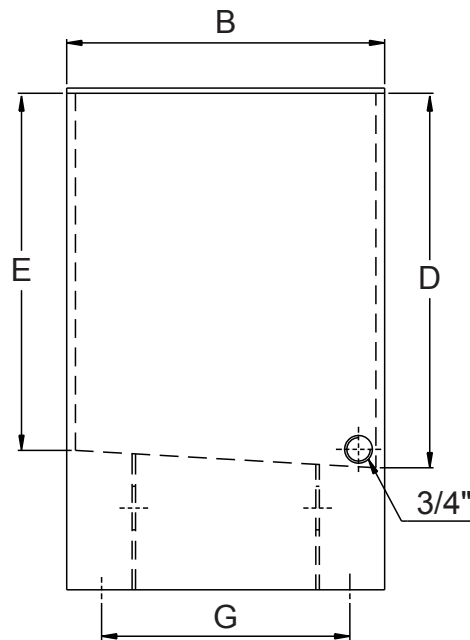
Peinture d'apprêt : Voir page 39

Option matière : Inox 304, 304L, 316L...

Réservoirs fond incliné : Voir page 14

Livré avec bouchon de vidange





18

Code EDH	Volume utile (Litres)	Dimension en mm							Épaisseur platine ep (mm)	Volume total (Litres)	Masse Kg
		A	B	C	D	E	F	G			
<b>R1-201</b>	63	500	365	570	430	410	450	285	6	68	46
<b>R1-202</b>	100	630	460	670	430	410	580	360	6	110	66
<b>R1-203</b>	160	810	590	670	430	410	760	490	6	185	92
<b>R1-204</b>	250	980	700	670	430	410	930	600	6	269	119
<b>R1-205</b>	400	1480	740	670	430	410	1430	640	8	431	187
<b>R1-206</b>	630	1480	950	780	540	520	1430	850	8	708	246

Spécifications :

Matière : Acier S235JR

Cuve épaisseur 4mm

Matière joint : Nitrile 70 shore ép.3mm

Peinture d'apprêt : Voir page 39

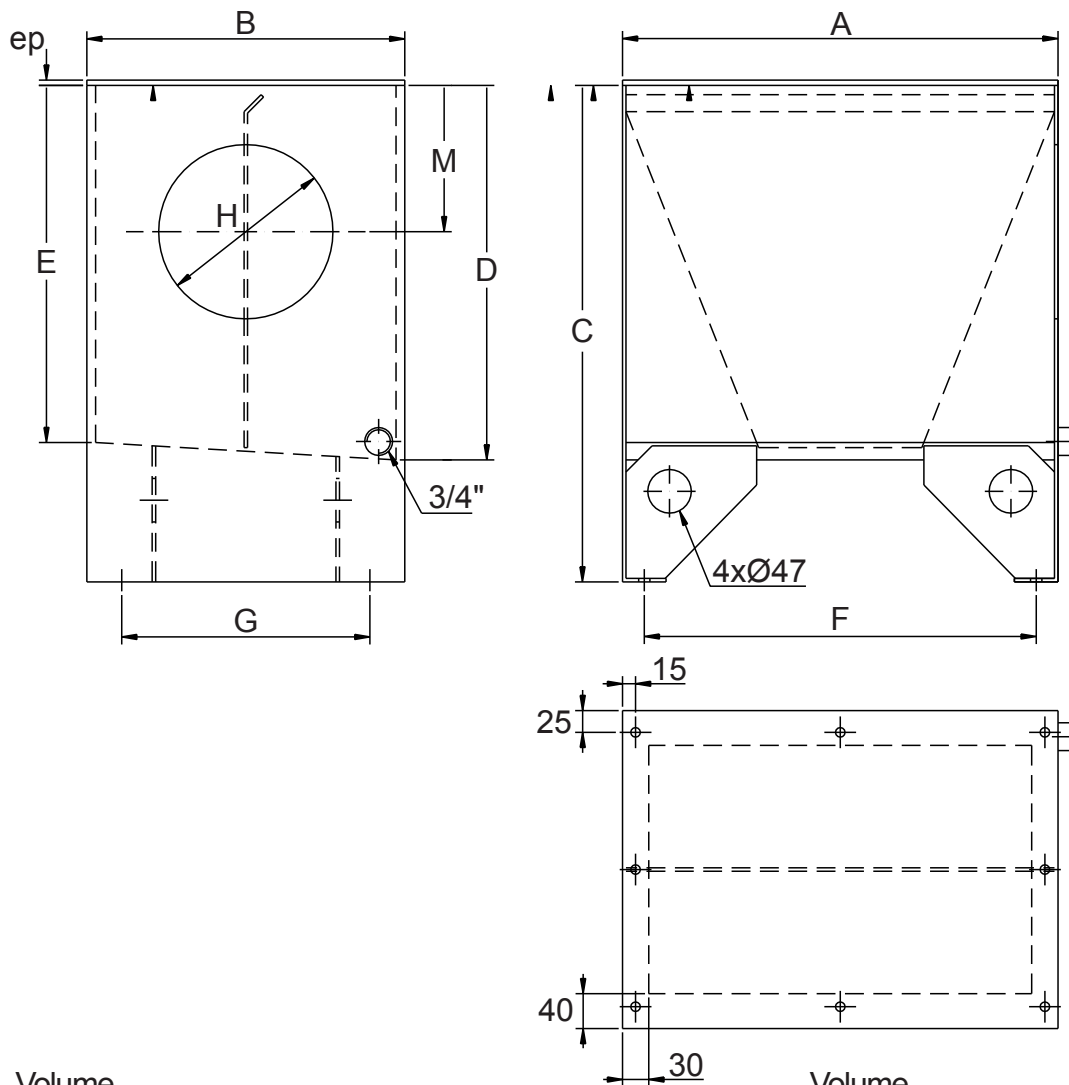
Option matière : Inox 304, 304L, 316L...

Option goulotte de rétention : voir page 20

Option bac de rétention du volume total : voir page 21

Livré avec bouchon de vidange





Code EDH	Volume utile (Litres)	Dimension en mm										Volume total (Litres)	Nb Portes	Code de visite	Masse Kg
		A	B	C	D	E	F	G	H	M	ep				
R2-021	63	500	365	570	430	410	450	285	200	170	6	68	1	R8-011	52
R2-022	100	630	460	670	430	410	580	360	200	170	6	110	1	R8-011	75
R2-023	160	810	590	670	430	410	760	490	200	170	6	185	2	R8-011	103
R2-024	250	980	700	670	430	410	930	600	200	170	6	269	2	R8-011	132
R2-025	400	1480	740	670	430	410	1430	640	200	170	8	431	2	R8-011	207
R2-026	630	1480	950	780	540	520	1430	850	325	230	8	708	2	R8-012	270
R2-027	800	1980	950	800	560	540	1930	850	325	230	8	985	2	R8-012	346
R2-028	1000	1980	990	840	600	580	1930	890	380	260	10	1104	2	R8-003	397
R2-029	1250	1980	1340	840	600	580	1930	1290	380	260	10	1505	2	R8-003	458

Spécifications :

Matière : Acier S235JR - Cuve épaisseur 4mm

Matière joint : Nitrile 70 shore ép.3mm

Peinture d'apprêt : Voir page 39

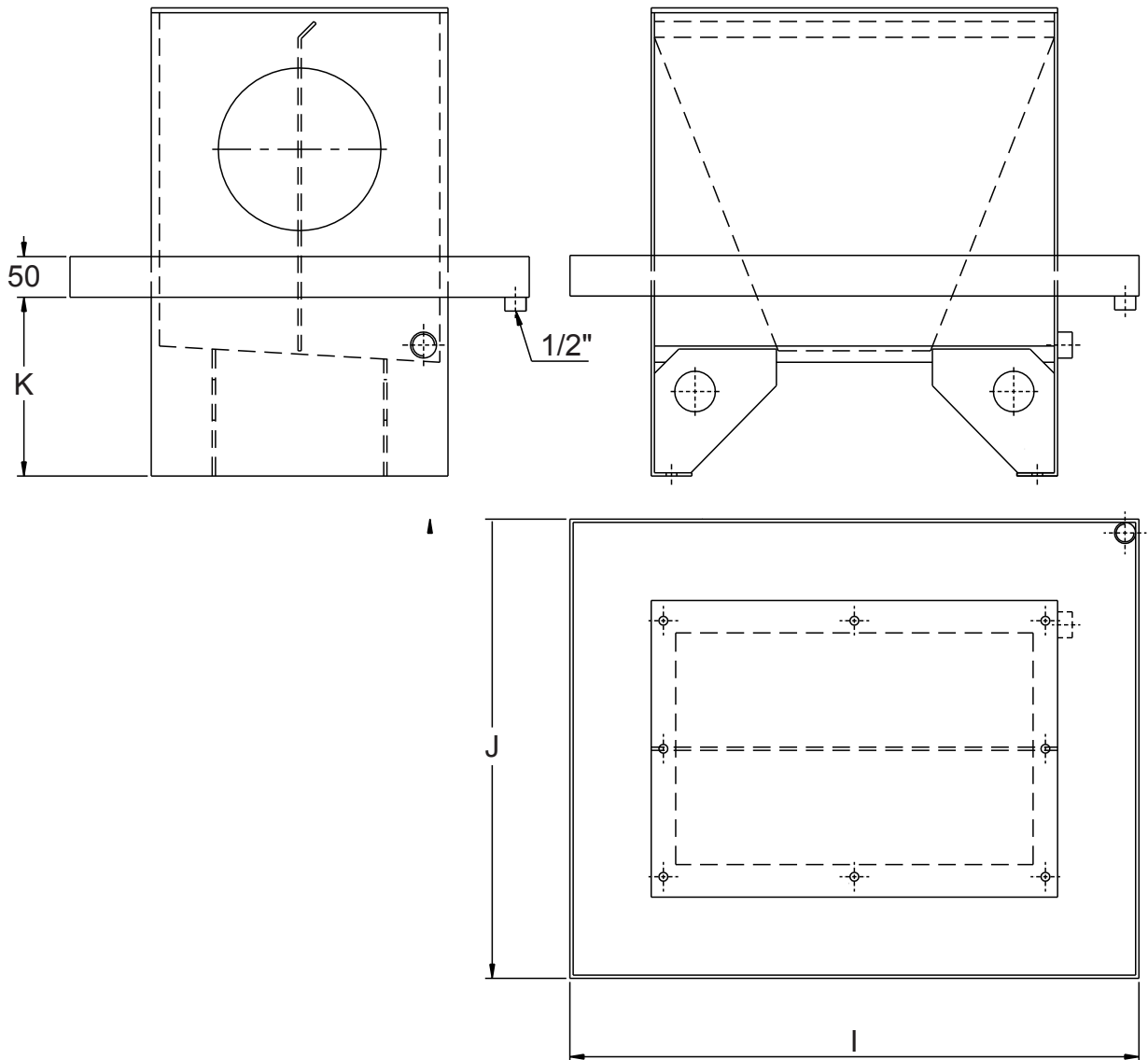
Option matière : Inox 304, 304L, 316L...

Option goulotte de rétention : voir page 20

Option bac de rétention du volume total : voir page 21

Livré avec bouchon de vidange et porte(s) de visite





20

Code EDH	pour réservoir	Dimension en mm			Masse Kg
		I	J	K	
<b>R2-031</b>	<b>R2-021/R1-201</b>	700	545	235	9
<b>R2-032</b>	<b>R2-022/R1-202</b>	830	640	335	11
<b>R2-033</b>	<b>R2-023/R1-203</b>	1010	770	335	13
<b>R2-034</b>	<b>R2-024/R1-204</b>	1180	880	335	15
<b>R2-035</b>	<b>R2-025/R1-205</b>	1680	920	335	19
<b>R2-036</b>	<b>R2-026/R1-206</b>	1680	1130	325	20
<b>R2-037</b>	<b>R2-027</b>	2180	1130	345	24
<b>R2-038</b>	<b>R2-028</b>	2180	1170	330	24
<b>R2-039</b>	<b>R2-029</b>	2180	1520	330	27

Spécifications :

Matière : Acier S235JR épaisseur 3mm

Peinture d'apprêt : Voir page 39

Option matière : Inox 304, 304L, 316L...

Réservoirs CNOMO : Voir pages 18 et 19

Livré avec bouchon de vidange

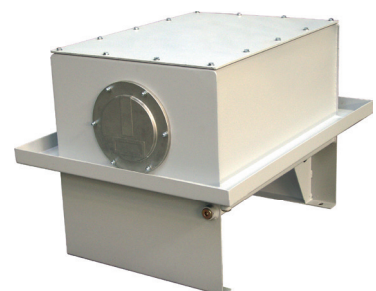


Figure 1

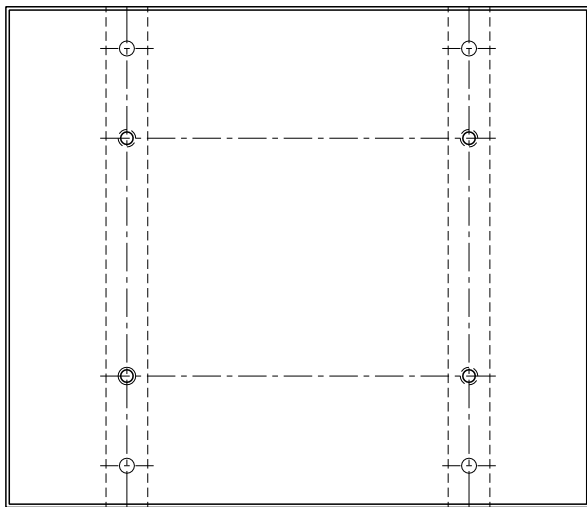
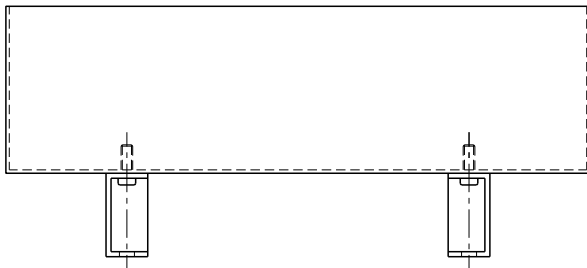
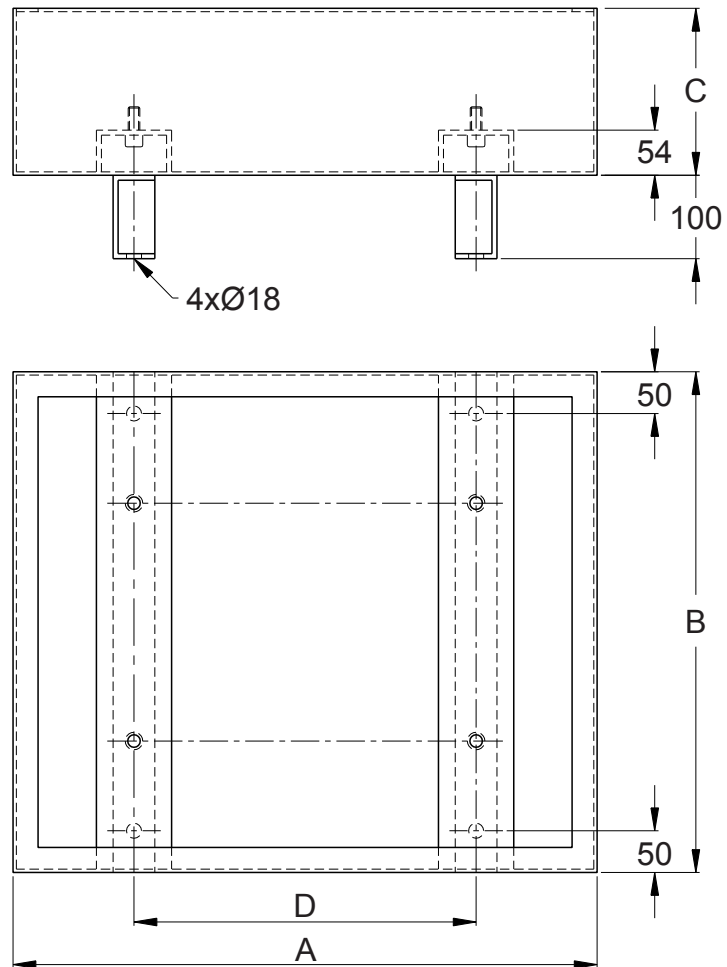


Figure 2



21

Code EDH	pour réservoir	Dimension en mm				Figure	Masse Kg
		A	B	C	D		
<b>R2-041</b>	<b>R2-021/R1-201</b>	700	600	200	450	2	38
<b>R2-042</b>	<b>R2-022/R1-202</b>	850	700	200	580	1	42
<b>R2-043</b>	<b>R2-023/R1-203</b>	1000	800	200	760	1	56
<b>R2-044</b>	<b>R2-024/R1-204</b>	1250	1000	200	930	1	74
<b>R2-045</b>	<b>R2-025/R1-205</b>	1700	1000	250	1430	1	96
<b>R2-046</b>	<b>R2-026/R1-206</b>	1800	1200	300	1430	2	145
<b>R2-047</b>	<b>R2-027</b>	2400	1200	300	1930	2	172
<b>R2-048</b>	<b>R2-028</b>	2400	1400	300	1930	2	194
<b>R2-049</b>	<b>R2-029</b>	2400	1750	300	1930	2	233

## Spécifications :

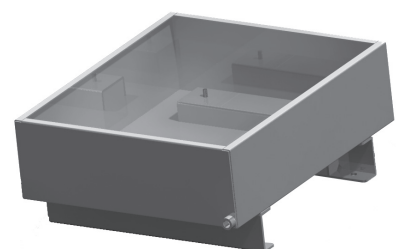
Matière : Acier S235JR épaisseur 3mm

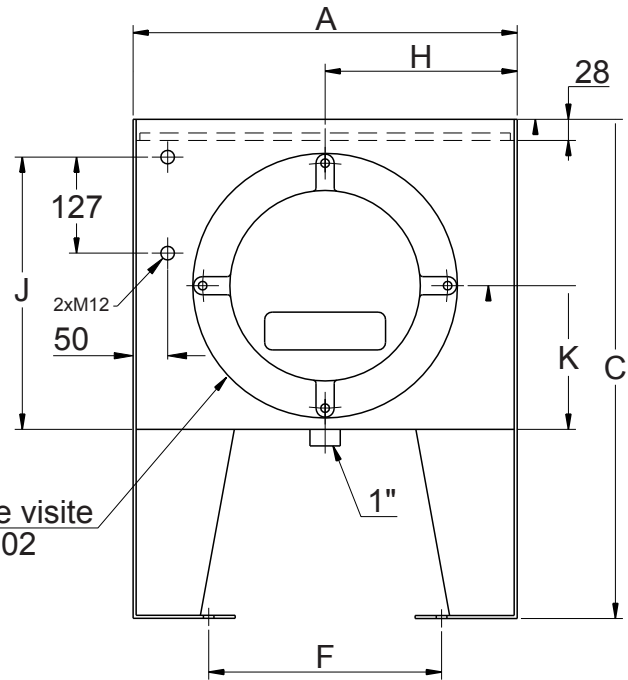
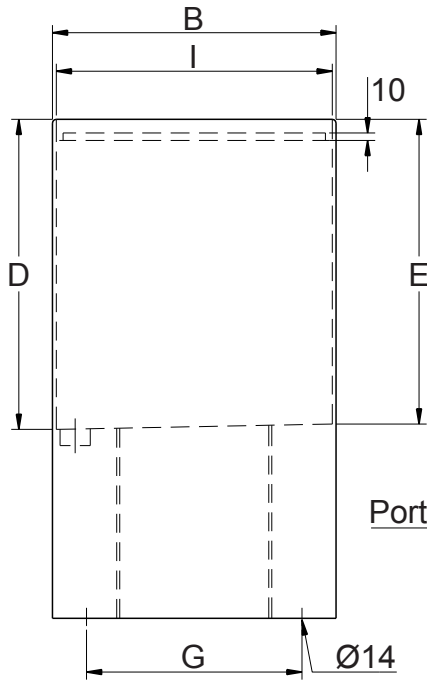
Peinture d'apprêt : Voir page 39

Option matière : Inox 304, 304L, 316L...

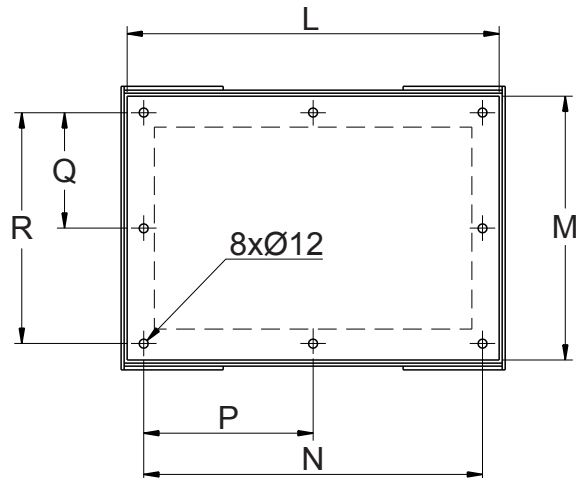
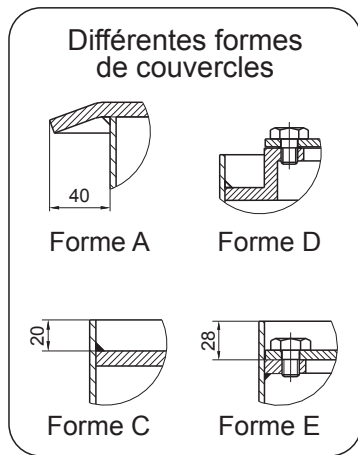
Réservoirs CNOMO : Voir pages 18 et 19

Livré avec bouchon de vidange





Portes de visite  
R8-002



22

Code EDH	Volume utile (Litres)	Dimension en mm																Volume total (Litres)	Masse (Kg)	
		A	B	C	D	E	F	G	H	I	J	K	L	M	N	P	Q			R
<b>R6-001</b>	63	508	375	660	410	403	308	285	254	365	360	190	492	349	448	224	152,5	305	66	60
<b>R6-002</b>	100	633	474	660	410	399	393	360	316	460	360	190	615	442	571	285,5	199	398	106	81
<b>R6-003</b>	160	810	604	660	410	400	570	490	405	590	360	190	792	572	748	374	264	528	177	114

Spécifications :

Matière : Acier S235JR - Cuve épaisseur 4mm

Matière joint : Nitrile 70 shore ép.3mm

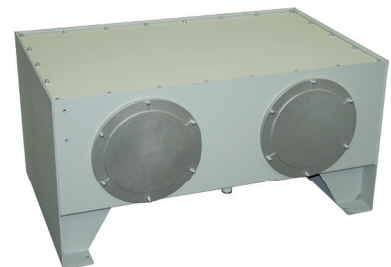
Peinture d'apprêt : Voir page 39

Couvercle standard : Forme E

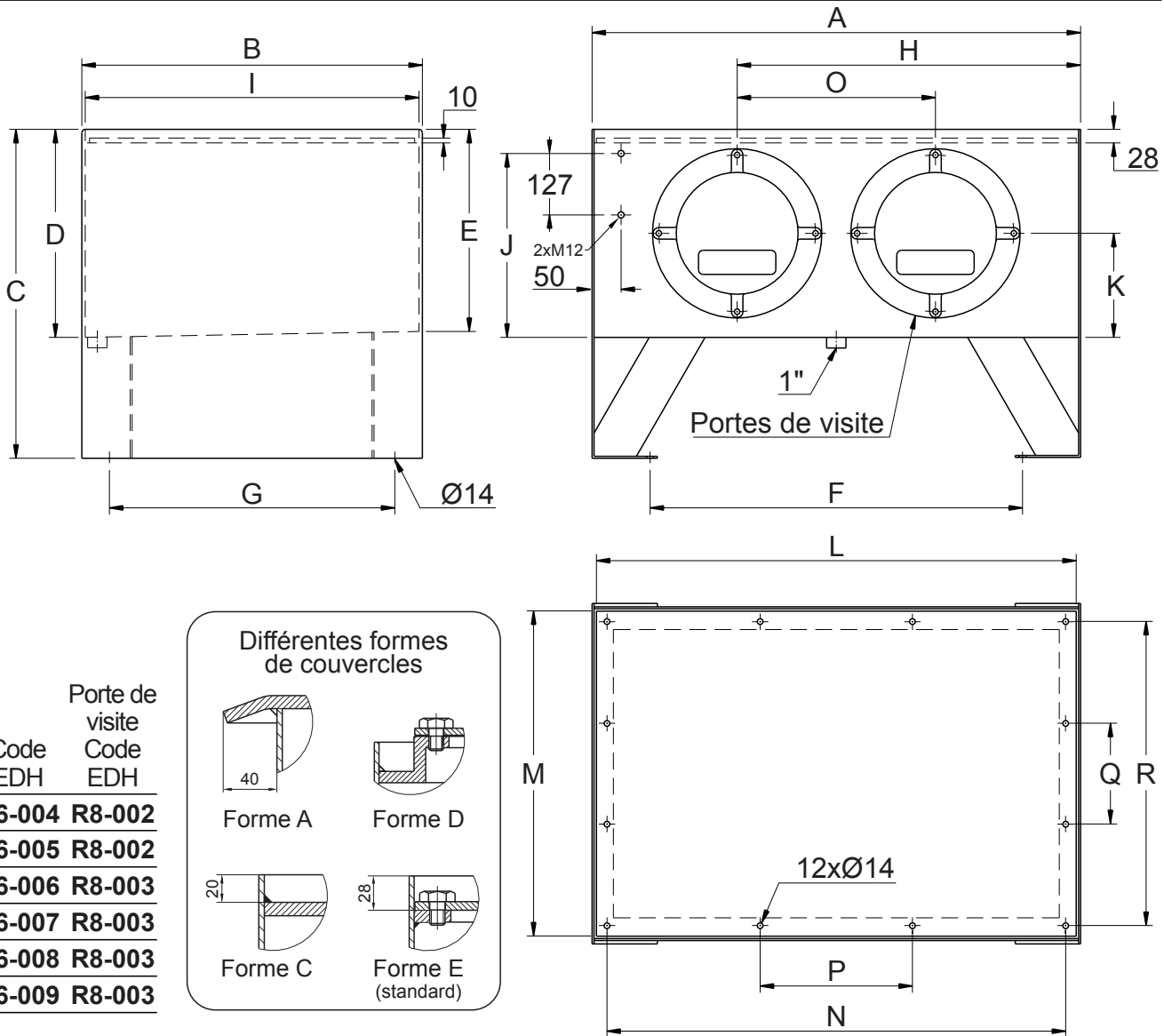
Option matière : Inox 304, 304L, 316L...

Option bac de rétention du volume total : voir page 24

Livré avec bouchon de vidange et porte de visite







Code EDH	Code EDH
R6-004	R8-002
R6-005	R8-002
R6-006	R8-003
R6-007	R8-003
R6-008	R8-003
R6-009	R8-003

Code EDH	Volume utile (Litres)	Dimension en mm																		Volume total (Litres)	Masse (Kg)
		A	B	C	D	E	F	G	H	I	J	K	L	M	N	O	P	Q	R		
R6-004	250	1010	704	680	430	418	770	590	710	690	380	215	982	662	952	410	218	211	632	274	152
R6-005	400	1514	749	680	430	417	1274	635	1132	735	380	215	1490	717	1440	750	480	222	667	439	217
R6-006	630	1514	959	770	520	504	1274	845	1132	945	470	265	1490	927	1440	750	480	292	877	692	278
R6-007	800	2014	914	770	520	504	1774	800	1507	900	470	265	1990	880	1940	1000	647	277	830	877	336
R6-008	1000	2014	1079	800	550	531	1774	965	1507	1065	500	285	1990	1045	1940	1000	647	332	995	1103	379
R6-009	1250	2014	1349	800	550	527	1774	1235	1507	1335	500	285	1990	1315	1940	1000	647	422	1265	1386	441

Codes de commande : R6-004 **A**

- Standard - Couvercle Forme E
- A Couvercle Forme A
- C Couvercle Forme C
- D Couvercle Forme D

Spécifications :  
 Matière : Acier S235JR  
 Cuve épaisseur 4mm  
 Matière joint : Nitrile 70 shore ép.3mm  
 Peinture d'apprêt : Voir page 39  
 Couvercle standard : Forme E  
 Option matière : Inox 304, 304L, 316L...  
 Option bac de rétention du volume total : voir page 24  
 Livré avec bouchon de vidange



Figure 1

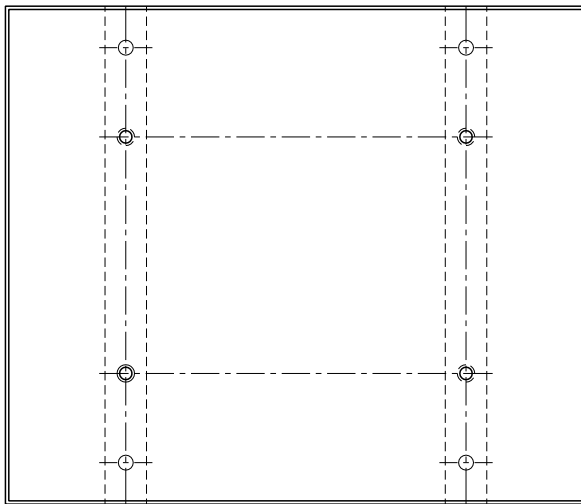
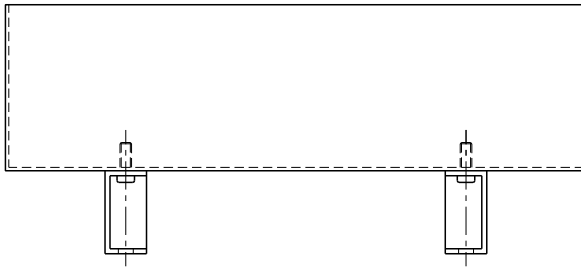
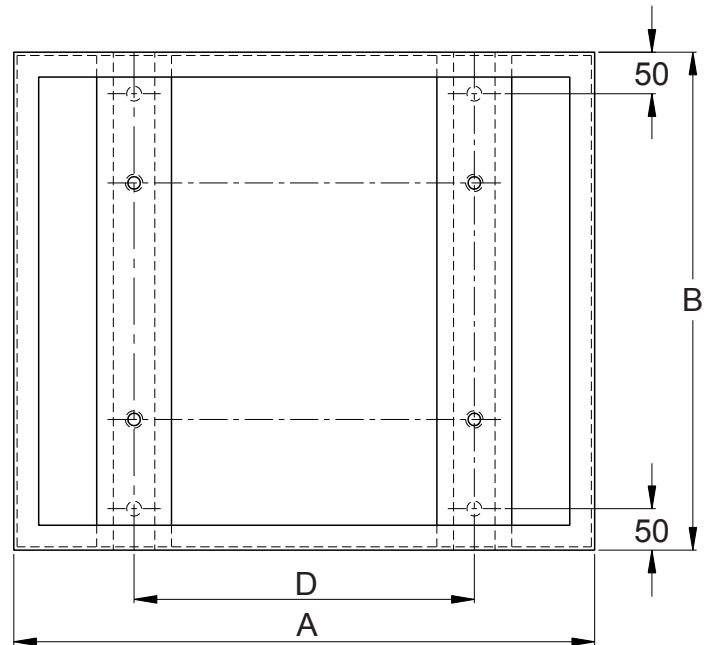
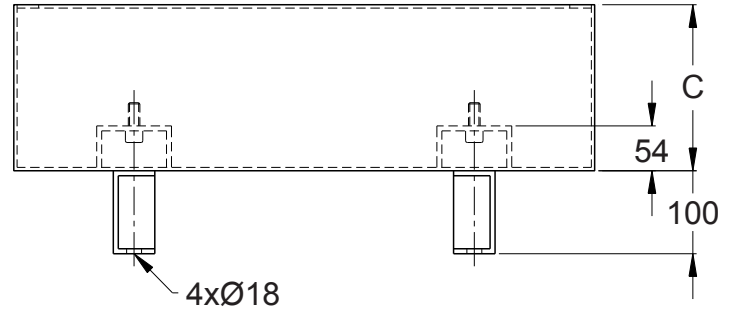


Figure 2



24

Code EDH	pour réservoir	Dimension en mm				Figure	Masse Kg
		A	B	C	D		
<b>R6-011</b>	<b>R6-001</b>	700	600	200	308	1	34
<b>R6-012</b>	<b>R6-002</b>	850	700	200	393	1	42
<b>R6-013</b>	<b>R6-003</b>	1000	800	200	570	1	55
<b>R6-014</b>	<b>R6-004</b>	1250	1000	200	770	2	93
<b>R6-015</b>	<b>R6-005</b>	1700	1000	250	1274	1	96
<b>R6-016</b>	<b>R6-006</b>	1800	1200	300	1274	2	145
<b>R6-017</b>	<b>R6-007</b>	2400	1200	300	1774	2	172
<b>R6-018</b>	<b>R6-008</b>	2400	1400	300	1774	2	194
<b>R6-019</b>	<b>R6-009</b>	2400	1750	300	1774	2	233

Spécifications :

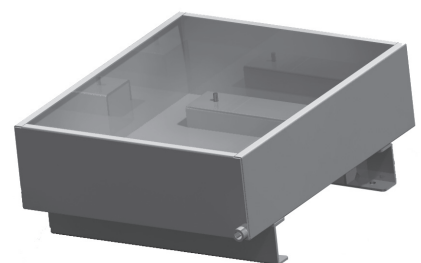
Matière : Acier S235JR épaisseur 3mm

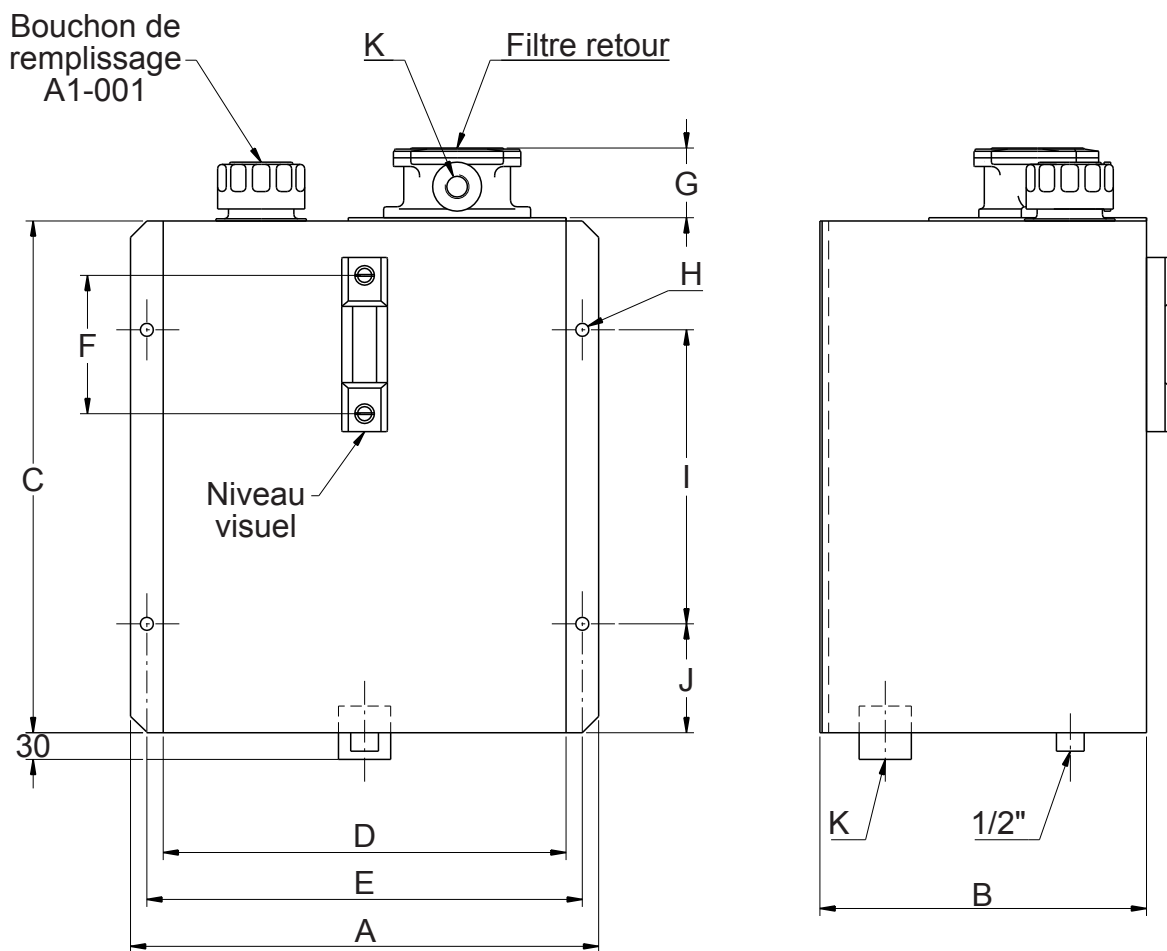
Peinture d'apprêt : Voir page 39

Option matière : Inox 304, 304L, 316L...

Réservoirs DIN : Voir pages 22 et 23

Livré avec bouchon de vidange





Code EDH	Volume utile (Litres)	Dimension en mm										K BSP	Tôle Ep.	Filtre retour	Niveau visuel	Volume total (Litres)	Masse Kg
		A	B	C	D	E	F	G	H	I	J						
<b>R3-001</b>	25	430	300	290	380	406	127	75	10	190	50	3/4"	2	<b>F2-003</b>	<b>A4-005</b>	30	11
<b>R3-002</b>	40	430	300	470	380	406	127	75	10	270	100	3/4"	2	<b>F2-004</b>	<b>A4-005</b>	50	14
<b>R3-003</b>	80	510	320	604	450	480	127	82	12	410	97	1"1/4	2	<b>F2-006</b>	<b>A4-005</b>	81	21
<b>R3-004</b>	150	700	350	800	640	670	254	105	12	600	100	1"1/2	3	<b>F2-008</b>	<b>A4-006</b>	168	49

Spécifications :

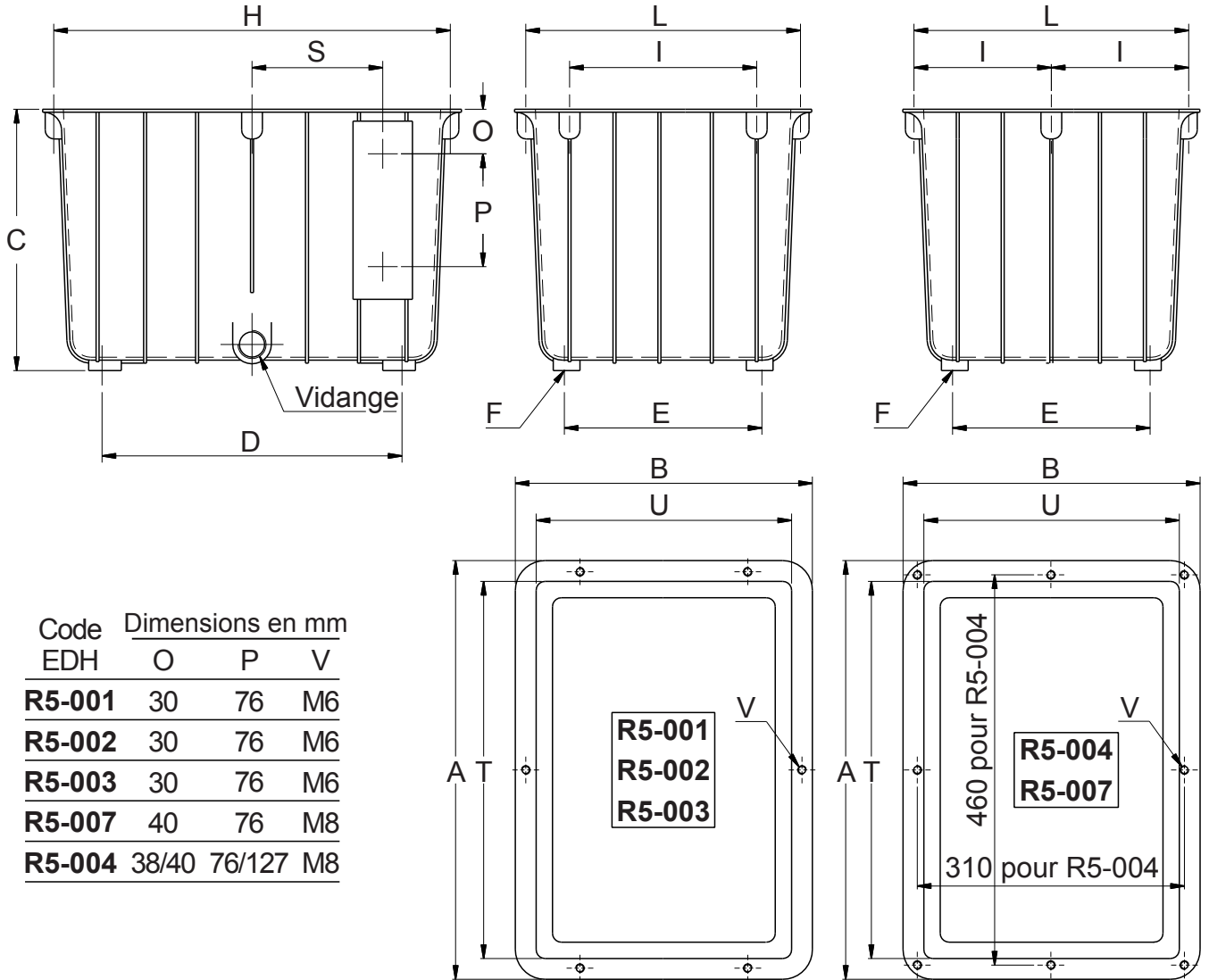
Matière : Acier S235JR

Peinture d'apprêt : Voir page 39

Option matière : Inox 304, 304L, 316L...

Réservoir livré avec bouchon, niveau, filtre et bouchon de vidange.





Code EDH	Dimensions en mm		
	O	P	V
<b>R5-001</b>	30	76	M6
<b>R5-002</b>	30	76	M6
<b>R5-003</b>	30	76	M6
<b>R5-007</b>	40	76	M8
<b>R5-004</b>	38/40	76/127	M8

Code EDH	Volume utile (Litres)	Dimensions en mm											Masse Kg	Option Platine		
		A	B	C	D	E	F	H	I	L	S	T		U	Code	ép.
<b>R5-001</b>	3	220	160	150	165	105	M6	208	110	148	54	196	136	1	<b>R5-011</b>	4
<b>R5-002</b>	6	280	200	176	210	130	M8	268	140	188	84	256	176	1,5	<b>R5-012</b>	4
<b>R5-003</b>	10	340	247	220	250	170	M8	325	160	232	104	312	219	2	<b>R5-013</b>	4
<b>R5-007</b>	16	368	290	243	270	192	M8	350	136	272	115,5	334	256	4	<b>R5-016</b>	4
<b>R5-004</b>	25	490	340	285	326	176	M8	449	149,5	299	112	435	285	6	<b>R5-014</b>	5

Spécifications :

Matière Réservoir : Aluminium

Matière platine : Acier S235JR

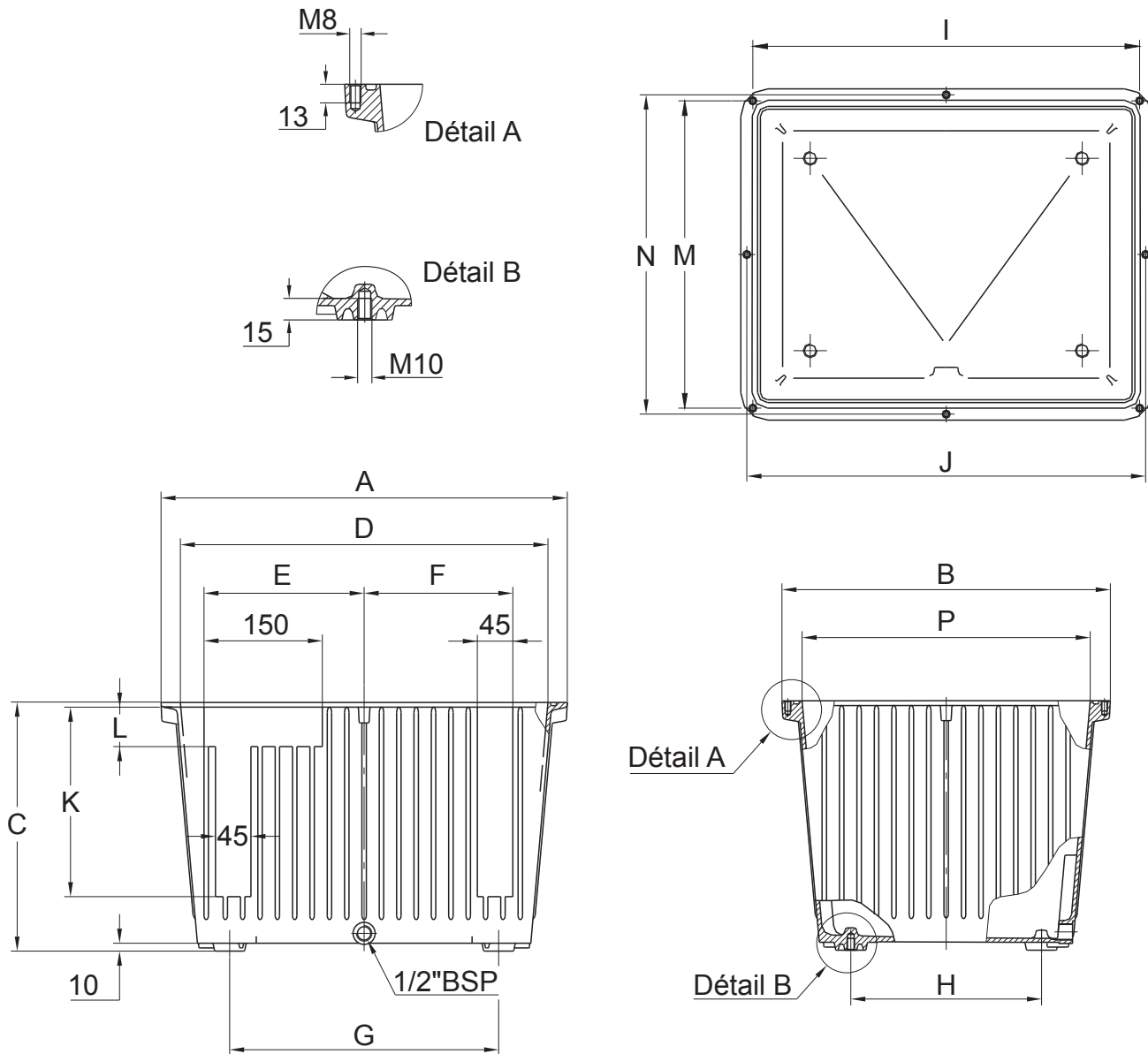
Option : Perçages pour niveau

Option matière pour platine : Inox 304, 304L, 316L, Aluminium

Livré avec joint de platine ép.2mm en papier indéchirable,

bouchon de vidange et joint cuivre.





RÉSERVOIRS HYDRAULIQUES  
Réservoirs aluminium 44 et 70 litres

Code EDH	Volume utile (Litres)	Dimension en mm														Masse Kg	Option Platine		
		A	B	C	D	E	F	G	H	I	J	K	L	M	N		P	Code	ép.
<b>R5-008</b>	44	515	415	315	466	203	188,5	341	241	485	500	240	50	385	400	364	10	<b>R5-018</b>	6
<b>R5-009</b>	70	605	465	365	566	236,5	225,5	422,5	282,5	575	590	290	60	435	450	414	12,3	<b>R5-019</b>	6

Spécifications :

Matière Réservoir : Aluminium

Matière platine : Acier S235JR

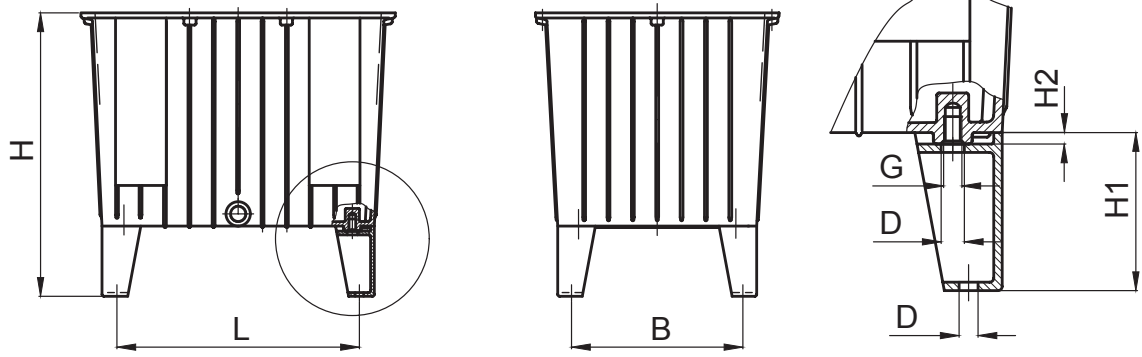
Option : Perçages pour niveau

Option : Pattes de fixation

Option matière pour platine : Inox 304, 304L, 316L, Aluminium

Livré avec joint de platine Ø8mm en NBR 70 shore, bouchon de vidange et joint cuivre.





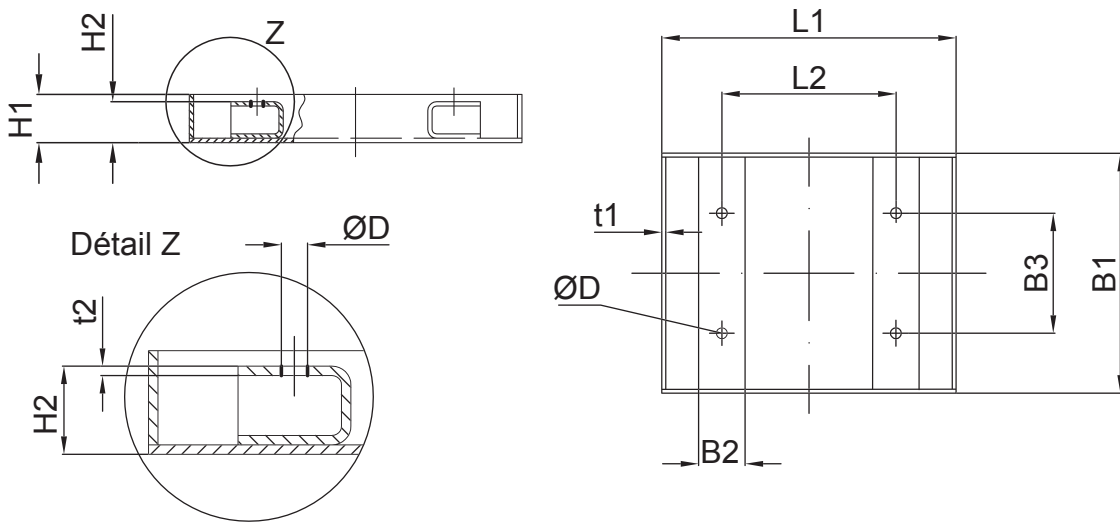
Code EDH	Pour Réservoir	Dimension en mm						
		L	B	H	H1	H2	G	D
805.RSI.R5AB30	R5-008	381	281	455	150	10	M10	11
	R5-009	462,5	322,5	505				



Spécifications :  
Matière des pattes : Alliage d'aluminium

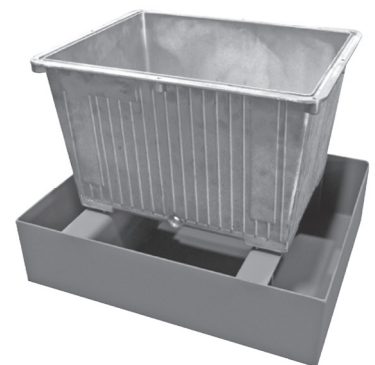
Bacs de rétention pour réservoirs aluminium 44 et 70 litres

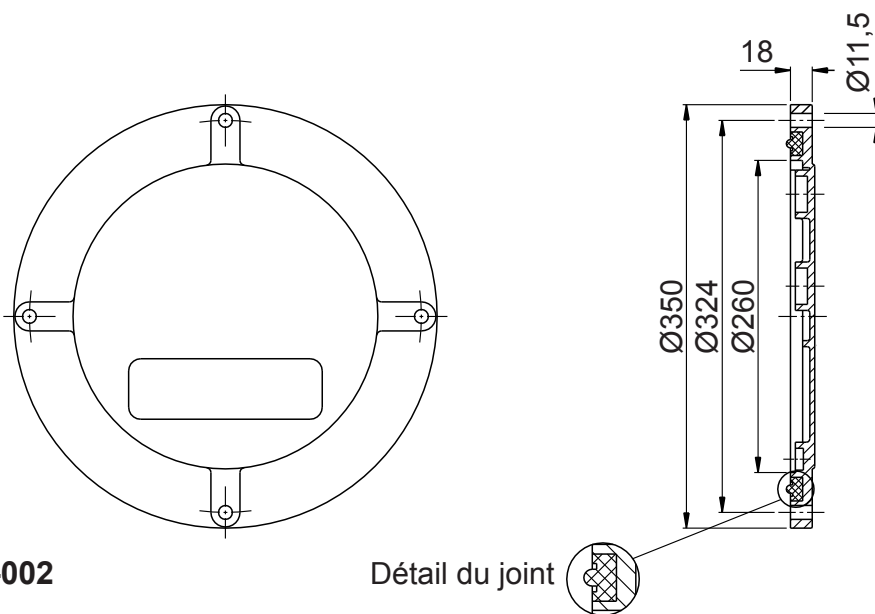
28



Code EDH	Pour Réservoir	Dimension en mm									
		L1	L2	B1	B2	B3	H1	H2	t1	t2	ØD
R5-038	R5-008	600	341	500	60	241	160	150	3	5	12
R5-039	R5-009	730	422,5	580	60	282,5	160	150	3	5	12

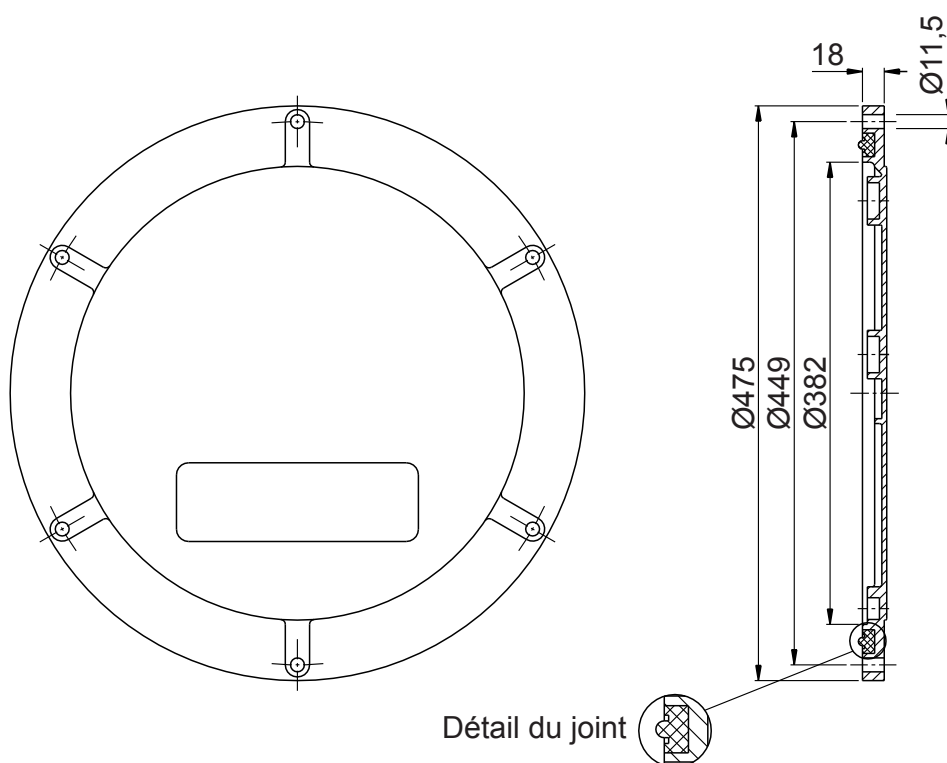
Spécifications :  
Matière : Acier S235JR  
Option matière : Inox 304, 304L, 316L.





Code EDH : **R8-002**

Détail du joint



Code EDH : **R8-003**

Détail du joint

Spécifications :

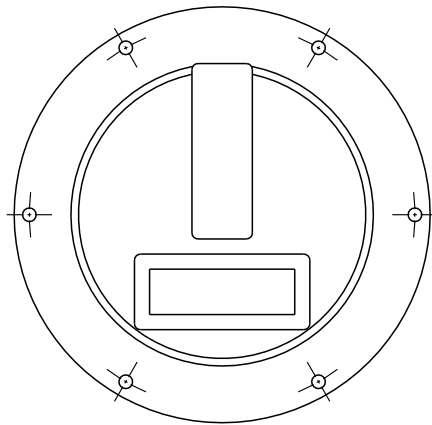
Matière porte : Aluminium

Matière Joint : Nitrile 70 shore

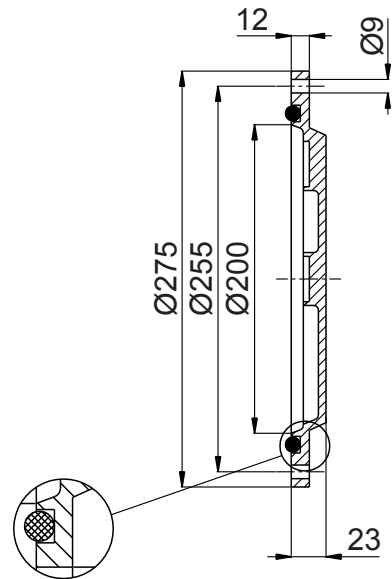
Code joint pour R8-002 : G268N

Code joint pour R8-003 : G393N

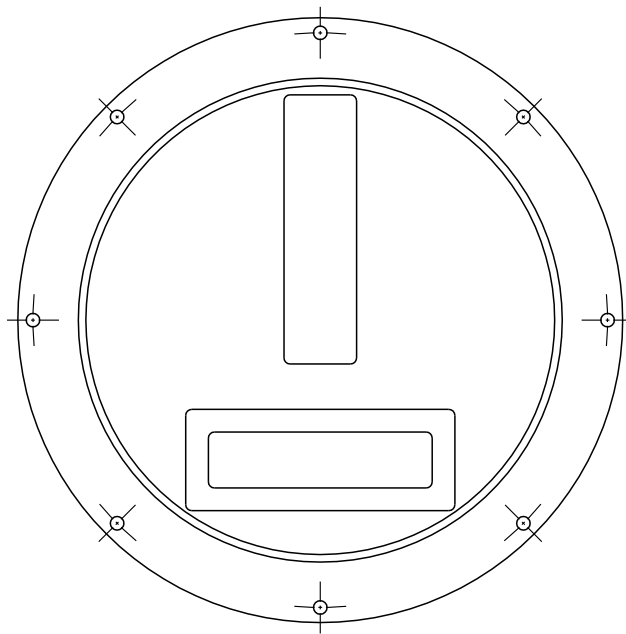




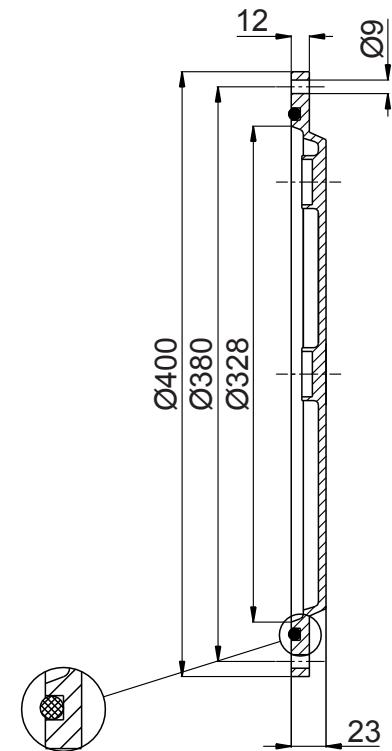
Code EDH : **R8-011**



Détail du joint



Code EDH : **R8-012**

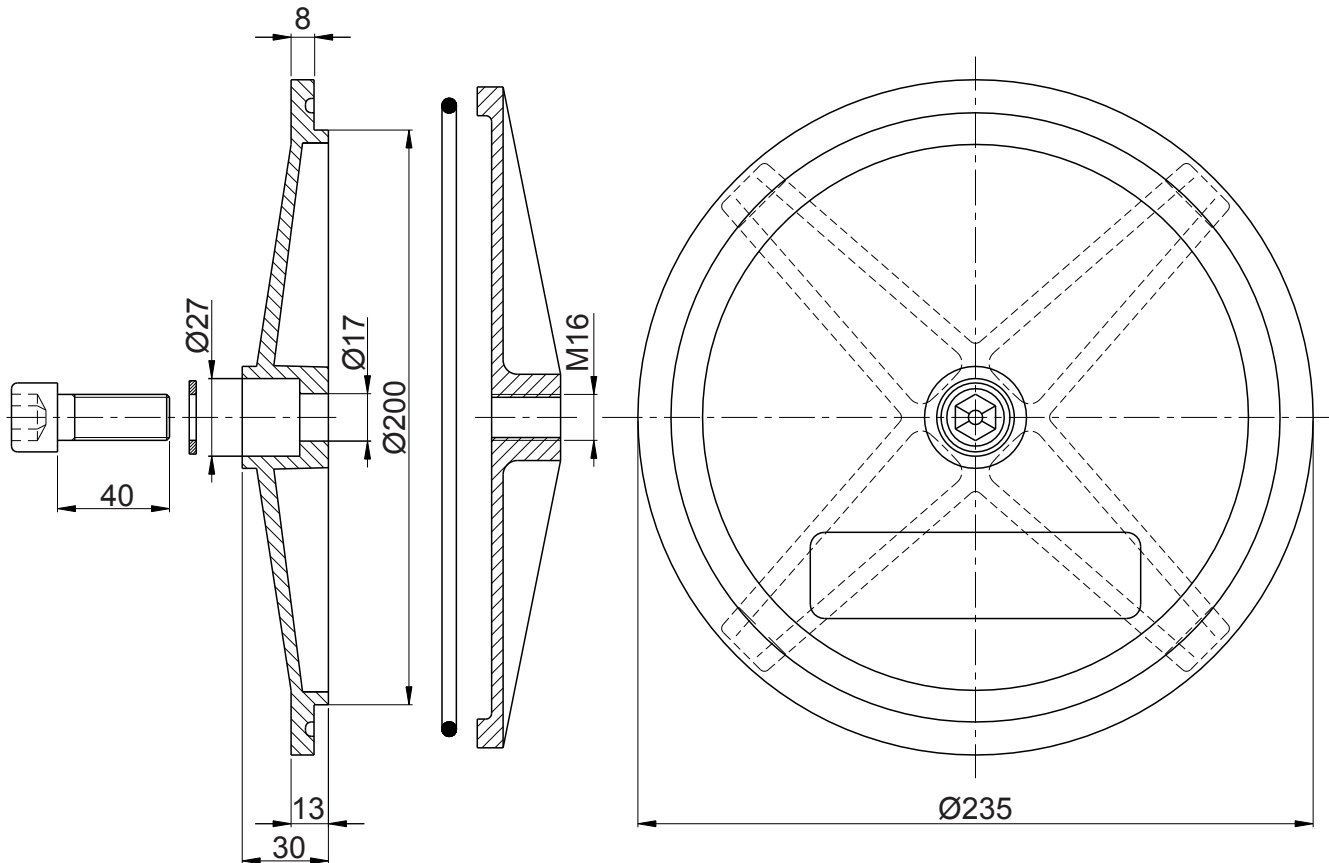


Détail du joint

Spécifications :  
Matière porte : Aluminium  
Matière Joint O-Ring : Nitrile 70 shore  
Code joint pour R8-011 : OR8850  
Code joint pour R8-012 : OR81350







Code EDH : **R8-013**

Spécifications :

Matière porte : Aluminium

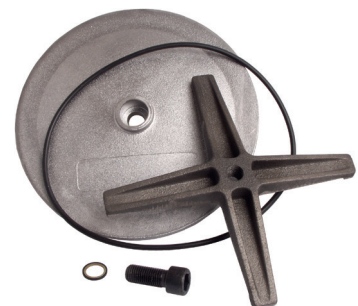
Matière croisillon : Fonte (GG)

Joint O-Ring Ø214x5 NBR (Viton sur demande)

Couple de serrage Maxi : 40 Nm

Pression Maxi : 0,5 bar

Porte de visite livrée avec croisillon, joint O-Ring,  
vis CHC M16x40 et rondelle d'étanchéité



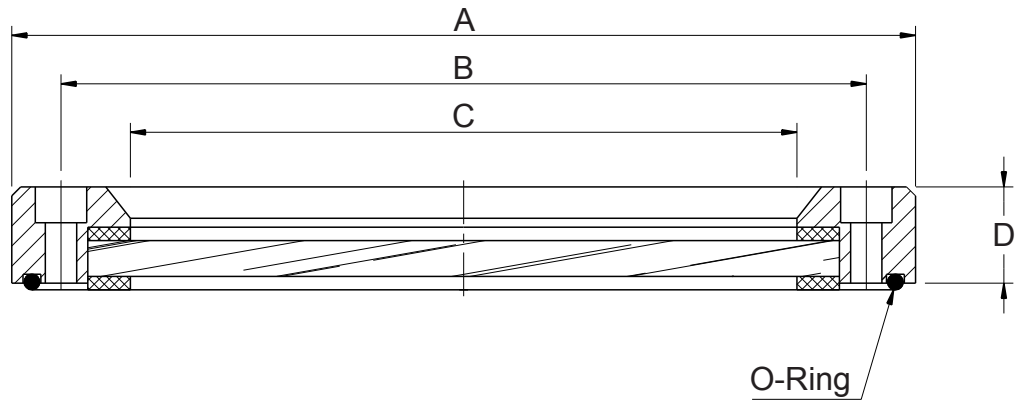


Figure 1

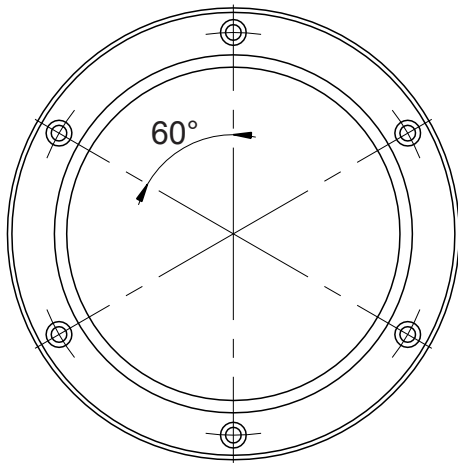
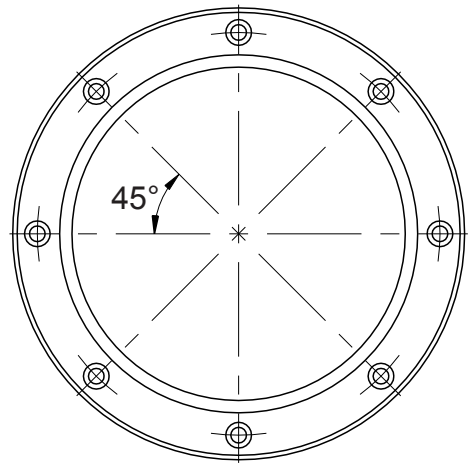


Figure 2



Code EDH	Dimensions en mm				Figure	Usinage à prévoir sur la tôle	Masse Kg
	A	B	C	D			
<b>R8-021</b>	150	130	100	19,5	1	1 trou Ø100 + 6 taraudages M6	0,610
<b>R8-022</b>	202	180	148	21,5	2	1 trou Ø148 + 8 taraudages M6	1,160

Spécifications :

Matière hublot : Verre trempé

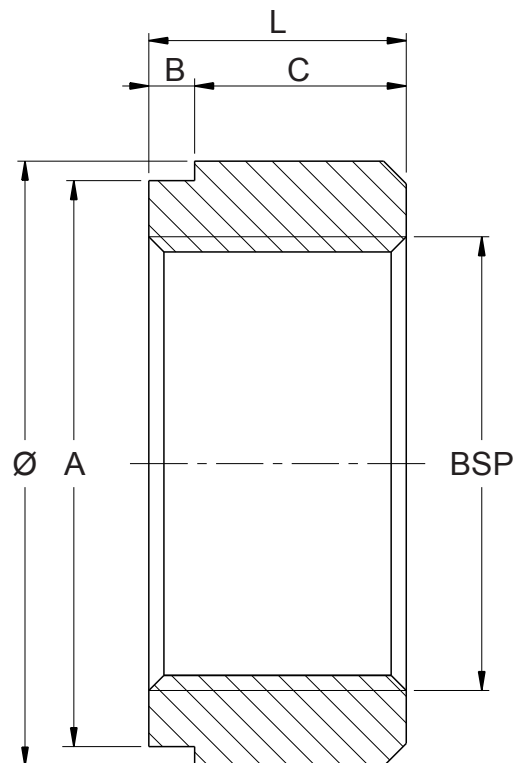
Matière corps : Alliage d'aluminium

Matière joints O-Ring : Nitrile

Livré avec vis CHC M6x25 et joints

A utiliser sur une tôle épaisseur 5mm minimum



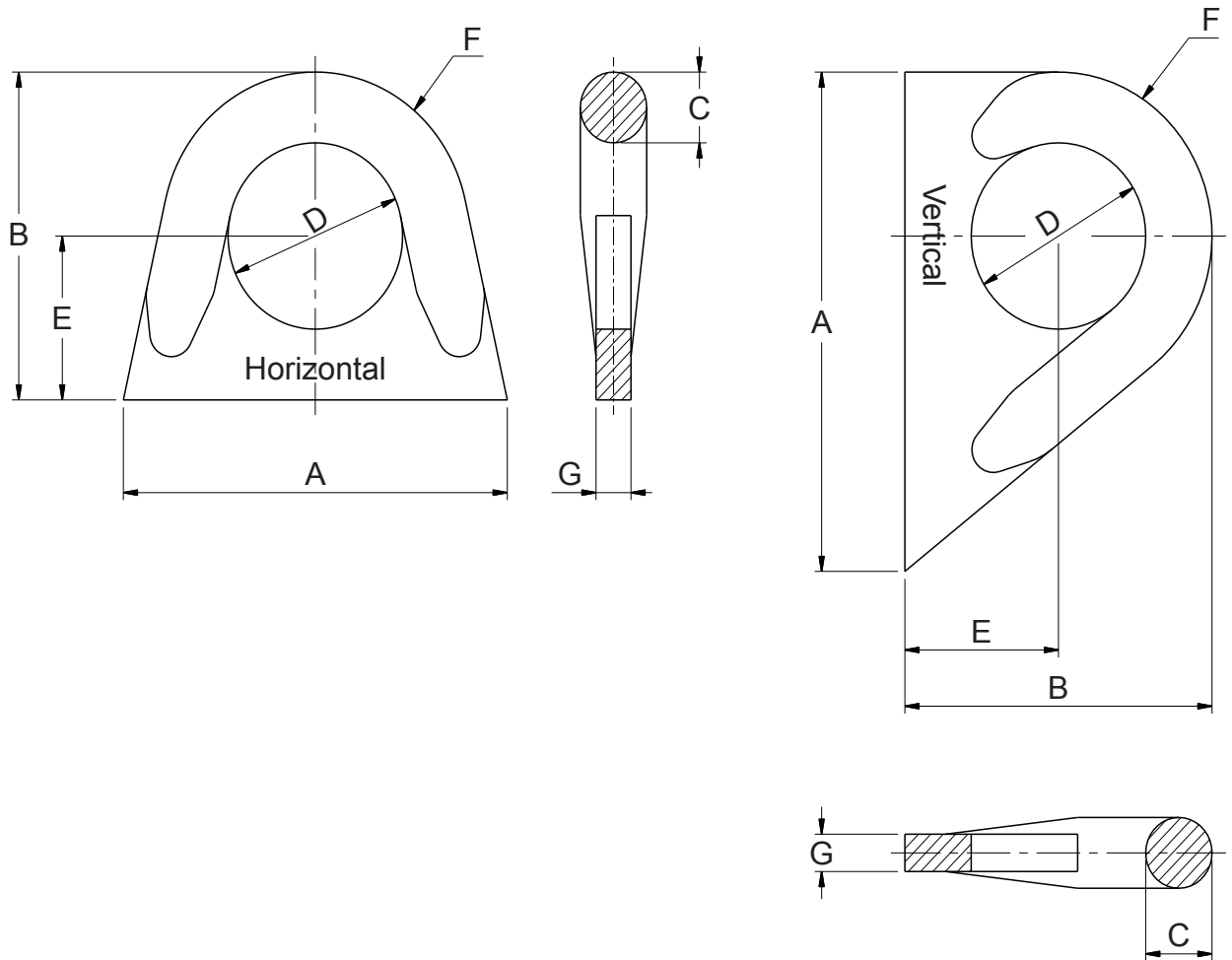


Code EDH	SÉRIE COURTE					
	BSP	Ø	L	A	B	C
<b>R4-001</b>	1/4"	20	18	18	2	16
<b>R4-002</b>	3/8"	25	19	21	2	17
<b>R4-003</b>	1/2"	30	20	26	2	18
<b>R4-004</b>	3/4"	40	22	32	2	20
<b>R4-005</b>	1"	45	27	39	2	25
<b>R4-006</b>	1"1/4	55	29	48	4	25
<b>R4-007</b>	1"1/2	65	34	55	4	30
<b>R4-008</b>	2"	70	34	66	4	30
<b>R4-009</b>	2"1/2	90	39	82	4	35
<b>R4-010</b>	3"	105	44	95	4	40

Code EDH	SÉRIE LONGUE					
	BSP	Ø	L	A	B	C
<b>R4-101</b>	1/4"	20	25	18	10	15
<b>R4-102</b>	3/8"	25	28	22	13	15
<b>R4-103</b>	1/2"	30	34	27	19	15
<b>R4-104</b>	3/4"	40	36	36	21	15
<b>R4-105</b>	1"	45	43	41	23	20
<b>R4-106</b>	1"1/4	55	48	50	28	20
<b>R4-107</b>	1"1/2	65	50	60	30	20
<b>R4-108</b>	2"	70	55	66	24	30
<b>R4-109</b>	2"1/2	90	70	82	40	30
<b>R4-110</b>	3"	105	80	95	50	30

Spécifications :  
Matière : Acier S235JR (ex E24.2)  
Autres taraudages sur demande  
Option matière : Inox 304, 304L, 316L, aluminium...  
Dimensions en mm



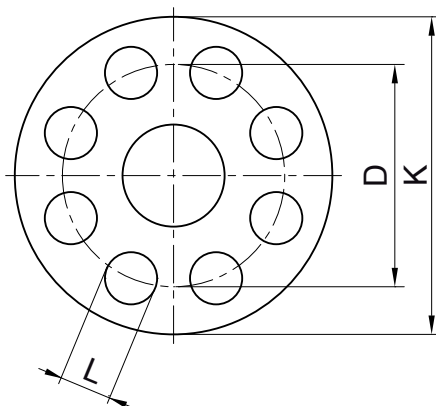


34

Code EDH	Position	Force pratique (en Tonne)	Dimension en mm						
			A	B	C	D	E	F	G
<b>R7-001</b>	Verticale	0,2	67	44	9	25	24	20	5
<b>R7-002</b>		0,5	89	55	11	32	27	28	6
<b>R7-003</b>		1	113	69	15	42	34	35	8
<b>R7-004</b>		2	135	81	18	46	40	41	7
<b>R7-011</b>	Horizontale	0,2	55	44	9	25	22	22	5
<b>R7-012</b>		0,5	69	55	11	32	27	28	6
<b>R7-013</b>		1	89	67	12	43	32	35	6
<b>R7-014</b>		2	105	82	18	48	39	43	7

Spécifications :  
Matière : Acier AF42C20  
Procédé de fabrication : Estampage  
Pièces recuites et décalaminées





**PN 10/16**

DN	PN	D	K	L	Nb trous	Ep. bride
15	10/16	95	65	14	4	16
20	10/16	105	75	14	4	18
25	10/6	115	85	14	4	18
32	10/16	140	100	18	4	18
40	10/16	150	110	18	4	18
50	10/16	165	125	18	4	18
65	10/16	185	145	18	8	18
80	10/16	200	160	18	8	20
100	10/16	220	180	18	8	20
125	10/16	250	210	18	8	22
150	10/16	285	240	22	8	22
200	10	340	295	22	8	24
200	16	340	295	22	12	24
250	10	395	350	22	12	26
250	16	405	355	26	12	26
300	10	445	400	22	12	26
300	16	460	410	26	12	28
350	10	505	460	22	16	26
400	10	565	515	26	16	26

**PN 25/40**

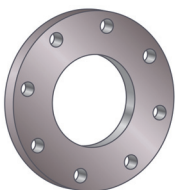
DN	PN	D	K	L	Nb trous	Ep. bride
15	25/40	95	65	14	4	16
20	25/40	105	75	14	4	18
25	25/40	115	85	14	4	18
32	25/40	140	100	18	4	18
40	25/40	150	110	18	4	18
50	25/40	165	125	18	4	20
65	25/40	185	145	18	8	22
80	25/40	200	160	18	8	24
100	25/40	235	190	22	8	24
125	25/40	270	220	26	8	26
150	25/40	300	250	26	8	28
200	25	360	310	26	12	30
200	40	375	320	30	12	34

**Brides d'obturation**



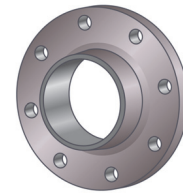
Code EDH		DN (mm)	Poids (Kg)
<b>BAOPN16DN15</b>	PN16	15	0,71
<b>BAOPN16DN20</b>	PN16	20	1,02
<b>BAOPN16DN25</b>	PN16	25	1,22
<b>BAOPN16DN32</b>	PN16	32	1,80
<b>BAOPN16DN40</b>	PN16	40	2,10
<b>BAOPN16DN50</b>	PN16	50	2,85
<b>BAOPN16DN65</b>	PN16	65	3,65
<b>BAOPN16DN80</b>	PN16	80	5,00
<b>BAOPN16DN100</b>	PN16	100	6,20
<b>BAOPN16DN12</b>	PN16	125	8,85
<b>BAOPN16DN150</b>	PN16	150	11,40
<b>BAOPN16DN200</b>	PN16	200	17,9

**Brides à souder**



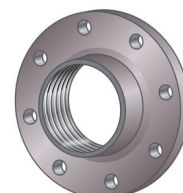
Code EDH		DN (mm)	Poids (Kg)
<b>BAPSPN16DN15</b>	PN16	15	0,67
<b>BAPSPN16DN20</b>	PN16	20	0,95
<b>BAPSPN16DN25</b>	PN16	25	1,10
<b>BAPSPN16DN32</b>	PN16	32	1,62
<b>BAPSPN16DN40</b>	PN16	40	1,85
<b>BAPSPN16DN50</b>	PN16	50	2,45
<b>BAPSPN16DN65</b>	PN16	65	3,00
<b>BAPSPN16DN80</b>	PN16	80	3,95
<b>BAPSPN16DN108</b>	PN16	100/108	4,40
<b>BAPSPN16DN114</b>	PN16	100/114	4,40
<b>BAPSPN16DN133</b>	PN16	125/133	5,90
<b>BAPSPN16DN139</b>	PN16	125/139	5,90
<b>BAPSPN16DN159</b>	PN16	150/159	7,10
<b>BAPSPN16DN168</b>	PN16	150/168	7,10
<b>BAPSPN16DN200</b>	PN16	200	10,00
<b>BAPSPN16DN250</b>	PN16	250	12,80
<b>BAPSPN16DN300</b>	PN16	300	14,80
<b>BAPSPN10DN200</b>	PN10	200	10,00
<b>BAPSPN10DN250</b>	PN10	250	12,80
<b>BAPSPN10DN300</b>	PN10	300	14,80

Code EDH		DN (mm)	Poids (Kg)
<b>BAPSPN40DN15</b>	PN40	15	0,65
<b>BAPSPN40DN20</b>	PN40	20	0,95
<b>BAPSPN40DN25</b>	PN40	25	1,14
<b>BAPSPN40DN32</b>	PN40	32	1,69
<b>BAPSPN40DN40</b>	PN40	40	1,86
<b>BAPSPN40DN50</b>	PN40	50	2,53
<b>BAPSPN40DN65</b>	PN40	65	3,06
<b>BAPSPN40DN80</b>	PN40	80	3,70
<b>BAPSPN40DN114</b>	PN40	100/114	4,62
<b>BAPSPN40DN139</b>	PN40	125/139	6,30
<b>BAPSPN40DN168</b>	PN40	150/168	7,75
<b>BAPSPN40DN200</b>	PN40	200	11,30
<b>BAPSPN16DN15</b>	PN16	15	0,65
<b>BAPSPN16DN20</b>	PN16	20	0,95
<b>BAPSPN16DN25</b>	PN16	25	1,14
<b>BAPSPN16DN32</b>	PN16	32	1,69
<b>BAPSPN16DN40</b>	PN16	40	1,86
<b>BAPSPN16DN50</b>	PN16	50	2,53
<b>BAPSPN16DN65</b>	PN16	65	3,06
<b>BAPSPN16DN80</b>	PN16	80	3,70
<b>BAPSPN16DN108</b>	PN16	100/108	4,62
<b>BAPSPN16DN114</b>	PN16	100/114	4,62
<b>BAPSPN16DN133</b>	PN16	125/133	6,30
<b>BAPSPN16DN139</b>	PN16	125/139	6,30
<b>BAPSPN16DN159</b>	PN16	150/159	7,75
<b>BAPSPN16DN158</b>	PN16	150/168	7,75
<b>BAPSPN16DN200</b>	PN16	200	11,30
<b>BAPSPN16DN250</b>	PN16	250	14,70
<b>BAPSPN10DN200</b>	PN10	200	11,30
<b>BAPSPN10DN250</b>	PN10	250	14,70
<b>BAPSPN10DN300</b>	PN10	300	17,40
<b>BAPSPN10DN400</b>	PN10	400	29,00



### Brides taraudées

Code EDH		DN (mm)	Poids (Kg)
<b>BAPSPN00DN15</b>	PN10	20	0,90
<b>BAPSPN00DN25</b>	PN10	25	1,10
<b>BAPSPN00DN32</b>	PN10	32	1,60
<b>BAPSPN00DN40</b>	PN10	40	1,78
<b>BAPSPN00DN50</b>	PN10	50	2,43
<b>BAPSPN00DN65</b>	PN10	65	3,18
<b>BAPSPN00DN80</b>	PN10	80	4,12
<b>BAPSPN00DN100</b>	PN10	100/114	4,47





**Joint fibre CSA 25**

**Fibre aramide liant élastomère**

Utilisation universelle : eau, gaz, air  
 Température maxi : +150°C  
 Epaisseur 2mm

Code EDH	DN (mm)	PN (bar)	Ø ext. (mm)	Ø int. (mm)
JFCSA25DN15	15	10 à 40	51	22
JFCSA25DN20	20	10 à 40	61	27
JFCSA25DN25	25	10 à 40	71	34
JFCSA25DN32	32	10 à 40	82	43
JFCSA25DN40	40	10 à 40	92	49
JFCSA25DN50	50	10 à 40	107	61
JFCSA25DN65	65	10 à 40	127	77
JFCSA25DN80	80	10 à 40	142	89
JFCSA25DN100	100	10 à 16	162	115
JFCSA25DN125	125	10 à 16	192	141
JFCSA25DN150	150	10 à 16	218	168
JFCSA25DN200	200	10 à 16	273	220
JFCSA25DN250	250	10 à 16	328	273



**Joint fibre CSA 90**

**Fibre aramide liant élastomère**

Utilisation universelle : eau, gaz, huile, fuel  
 Température maxi : -90°C à +150°C  
 Epaisseur 2mm

Code EDH	DN (mm)	PN (bar)	Ø ext. (mm)	Ø int. (mm)
JFCSA90DN15	15	10 à 40	51	22
JFCSA90DN20	20	10 à 40	61	27
JFCSA90DN25	25	10 à 40	71	34
JFCSA90DN32	32	10 à 40	82	43
JFCSA90DN40	40	10 à 40	92	49
JFCSA90DN50	50	10 à 40	107	61
JFCSA90DN65	65	10 à 40	127	77
JFCSA90DN80	80	10 à 40	142	89
JFCSA90DN100	100	10 à 16	162	115
JFCSA90DN125	125	10 à 16	192	141
JFCSA90DN150	150	10 à 16	218	168
JFCSA90DN200	200	10 à 16	273	220
JFCSA90DN250	250	10 à 16	328	273



**Joint EMIGRAFLEX FC**

**Graphite expansé et feillard inox**

Utilisation : tous fluides sauf oxydants puissants à chaud)  
 Haute performance : 500°C à 80 bar

Code EDH	DN (mm)	PN (bar)	Ø ext. (mm)	Ø int. (mm)
JGFCDN15	15	10 à 40	51	22
JGFCDN20	20	10 à 40	61	27
JGFCDN25	25	10 à 40	71	34
JGFCDN32	32	10 à 40	82	43
JGFCDN40	40	10 à 40	92	49
JGFCDN50	50	10 à 40	107	61
JGFCDN65	65	10 à 40	127	77
JGFCDN80	80	10 à 40	142	89
JGFCDN100	100	10 à 16	162	115
JGFCDN125	125	10 à 16	192	141
JGFCDN150	150	10 à 16	218	168
JGFCDN200	200	10 à 16	273	220
JGFCDN250	250	10 à 16	328	273



**Joint spiralé**

**Graphite avec anneau de renfort extérieur et intérieur PN25/40**

Utilisation : tous fluides en particulier vapeur  
 sauf oxydants puissants à chaud)  
 Température maxi : +550°C Pression maxi : 200 bar

Code EDH	DN (mm)	PN (bar)	Ø ext. (mm)	Ø int. (mm)
JGSDN15	15	40	51	22
JGSDN20	20	40	61	27
JGSDN25	25	40	71	34
JGSDN32	32	40	82	43
JGSDN40	40	40	92	49
JGSDN50	50	40	107	61
JGSDN65	65	40	127	77
JGSDN80	80	40	142	89
JGSDN100	100	40	162	115
JGSDN125	125	40	192	141
JGSDN150	150	40	218	168
JGSDN200	200	25	273	220



## Description du produit

La peinture d'apprêt gris Fastbuild™ P540-402 apporte une excellente protection contre la corrosion et convient parfaitement pour apprêter les châssis neufs en acier. Très polyvalents, elle peut également être appliquée sur des surfaces variées lors de la mise en peinture de véhicules utilitaires, y compris les petites surfaces d'aluminium nu et les anciennes surfaces peintes, et est donc aussi adaptée aux travaux de réparation. Elle peut être utilisée en dessous de finitions à 1 ou 2 composants Nexa Autocolor (et en tant que sous-couche à 1 ou 2 composants).

## Procédé standard

### Matériel d'application HVLP :

Le pistolet HVLP le plus adapté à l'application de produits pour véhicules utilitaires est le système à alimentation sous pression.

Pression au chapeau : 0,7 bar maximum

### Dilution :

- Fastbuild 3 volumes.
- Activateur Fastbuild 1 volume.

### Pouvoir couvrant :

Environ 4 m<sup>2</sup> par litre de peinture prête à l'emploi, avec une épaisseur de film sec de 50 microns.

### Préparation sur de l'acier :

Le traitement de surface recommandé pour une utilisation de la peinture et une durabilité optimales est un décapage au jet. Il est également possible de poncer soigneusement à l'aide de disques de ponçage à la machine P80 - P180 (à sec) ou de papier P120 - P220 (à sec et à l'eau), puis de nettoyer avec le P850-1402.

Le support doit être débarrassé de toute trace de graisse, calamine et rouille.

### Ponçage :

Le ponçage n'est pas recommandé, sauf s'il est nécessaire pour éliminer des impuretés ou des coulures.

Une fois la surface sèche à coeur (séchage pendant une nuit au moins), réaliser un ponçage fin et léger.

### Nombre de couches :

2 couches, 50 - 60 microns. Pour obtenir une bonne protection anticorrosion, il est nécessaire d'appliquer au moins 2 couches sur les zones étendues d'acier nu.

Pour une protection optimale de l'acier, l'épaisseur du film sec d'apprêt doit être de 50 microns au moins.

Sur de l'acier décapé au jet, l'épaisseur doit être de 50 microns au-dessus des parties saillantes décapées. Des couches supplémentaires peuvent s'avérer nécessaires en fonction du matériel l'application utilisé, de la technique de pulvérisation, du type de support et du rapport de dilution choisi.

### Temps entre les couches :

10 - 20 minutes entre les couches selon l'épaisseur du film et les conditions de séchage.

### Séchage à l'air (à 20°C)

- Repeinture : 2 heures minimum ; 1 nuit pour un résultat optimal
- Sec manipulable : 2 heures environ
- Sec à coeur : 1 nuit

