



BRIDES ET RACCORDS



Pages 116 / 117



Page 118



Page 119



Page 120



Page 121



Page 122



Page 123



Page 124



Page 125



Page 126



Page 127



Page 128



Pages 129 / 130



Pages 131 / 132



Pages 133 / 134



Pages 135 / 136



Pages 137 / 138



Pages 139 / 140



Pages 141 / 142



Pages 143 / 144



Page 145



Pages 146 / 147



Pages 148 / 149



Pages 150 / 151

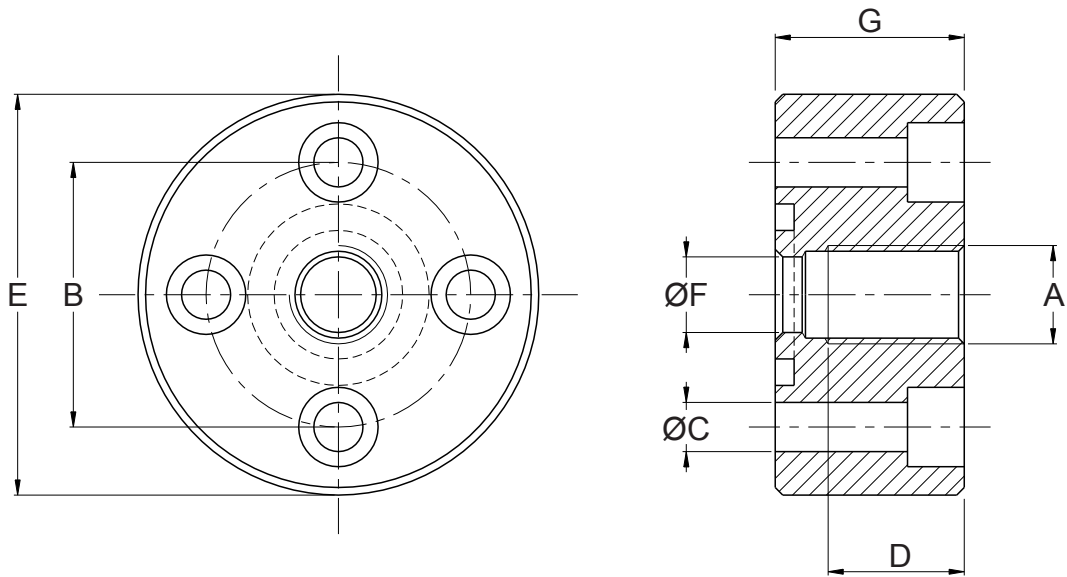


Pages 152 / 153 / 154



Page 155

Brides acier coudée 90° 3 trous	125
Brides acier coudée 90° 3 trous pour tube DIN 3901/3902	127
Brides acier coudée 90° 4 trous	126
Brides acier coudée 90° 4 trous pour tube DIN 3901/3902	128
Brides acier droite taraudée standard allemand	116
Brides acier droite taraudée standard italien	117
Brides acier droite extrémité taraudée.....	118
Brides acier droite extrémité filetée	119
Brides acier droite extrémité lisse	121
Brides acier droite pour tube DIN 3901/3902	120
Brides aluminium coudée 90° 2 trous.....	122
Brides aluminium coudée 90° 3 trous.....	123
Brides aluminium coudée 90° 4 trous.....	124
Brides SAE droite :	
à souder socket welding	135 / 136
à souder but welding	141 / 142
d'obturation.....	150 / 151
demi bride.....	146 / 147
paire de demi bride.....	148 / 149
taraudée	129 / 130
Brides SAE coudée 90° :	
taraudée	133 / 134
à souder socket welding	139 / 140
à souder but welding	145
Collets SAE à souder	152 / 153 / 154
Contre brides SAE :	
taraudées.....	131 / 132
à souder socket welding	137 / 138
à souder but welding	143 / 144
Kit d'aspiration SAE pour pompes.....	155
Informations sur les taraudages et les filetages	156



Code de commande	Ancien code	A BSP	Dimensions en mm						Vis CHC Classe 8.8	O-Ring 70 shore
			B	C	D	E	F	G		
200.203.DF3514	B2-001	1/4"	35	6,5	14	52	10	20	M6x25	3075
200.203.DF3538	B2-002	3/8"	35	6,5	14	52	12,5	20	M6x25	3075
200.203.DF3512	B2-003	1/2"	35	6,5	16	52	13,5	22	M6x25	3075
200.203.D4038	B2-004	3/8"	40	6,5	14	54	12,5	22	M6x25	132
200.203.D40120	B2-005	1/2"	40	6,5	17	54	19	22	M6x25	132
200.203.DF4034	B2-006	3/4"	40	6,5	17	54	19	25	M6x30	132
200.203.DF51100	B2-008	1"	51	10,5	21	75	25	29	M10x35	4118
200.203.DF5534	B2-009	3/4"	55	8,5	19	70	20	29	M8x30	4118
200.203.DF55100	B2-010	1"	55	8,5	21	70	25	29	M8x35	4118
200.203.DF62114	B2-011	1"1/4	62	13	25	85	32	36	M12x40	4150
200.203.DF72112	B2-012	1"1/2	72,5	13	27	98	42	44	M12x50	153

116

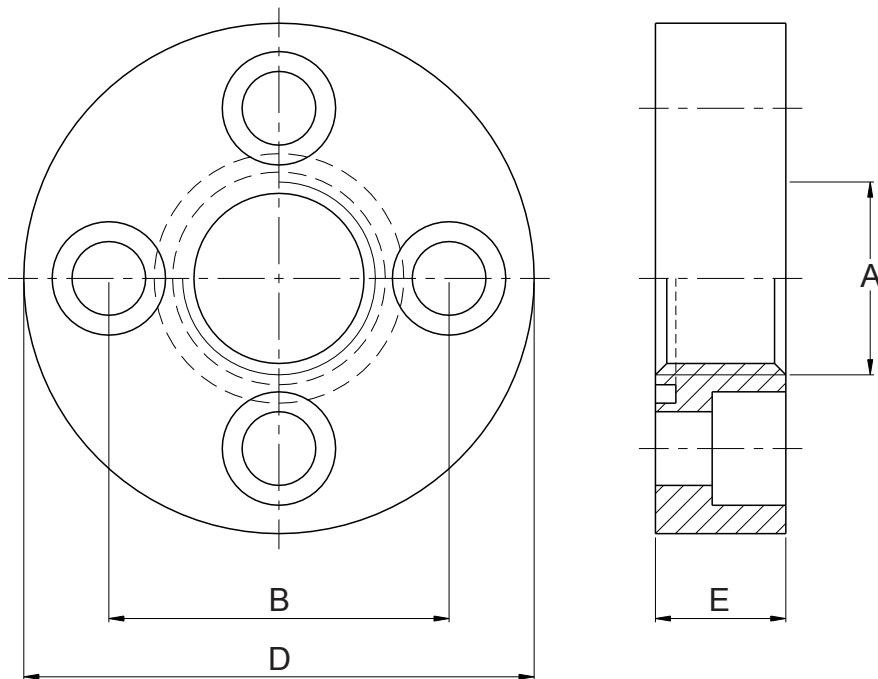
Spécifications :

Matière : Acier Fe42 zingué

Livré avec vis, rondelles et joint O-Ring

Pression de service : 200 bar

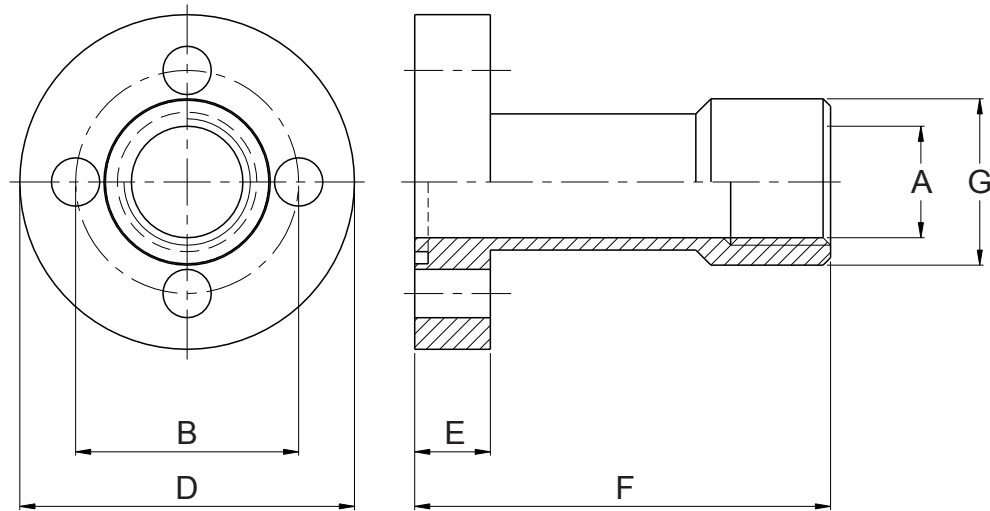




Code de commande	Ancien code	A BSP	mm			Vis CHC Classe 8.8	O-Ring 70 shore
			B	D	E		
200.203.DF3038	B11-001	3/8"	30	45	13	M6x16	2075
200.203.DF4012	B11-002	1/2"	40	58	15	M8x20	2100
200.203.DF5134	B11-003	3/4"	51	76	18	M10x25	3125
200.203.DF5634	B11-004	3/4"	56	76	18	M10x25	3125
200.203.DF62100	B11-005	1"	62	88	20	M10x30	144
200.203.DF62101	B11-006	1"	62	88	20	M12x35	144
200.203.DF72114	B11-007	1 1/4"	72,5	98	22	M12x35	4187

Spécifications :
Matière : Acier (ST 52.3) zingué
Livré avec vis, rondelles et joint O-Ring
Pression Maxi : 600 bar



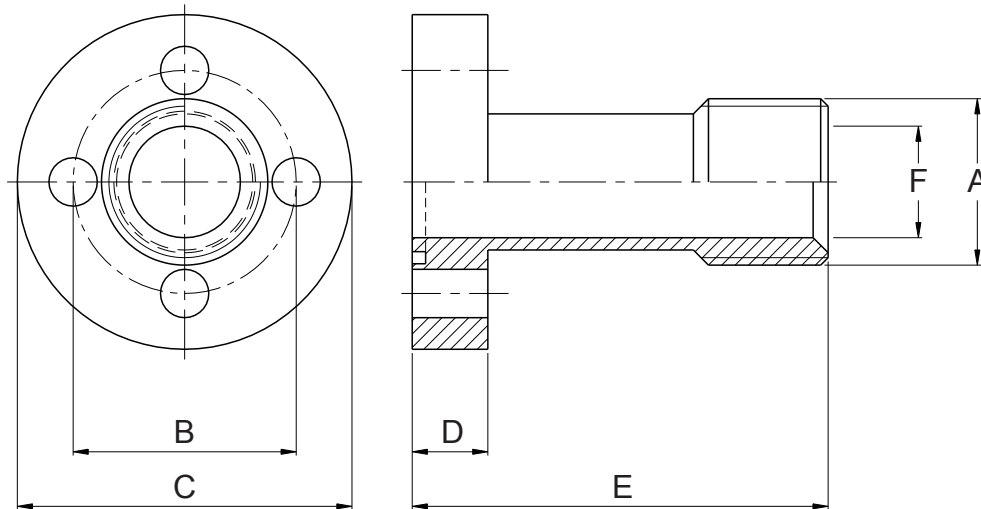


118

Code de commande	Ancien code	A BSP	Dimensions en mm					Vis CHC Classe 8.8	O-Ring 70 shore
			B	D	E	F	G		
200.203.DI3038	B11-011	3/8"	30	40	10	55	23	M6x20	2075
200.203.DI4012	B11-012	1/2"	40	54	12	60	28,5	M8x25	2100
200.203.DI5134	B11-013	3/4"	51	70	16	72	33,5	M10x35	3125
200.203.DI5634	B11-014	3/4"	56	76	16	72	33,5	M10x35	3125

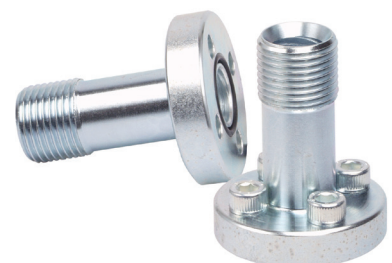
Spécifications :
 Matière : Acier (ST 52.3) zingué
 Livré avec vis, rondelles et joint O-Ring
 Pression Maxi : 600 bar

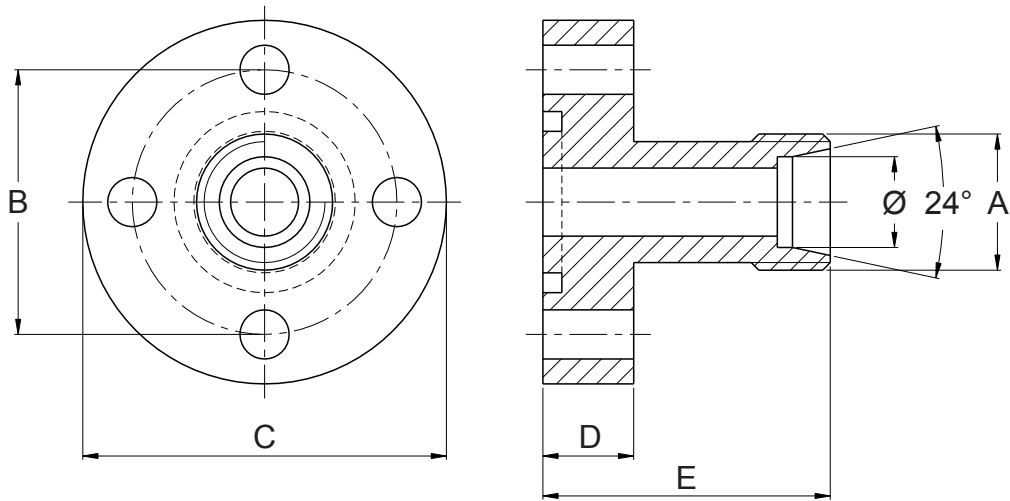




Code de commande	Ancien code	A BSP	Dimensions en mm					Vis CHC Classe 8.8	O-Ring 70 shore
			B	C	D	E	F		
200.203.DD3012	B11-021	1/2"	30	40	10	55	14	M6x20	2075
200.203.DD4034	B11-022	3/4"	40	54	12	60	19	M8x25	2100
200.203.DD51100	B11-023	1"	51	70	16	72	24	M10x30	3125
200.203.DD56100	B11-024	1"	56	76	16	72	24	M10x30	3125

Spécifications :
Matière : Acier (ST 52.3) zingué
Livré avec vis, rondelles et joint O-Ring
Pression Maxi : 600 bar





Code de commande	Ancien code	DIN	A	millimètres					Vis CHC Classe 8.8	O-Ring 70 shore	Pression de service (bar)
				Ø	B	C	D	E			
200.203.R3510D	B9-001	10L	M16x1,5	10	35	46	8	30	M6x20	3075	315
200.203.R3512D	B9-002	12L	M18x1,5	12	35	46	8	30	M6x20	3075	315
200.203.R3515D	B9-003	15L	M22x1,5	15	35	46	8	30	M6x20	3075	250
200.203.R3516D	B9-011	16S	M24x1,5	16	35	46	8	30	M6x20	3075	315
200.203.R4015D	B9-012	15L	M22x1,5	15	40	52	8	35	M6x20	3100	100
200.203.R4018D	B9-004	18L	M26x1,5	18	40	52	8	35	M6x20	3100	100
200.203.R4020D	B9-013	20S	M30x2	20	40	52	8	35	M6x20	3100	250
200.203.R4022D	B9-005	22L	M30x2	22	40	52	8	35	M6x20	3100	100
200.203.R4028D	B9-006	28L	M36x2	28	40	52	8	40	M6x20	3100	100
200.203.R5520D	B9-007	20S	M36x2	20	55	70	12	50	M8x25	3125	250
200.203.R5525D	B9-008	25S	M36x2	25	55	70	12	50	M8x25	3125	250
200.203.R5530D	B9-009	30S	M42x2	30	55	70	12	50	M8x25	3125	250
200.203.R5535D	B9-010	35L	M45x2	35	55	70	12	50	M8x25	3125	100

120

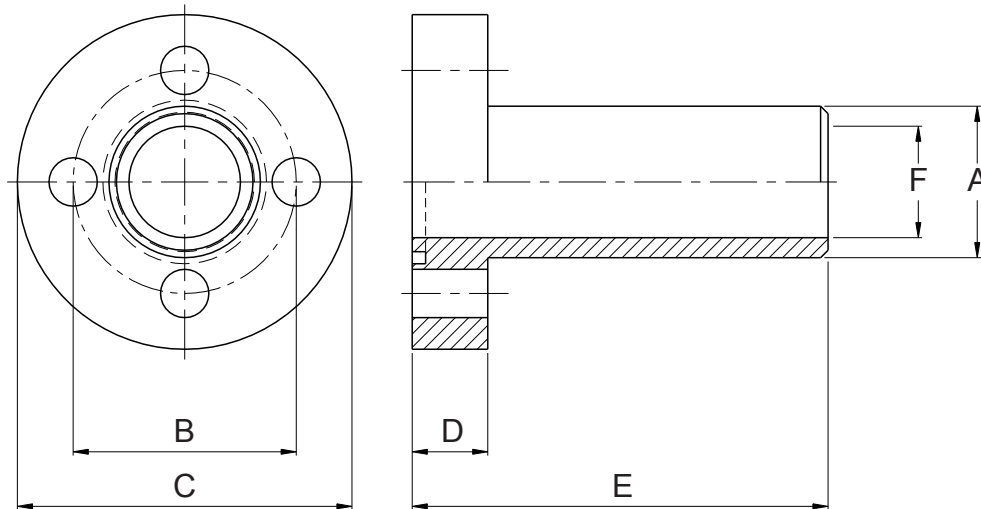
Spécifications :

Matière : Acier zingué

Livré avec vis, rondelles et joint O-Ring

Informations DIN "L" et DIN "S" : Voir page 156

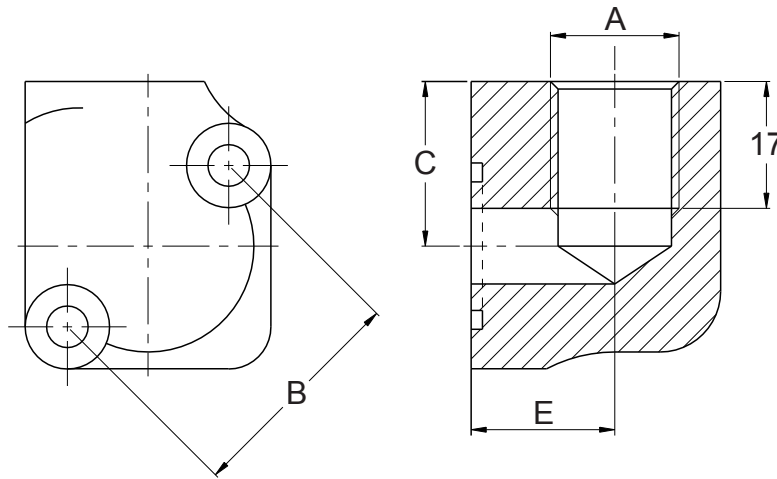




Code de commande	Ancien Code	Dimensions en mm						Vis CHC Classe 8.8	O-Ring 70 shore
		A	B	C	D	E	F		
200.203DS3000	B11-031	19	30	40	10	55	14	M6x20	2075
200.203DS4000	B11-032	25,4	40	54	12	60	19	M8x25	2100
200.203DS5100	B11-033	32	51	70	16	72	24	M10x30	3125
200.203DS5600	B11-034	32	56	76	16	72	24	M10x30	3125

Spécifications :
Matière : Acier (ST 52.3) zingué
Livré avec vis, rondelles et joint O-Ring
Pression Maxi : 600 bar

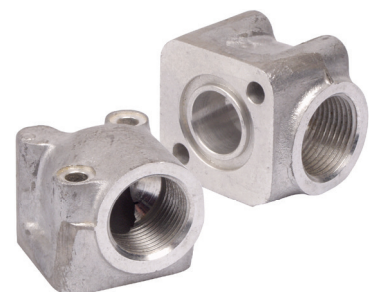


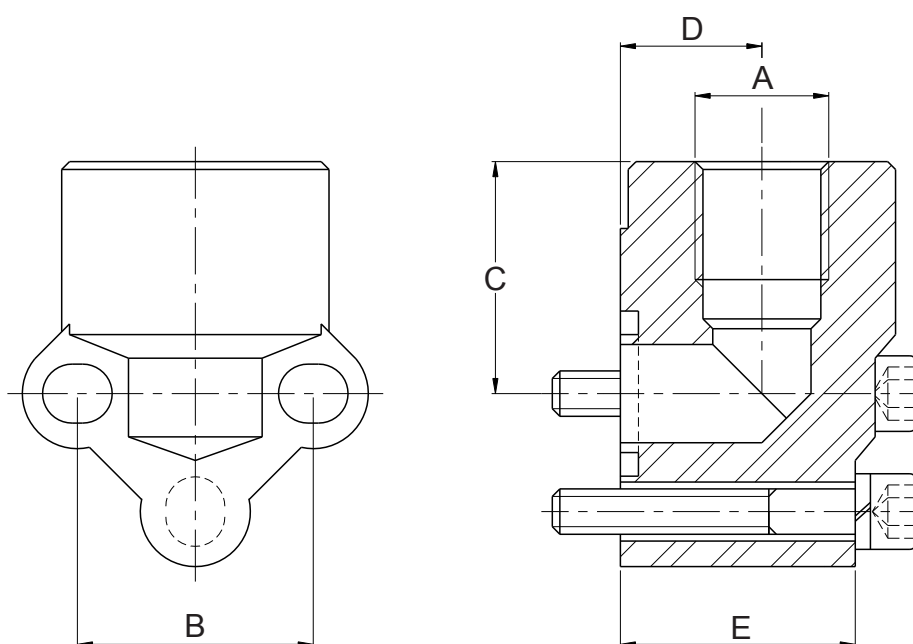


122

Code de commande	Ancien code	A BSP	mm			Vis CHC Classe 8.8	O-Ring 70 shore
			B	C	E		
200.203.T3038	B14-002	3/8"	30	22	17	M6x35	121
200.203.T3012	B14-003	1/2"	30	22	17	M6x35	121
200.203.T3538	B14-012	3/8"	35	24	19,5	M6x40	3075
200.203.T3512	B14-013	1/2"	35	24	19,5	M6x40	3075

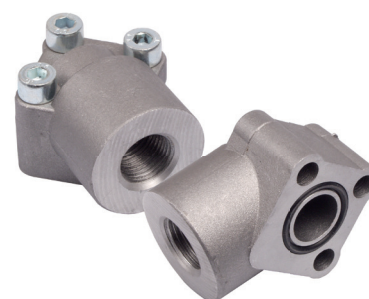
Spécifications :
 Matière : Acier (ST 52.3) zingué
 Livré avec vis, rondelles et joint O-Ring
 Pression de service : 180 bar

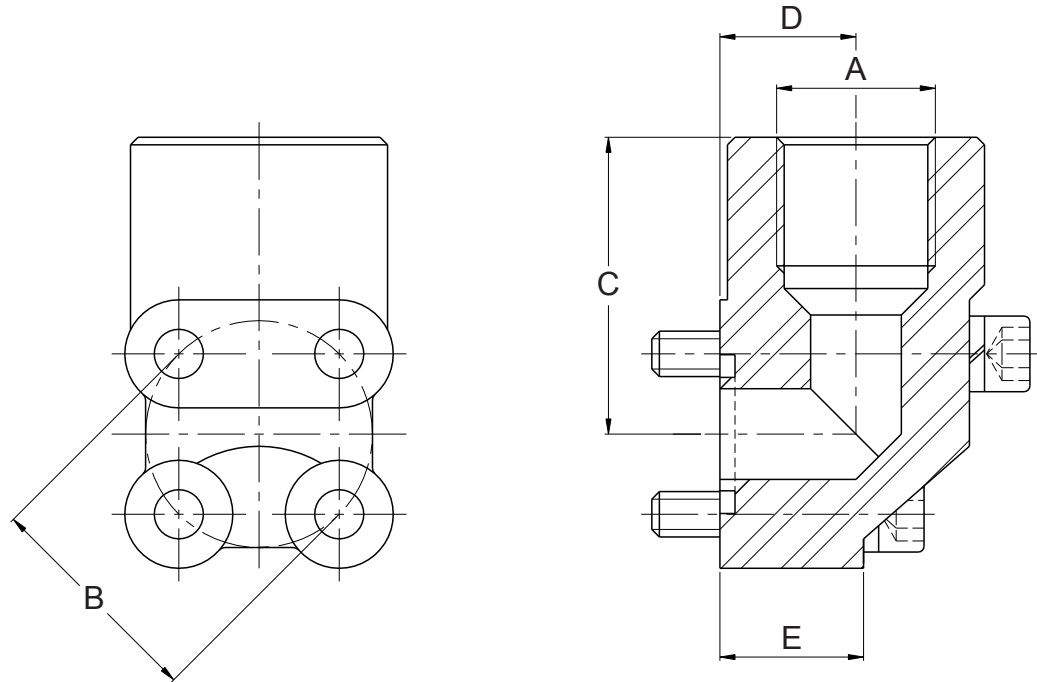




Code de commande	Ancien code	A BSP	Dimensions en mm				Nombre de trous	Vis CHC Classe 8.8	O-Ring 70 shore
			B	C	D	E			
200.203.T32638	B3-101	3/8"	26	30	18	24	3	M5x35	2056
200.203.T32612	B3-102	1/2"	26	30	18	24	3	M5x35	2056
200.203.T33038	B3-103	3/8"	30	30	18	26	3	M6x35	121
200.203.T33012	B3-104	1/2"	30	30	18	26	3	M6x35	121
200.203.T34012	B3-105	1/2"	40	40	20	31	3	M8x45	130
200.203.T34034	B3-106	3/4"	40	40	20	31	3	M8x45	130
200.203.T51034	B3-107	3/4"	51-56	46	26	43	3	M10x60	4118
200.203.T51100	B3-108	1"	51-56	46	26	43	3	M10x60	4118
200.203.T62114	B3-109	1"1/4	62	57	33,5	17	2	M12x35	4143
200.203.T72112	B3-110	1"1/2	72,5	64	38	17	2	M12x35	4175

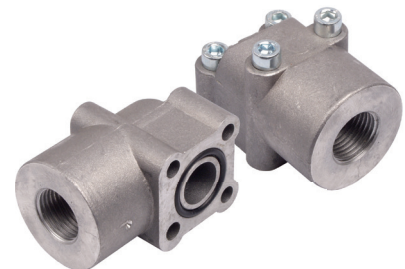
Spécifications :
Matière : Aluminium UNI 5076
Livré avec vis, rondelles et joint O-Ring
Pression de service : 180 bar

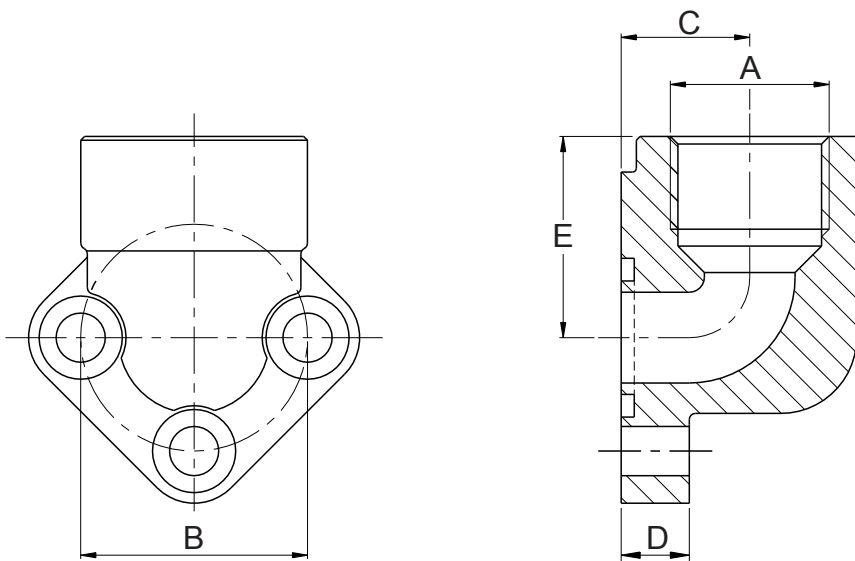




Code de commande	Ancien code	A BSP	Dimensions (mm)				Vis CHC Classe 8.8	O-Ring 70 shore
			B	C	D	E		
200.203.Q3038A	B3-001	3/8"	30	40	18	18	M6x30-M6x45	121
200.203.Q3012A	B3-002	1/2"	30	40	18	18	M6x30-M6x45	121
200.203.T3538	B3-003	3/8"	35	42,5	18	18	M6x30-M6x45	3075
200.203.T3512	B3-004	1/2"	35	42,5	18	18	M6x30-M6x45	3075
200.203.T4012	B3-005	1/2"	40	47,5	24	24	M6x35-M6x55	130
200.203.T4034	B3-006	3/4"	40	47,5	24	24	M6x35-M6x55	130
200.203.T5534	B3-007	3/4"	55	54	29	31	M8x45-M8x60	4118
200.203.T55100	B3-008	1"	55	54	29	31	M8x45-M8x60	4118

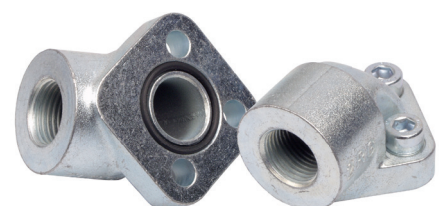
Spécifications :
 Matière : Aluminium UNI 5076
 Livré avec vis, rondelles et joint O-Ring
 Pression de service : 180 bar

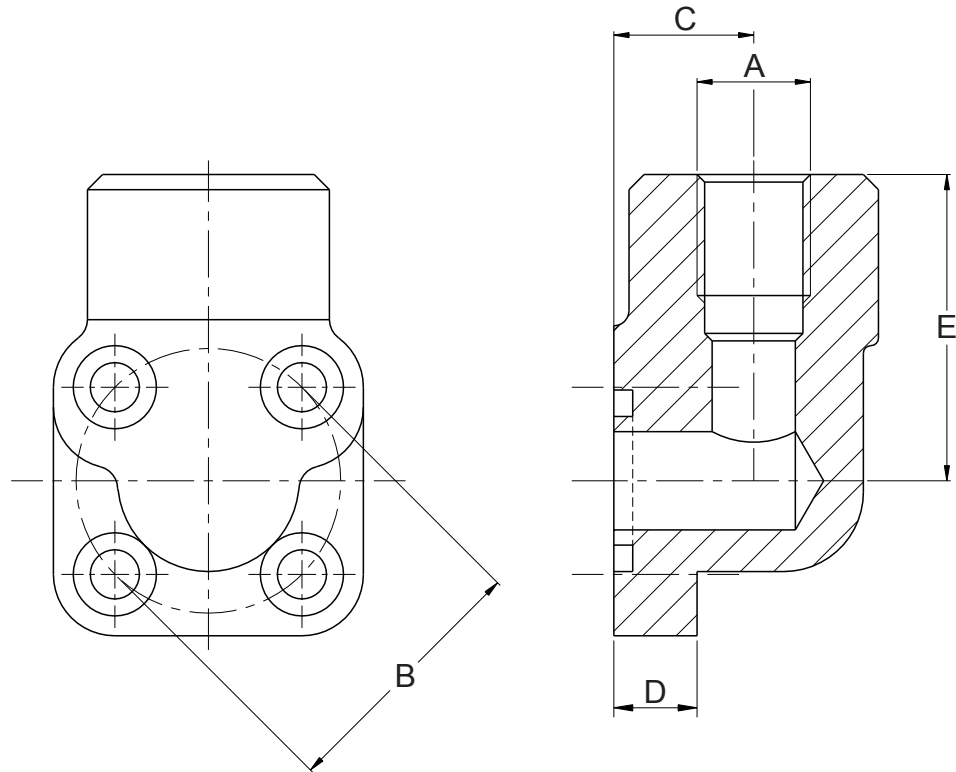




Code de commande	Ancien code	A BSP	Dimensions (mm)				Vis CHC Classe 8.8	O-Ring 70 shore
			B	C	D	E		
200.203.G2638	B1-001	3/8"	26	17	10	27	M5x20	2056
200.203.G2612	B1-002	1/2"	26	17	10	27	M5x20	2056
200.203.G3038	B1-003	3/8"	30	17	10	27	M6x20	121
200.203.G3012	B1-004	1/2"	30	17	10	27	M6x20	121
200.203.G4038	B1-005	3/8"	40	21	11	36	M8x25	132
200.203.G4012	B1-006	1/2"	40	21	11	36	M8x25	132
200.203.G4034	B1-007	3/4"	40	21	11	36	M8x25	132
200.203.G5134	B1-008	3/4"	51	27	15	46	M10x30	4118
200.203.G5101	B1-009	1"	51	27	15	46	M10x30	4118
200.203.G5634	B1-010	3/4"	56	27	15	46	M10x30	4118
200.203.G5600	B1-011	1"	56	27	15	46	M10x30	4118
200.203.G62100	B1-017	1"	62	36	16	56	M10x30	4150
200.203.G6200	B1-018	1"1/4	62	36	16	56	M10x30	4150
200.203.G621001	B1-012	1"	62	36	16	56	M12x35	4150
200.203.G621141	B1-013	1"1/4	62	36	16	56	M12x35	4150
200.203.G72114	B1-014	1"1/4	72,5	37	17	56	M12x35	153
200.203.G7200	B1-015	1"1/2	72,5	37	17	56	M12x35	153
200.203.G92212	B1-016	2"1/2	92	52	18	75	M12x40	4275

Spécifications :
Matière : Fonte zinguée
Livré avec vis, rondelles et joint O-Ring



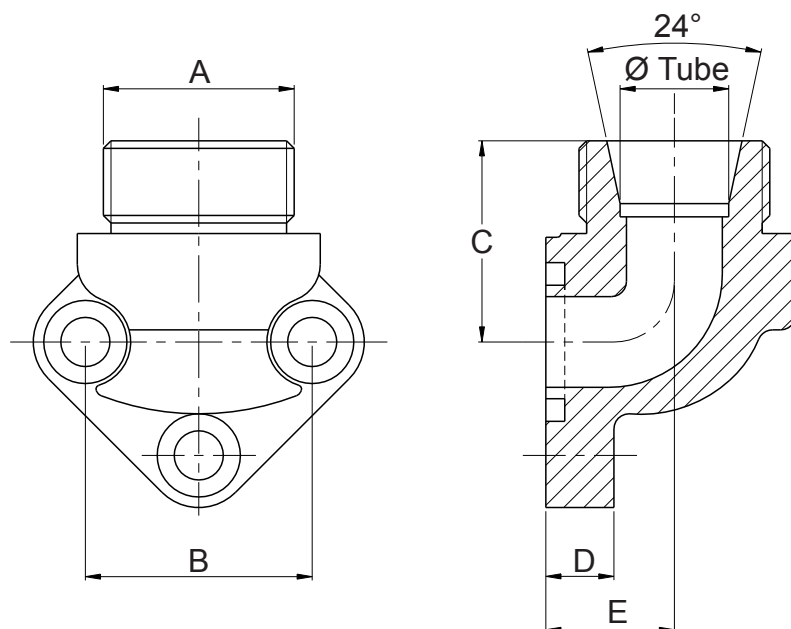


Code de commande	Ancien code	A BSP	Dimensions en mm				Vis CHC Classe 8.8	O-Ring 70 shore	Pression de service (bar)
			B	C	D	E			
200.203.B3038	B1-099	3/8"	30	19	11	40	M6x20-M6x35	121	315
200.203.B3012	B1-100	1/2"	30	19	11	40	M6x20-M6x35	121	315
200.203.B3538	B1-101	3/8"	35	18	11,5	40	M6x20-M6x35	3075	315
200.203.B3512	B1-102	1/2"	35	18	11,5	40	M6x20-M6x35	3075	315
200.203.B4038	B1-107	3/8"	40	24	13	42,5	M6x25-M6x45	132	315
200.203.B4012	B1-103	1/2"	40	24	13	42,5	M6x25-M6x45	132	250
200.203.B4034	B1-104	3/4"	40	24	13	42,5	M6x25-M6x45	132	250
200.203.B5512	B1-108	1/2"	55	34	13	54	M8x25-M8x60	4118	250
200.203.B5534	B1-105	3/4"	55	34	13	54	M8x25-M8x60	4118	250
200.203.B55100	B1-106	1"	55	34	13	54	M8x25-M8x60	4118	250

126

Spécifications :
 Matière : Acier zingué
 Livré avec vis, rondelles et joint O-Ring





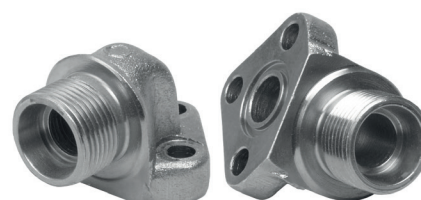
Code de commande	Ancien code	DIN	A	Dimensions en mm					Vis CHC Classe 8.8	O-Ring 70 shore	Pression de service (bar)
				Ø	B	C	D	E			
200.203.GA2610	B13-001	10L	M16x1,5	10	26	28	10	17	M5x20	2056	300
200.203.GA2612	B13-002	12L	M18x1,5	12	26	28	10	17	M5x20	2056	300
200.203.GA2615	B13-003	15L	M22x1,5	15	26	28	10	17	M5x20	2056	300
200.203.GA2616	B13-004	16S	M24x1,5	16	26	28	10	17	M5x20	2056	300
200.203.GA2618	B13-005	18L	M26x1,5	18	26	28	10	17	M5x20	2056	300
200.203.GA3010	B13-011	10L	M16x1,5	10	30	28	10	17	M6x20	121	300
200.203.GA3012	B13-012	12L	M18x1,5	12	30	28	10	17	M6x20	121	300
200.203.GA3015	B13-013	15L	M22x1,5	15	30	28	10	17	M6x20	121	300
200.203.GA3016	B13-014	16S	M24x1,5	16	30	28	10	17	M6x20	121	300
200.203.GA3018	B13-015	18L	M26x1,5	18	30	28	10	22	M6x20	121	300
200.203.GA4015	B13-021	15L	M22x1,5	15	40	36	11	22	M8x25	132	200
200.203.GA4016	B13-026	16S	M24x1,5	16	40	36	11	22	M8x25	132	200
200.203.GA4018	B13-022	18L	M26x1,5	18	40	36	11	22	M8x25	132	200
200.203.GA4020	B13-023	20S	M30x2	20	40	36	11	22	M8x25	132	200
200.203.GA4022	B13-024	22L	M30x2	22	40	36	11	22	M8x25	132	200
200.203.GA4028	B13-025	28L	M36x2	28	40	36	11	28	M8x25	132	200
200.203.GA5120	B13-031	20S	M30x2	20	51	46	15	27	M10x30	4118	200
200.203.GA5125	B13-032	25S	M36x2	25	51	46	15	27	M10x30	4118	200
200.203.GA5130	B13-033	30S	M42x2	30	51	45	15	27	M10x30	4118	200

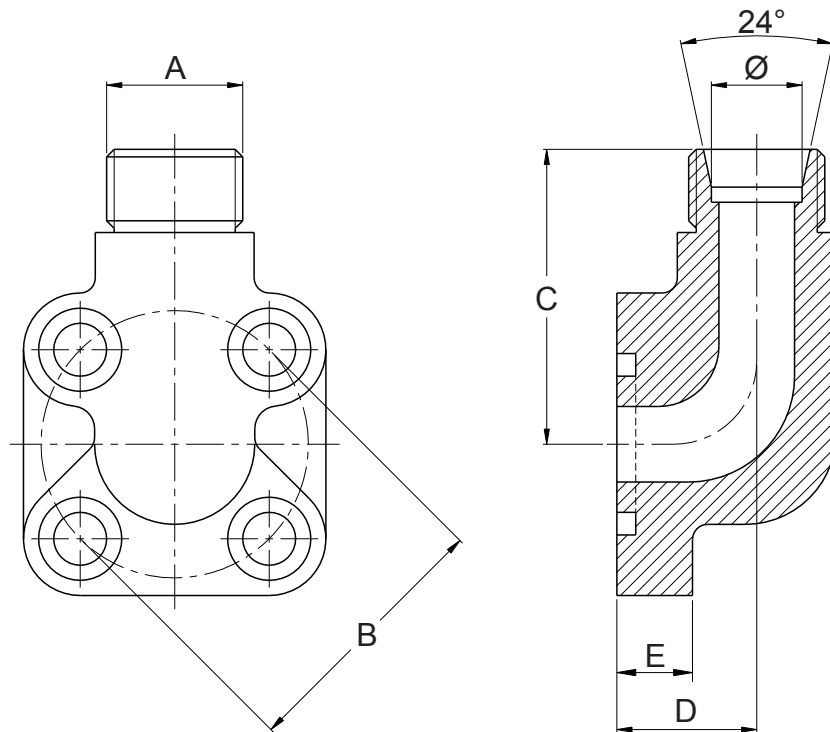
Spécifications :

Matière : Acier zingué

Livré avec vis, rondelles et joint O-Ring

Informations DIN "L" et DIN "S" : Voir page 156





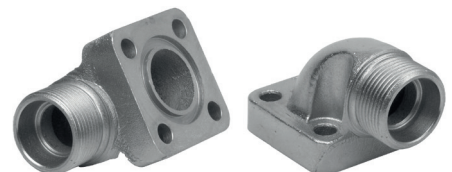
Code de commande	Ancien code	DIN	A	Dimensions en mm					Vis CHC Classe 8.8	O-Ring 70 shore	Pression de service (bar)
				Ø	B	C	D	E			
200.203.A3510	B10-000	10L	M16x1,5	10	35	40	18	11,5	M6x20-M6x35	3075	300
200.203.A3512	B10-001	12L	M18x1,5	12	35	40	18	11,5	M6x20-M6x35	3075	300
200.203.A3515	B10-002	15L	M22x1,5	15	35	40	18	11,5	M6x20-M6x35	3075	300
200.203.A3516	B10-003	16S	M24x1,5	16	35	40	18	11,5	M6x20-M6x35	3075	300
200.203.A4015	B10-004	15L	M22x1,5	15	40	44	24	13	M6x25-M6x45	132	100
200.203.A4018	B10-005	18L	M26x1,5	18	40	40	24	13	M6x25-M6x45	132	100
200.203.A4020	B10-009	20S	M30x2	20	40	40	24	13	M6x25-M6x45	132	100
200.203.A4022	B10-006	22L	M30x2	22	40	40	24	13	M6x25-M6x45	132	100
200.203.A4028	B10-007	28L	M36x2	28	40	40,5	28	16	M6x25-M6x45	132	100
200.203.A4035	B10-008	35L	M45x2	35	40	41,5	32	16	M8x25-M8x50	132	100
200.203.A5520	B10-020	20S	M30x2	20	55	54	34	13	M8x25-M8x60	4118	250
200.203.A5525	B10-010	25S	M36x2	25	55	54	34	13	M8x25-M8x60	4118	250
200.203.A5530	B10-011	30S	M42x2	30	55	54	34	13	M8x25-M8x60	4118	250
200.203.A5538	B10-013	38S	M52x2	38	55	52	43	12	M8x25-M8x70	4118	200
200.203.A5542	B10-014	42L	M52x2	42	55	52	43	12	M8x25-M8x70	4118	100

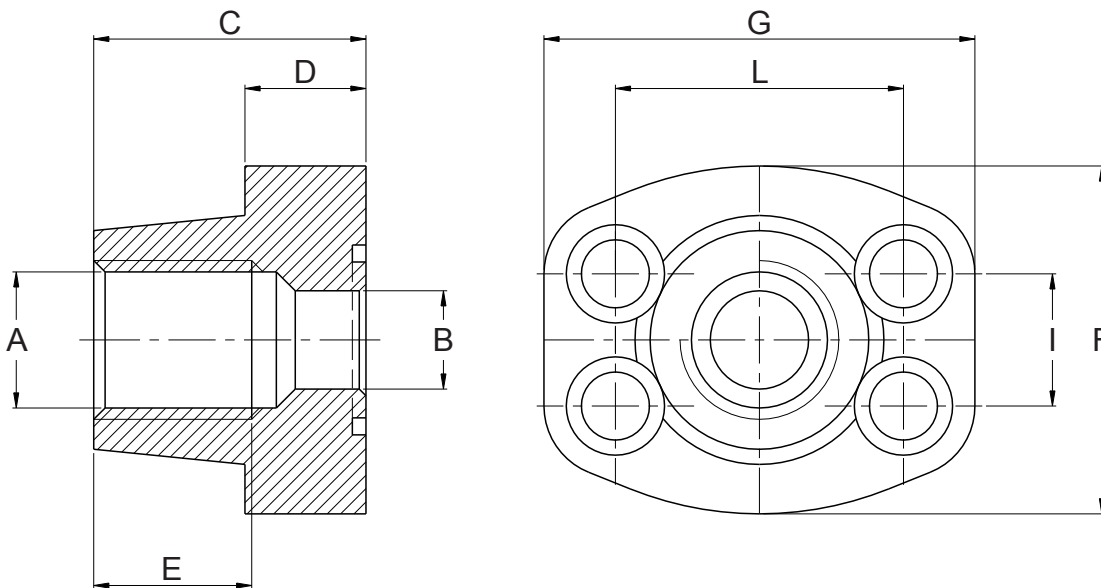
Spécifications :

Matière : Acier zingué

Livré avec vis, rondelles et joint O-Ring

Informations DIN "L" et DIN "S" : Voir page 156

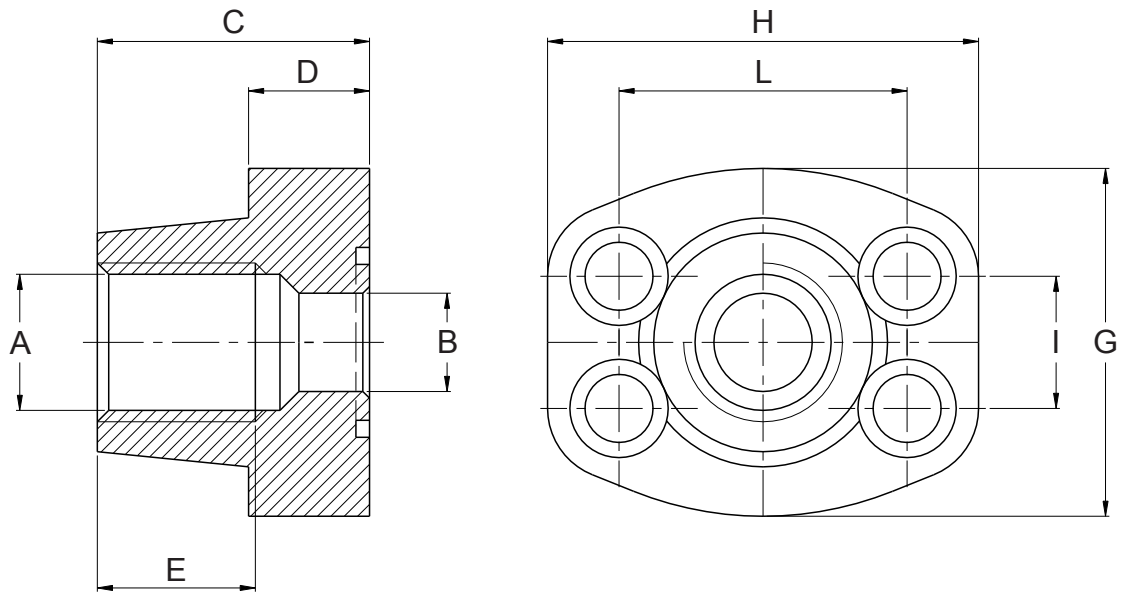




Code de commande	Ancien code	A BSP	Dimensions en mm								Vis CHC Classe 8.8	O-Ring 70 shore	Pression de service (bar)
			B	C	D	E	F	G	I	L			
200.203.J3012S38	B4-001	3/8"	13	36	16	13	48	58	17,48	38,10	M8x30	4075	345
200.203.J3012S	B4-002	1/2"	13	36	16	15	48	58	17,48	38,10	M8x30	4075	345
200.203.J3034S	B4-003	3/4"	19	36	18	18	50	67	22,23	47,63	M10x35	4100	345
200.203.J3100S	B4-004	1"	25	38	18	20	54	72	26,19	52,37	M10x35	4131	345
200.203.J3114S	B4-005	1"1/4	31	41	21	22	70	81	30,18	58,72	M10x40	4150	275
200.203.J3112S	B4-006	1"1/2	38	44	25	24	78	95	35,71	69,85	M12x45	4187	200
200.203.J2300S	B4-007	2"	50	45	25	26	90	104	42,88	77,77	M12x45	4225	200
200.203.J3212S	B4-008	2"1/2	63	50	25	30	102	116	50,80	88,90	M12x45	4275	170
200.203.J3300S	B4-009	3"	73	50	27	30	125	136	61,93	106,38	M16x50	4337	135
200.203.J3312S	B4-010	3"1/2	89	50	27	30	137	153	69,85	120,65	M16x50	4387	35
200.203.J3400S	B90-009	4"	99	50	27	30	147	163	77,77	130,18	M16x50	4437	35
200.203.J3500S	B90-010	5"	120	50	28	30	181	185	92,08	152,40	M16x50	4537	35

Spécifications :
Matière : Acier (ASTM A 105)
Livré avec vis, rondelles et joint O-Ring
Disponible avec vis UNC

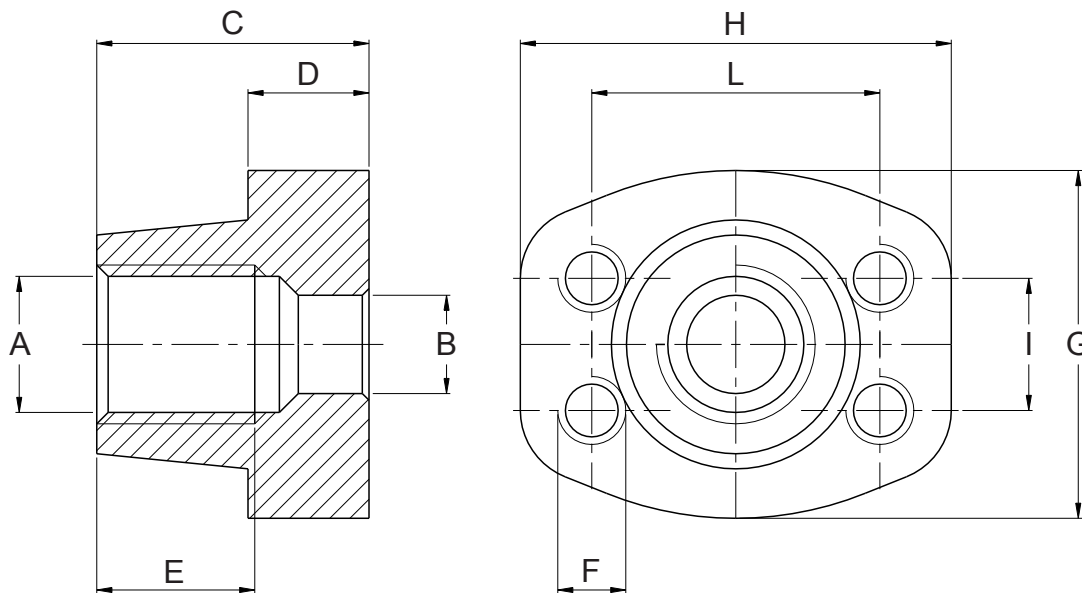




Code de commande	Ancien code	A BSP	Dimensions en mm								Vis CHC Classe 8.8	O-Ring 70 shore
			B	C	D	E	G	H	I	L		
200.203.J6012S38	B4-011	3/8"	13	36	16	13	48	58	18,24	40,49	M8x30	4075
200.203.J3012S	B4-012	1/2"	13	36	16	15	48	58	18,24	40,49	M8x30	4075
200.203.J6034S	B4-013	3/4"	19	36	19	18	54	72	23,80	50,80	M10x35	4100
200.203.J6100S	B4-014	1"	25	44	24	20	70	81	27,76	57,15	M12x45	4131
200.203.J6114S	B4-015	1 1/4"	31	44	27	22	78	95	31,75	66,68	M14x50	4150
200.203.J6112S	B4-016	1 1/2"	38	51	30	24	90	107	36,50	79,38	M16x55	4187
200.203.J6200S	B4-017	2"	50	70	37	33	117	136	44,45	96,82	M20x70	4225
200.203.J6212S	B90-022	2 1/2"	63	75	45	35	151	167	58,70	123,80	M24x70	4275
200.203.J6300S	B90-023	3"	73	90	55	40	179	209	71,40	152,40	M30x110	4337

Spécifications :
Matière : Acier (ASTM A 105)
Livré avec vis, rondelles et joint O-Ring
Pression de service : 420 bar
Disponible avec vis UNC

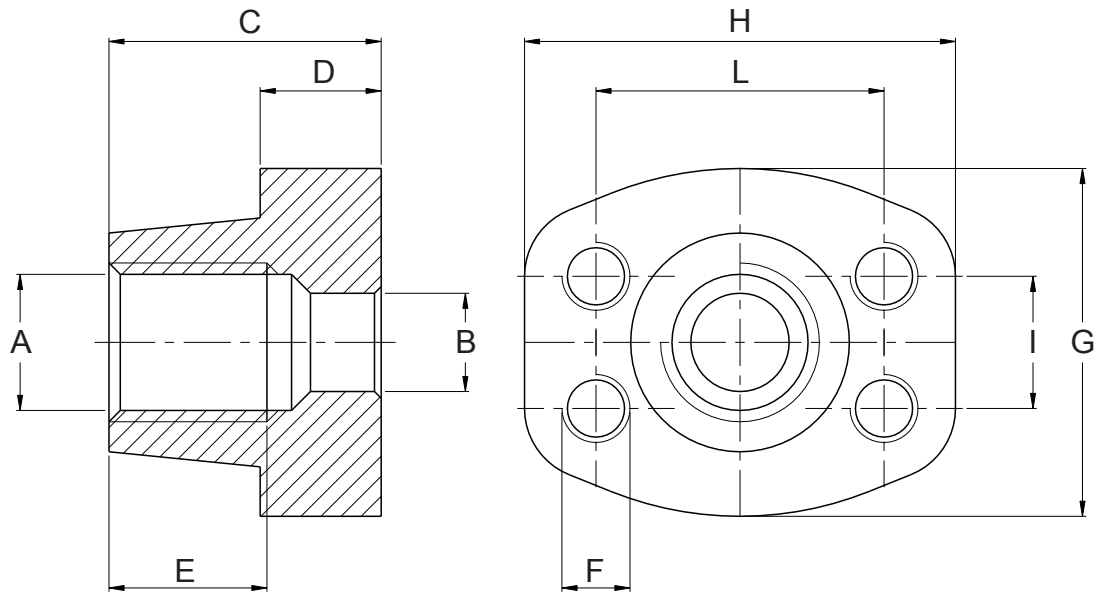




Code de commande	Ancien code	A BSP	Dimensions en mm								Pression de service (bar)	
			B	C	D	E	F	G	H	I		L
200.203.H301238	B4-031	3/8"	13	36	16	19	M8	48	58	17,48	38,10	345
200.203.H301212	B4-032	1/2"	13	36	16	19	M8	48	58	17,48	38,10	345
200.203.H303434	B4-033	3/4"	19	36	18	19	M10	50	67	22,23	47,63	345
200.203.H3100100	B4-035	1"	25	38	18	19	M10	54	72	26,19	52,37	345
200.203.H3114114	B4-037	1"1/4	31	41	21	22	M10	70	81	30,18	58,72	275
200.203.H3112112	B4-039	1"1/2	38	44	25	24	M12	78	95	35,71	69,85	200
200.203.H3200200	B4-041	2"	50	45	25	26	M12	90	104	42,88	77,77	200
200.203.H3212212	B4-043	2"1/2	63	50	25	30	M12	102	116	50,80	88,90	170
200.203.H3300300	B4-045	3"	73	50	27	34	M16	125	136	61,93	106,38	135
200.203.H3312312	B4-047	3"1/2	89	50	27	27	M16	137	153	69,85	120,65	35
200.203.H3400400	B4-049	4"	99	50	27	30	M16	147	163	77,77	130,18	35
200.203.H3500500	B4-050	5"	120	50	28	30	M16	181	185	92,08	152,40	35

Spécifications :
 Matière : Acier (ASTM A 105)
 Disponible avec vis UNC

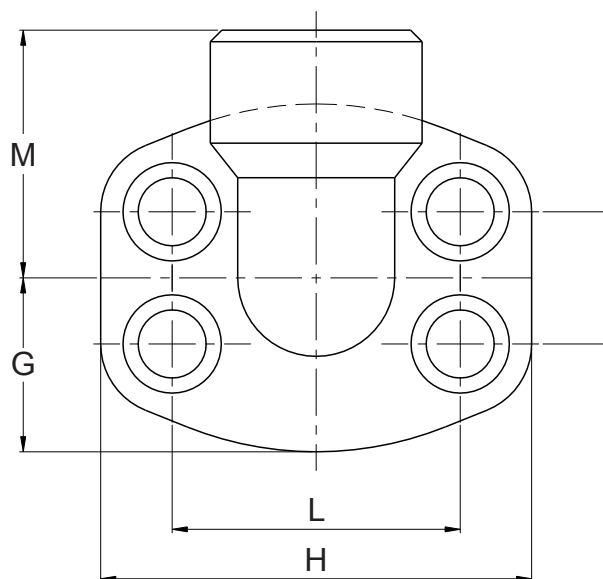
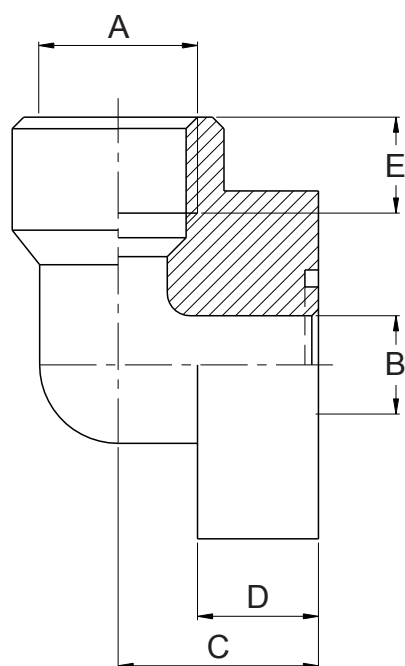




Code de commande	Ancien Code	A BSP	Dimensions en mm								
			B	C	D	E	F	G	H	I	L
200.203.H601238	B4-072	3/8"	13	36	16	19	M8	48	58	18,24	40,49
200.203.H601212	B4-071	1/2"	13	36	16	19	M8	48	58	18,24	40,49
200.203.H603434	B4-073	3/4"	19	36	19	22	M10	54	72	23,80	50,80
200.203.H6100100	B4-075	1"	25	44	24	24	M12	70	81	27,76	57,15
200.203.H6114114	B4-077	1"1/4	31	44	27	25	M14	78	95	31,75	66,68
200.203.H6112112	B4-079	1"1/2	38	51	30	28	M16	90	107	36,50	79,38
200.203.H6200200	B4-081	2"	50	70	37	33	M20	117	136	44,45	96,82
200.203.H6212212	B4-083	2"1/2	63	75	45	35	M24	151	167	58,70	123,80
200.203.H6300300	B4-084	3"	73	90	55	40	M30	179	209	71,40	152,40

Spécifications :
 Matière : Acier (ASTM A 105)
 Pression de service : 420 bar
 Existe pour visserie UNC

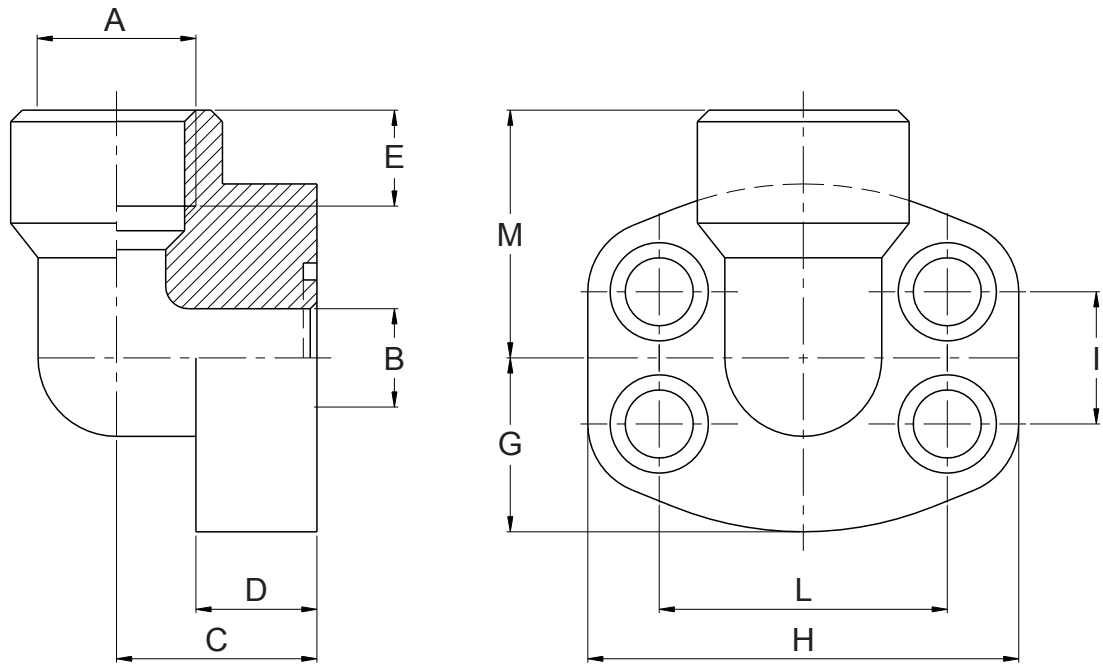




Code de commande	Ancien code	A BSP	Dimensions en mm									Vis CHC Classe 8.8	O-Ring 70 shore	Pression de service (bar)
			B	C	D	E	G	H	I	L	M			
200.203.E3012G	B4-051	1/2"	13	18	17	20	23	58	17,48	38,10	37	M8x30	4075	345
200.203.E3034G	B4-052	3/4"	19	22	18	20	25	69	22,23	47,63	39	M10x35	4100	345
200.203.E3100G	B4-053	1"	25	28	19	20	27	75	26,19	52,37	42	M10x35	4131	345
200.203.E3114G	B4-054	1"1/4	31	30	22	23	34	82	30,18	58,72	50	M10x40	4150	275
200.203.E3112G	B4-055	1"1/2	38	36	25	25	39	96	35,71	69,85	59	M12x45	4187	200
200.203.E3200G	B4-056	2"	50	41	25	27	44	106	42,88	77,77	66	M12x45	4225	200
200.203.E3212G	B4-057	2"1/2	60	50	25	31	50	116	50,80	88,90	78	M12x45	4275	170

Spécifications :
Matière : Acier (ASTM A 105)
Disponible avec vis UNC





Code de commande	Ancien code	A BSP	Dimensions en mm									Vis CHC Classe 8.8	O-Ring 70 shore
			B	C	D	E	G	H	I	L	M		
200.203.E6012G	B4-061	1/2"	13	18	17	20	23	58	18,24	40,49	37	M8x30	4075
200.203.E6034G	B4-062	3/4"	19	28	20	23	28	73	23,80	50,80	42	M10x35	4100
200.203.E6100G	B4-063	1"	25	30	24	25	34	83	27,76	57,15	50	M12x45	4131
200.203.E6114G	B4-064	1"1/4	31	36	25	27	40	96	31,75	66,68	59	M14x45	4150
200.203.E6112G	B4-065	1"1/2	38	41	26	29	45	110	36,50	79,38	66	M16x50	4187
200.203.E6200G	B4-066	2"	50	45	35	35	59	135	44,45	96,82	76	M20x65	4225

134

Spécifications :

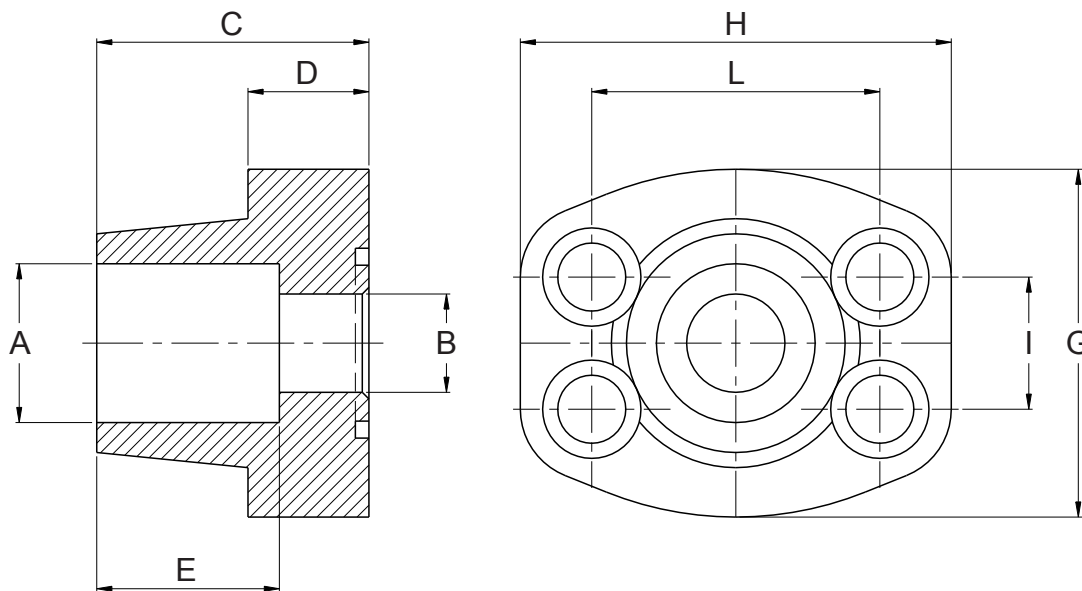
Matière : Acier (ASTM A 105)

Livré avec vis, rondelles et joint O-Ring

Pression de service : 420 bar

Disponible avec vis UNC

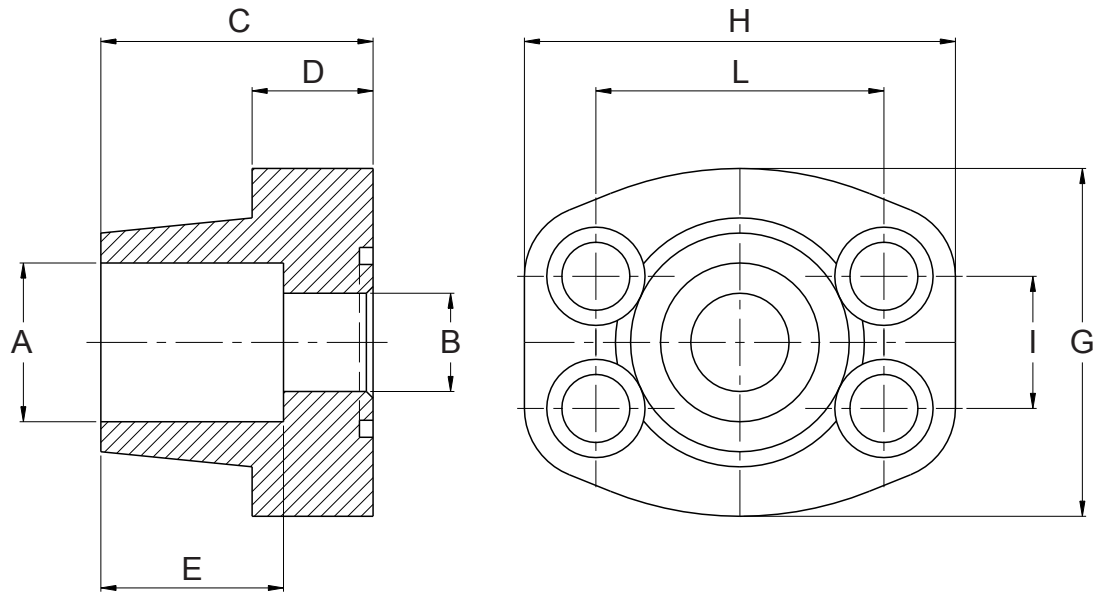




Code de commande	Ancien Code	A BSP	Dimensions en mm								Vis CHC Classe 8.8	O-Ring 70 shore	Pression de service (bar)
			B	C	D	E	F	G	I	L			
200.203.J301238	B5-000	3/8"	17,5	36	16	18	48	58	17,48	38,10	M8x30	4075	345
200.203.J301212	B5-001	1/2"	21,6	36	16	18	48	58	17,48	38,10	M8x30	4075	345
200.203.J303434	B5-002	3/4"	27,2	36	18	18	50	67	22,23	47,63	M10x35	4100	345
200.203.J3100100	B5-003	1"	34,1	38	18	18	54	71	26,19	52,37	M10x35	4131	345
200.203.J3114114	B5-004	1 1/4"	42,8	41	21	20	70	81	30,18	58,72	M10x40	4150	275
200.203.J3112112	B5-005	1 1/2"	48,6	44	25	22	78	95	35,71	69,85	M12x45	4187	200
200.203.J3200200	B5-006	2"	61	45	25	24	90	104	42,88	77,77	M12x45	4225	200
200.203.J3212212	B5-007	2 1/2"	76,6	50	25	28	102	116	50,80	88,90	M12x45	4275	170
200.203.J3300300	B5-008	3"	90,5	50	27	28	125	136	61,93	106,38	M16x50	4337	135
200.203.J3312312	B5-009	3 1/2"	103	50	27	28	137	154	69,85	120,65	M16x50	4387	35
200.203.J3400400	B5-010	4"	115,5	50	27	28	147	164	77,77	130,18	M16x50	4437	35
200.203.J3500500	B5-018	5"	142	50	30	28	181	185	92,08	152,40	M16x50	4537	35

Spécifications :
Matière : Acier (ASTM A 105)
Livré avec vis, rondelles et joint O-Ring
Disponible avec vis UNC





Code de commande	Ancien Code	SAE	Dimensions en mm										Vis CHC Classe 8.8	O-Ring 70 shore
			A	B	C	D	E	G	H	I	L			
200.203.J601238	B90-016	3/8"	17,5	13	36	16	18	48	58	18,24	40,49	M8x30	4075	
200.203.J601212	B5-011	1/2"	21,6	13	36	16	18	48	58	18,24	40,49	M8x30	4075	
200.203.J603434	B5-012	3/4"	27,2	19	36	19	20	54	72	23,80	50,80	M10x35	4100	
200.203.J60100100	B5-013	1"	34	25	44	24	22	67	81	27,76	57,15	M12x45	4131	
200.203.J6114114	B5-014	1 1/4"	42,8	31	44	27	22	78	95	31,75	66,68	M14x45	4150	
200.203.J6112112	B5-015	1 1/2"	48,6	38	51	30	24	90	107	36,50	79,38	M16x50	4187	
200.203.J6200200	B5-016	2"	61	50	70	37	25	117	136	44,45	96,82	M20x70	4225	
200.203.J6212212	B5-017	2 1/2"	76,6	63	75	45	28	151	167	58,70	123,80	M24x85	4275	
200.203.J6300300	B90-024	3"	90,5	73	90	55	30	179	209	71,40	152,40	M30x110	4337	

136

Spécifications :

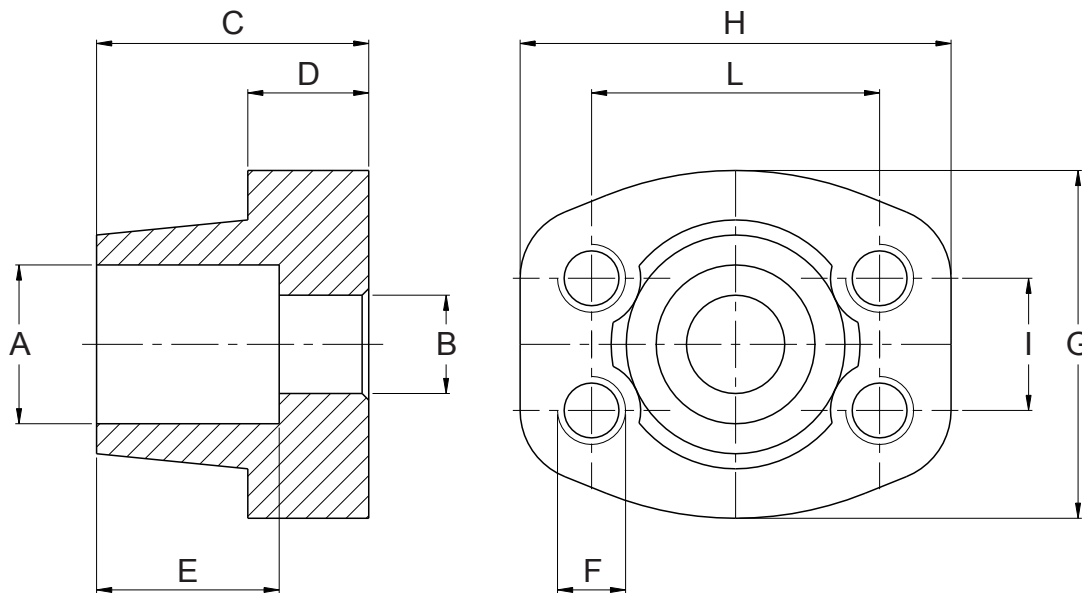
Matière : Acier (ASTM A 105)

Livré avec vis, rondelles et joint O-Ring

Pression de service : 420 bar

Disponible avec vis UNC

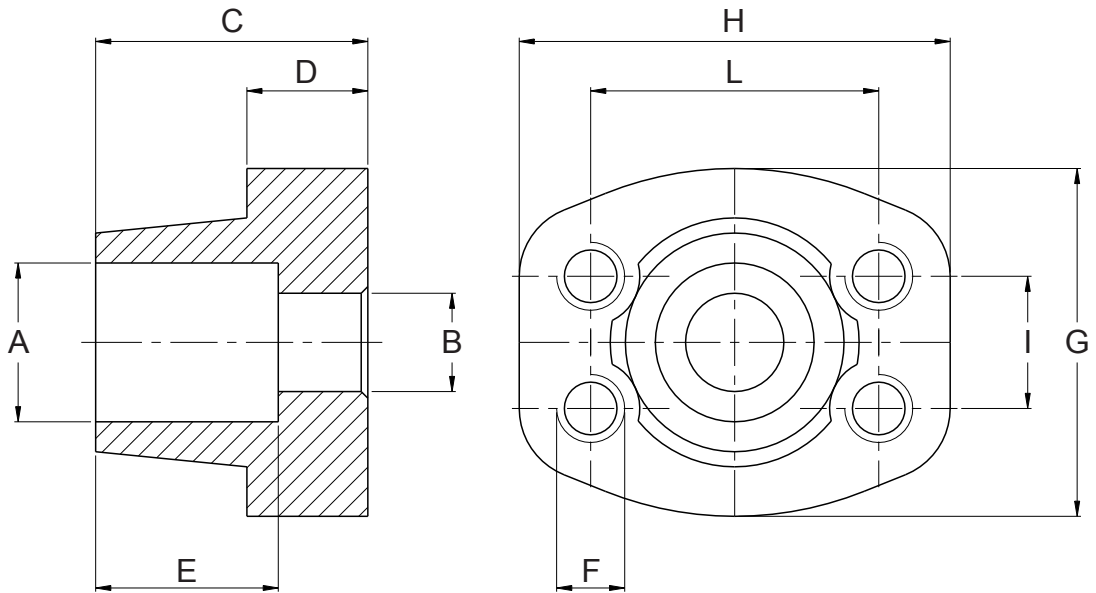




Code de commande	Ancien Code	SAE	Dimensions en mm										Pression de service (bar)
			A	B	C	D	E	F	G	H	I	L	
200.203.H301238S	B5-031	3/8"	17,5	13	36	16	18	M8	48	58	17,48	38,10	345
200.203.H3012S	B5-032	1/2"	21,6	13	36	16	18	M8	48	58	17,48	38,10	345
200.203.H3034S	B5-033	3/4"	27,2	19	36	18	18	M10	50	67	22,23	47,63	345
200.203.H30100S	B5-034	1"	34,1	25	38	18	18	M10	54	72	26,19	52,37	345
200.203.H3114S	B5-035	1"1/4	42,8	31	41	21	20	M10	70	81	30,18	58,72	275
200.203.H3112S	B5-036	1"1/2	48,6	38	44	25	22	M12	78	95	35,71	69,85	200
200.203.H3200S	B5-037	2"	61	50	45	25	24	M12	90	104	42,88	77,77	200
200.203.H3212S	B5-038	2"1/2	76,6	63	50	25	28	M12	102	116	50,80	88,90	170
200.203.H3300	B5-039	3"	90,5	73	50	27	28	M16	125	136	61,93	106,38	135
200.203.H3312	B5-040	3"1/2	103	89	50	27	28	M16	137	153	69,85	120,65	35
200.203.H3400	B5-041	4"	115,5	99	50	27	28	M16	147	163	77,77	130,18	35
200.203.H3500	B5-042	5"	142	120	50	28	28	M16	181	185	92,08	152,40	35



Spécifications :
 Matière : Acier (ASTM A 105)
 Disponible avec vis UNC



Code de commande	Ancien Code	SAE	Dimensions en mm									
			A	B	C	D	E	F	G	H	I	L
200.203.H6012S38	B5-051	3/8"	17,5	13	36	16	18	M8	48	58	18,24	40,49
200.203.H6012S	B5-052	1/2"	21,6	13	36	16	18	M8	48	58	18,24	40,49
200.203.H6034S	B5-053	3/4"	27,2	19	36	19	20	M10	54	72	23,80	50,80
200.203.H6100S	B5-054	1"	34,1	25	44	24	22	M12	68	81	27,76	57,15
200.203.H6114S	B5-055	1"1/4	42,8	31	44	27	22	M14	78	95	31,75	66,68
200.203.H6112S	B5-056	1"1/2	48,6	38	51	30	24	M16	90	107	36,50	79,38
200.203.H6200S	B5-057	2"	61	50	70	37	25	M20	117	136	44,45	96,82
200.203.H6212S	B5-058	2"1/2	76,6	63	75	45	28	M24	151	167	58,70	123,80
200.203.H6300S	B5-059	3"	90,5	73	90	55	30	M30	179	209	71,40	152,40

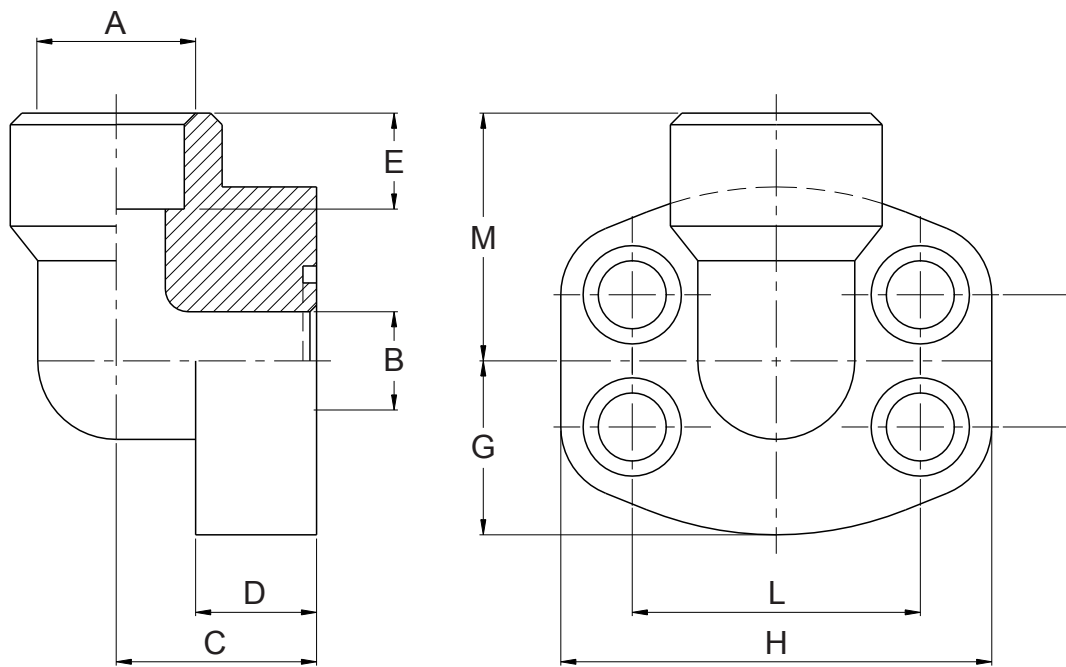
Spécifications :

Matière : Acier (ASTM A 105)

Pression de service : 420 bar

Existe pour visserie UNC

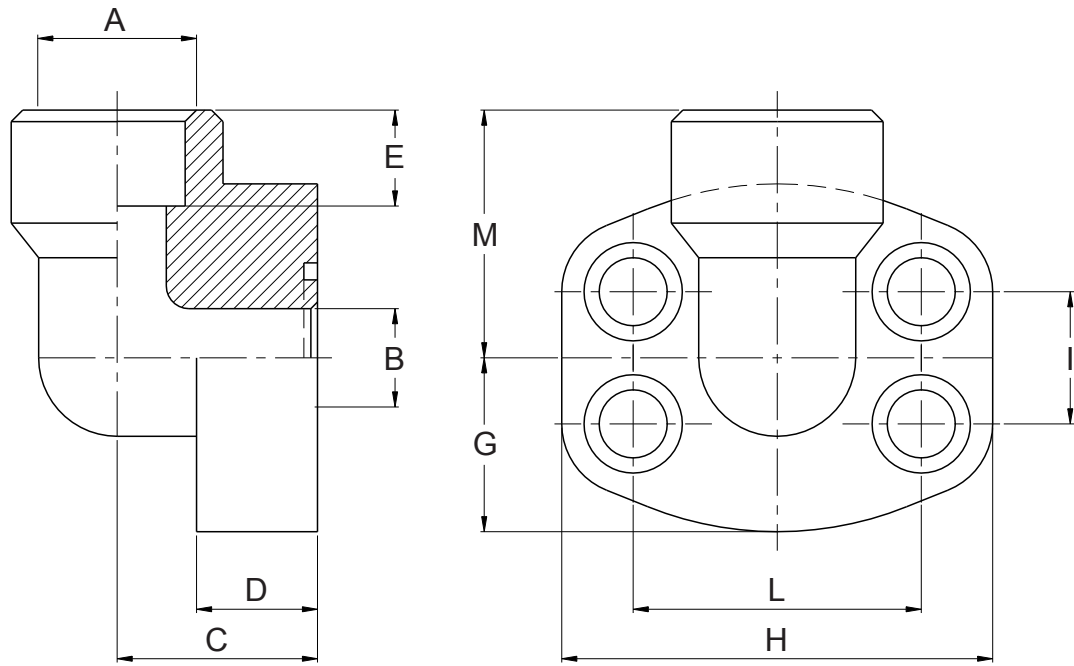




Code de commande	Ancien code	SAE	Dimensions en mm										Vis CHC Classe 8.8	O-Ring 70 shore	Pression de service (bar)
			A	B	C	D	E	G	H	I	L	M			
200.203.E3012S	B5-061	1/2"	21,6	13	18	17	5	24	58	17,48	38,10	29	M8x30	4075	345
200.203.E3034S	B5-062	3/4"	27,2	19	22	18	5	26	69	22,23	47,63	26	M10x35	4100	345
200.203.E3100S	B5-063	1"	34,1	25	28	19	6	28	73	26,19	52,37	29	M10x35	4131	345
200.203.E3114S	B5-064	1"1/4	42,8	31	30	22	7	35	83	30,18	58,72	34	M10x40	4150	275
200.203.E3112S	B5-065	1"1/2	48,6	38	36	25	8	40	96	35,71	69,85	44	M12x45	4187	200
200.203.E3200S	B5-066	2"	61	50	41	25	10	45	106	42,88	77,77	51	M12x45	4225	200
200.203.E3212S	B5-067	2"1/2	76,6	60	50	25	28	50	116	50,80	88,90	78	M12x45	4275	170

Spécifications :
Matière : Acier (ASTM A 105)
Disponible avec vis UNC





140

Code de commande	Ancien Code	SAE	Dimensions en mm										Vis CHC Classe 8.8	O-Ring 70 shore
			A	B	C	D	E	G	H	I	L	M		
200.203.E6012S	B5-071	1/2"	21,6	13	18	17	5	24	58	18,24	40,49	29	M8x30	4075
200.203.E6034S	B5-072	3/4"	27,2	19	28	19	6	28	73	23,80	50,80	29	M10x35	4100
200.203.E6100S	B5-073	1"	34,1	25	30	24	7	35	83	27,76	57,15	35	M12x45	4131
200.203.E6114S	B5-074	1"1/4	42,8	32,1	36	25	8	40	96	31,75	66,68	44	M14x45	4150
200.203.E6112S	B5-075	1"1/2	48,6	38	41	26	10	45	110	36,50	79,38	50	M16x50	4187
200.203.E6200S	B5-076	2"	61	50	45	35	12	59	135	44,45	96,82	66	M20x65	4225

Spécifications :

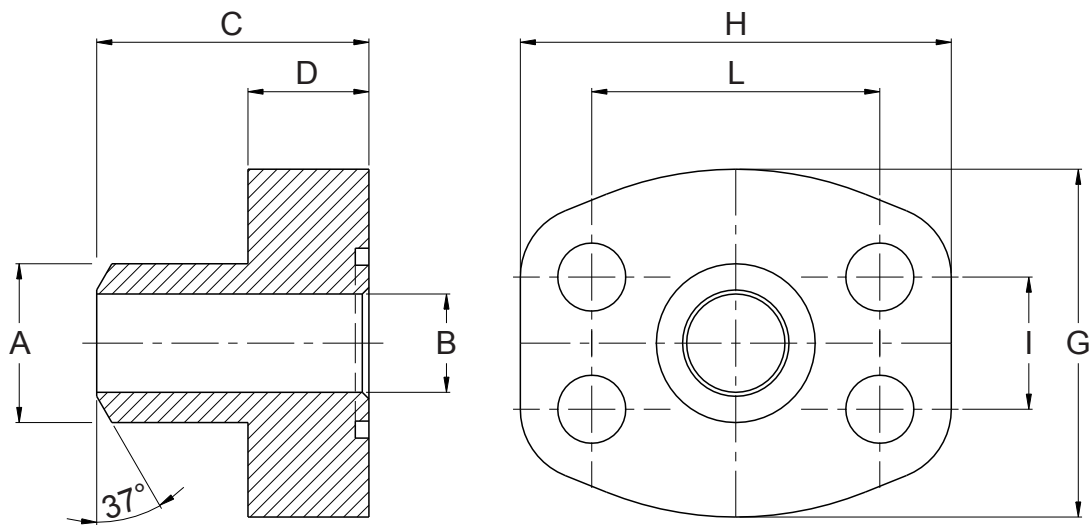
Matière : Acier (ASTM A 105)

Livré avec vis, rondelles et joint O-Ring

Pression de service : 420 bar

Disponible avec vis UNC

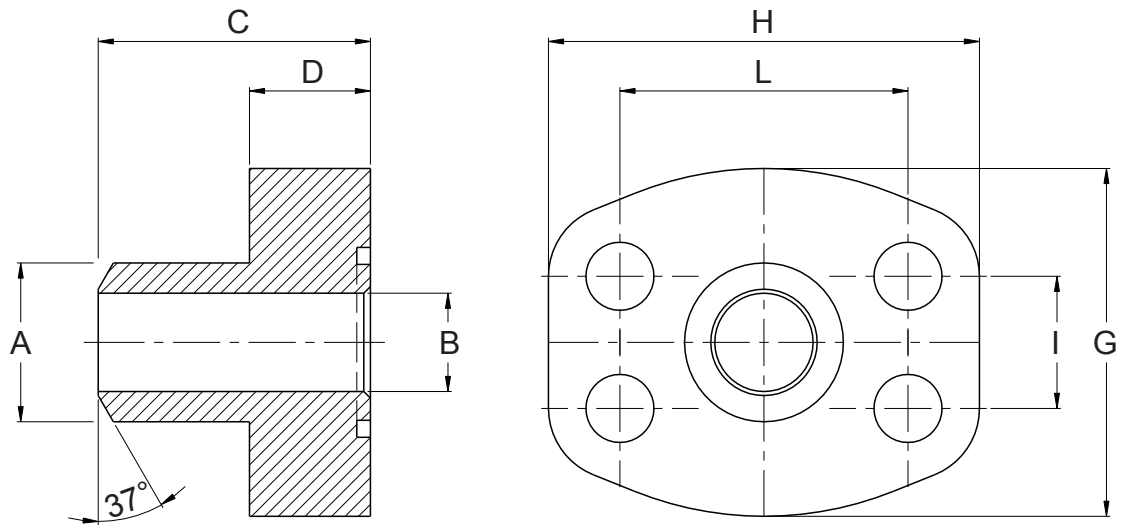




Code de commande	Ancien code	SAE	Dimensions en mm								Vis CHC Classe 8.8	O-Ring 70 shore	Pression de service (bar)
			A	B	C	D	G	H	I	L			
200.203.J3012ST	B6-001	1/2"	21,6	13	36	16	48	58	17,48	38,10	M8x30	4075	345
200.203.J3034ST	B6-002	3/4"	27,2	19	36	18	50	67	22,23	47,63	M10x35	4100	345
200.203.J3100ST	B6-003	1"	34,5	25	38	18	54	71	26,19	52,37	M10x35	4131	345
200.203.J3114ST	B6-004	1"1/4	42,8	31	41	21	70	81	30,18	58,72	M10x40	4150	275
200.203.J3112ST	B6-005	1"1/2	48,6	38	44	25	78	95	35,71	69,85	M12x45	4187	200
200.203.J3200ST	B6-006	2"	61	50	45	25	90	104	42,88	77,77	M12x45	4225	200
200.203.J3212ST	B6-007	2"1/2	76,6	63	50	25	102	116	50,80	88,90	M12x45	4275	170
200.203.J3300ST	B6-008	3"	89	73	50	27	125	136	61,93	106,38	M16x50	4337	135
200.203.J3312ST	B6-009	3"1/2	103	89	50	27	138	154	69,85	120,65	M16x50	4387	35
200.203.J3400ST	B6-010	4"	115	99	50	27	148	164	77,77	130,18	M16x50	4437	35
200.203.J3500ST	B6-018	5"	141	120	50	28	181	185	92,08	152,40	M16x50	4537	35

Spécifications :
Matière : Acier (ASTM A 105)
Livré avec vis, rondelles et joint O-Ring
Disponible avec vis UNC





Code de commande	Ancien code	SAE	Dimensions en mm								Vis CHC Classe 8.8	O-Ring 70 shore
			A	B	C	D	G	H	I	L		
200.203.J6038ST	B90-019	3/8"	17,5	10	36	18	48	58	18,24	40,49	M8x30	4075
200.203.J6012ST	B6-011	1/2"	21,6	13	36	18	48	58	18,24	40,49	M8x30	4075
200.203.J6034ST	B6-012	3/4"	28	18	36	18	54	72	23,80	50,80	M10x40	4100
200.203.J6100ST	B6-013	1"	34	22	44	24	67	81	27,76	57,15	M12x40	4131
200.203.J6114ST	B6-014	1"1/4	42,8	28	44	25	78	95	31,75	66,68	M12x45	4150
200.203.J6112ST	B6-015	1"1/2	48,6	32	51	29	90	107	36,50	79,38	M16x50	4187
200.203.J6200ST	B6-016	2"	61	41	70	35	117	136	44,45	96,82	M20x70	4225
200.203.J6212ST	B6-017	2"1/2	76,6	50	75	45	151	167	58,70	123,80	M24x90	4275
200.203.J6300ST	B6-018	3"	90	58	90	55	179	209	71,40	152,40	M30x110	4337

Spécifications :

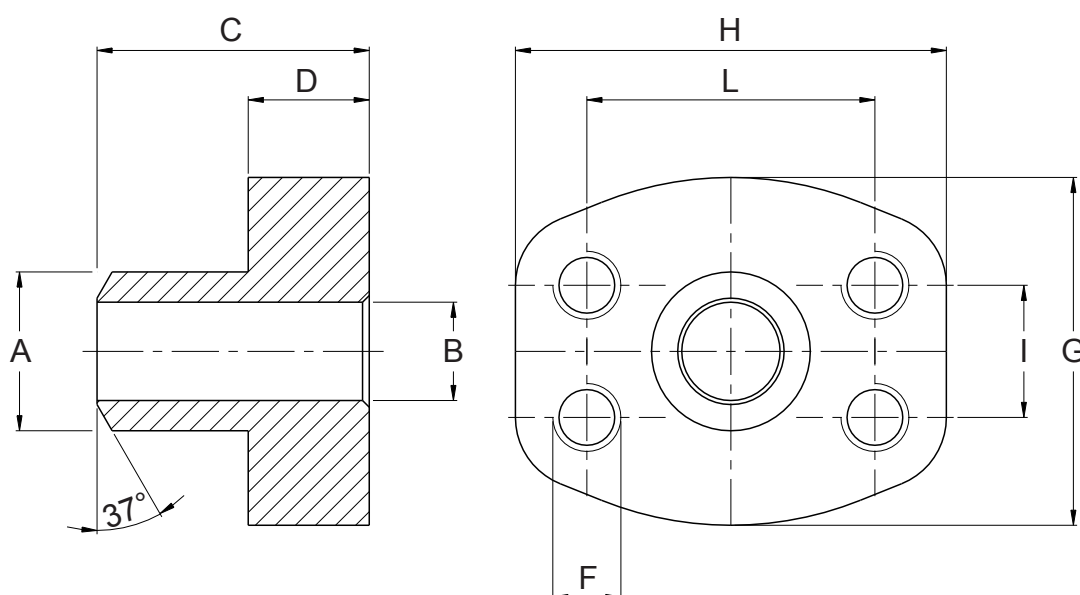
Matière : Acier (ASTM A 105)

Livré avec vis, rondelles et joint O-Ring

Pression de service : 420 bar

Disponible avec vis UNC

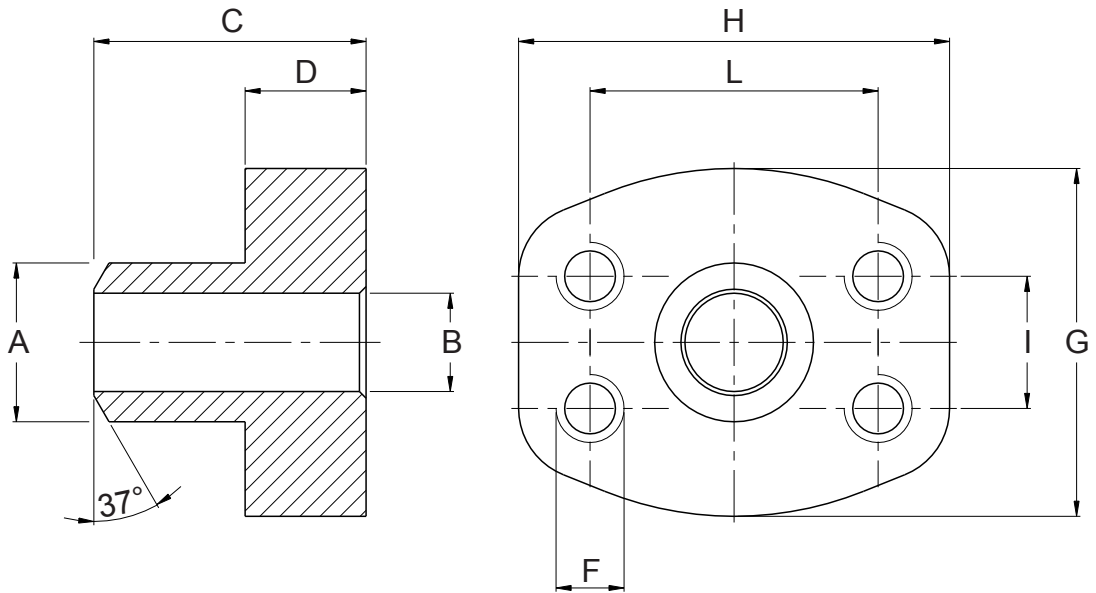




Code de commande	Ancien code	SAE	Dimensions en mm									Pression de service (bar)
			A	B	C	D	F	G	H	I	L	
200.203.H3012ST	B6-101	1/2"	21,6	13	36	16	M8	48	58	17,48	38,10	345
200.203.H3034ST	B6-103	3/4"	27,2	19	36	18	M10	50	67	22,23	47,63	345
200.203.H3100ST	B6-104	1"	34,5	25	38	18	M10	54	72	26,19	52,37	345
200.203.H3114ST	B6-105	1"1/4	42,8	31	41	21	M10	70	81	30,18	58,72	275
200.203.H3112ST	B6-106	1"1/2	48,6	38	44	25	M12	78	95	35,71	69,85	200
200.203.H3200ST	B6-107	2"	61	50	45	25	M12	90	104	42,88	77,77	200
200.203.H3212ST	B6-108	2"1/2	76,6	63	50	25	M12	102	116	50,80	88,90	170
200.203.H3300ST	B6-109	3"	89	73	50	27	M16	125	136	61,93	106,38	135
200.203.H3312ST	B6-110	3"1/2	103	89	50	27	M16	137	153	69,85	120,65	35
200.203.H3400ST	B6-111	4"	115	99	50	27	M16	147	163	77,77	130,18	35
200.203.H3500ST	B6-112	5"	141	120	50	28	M16	181	185	92,08	152,40	35

Spécifications :
 Matière : Acier (ASTM A 105)
 Disponible avec vis UNC





Code de commande	Ancien code	SAE	Dimensions en mm								
			A	B	C	D	F	G	H	I	L
200.203.H6012ST38	B6-122	3/8"	17,5	10	36	16	M8	48	58	18,24	40,49
200.203.H6012ST	B6-121	1/2"	21,6	13	36	16	M8	48	58	18,24	40,49
200.203.H6034ST	B6-123	3/4"	27,2	18	36	19	M10	54	72	23,80	50,80
200.203.H6100ST	B6-124	1"	34,5	22	44	24	M12	68	81	27,76	57,15
200.203.H6114ST	B6-125	1"1/4	42,8	28	44	27	M14	78	95	31,75	66,68
200.203.H6112ST	B6-126	1"1/2	48,6	32	51	30	M16	90	107	36,50	79,38
200.203.H6200ST	B6-127	2"	61	41	70	37	M20	117	136	44,45	96,82
200.203.H6212ST	B6-128	2"1/2	76,6	50	75	45	M24	151	167	58,70	123,80
200.203.H6300ST	B6-129	3"	90,5	58	90	55	M30	179	209	71,40	152,40

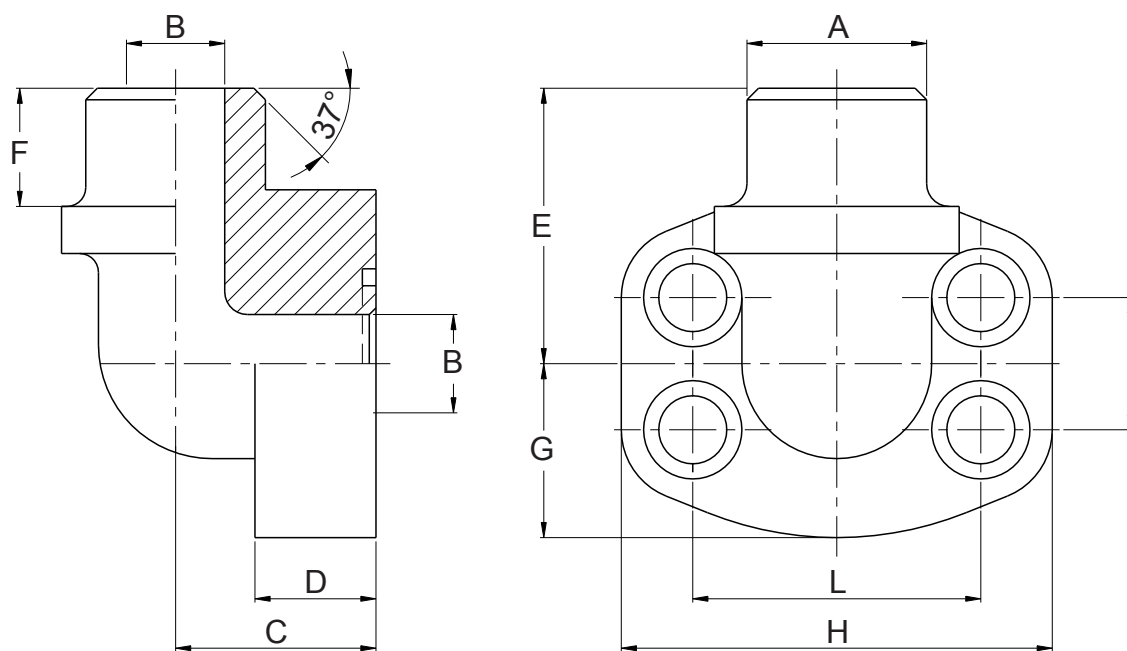


Spécifications :

Matière : Acier (ASTM A 105)

Pression de service : 420 bar

Existe pour visserie UNC



Type SAE 3000 PSI

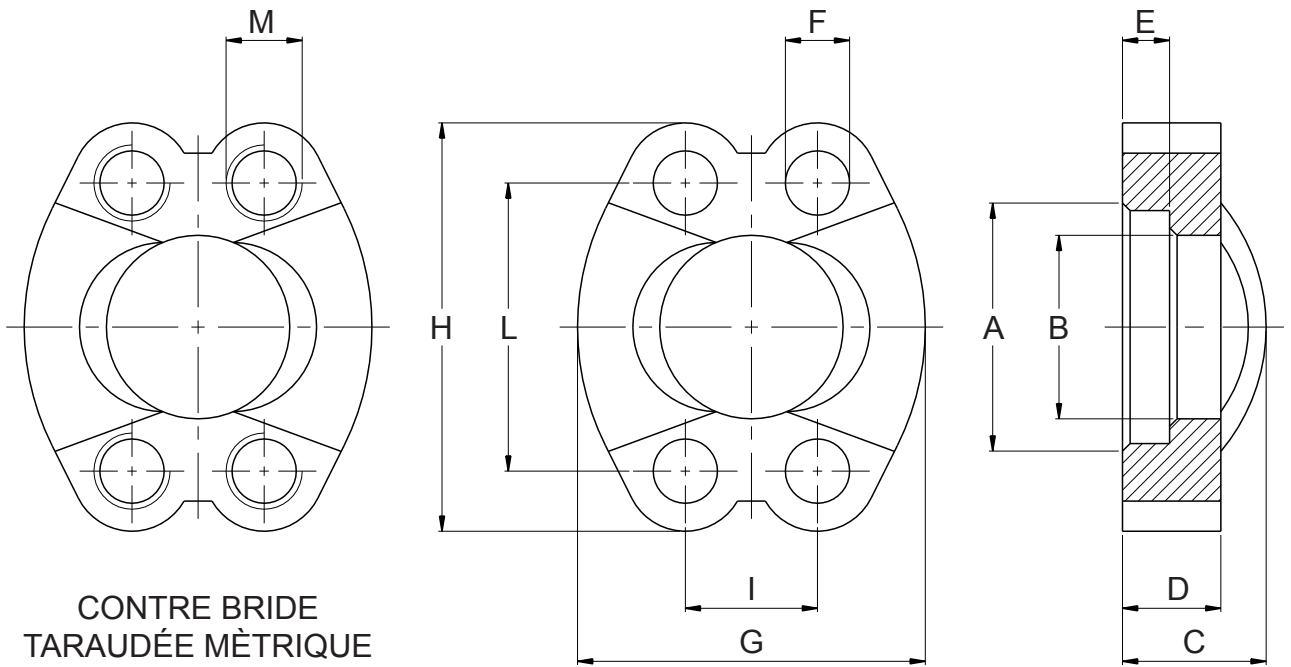
Code de commande	Ancien code	SAE	Dimensions en mm										Vis CHC Classe 8.8	O-Ring 70 shore	Pression de service (bar)
			A	B	C	D	E	G	H	I	L	M			
200.203.K3012ST	B6-160	1/2"	21,6	19	18	17	40	24	58	17,48	38,10	29	M8x30	4075	345
200.203.K3034ST	B6-161	3/4"	27,2	19	22	18	42	26	69	22,23	47,63	26	M10x30	4100	345
200.203.K3100ST	B6-162	1"	34,5	25	28	19	50	28	73	26,19	52,37	29	M10x30	4131	345
200.203.K3114ST	B6-163	1 1/4"	42,8	31	30	22	58	35	83	30,18	58,72	34	M10x35	4150	275
200.203.K3112ST	B6-164	1 1/2"	48,6	38	36	25	67	40	96	35,71	69,85	44	M12x40	4187	200
200.203.K3200ST	B6-165	2"	61	50	41	25	67	45	106	42,88	77,77	51	M12x40	4225	200
200.203.K3212ST	B6-166	2 1/2"	76,6	60	50	25	78	51	116	50,80	88,90	78	M12x40	4275	170

Type SAE 6000 PSI

Code de commande	Ancien code	SAE	Dimensions en mm										Vis CHC Classe 8.8	O-Ring 70 shore	Pression de service (bar)
			A	B	C	D	E	G	H	I	L	M			
200.203.K6012ST	B6-170	1/2"	21,6	13	18	17	40	24	58	18,24	40,49	29	M8x30	4075	420
200.203.K6034ST	B6-171	3/4"	27,2	18	28	20	50	28	73	23,80	50,80	29	M10x35	4100	420
200.203.K6100ST	B6-172	1"	34,5	22	30	24	58	35	83	27,76	57,15	35	M12x45	4131	420
200.203.K6114ST	B6-173	1 1/4"	42,8	28	36	25	67	40	96	31,75	66,68	44	M14x45	4150	420
200.203.K6112ST	B6-174	1 1/2"	48,6	32	41	26	66	45	110	36,50	79,38	50	M16x50	4187	420
200.203.K6200ST	B6-175	2"	61	41	45	35	76	59	135	44,45	96,82	66	M20x65	4225	420

Spécifications :
Matière : Acier (ASTM A 105)
Disponible avec vis UNC



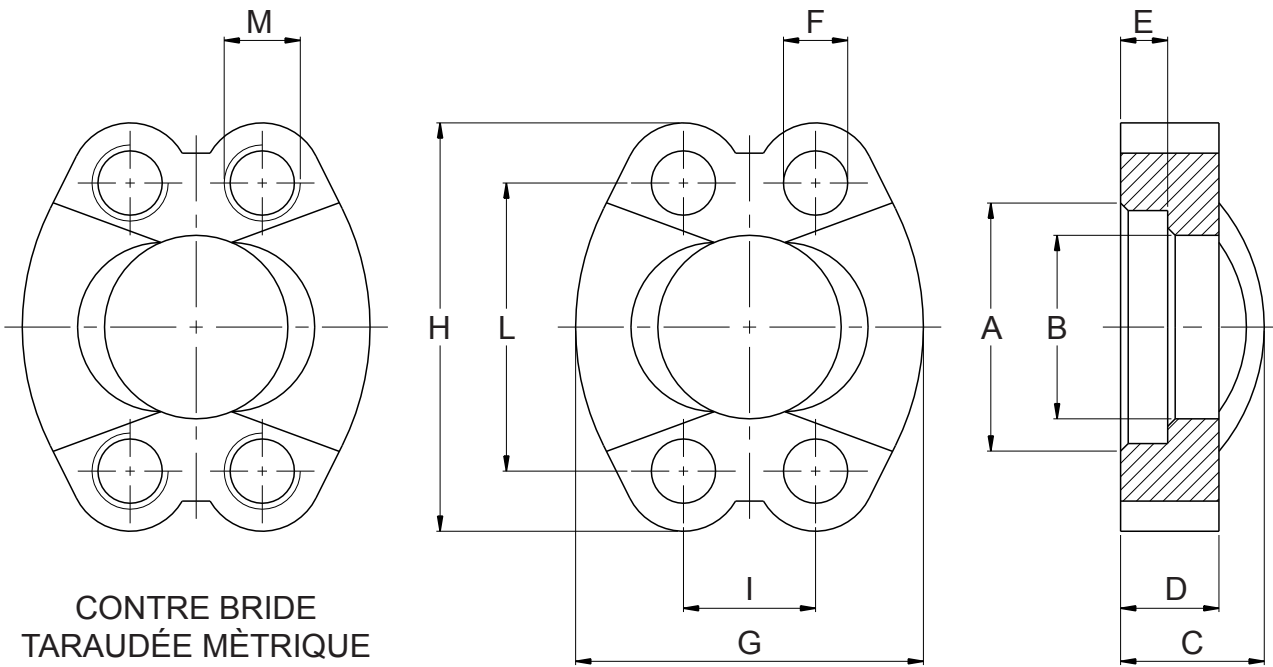


CONTRE BRIDE
 TARAUDÉE MÉTRIQUE
 AJOUTER "T"
 A LA FIN DE LA RÉFÉRENCE
 Exemple : B7-003-T

Code de commande	Ancien code	A BSP	Dimensions en mm										Pression de service (bar)	
			A	B	C	D	E	F	G	H	I	L		M
200.203.I3012M	B7-001	1/2"	31	24,3	20	13	6,2	8,75	46	54	17,4	38,1	M8	210
200.203.I3034M	B7-002	3/4"	38,9	32,1	22	14	6,2	10,5	52	65	22,2	47,6	M10	210
200.203.I3100M	B7-003	1"	45,2	38,5	22	16	7,5	10,5	59	70	26,2	52,4	M10	210
200.203.I3114M	B7-004	1"1/4	51,6	43,7	22	14	7,5	12	73	80	30,2	58,7	M10	210
200.203.I3112M	B7-005	1"1/2	61,1	50,8	24	16	7,5	13,5	83	94	35,8	69,9	M12	210
200.203.I3200M	B7-006	2"	72,2	62,7	26	16	9	13,5	97	102	42,8	77,8	M12	210
200.203.I3212M	B7-007	2"1/2	84,9	74,9	38	19	9	13,5	109	115	50,8	88,9	M12	175
200.203.I3300M	B7-008	3"	102,4	90,9	40	22	9	17	131	135	62	106,4	M16	138
200.203.I3312M	B7-009	3"1/2	115	102,36	45	23	10,7	17	140	152	69,9	120,65	M16	35
200.203.I3400M	B7-010	4"	127,8	115,1	48	25	10,7	17	150	160	77,8	130,18	M16	35
200.203.I3500M	B90-020	5"	153,2	140,5	50	28	10,7	17	180	183	92	152,4	M16	35

Spécifications :
 Matière : Acier (ST 52.3) zingué
 Vis et rondelles à commander séparément
 Disponible avec vis UNC





CONTRE BRIDE
 TARAUDÉE MÉTRIQUE
 AJOUTER "T"

A LA FIN DE LA RÉFÉRENCE

Exemple : B7-013-T

Code de commande	Ancien code	A BSP	Dimensions en mm										
			A	B	C	D	E	F	G	H	I	L	M
200.203.16012M	B7-011	1/2"	32,5	24,6	22	16	7,2	8,75	48	57	18,2	40,5	M8
200.203.16034M	B7-012	3/4"	42	32,5	28	19	8,3	10,5	60	72	23,8	50,8	M10
200.203.16100M	B7-013	1"	48,4	38,9	32	24	9	13	70	81	27,8	57,2	M12
200.203.16114M	B7-014	1"1/4	54,8	44,5	38	27	9,8	15	78	96	31,8	66,7	M14
200.203.16112M	B7-015	1"1/2	64,3	51,6	42	30	12,1	17	96	113	36,6	79,4	M16
200.203.16200M	B7-016	2"	80,2	67,6	52	37	12,1	21	114	134	44,4	96,8	M20

Demi brides monobloc SAE 6000 PSI

BRIDES POUR POMPES ET MOTEURS

Spécifications :

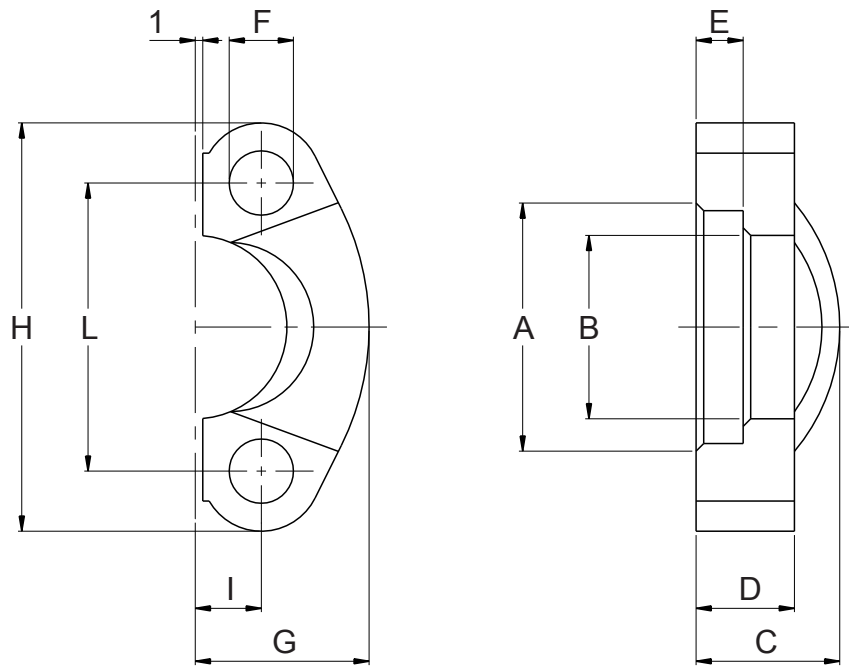
Matière : Acier (ST 52.3) zingué

Vis et rondelles à commander séparément

Pression de service : 420 bar

Disponible avec vis UNC





Code de commande	Ancien code	A BSP	Dimensions en mm										Pression de service (bar)
			A	B	C	D	E	F	G	H	I	L	
200.203.S3012T	B8-001	1/2"	31	24,3	20	13	6,2	8,75	23	54	8,7	38,1	210
200.203.S3034T	B8-002	3/4"	38,9	32,1	22	14	6,2	10,5	26	65	11,1	47,6	210
200.203.S3100T	B8-003	1"	45,2	38,5	22	16	7,5	10,5	29,2	70	13,1	52,4	210
200.203.S3114T	B8-004	1"1/4	51,6	43,7	22	14	7,5	12	36,3	80	15,1	58,7	210
200.203.S3112T	B8-005	1"1/2	61,1	50,8	24	16	7,5	13,5	41,1	94	17,9	69,9	210
200.203.S3200T	B8-006	2"	72,2	62,7	26	16	9	13,5	48,2	102	21,4	77,8	210
200.203.S3212T	B8-007	2"1/2	84,9	74,9	38	19	9	13,5	54	115	25,4	88,9	175
200.203.S3300T	B8-008	3"	102,4	90,9	40	22	9	17	65,3	135	31	106,4	138
200.203.S3312T	B8-009	3"1/2	115	102,36	45	23	10,7	17	70	152	34,85	120,65	35
200.203.S3400T	B8-010	4"	127,8	115,11	48	25	10,7	17	75	160	38,9	130,18	35
200.203.S3500T	B90-021	5"	153,2	140,5	50	28	10,7	17	82	183	46	152,4	35

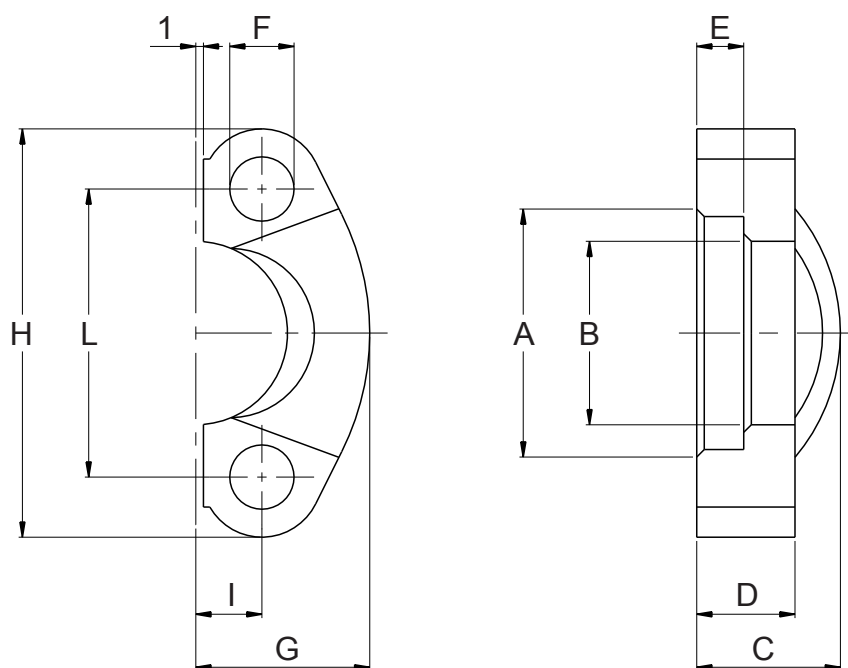


Spécifications :

Matière : Acier (ST 52.3) zingué

Livrées par paire - Vis et rondelles à commander séparément

Disponible avec vis UNC



Code de commande	Ancien code	A BSP	Dimensions en mm									
			A	B	C	D	E	F	G	H	I	L
200.203.S6012T	B8-011	1/2"	32,5	24,6	22	16	7,2	8,75	24	57	9,1	40,5
200.203.S6034T	B8-012	3/4"	42	32,5	28	19	8,3	10,5	30	72	11,9	50,8
200.203.S6100T	B8-013	1"	48,4	38,9	32	24	9	13	35	81	13,9	57,2
200.203.S6114T	B8-014	1"1/4	54,8	44,5	38	27	9,8	15	39	96	15,9	66,7
200.203.S6112T	B8-015	1"1/2	64,3	51,6	42	30	12,1	17	48	113	18,3	79,4
200.203.S6200T	B8-016	2"	80,2	67,6	52	37	12,1	21	57	134	22,2	96,8

Spécifications :

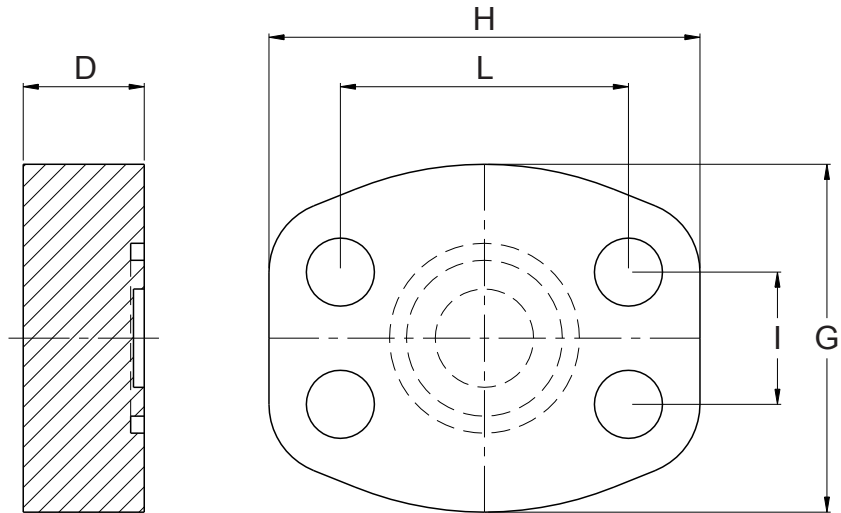
Matière : Acier (ST 52.3) zingué

Livrées par paire - Vis et rondelles à commander séparément

Pression de service : 420 bar

Disponible avec vis UNC

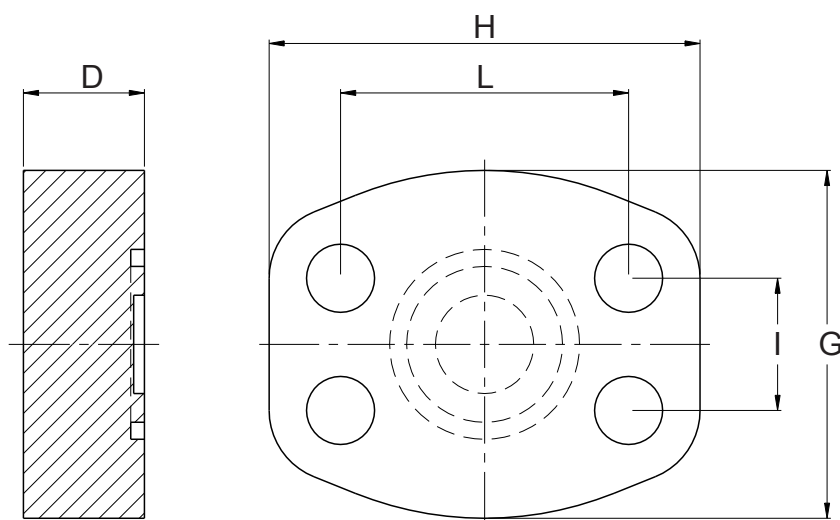




Ancien code	Ancien code	SAE	Dimensions en mm					Vis CHC Classe 8.8	O-Ring 70 shore	Pression de service (bar)
			D	G	H	I	L			
200.203.V3012	B8-051	1/2"	16	48	58	17,48	38,10	M8x30	4075	345
200.203.V3034	B8-052	3/4"	18	50	67	22,23	47,63	M10x35	4100	345
200.203.V3100	B8-053	1"	19	54	72	26,19	52,37	M10x35	4131	345
200.203.V3114	B8-054	1"1/4	21	70	80	30,18	58,72	M10x40	4150	275
200.203.V3112	B8-055	1"1/2	24	78	96	35,71	69,85	M12x45	4187	200
200.203.V3200	B8-056	2"	24	90	104	42,88	77,77	M12x45	4225	200
200.203.V3212	B8-057	2"1/2	25	102	117	50,80	88,90	M12x45	4275	175
200.203.V3300	B8-058	3"	25	125	137	61,93	106,38	M16x50	4337	135
200.203.V3312	B8-059	3"1/2	25	137	153	69,85	120,65	M16x50	4387	35
200.203.V3400	B8-060	4"	25	147	163	77,77	130,18	M16x50	4437	35
200.203.V3500	B8-061	5"	25	181	185	92,08	152,40	M16x50	4537	35

Spécifications :
 Matière : Acier (ST52.3)
 Livré avec vis, rondelles et joint O-Ring
 Disponible avec vis UNC

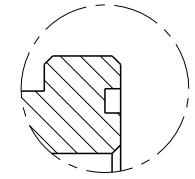
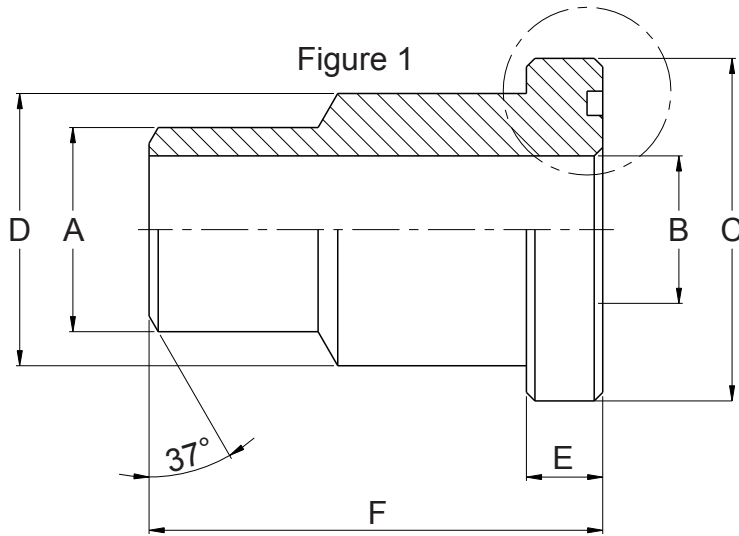




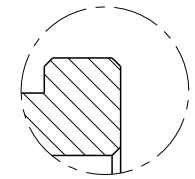
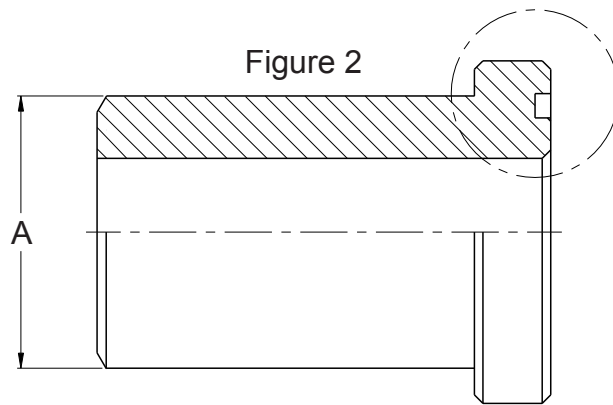
Code de commande	Ancien code	A BSP	Dimensions en mm					Vis CHC Classe 8.8	O-Ring 70 shore
			D	G	H	I	L		
200.203.V6012	B8-071	1/2"	16	48	58	18,24	40,49	M8x30	4075
200.203.V6034	B8-072	3/4"	19	54	72	23,80	50,80	M10x35	4100
200.203.V6100	B8-073	1"	24	67	80	27,76	57,15	M12x45	4131
200.203.V6114	B8-074	1"1/4	27	78	95	31,75	66,68	M14x45	4150
200.203.V6112	B8-075	1"1/2	30	90	104	36,50	79,38	M16x50	4187
200.203.V6200	B8-076	2"	35	124	136	44,45	96,82	M20x60	4225
200.203.V6212	B8-077	2"1/2	45	150	167	58,70	123,80	M24x85	4275
200.203.V6300	B8-078	3"	55	179	209	71,40	152,40	M30x100	4337

Spécifications :
Matière : Acier (ST52.3)
Livré avec vis, rondelles et joint O-Ring
Pression de service : 420 bar
Disponible avec vis UNC





Collet
(avec gorge)



Contre Collet
(sans gorge)

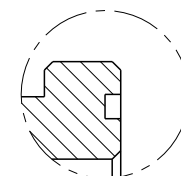
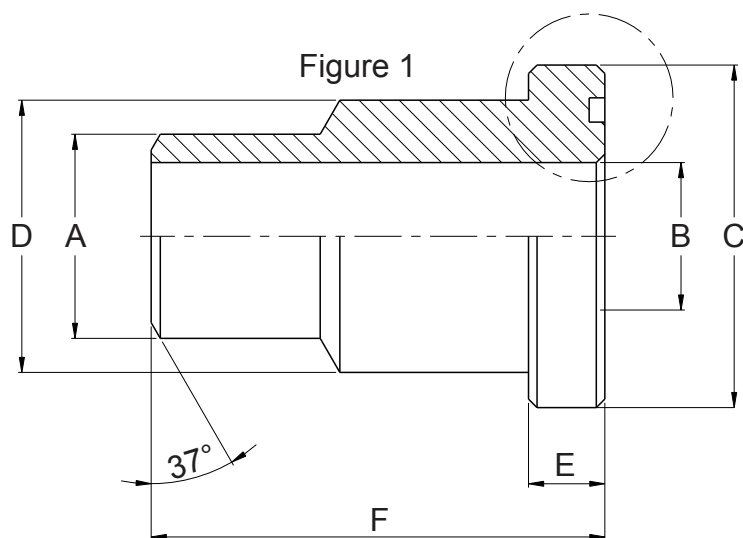
Collet Code de commande	Contre-collet Code de commande	SAE	Dimensions en mm						O-Ring 70 shore	Figure
			A	B	C	D	E	F		
B8-101	B8-121	1/2"	22	13	30,2	24	6,7	45	4075	1
B8-102	B8-122	3/4"	28	19	38,1	31,5	6,7	50	4100	1
B8-103	B8-123	1"	35	25	44,4	38	8	55	4131	1
B8-104	B8-124	1"1/4	43	31	50,80	-	8	60	4150	2
B8-105	B8-125	1"1/2	50	38	60,3	-	8	65	4187	2
B8-106	B8-126	2"	62	47	71,4	-	9,5	70	4225	2
B8-107	B8-127	2"1/2	74	63	84,1	-	9,5	75	4275	2
B8-108	B8-128	3"	90	70	101,6	-	9,5	85	4337	2
B8-109	B8-129	3"1/2	102	88	114,3	-	11,2	90	4387	2
B8-110	B8-130	4"	114	98	127	-	11,2	100	4437	2
B8-111	B8-131	5"	140	120	152,4	-	11,2	100	4537	2



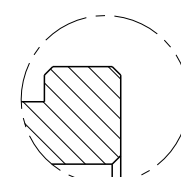
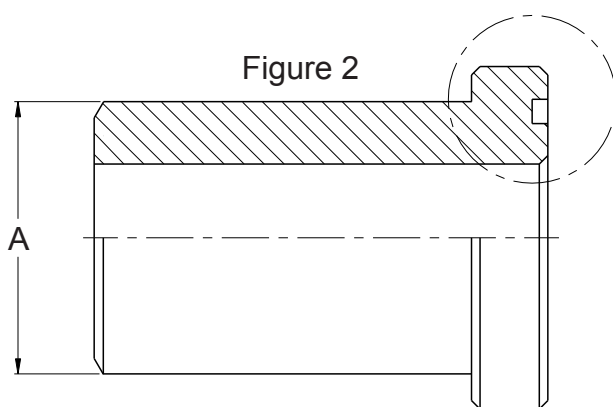
Spécifications :

Matière : Acier (FE430DI)

Joint O-Ring livré uniquement avec le collet



Collet
(avec gorge)

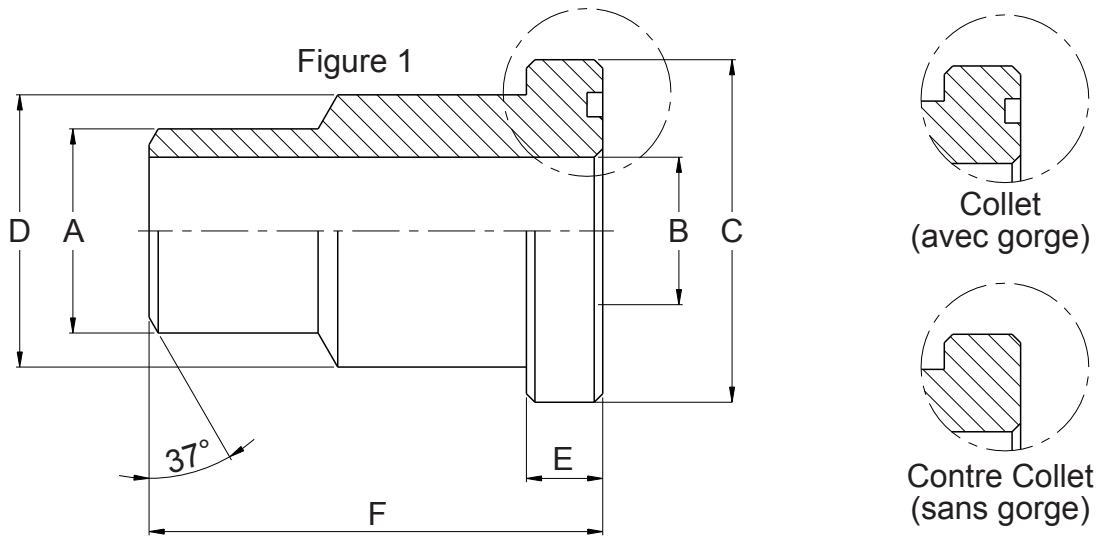


Contre Collet
(sans gorge)

Collet Code de commande	Contre-collet Code de commande	SAE	Dimensions en mm						O-Ring 70 shore	Figure
			A	B	C	D	E	F		
B8-141	B8-161	1/2"	22	13	31,8	24	7,7	45	4075	1
B8-142	B8-162	3/4"	28	18	41,3	32	8,7	50	4100	1
B8-143	B8-163	1"	35	22	47,6	38	9,5	55	4131	1
B8-144	B8-164	1"1/4	44	29	54	-	10,5	60	4150	2
B8-145	B8-165	1"1/2	51	35	63,5	-	12,5	65	4187	2
B8-146	B8-166	2"	61	43	79,4	67	12,5	70	4225	1
B8-147	B8-167	2"1/2	74	45	107,8	88,9	20,6	90	4275	1
B8-148	B8-168	3"	90	58	131,7	113,8	20,6	110	4337	1

Spécifications :
Matière : Acier (FE430DI)
Joint O-Ring livré uniquement avec le collet




Type SAE 3000 PSI

Collet Code de commande	Contre-collet Code de commande	SAE	Dimensions en mm						O-Ring 70 shore
			A	B	C	D	E	F	
B8-151	B8-171	1/2"	18	10	30,2	24	6,7	45	4075
B8-152	B8-172	3/4"	22	13	38,1	31,5	6,7	50	4100
B8-153	B8-173	1"	28	19	44,4	38	8	55	4131
B8-154	B8-174	1"1/4	35	25	50,80	43	8	60	4150
B8-155	B8-175	1"1/2	43	31	60,3	50	8	65	4187
B8-156	B8-176	2"	50	38	71,4	62	9,5	70	4225
B8-157	B8-177	2"1/2	62	47	84,1	74	9,5	75	4275
B8-158	B8-178	3"	76	58	101,6	90	9,5	85	4337
B8-159	B8-179	3"1/2	90	70	114,3	102	11,2	90	4387
B8-160	B8-180	4"	102	88	127	114	11,2	100	4437

Type SAE 6000 PSI

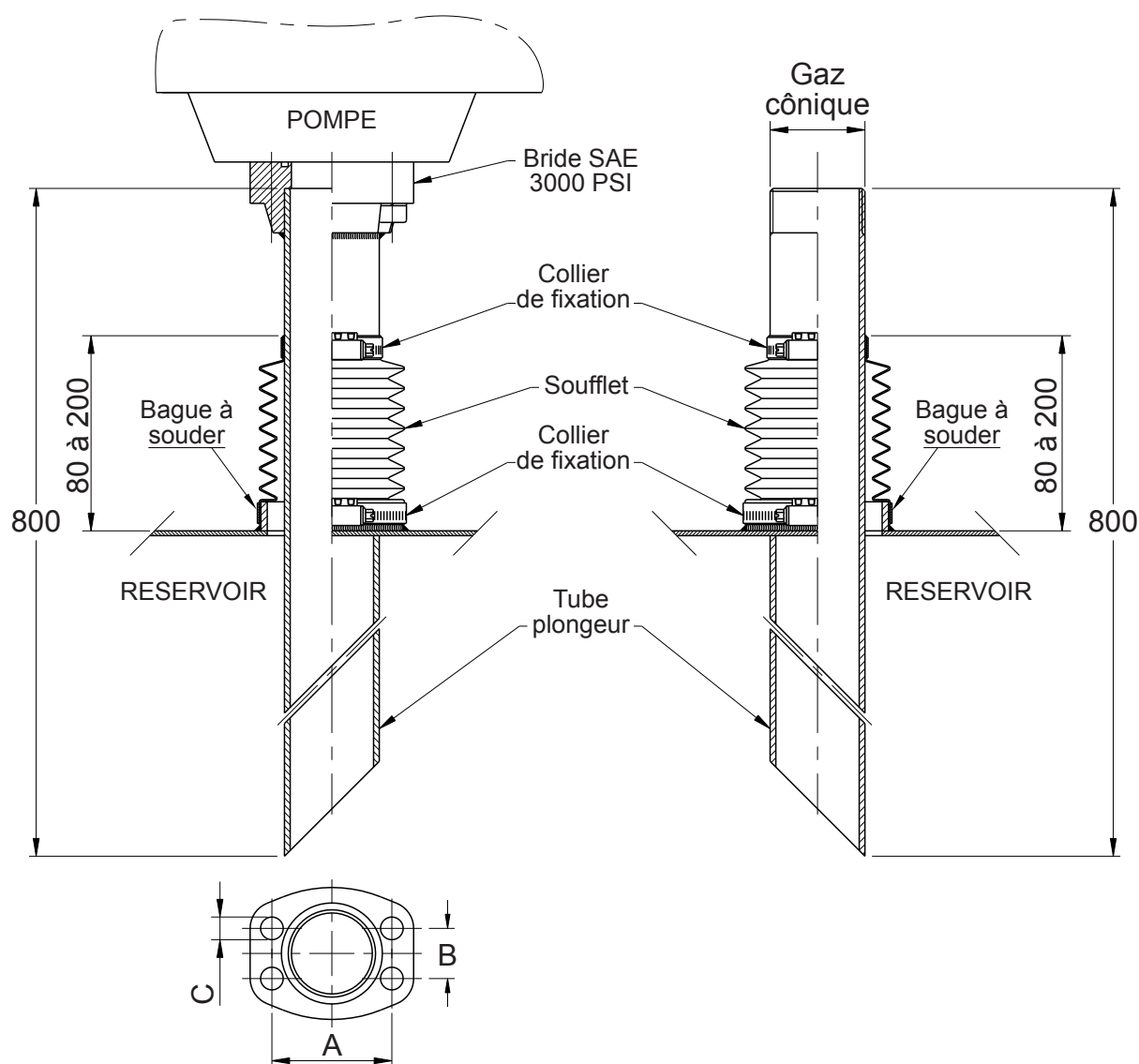
Collet Code de commande	Contre-collet Code de commande	SAE	Dimensions en mm						O-Ring 70 shore
			A	B	C	D	E	F	
B8-181	B8-191	1/2"	18	10	31,8	24	7,7	45	4075
B8-182	B8-192	3/4"	22	13	41,3	32	8,7	50	4100
B8-183	B8-193	1"	28	18	47,6	38	9,5	55	4131
B8-184	B8-194	1"1/4	35	22	54	44	10,3	60	4150
B8-185	B8-195	1"1/2	44	29	63,5	51	12,5	65	4187
B8-186	B8-196	2"	51	35	79,4	67	12,5	70	4225



Spécifications :

Matière : Acier (FE430DI)

Joint O-Ring livré uniquement avec le collet



Version avec Bride SAE		millimètres		
Code de commande	3000 PSI	A	B	C
R9-002	3/4"	47,63	22,23	8,5
R9-003	1"	52,37	26,19	10,5
R9-004	1"1/4	58,72	30,18	10,5
R9-005	1"1/2	69,85	35,71	11,5
R9-006	2"	77,77	42,88	13,5

Version avec tube fileté		Bague à souder		Ø ext. Tube plongeur	Ø perçage platine (mm)
Code de commande	Gaz	ØExt.	ØInt.		
R9-012	3/4"	48,3	41,9	26,9	26,9
R9-013	1"	60,3	53,1	33,7	33,7
R9-014	1"1/4	76,1	69,7	42,4	42,4
R9-015	1"1/2	88,9	80,9	48,3	48,3
R9-016	2"	101,6	94,4	60,3	60,3

Spécifications :

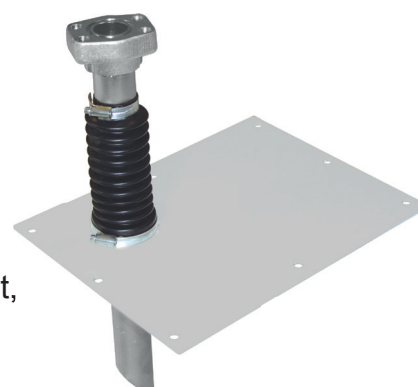
Matière tube plongeur et bague à souder : Acier Tu37b

Traitement de surface : Zingage

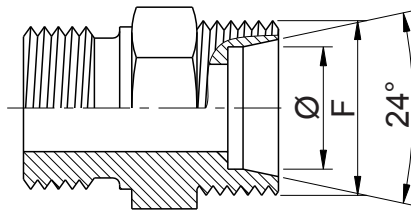
Matière soufflet : PVC UMU (résistant aux huiles)

Le kit comprend : Bride soudée au tube, bague à souder, soufflet, colliers de fixation, visserie et joint O-Ring.

Détail bride : Voir page 135

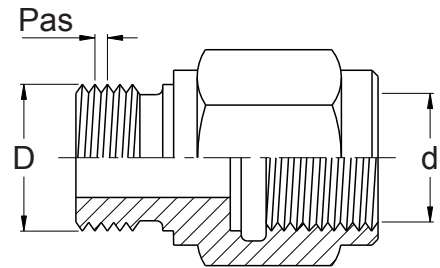


**INFORMATIONS
 DIN "L" - DIN "S"**



DIN "L"			DIN "S"		
DIN	Ø	Filetage F	DIN	Ø	Filetage F
6L	6	M12x150	6S	6	M14x150
8L	8	M14x150	8S	8	M16x150
10L	10	M16x150	10S	10	M18x150
12L	12	M18x150	12S	12	M20x150
15L	15	M22x150	14S	14	M22x150
18L	18	M26x150	16S	16	M24x150
22L	22	M30x200	20S	20	M30x200
28L	28	M36x200	25S	25	M36x200
35L	35	M45x200	30S	30	M42x200
42L	42	M52x200	38S	38	M52x200

**FILETAGES - TARAUDAGES
 GAZ CYLINDRIQUE (BSP)**



Dénomination		Dimensions en mm		
en pouce	en mm	D	d	pas
1/8"	5x10	9,7	8,6	0,907
1/4"	8x13	13,1	11,5	1,337
3/8"	12x17	16,6	15	1,337
1/2"	15x21	20,9	18,7	1,814
3/4"	20x27	26,4	24,2	1,814
1"	26x34	33,2	30,3	2,309
1"1/4	33x42	41,9	39	2,309
1"1/2	40x49	47,8	44,9	2,309
2"	50x60	59,6	56,7	2,309
2"1/2	66x76	71,1	72,3	2,309
3"	80x90	87,8	85	2,309
3"1/2	90x102	100,3	97,4	2,309
4"	102x114	113	110	2,309

