

CATALOGUE 2024



MESURE ET INSTRUMENTATION

Édition Juillet 2024



Page 284



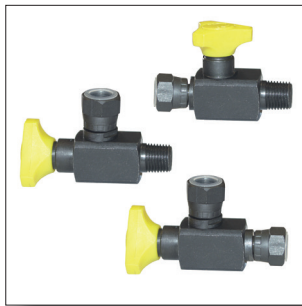
Page 285



Page 286



Page 287



Page 288



Page 289



Page 290



Page 291



Page 292



Page 293



Page 294



Page 295



Page 296



Page 297



Page 298



Page 299



Page 300

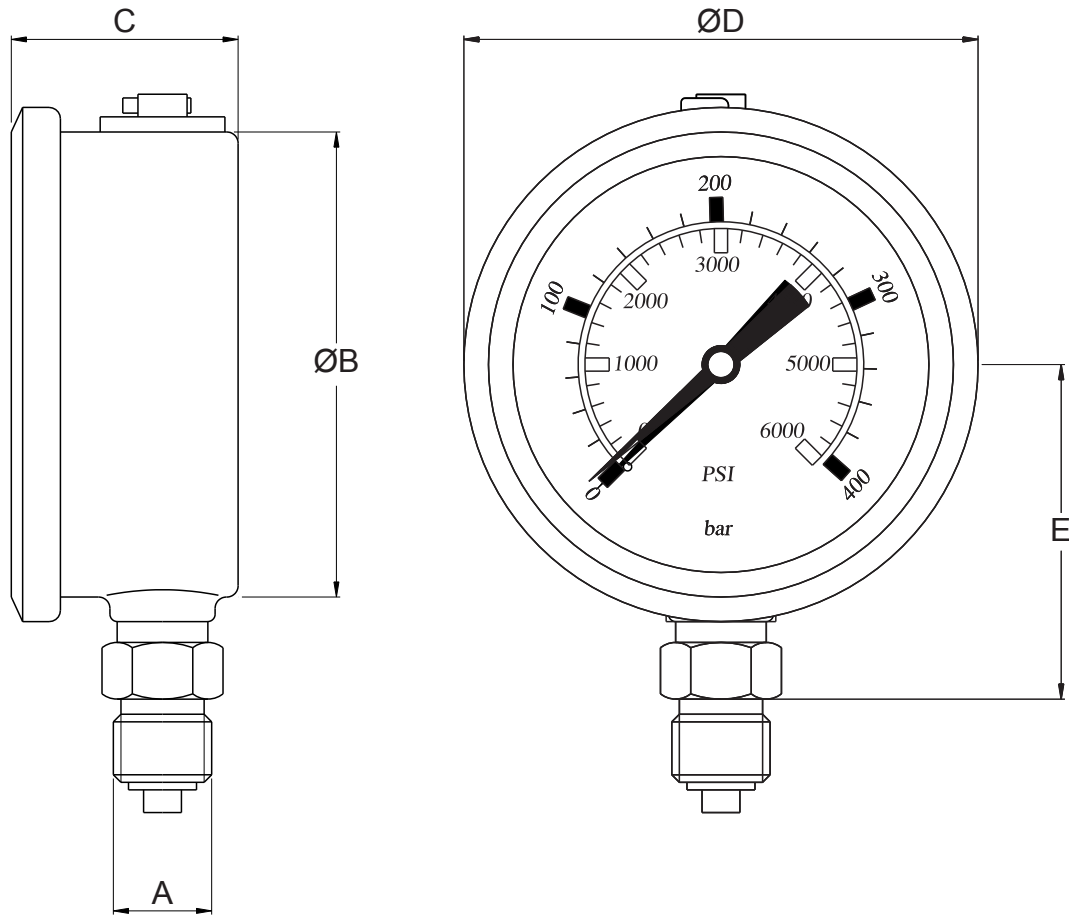


Page 301



Page 302

Adapteurs de manomètres	291
Etriers et collerettes pour manomètres.....	286
Flexibles pour prises de pression	296
Isolateur de manomètre à poussoir 1/4" avec blocage	290
Isolateur de manomètre flasquable 1/4".....	289
Mallette pour prises de pression avec 3 manomètres Ø63	300
Mallette pour prises de pression avec 2 manomètres Ø100	301
Mallette pour prises de pression avec 2 manomètres Ø63 et 1 digital	302
Manomètres à raccord arrière	285
Manomètres à raccord vertical	284
Pressostats miniatures réglables	297
Pressostats réglables	298
Prises de pression.....	295
Prises manomètre coudée à 90°	293
Prises manomètre passe cloison M16x200.....	292
Raccords pour manomètres	294
Robinets pour manomètres	287 / 288
Transmetteur de pression	299



Manomètre Ø63

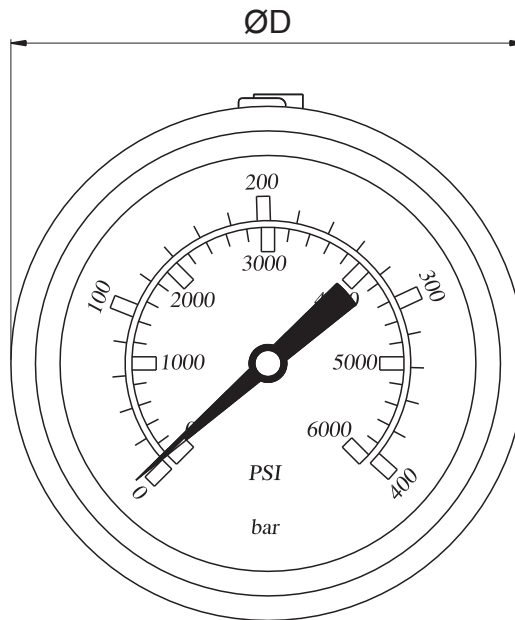
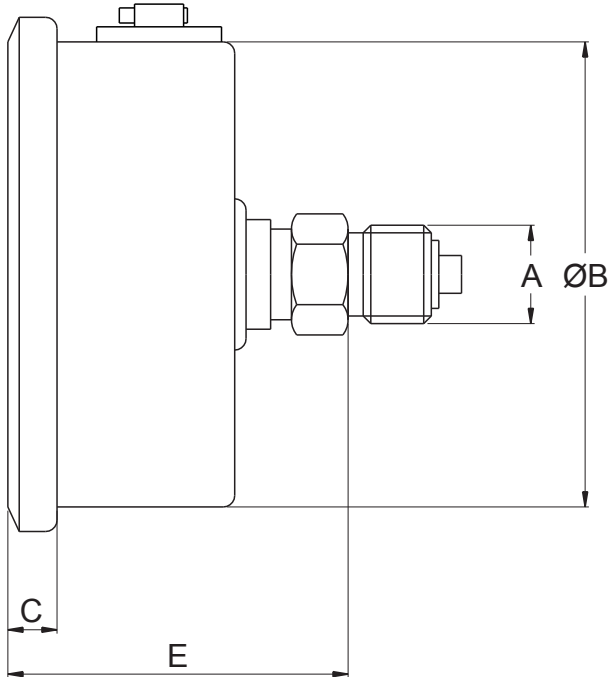
Code de commande	Ancien code	A	(mm)				Echelle de pression (bar)
			BSP	B	C	D	
620.025.210RO	A9-001						0-25
620.060.210RO	A9-002						0-60
620.100.210RO	A9-003						0-100
620.160.210RO	A9-004	1/4"	63	30	68	45	0-160
620.250.210RO	A9-005						0-250
620.315.210RO	A9-006						0-315
620.400.210RO	A9-007						0-400
620.600.210RO	A9-008						0-600

Manomètre Ø100

Code de commande	Ancien code	A	(mm)				Echelle de pression (bar)
			BSP	B	C	D	
621.025.210R1	A9-011						0-25
621.060.210R1	A9-012						0-60
621.100.210R1	A9-013						0-100
621.160.210R1	A9-014	1/2"	100	30	112	68	0-160
621.250.210R1	A9-015						0-250
621.315.210R1	A9-016						0-315
621.400.210R1	A9-017						0-400
621.600.210R1	A9-018						0-600

Matière boîtier : Inox
 Matière raccord : Laiton
 Liquide interne : Glycérine
 Classe : 1,6
 Graduation : Bar et PSI
 Masse : 0,210Kg pour Ø63, 0,575Kg pour Ø100
 Capuchon avec robinet de mise à l'air libre





Manomètre Ø63

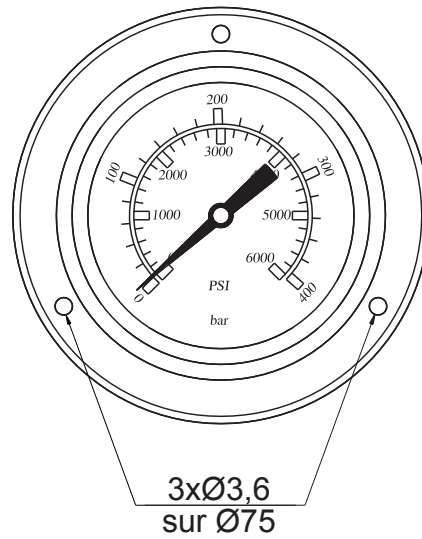
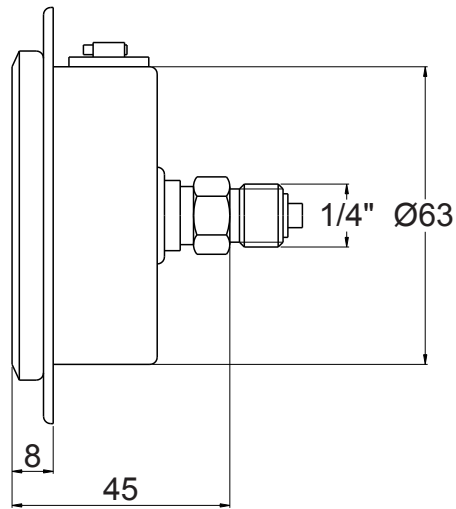
Code de commande	Ancien code	A	(mm)				Echelle de pression (bar)
			BSP	B	C	D	
622.025.210CO	A9-101						0-25
622.060.210CO	A9-102						0-60
622.100.210CO	A9-103						0-100
622.160.210CO	A9-104						0-160
622.250.210CO	A9-105	1/4"	63	5,5	68	45	0-250
622.315.210CO	A9-106						0-315
622.400.210CO	A9-107						0-400
622.600.210CO	A9-108						0-600

Manomètre Ø100

Code de commande	Ancien code	A	(mm)				Echelle de pression (bar)
			BSP	B	C	D	
623.025.210C1	A9-111						0-25
623.060.210C1	A9-112						0-60
623.100.210C1	A9-113						0-100
623.160.210C1	A9-114						0-160
623.250.210C1	A9-115	1/2"	100	9,5	112	50	0-250
623.315.210C1	A9-116						0-315
623.400.210C1	A9-117						0-400
623.600.210C1	A9-118						0-600

Matière boîtier : Inox
Matière raccord : Laiton
Liquide interne : Glycérine
Classe : 1,6
Graduation : Bar et PSI
Masse : 0,210Kg pour Ø63, 0,550Kg pour Ø100
Capuchon avec robinet de mise à l'air libre

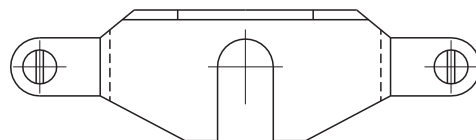
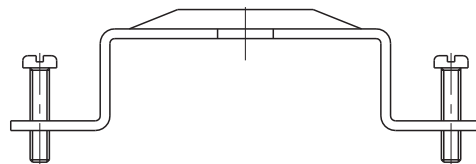
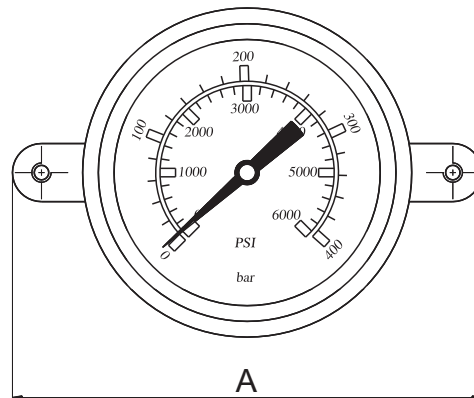
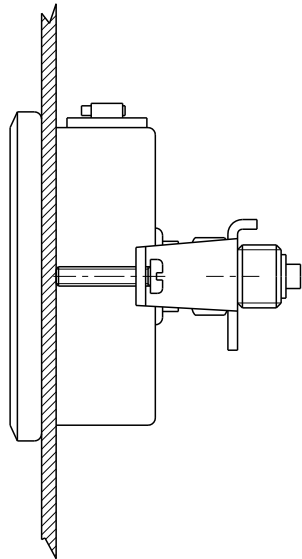




Ancien code **A9-230**

Code de commande : **620.003.00200**

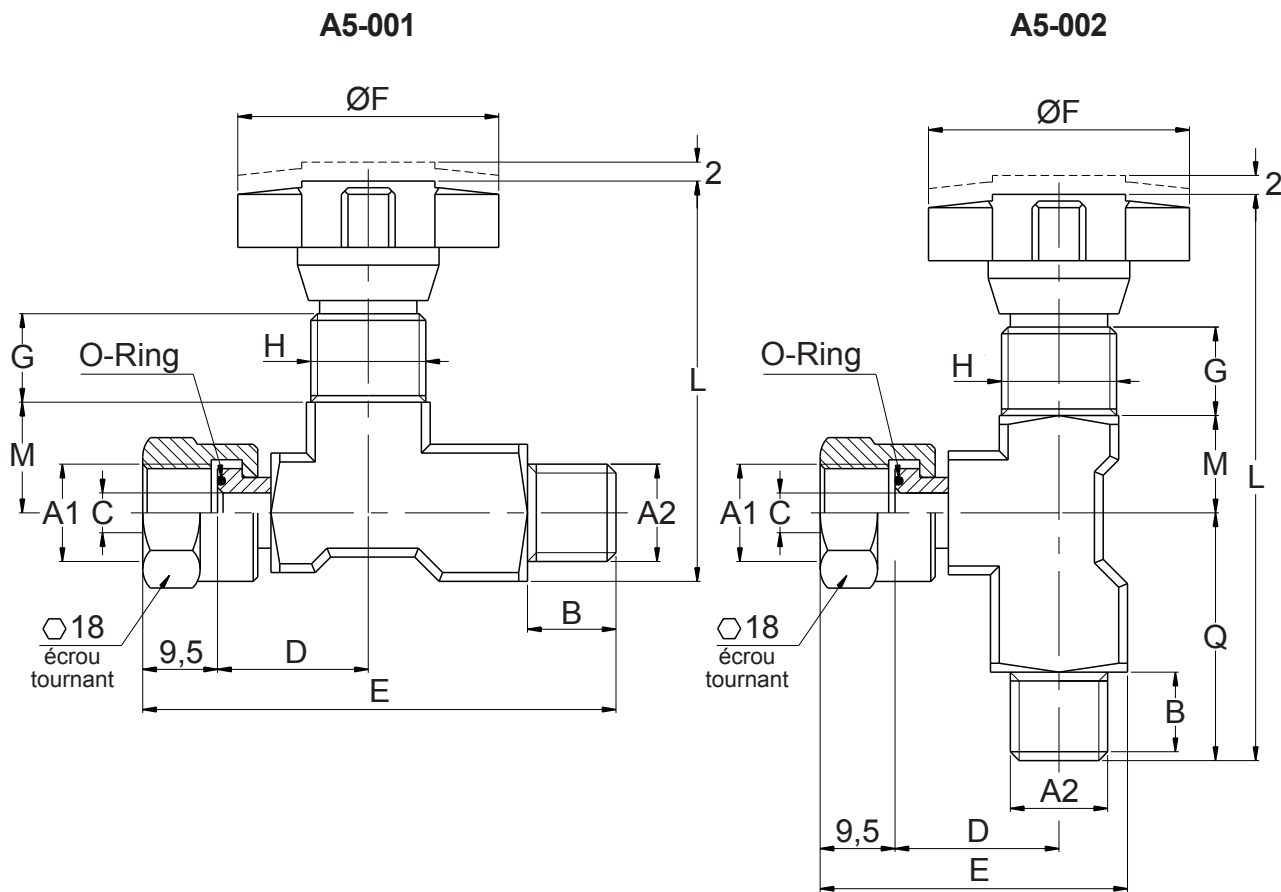
286



Etrier seul

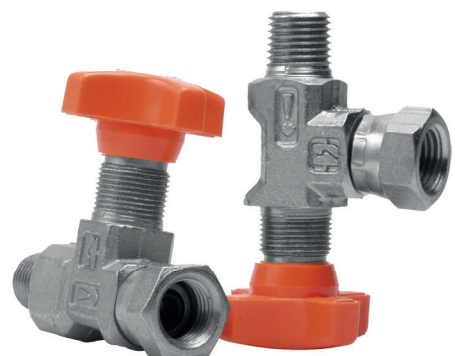
Code de commande	Ancien code	Ø du manomètre	A (mm)
620.003.00100	A9-259	63	97
620.003.00400	A9-269	100	135

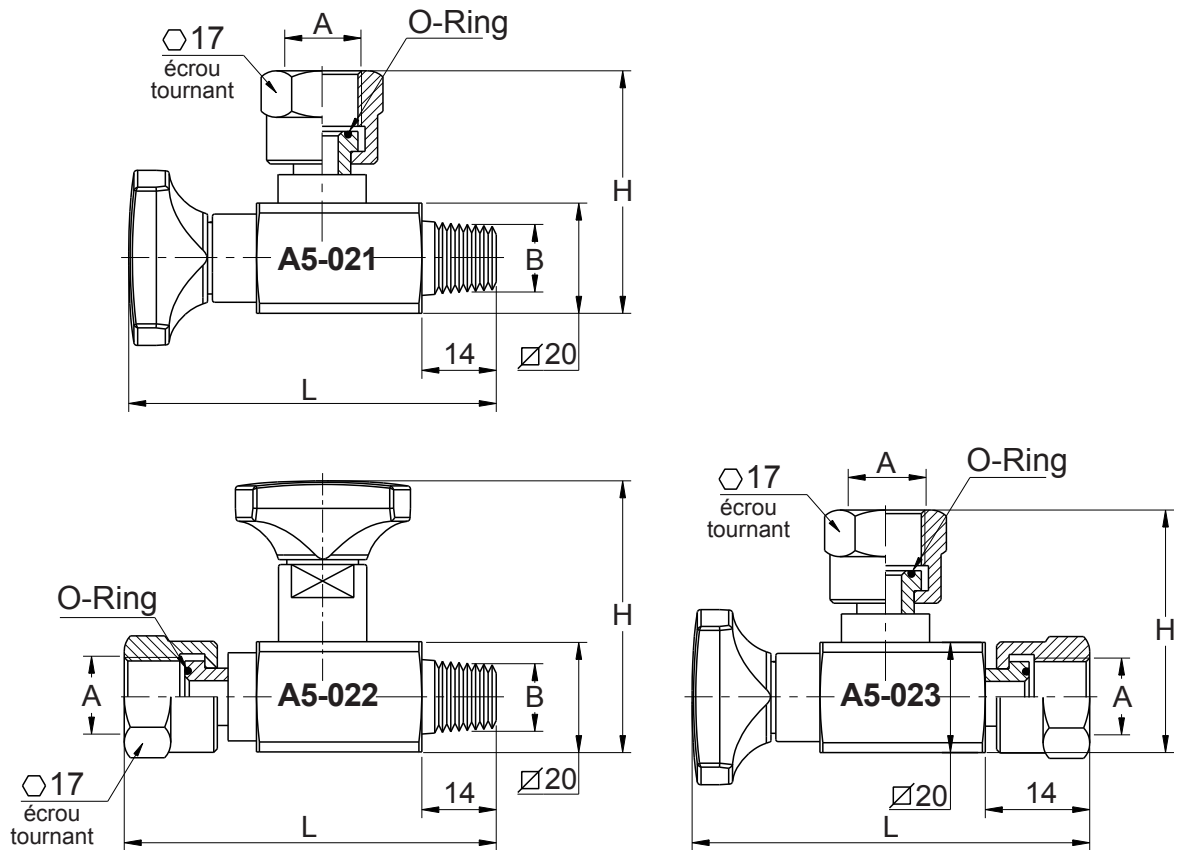




Code de commande	Ancien code	Position	A1 (BSP)	A2 (Gaz)	Dimensions en millimètres										
					B	C	D	E	F	G	H	L	M	Q	CH
610.014.29000	A5-001	Horizontale	1/4"	1/4"	12	5,6	22	61,5	34	10	M15x1	53	15	-	18
610.014.29100	A5-002	Verticale	1/4"	1/4"	12	5,6	52	40	34	12	M15x1	65	11	27	18

Matière corps : Acier 9SMnPb23 zingué
 Matière corps : Acier 35SMnPb10 zingué
 Matière molette : Nylon
 Pression de service : 400 bar
 Température d'utilisation : -20 à +100°C

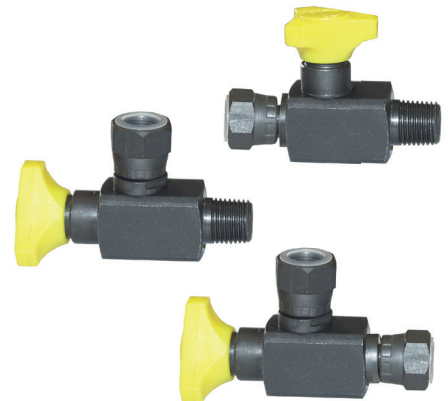


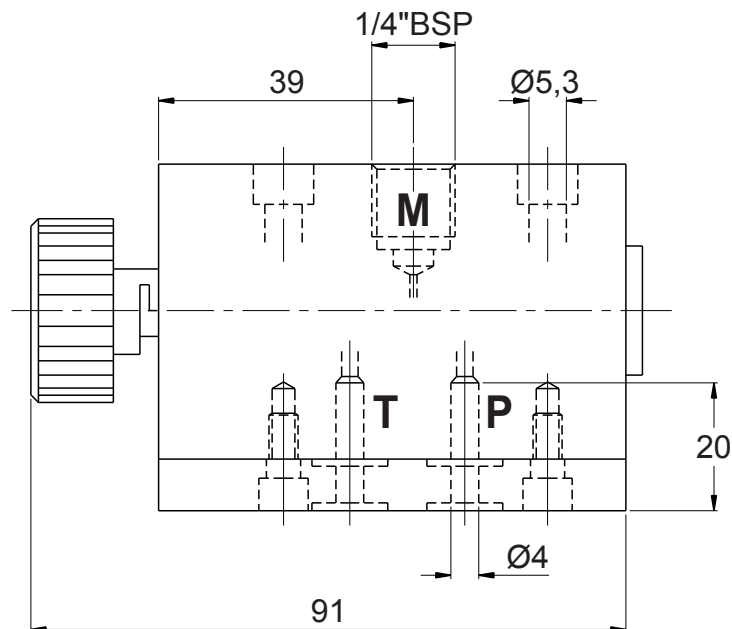
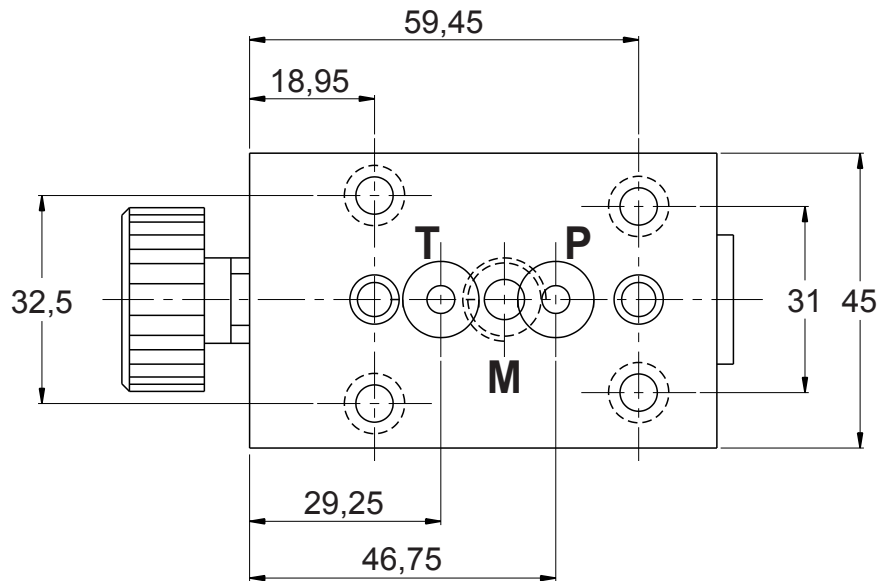


288

Code de commande	Ancien code	Position	A (BSP)	B (Gaz)	mm	
					H	L
610.014.A5021	A5-021	Verticale	1/4"	1/4"	40	68
610.014.A5022	A5-022	Horizontale	1/4"	1/4"	50	60
610.014.A5023	A5-023	Verticale	1/4"	1/4"	50	60

Matière corps : Acier 9SMnPb23
 Matière corps : Acier 35SMnPb10
 Matière molette : Nylon
 Traitement de surface : Phosphataion
 Pression de service : 400 bar
 Température d'utilisation : -20 à +100°C





Code de commande : **610.014.29300**

Ancien code : **A6-002**

Blocage par pression sur la molette et 1/4 de tour

Matière corps : Acier 9SMnPb23 phosphaté

Matière axe : Acier 35SMnPb10 traité

Matière molette : Nylon

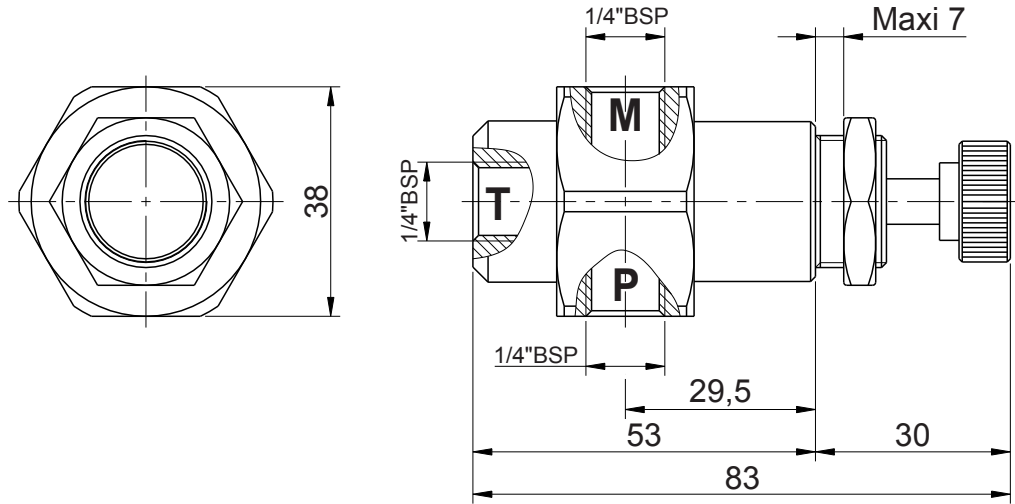
Pression de service : 400 bar

Fixation : CETOP 3



Isolateur de manomètre à poussoir 1/4" avec blocage

MESURE ET INSTRUMENTATION
Isolateur de manomètre à poussoir 1/4" avec blocage



Code de commande : **620.160.210RO**

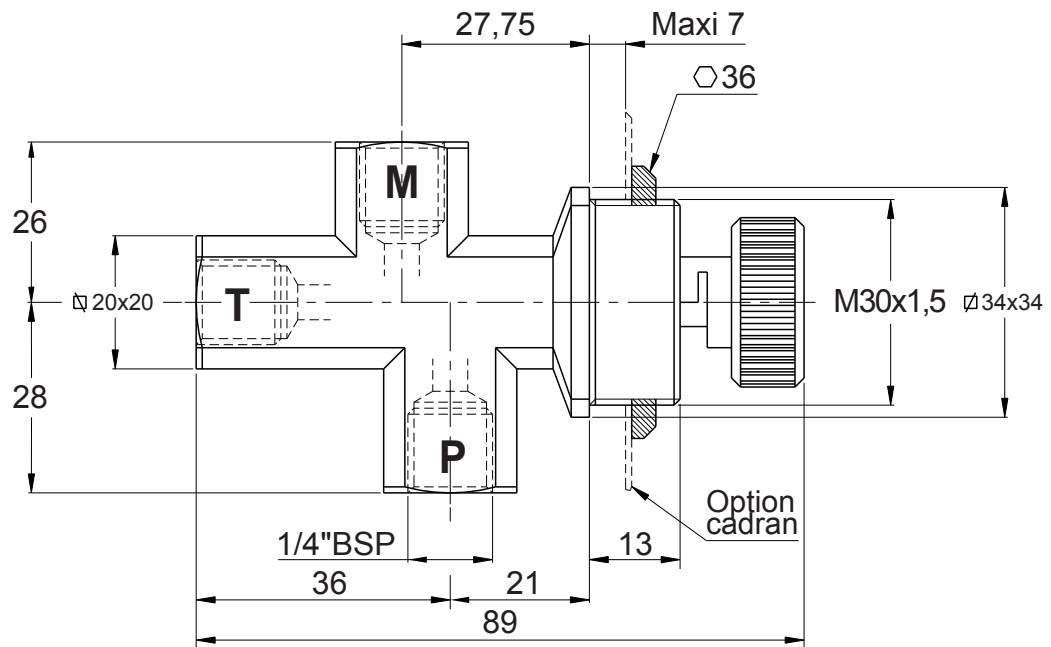
Ancien code : **A6-004**

Matière corps : Acier 9SMnPb23 phosphaté

Matière axe : Acier 9SMnPb23 traité

Matière molette : Aluminium Al11Si anodisé

Pression de service : 400 bar



Code de commande : **610.014.29500**

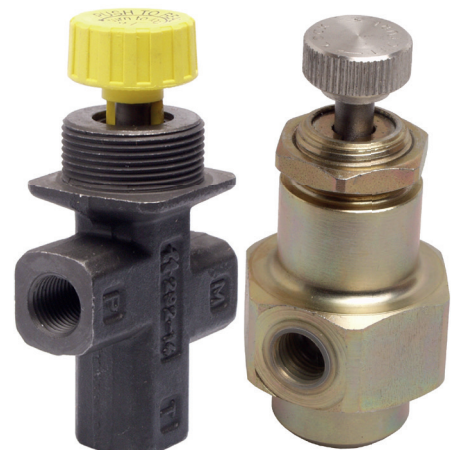
Ancien code : **A6-003**

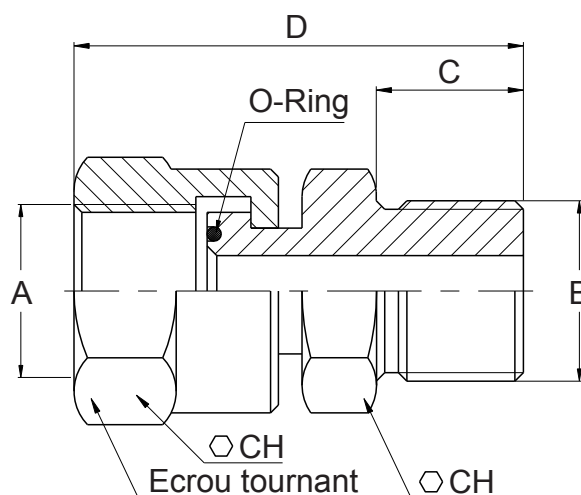
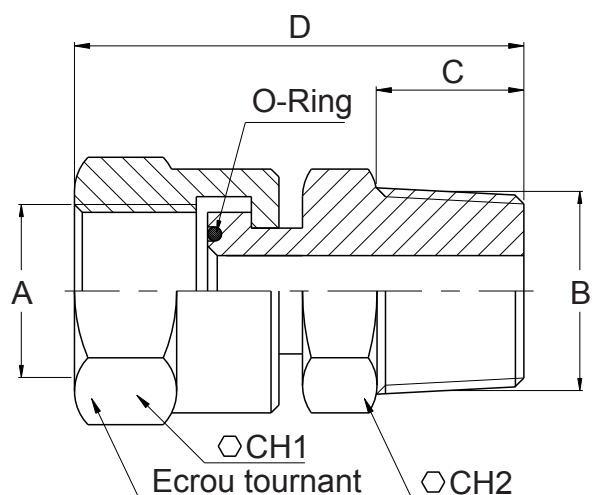
Matière corps : Acier 9SMnPb23 phosphaté

Matière axe : Acier 9SMnPb23 traité

Matière molette : Nylon

Pression de service : 400 bar





Version Mâle Gaz cône

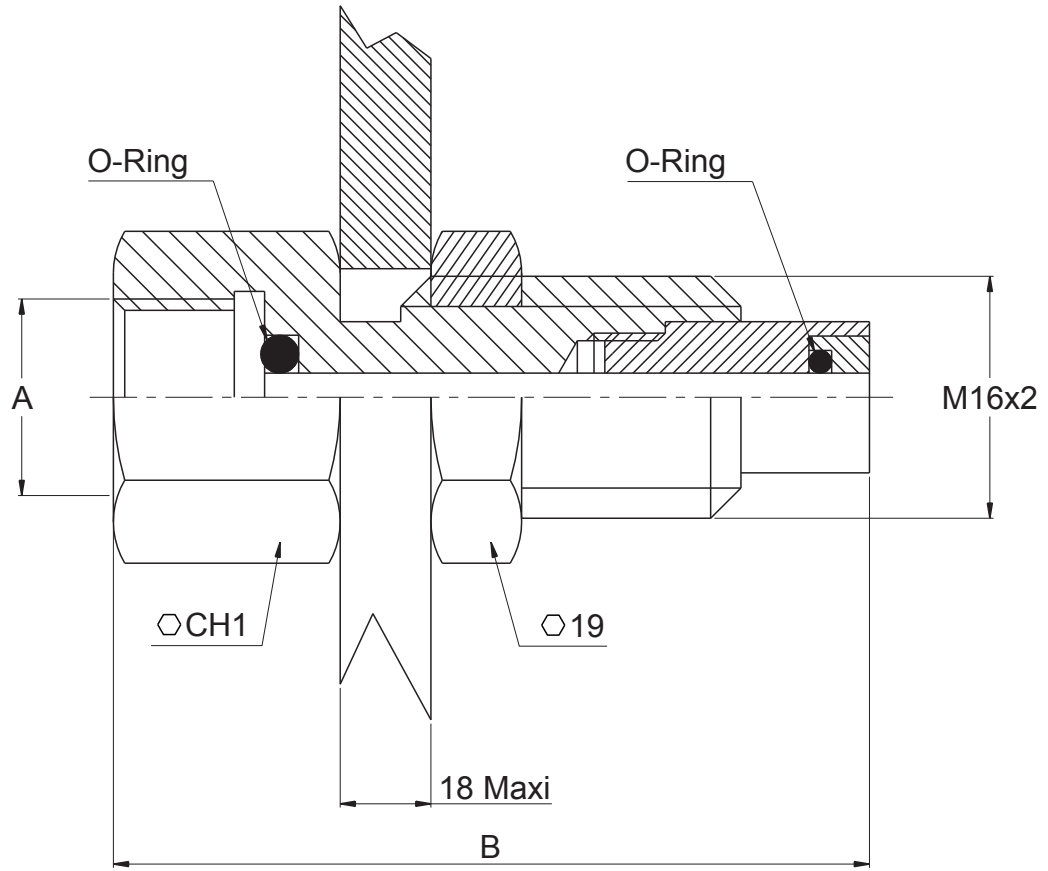
Code de commande	Ancien code	A (BSP)	B (Gaz)	Millimètres			
				C	D	CH1	CH2
600.014.00299	A5-003	1/4"	1/4"	12	37	18	17
600.1412.00299	A5-004	1/4"	1/2"	16	41	18	22
600.1214.00299	A5-005	1/2"	1/4"	12	42	27	22
600.012.00299	A5-006	1/2"	1/2"	16	45	27	22

Version cylindrique Mâle BSP

Code de commande	Ancien code	A (BSP)	B (BSP)	(mm)		
				C	D	CH
610.014.A5008	A5-008	1/4"	1/4"	11	34	17
610.012.A5009	A5-009	1/2"	1/2"	15	46	27

Matière : Acier 9SMnPb23 zingué
Inox, sur demande
Pression de service : 400 bar
Version cylindrique (BSP) : Livrée avec joint cuivre



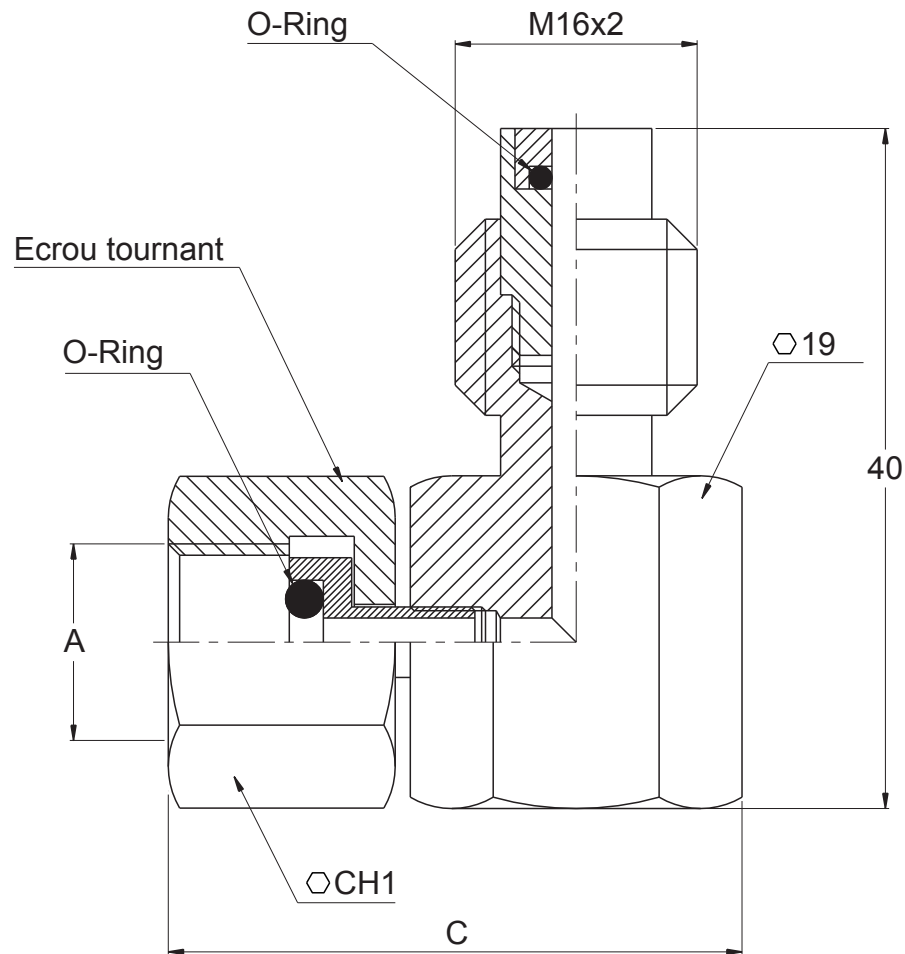


292

Code de commande	Ancien code	A (BSP)	(mm)	
			B	CH1
620.000.03140	A9-301	1/4"	50	19
620.001.00120	A9-302	1/2"	58	27

Matière : Acier zingué, inox sur demande

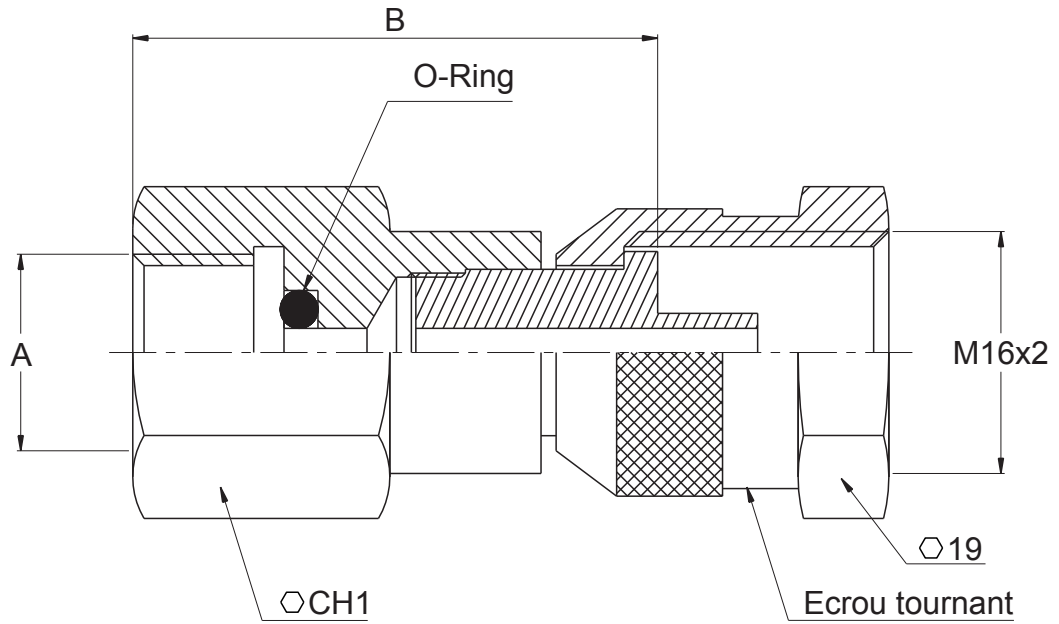




Code de commande	Ancien code	A (BSP)	(mm)	
			B	CH1
620.000.05140	A9-311	1/4"	37	19
620.000.05120	A9-312	1/2"	41,6	27



Matière : Acier zingué, inox sur demande

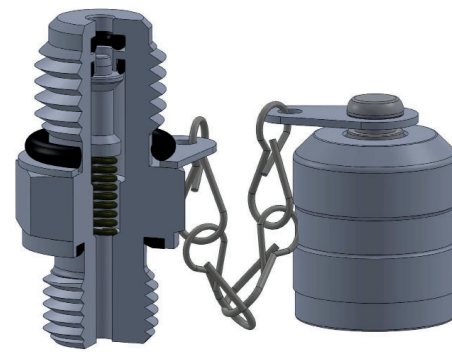
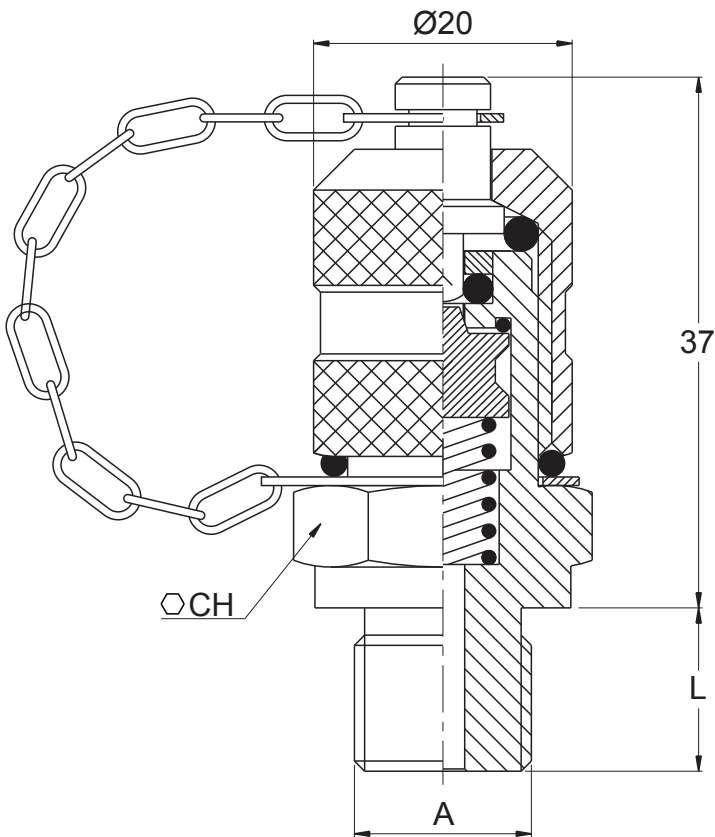


294

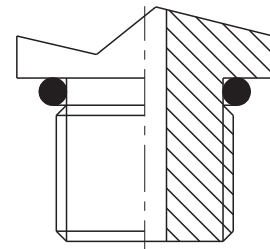
Code de commande	Ancien code	A (BSP)	(mm)	
			B	CH1
620.000.03140	A9-321	1/4"	34	19
620.000.00120	A9-322	1/2"	39	27

Matière : Acier zingué, inox sur demande

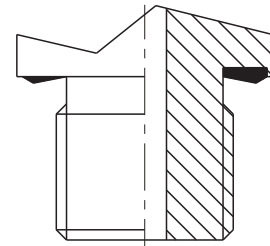




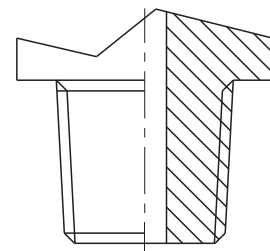
Forme 1
Etanchéité
par joint O-Ring



Forme 2
Etanchéité
par joint encastré



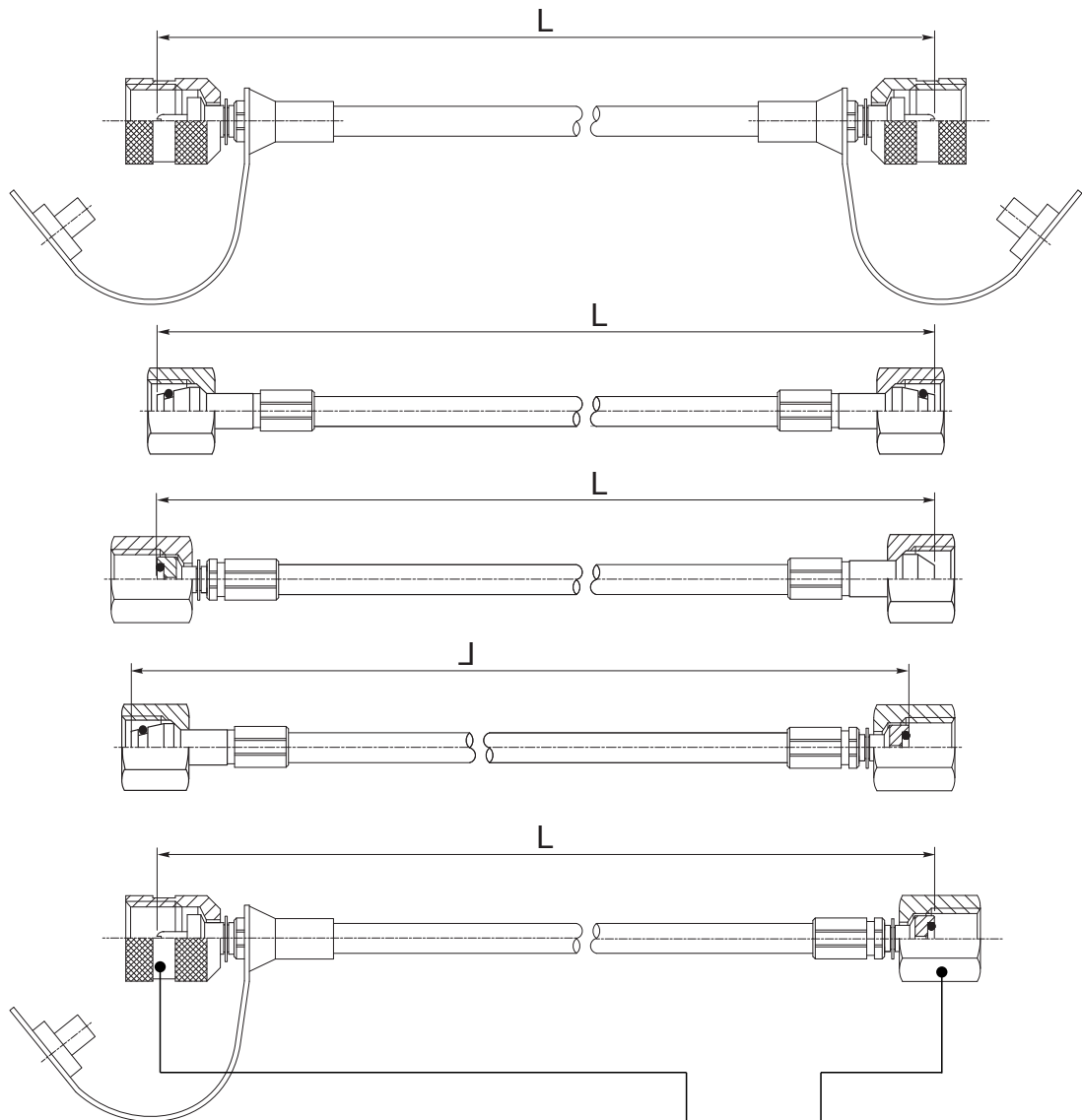
Forme 3
Etanchéité
sur cône



Code de commande	Ancien code	A	(mm)		Etanchéité Forme	Pression de service (bar)
			L	CH		
620.000.08100	A9-331	M8x100	8,5	17	1	400
620.000.10101	A9-332	M10x100	8,5	17	1	630
620.000.12150	A9-333	M12x150	12	17	2	630
620.000.141501	A9-334	M14x150	12	19	2	630
620.000.16150	A9-335	M16x150	12	22	2	630
620.000.10100	A9-336	M10x100	8	17	2	630
620.000.00180	A9-341	1/8"BSP	8	17	2	400
620.000.01180	A9-342	1/8" Gaz co	10	17	3	400
620.000.00140	A9-343	1/4" BSP	12	19	2	630
620.000.01140	A9-344	1/4" Gaz co	12	19	3	630
620.000.00380	A9-345	3/8" BSP	12	22	2	630
620.000.00120	A9-346	1/2" BSP	14	27	2	630
620.000.00716	A9-360	7/16"-20UNF	9	17	1	630
620.000.00916	A9-361	9/16"-18UNF	10	19	1	630

Température de service : -25 à +120°C
 Matière prise de pression : Acier zingué
 Matière capuchon : Acier zingué
 Matière chaînette : Acier zingué
 Version inox, sur demande
 Matière joints : Nitrile 70 shore
 Joints FKM ou EPDM, sur demande





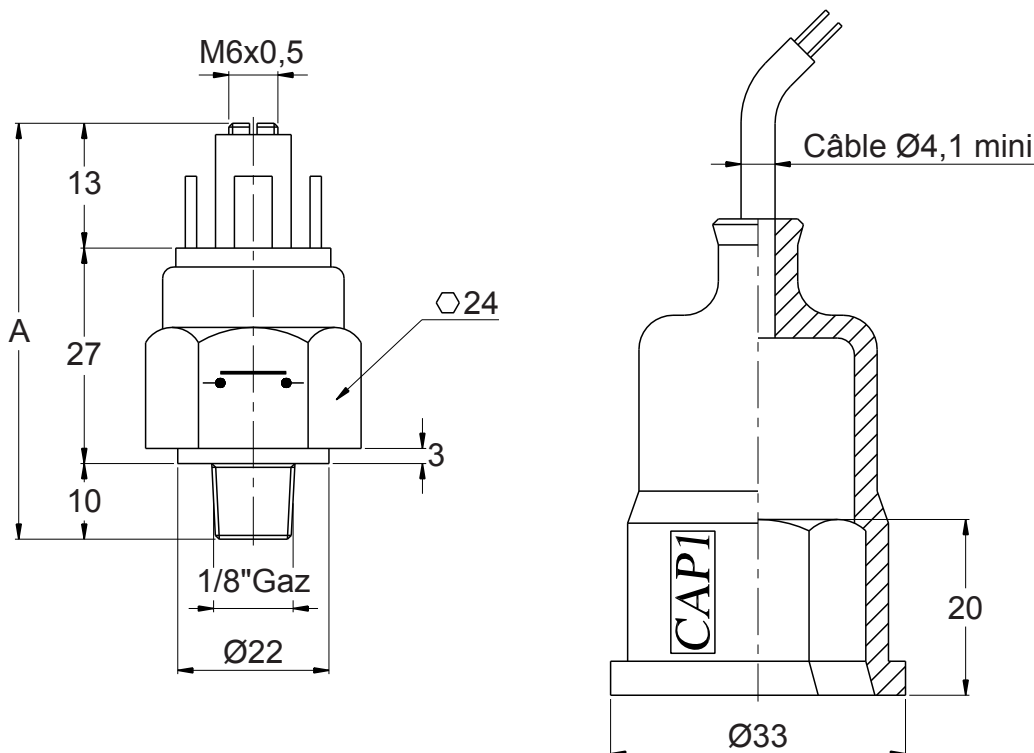
Code de commande : **620.67702.031.0216.019.0206-0700**

- Femelle métrique 16x200 : **031.0216**
- Femelle métrique 16x150 : **031.021615**
- Femelle métrique 16x200 (90°) : **032.0216**
- Femelle DIN 6L : **009.0206**
- Femelle DIN 8L : **009.0208**
- Femelle DIN 10L : **009.0210**
- Femelle DIN 6S : **014.0206**
- Femelle DIN 8S : **014.0208**
- Femelle 1/4" Mano : **019.0206**
- Femelle 1/2" Mano : **019.0212**
- Femelle BSP 1/4" : **035.0206**
- Femelle BSP 1/4" (90°) : **022.0206**
- Femelle JIC 7/16 : **025.0211**
- Femelle JIC 9/16 : **025.0214**

Longueur L en millimètres



Pression de service : 600 bar
 Pression d'épreuve : 1800 bar
 Température : -40 à +93°C
 Rayon de courbure : 20mm
 Flexible : Ø intérieur 2,2mm, Ø extérieur 5,5mm
 Tolérances : ±2mm



Normalement ouvert (NO)		Normalement fermé (NF)		Plage de réglage (bar)	A de réglage (mm)	Tolérance de réglage (à 25°C)	Pression Maxi (bar)	Moyen de contact	Matière corps
Code de commande	Ancien code	Code de commande	Ancien code						
73.011.018001/0,1-1B	A12-000	73.012.018001/0,1-1B	A12-010	0,1-1	50	±0,1	80	Membrane	Laiton
73.011.018001/0,15-2B	A12-001	73.012.018001/0,15-2B	A12-011	0,15-2	50	±0,2	80	Membrane	Laiton
73.011.018001/2-10B	A12-002	73.012.018001/2-10B	A12-012	2-10	50	±0,3	80	Membrane	Laiton
73.011.018001/10-20B	A12-003	73.012.018001/10-20B	A12-013	10-20	50	±0,4	300	Membrane	Acier*
73.011.018001/20-50B	A12-004	73.012.018001/20-50B	A12-014	20-50	50	±1	300	Membrane	Acier*
73.011.018001/50-80B	A12-005	73.012.018001/50-80B	A12-015	50-80	50	±2	300	Membrane	Acier*
73.011.018001/50-15B	A12-006	73.012.018001/50-15B	A12-016	50-150	50	±5	300	Piston	Acier*
73.011.018001/100-250B	A12-007	73.012.018001/100-250B	A12-017	100-250	50	±10	600	Piston	Acier*
73.011.018001/50-300B	A12-008	73.012.018001/50-300B	A12-018	50-300	52	±15	600	Piston	Acier*
73.091.018001/-0,2-0,9B	A12-009	73.092.018001/-0,2-0,9B	A12-019	-0,2-0,9	49	±0,05	20	Membrane	Acier*

Capuchon

Code de commande : **100.PCI.CAPU1**

Ancien code : **CAP1**

Tension maxi : 48 V

Intensité : 0,2A (inductif) 0,5 A (résistif)

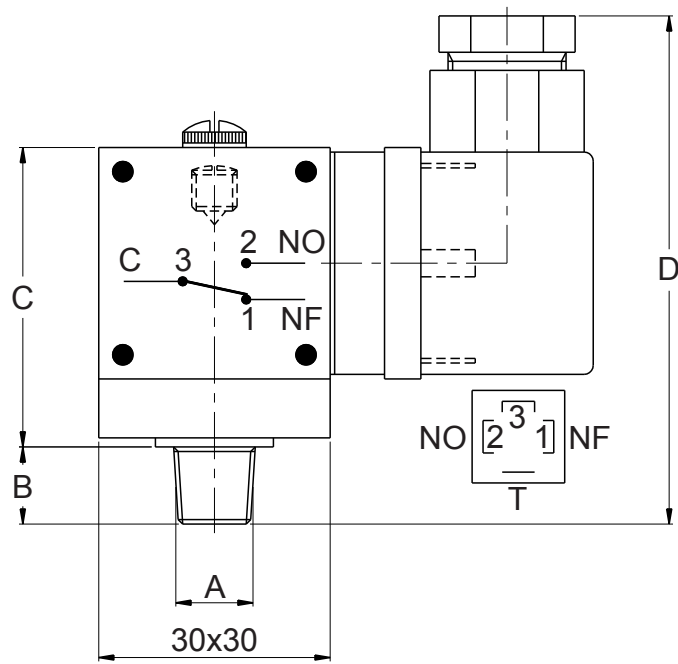
Protection : IP 54

*Matière corps : Acier zingué

Matière capuchon : Caoutchouc

Température d'utilisation : -5 à +60°C





298

Code de commande	Ancien code	Plage de réglage (bar)	A (Gaz)	B	C	D	Tolérance de réglage (à 25°C)	Pression Maxi (bar)	Moyen de contact
73.073.018000/0,15-2B	A12-020	0,15-2	1/8"	11	44	75	±0,1	30	Membrane
73.073.018000/0,2-5B	A12-021	0,2-5	1/8"	10	44	75	±0,1	60	Membrane
73.073.018000/0,5-10B	A12-022	0,5-10	1/8"	10	44	75	±0,2	100	Membrane
73.073.018000/10-25B	A12-023	10-25	1/8"	10	44	75	±0,5	100	Membrane
73.073.018000/25-80B	A12-024	25-80	1/8"	10	44	75	±1	150	Membrane
73.073.014000/30-150B	A12-025	30-150	1/4"	12	46	78	±7	600	Piston
73.073.014000/150-300B	A12-026	150-300	1/4"	12	46	78	±7	600	Piston

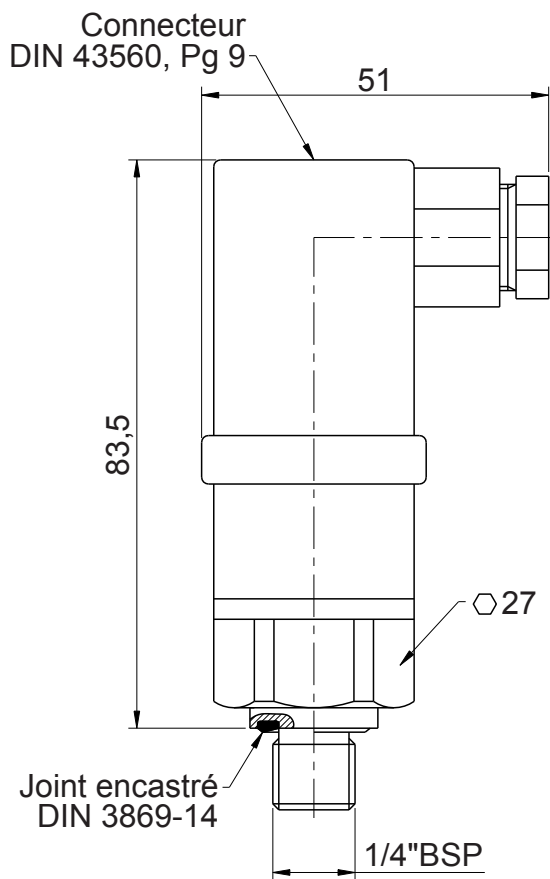
Tension maxi : 250 V
 Intensité : 2A (inductif) 3 A (résistif)
 Protection : IP 65
 Matière Piston et membrane : NBR
 Température d'utilisation : -5 à +60°C



Ce transmetteur de pression à amortisseur intégré avec anti-coups de bélier est conçu pour des applications hydrauliques difficiles dans lesquelles les contraintes liées aux fluides comme la cavitation, les pics de pression sont importantes, avec des contraintes qui provoquent des dépassements brefs mais extrêmes de la pression de service supportable par le transmetteur.

Dans ces applications, il offre une mesure de pression stable et fiable même dans les conditions les plus difficiles.

Sa conception robuste permet une grande stabilité aux vibrations ainsi qu'une immunité importante aux perturbations électromagnétiques (CEM/EMC) permettant de répondre à la plupart des demandes et des normes industrielles.



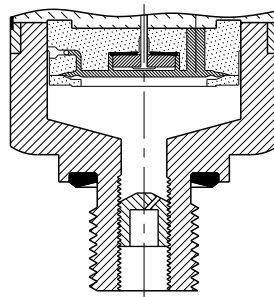
Les coups de bélier, pics de pression et cavitation se produisent dans les systèmes exposés aux fortes variations de pression (fermeture rapide d'une vanne, arrêt ou marche de pompe par exemple).

Ce problème qui se produit aussi bien en entrée qu'en sortie, surgit même à des pressions relativement basses.

L'amortisseur intégré est une buse vissée avec un orifice de 0,3mm.

Cette buse est installée dans l'orifice de passage du fluide avant l'élément sensible. Vu la taille de l'orifice de la buse, il faut que le fluide présente une certaine pureté; les particules en suspension ne doivent en aucun cas bloquer le passage, par contre, la viscosité du fluide n'influence que très peu le temps de réponse du transmetteur.

Même avec une viscosité de 10 Cst, il ne dépassera pas 4ms une fois que le volume mort derrière la buse aura été rempli.



Code de commande : **74.600.060G3583**

Signal de sortie : 4-20 mA

Plage de mesure : 0-400 bar

Réf. de pression : Relative

Étanchéité : IP65

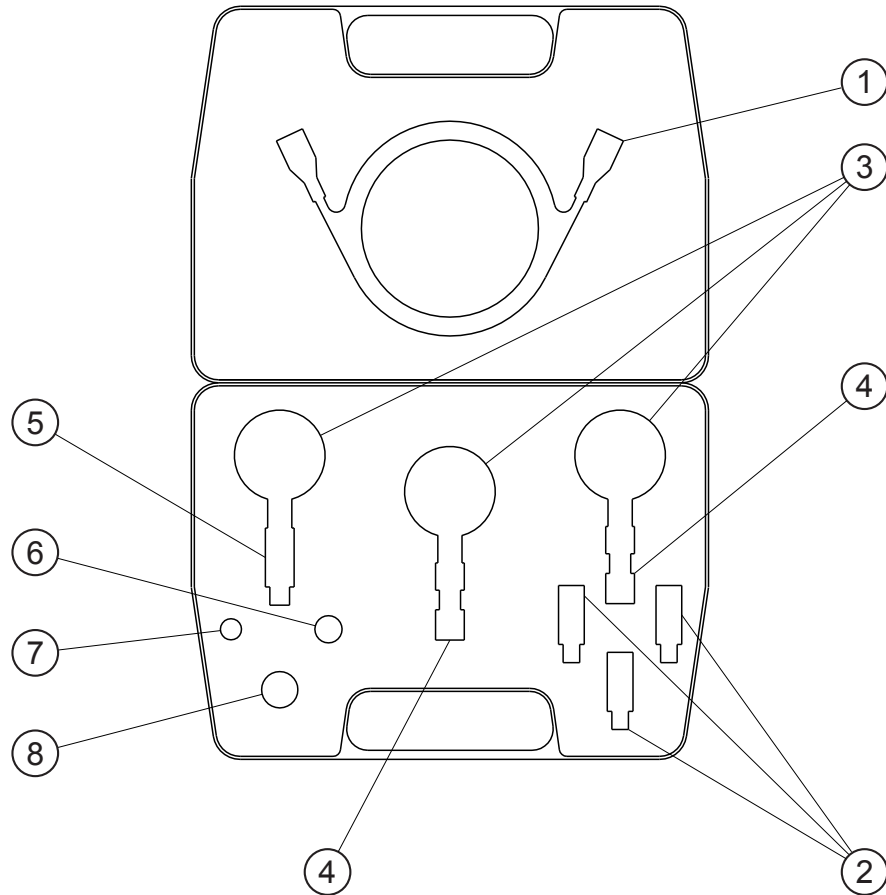
Surpression maxi (statique) : 1500 bar

Pression d'éclatement : 2000 bar

Température du fluide : - 40 à +85°C

Plage de compensation en température : 0 à +80°C

Matière corps : Inox 316L - Raccordement électrique : Verre Polyamide PA6.6 - Joint : NBR
 Boîtier et éléments en contact avec le fluide en inox 316L résistant aux acides - Masse : 0,3 Kg



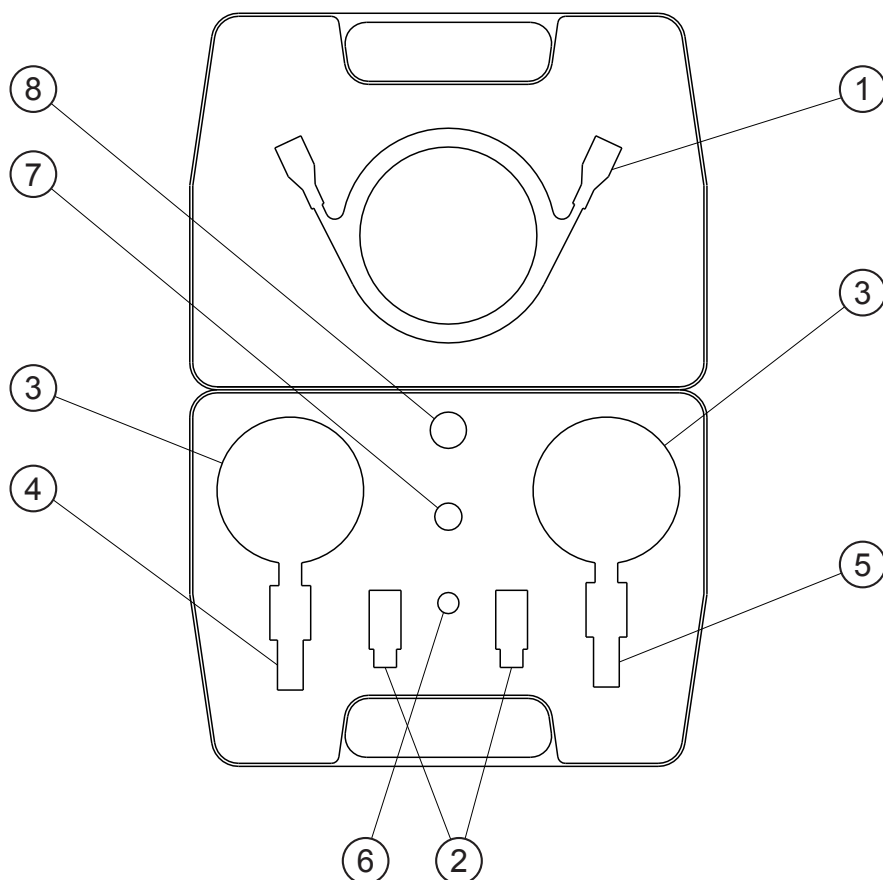
Repère	Qté	Désignation
1	1	Flexible M16x200 longueur 1,5 mètre
2	3	Prise de pression M16x200 x 1/4"BSP
3	3	Manomètre Ø63 (pression au choix)
4	2	Raccord manomètre 1/4" x M16x200 femelle
5	1	Raccord manomètre 1/4" x M16x200 mâle
6	1	Adaptateur Femelle 1/4" x mâle 3/8"BSP
7	1	Adaptateur Femelle 1/4" x mâle 1/2"BSP
8	1	Adaptateur Femelle 1/4" x mâle 3/4"BSP

Code de commande : **629.MAN.NA24-000**

Ancien code : **NA24-000**

Matière valise : Polyuréthane
Mousse : PTZ Noire 29Kg/m3
Dimensions (mm) : L=350, l=260, H=90
Masse : 2 Kg





Repère	Qté	Désignation
1	1	Flexible M16x200 longueur 1,5 mètre
2	2	Prise de pression M16x200 x 1/4"BSP
3	2	Manomètre Ø100 (pression au choix)
4	1	Raccord manomètre 1/2" x M16x200 femelle
5	1	Raccord manomètre 1/2" x M16x200 mâle
6	1	Adapteur Femelle 1/4" x mâle 3/8"BSP
7	1	Adapteur Femelle 1/4" x mâle 1/2"BSP
8	1	Adapteur Femelle 1/4" x mâle 3/4"BSP

Code de commande : **629.MAN.NA24-002**

Ancien code : **NA24-002**

Matière valise : Polyuréthane
Mousse : PTZ Noire 29Kg/m3
Dimensions (mm) : L=350, l=260, H=90
Masse : 2,4 Kg





Nous concevons et fabriquons des mallettes personnalisées et équipées de tous les accessoires dont vous avez besoin pour vos opérations de prises de pression.

- Manomètres classiques
- Manomètres digitaux
- Flexibles avec longueur sur-mesure
- Raccords et adaptateurs

302

