



RÉGULATION DE TEMPÉRATURE



Page 306



Page 307



Page 308



Page 309



Page 310



Page 311



Page 312



Page 313



Page 314



Page 315

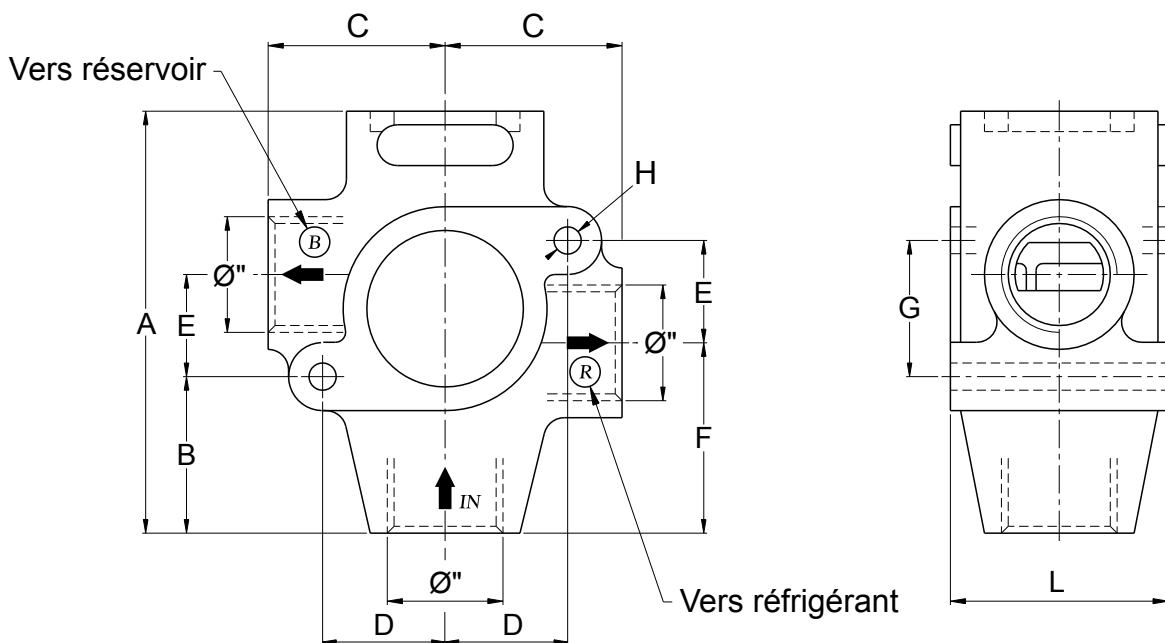


Page 316



Page 317

Accessoires pour thermoplongeurs	314
Démarrage progressif avec contrôle de la vitesse de rotation	310
Doigts de gant pour thermoplongeurs	315
Echangeurs thermiques à plaques brasées	317
Régulateurs thermostatiques.....	306
Thermostats avec relai de puissance intégré.....	309
Thermoplongeurs magnétiques	316
Thermoplongeurs vissables	313
Thermostats fixes	308
Thermostats réglables avec boîtier déporté.....	312
Thermostats réglables filetés.....	311
Valve thermostatique	307

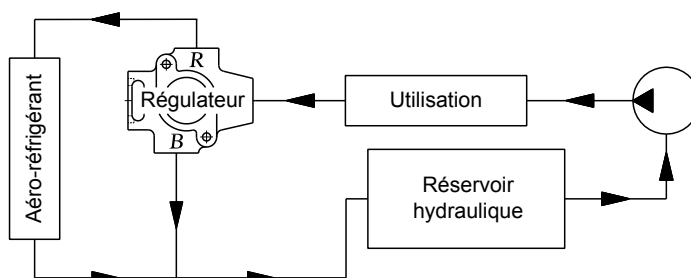
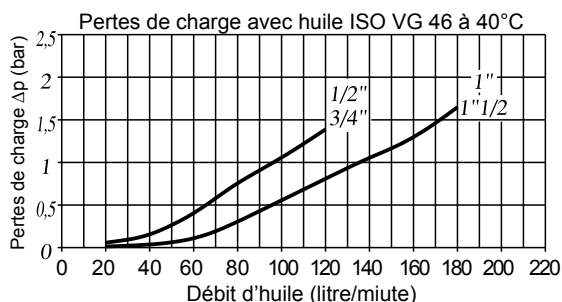


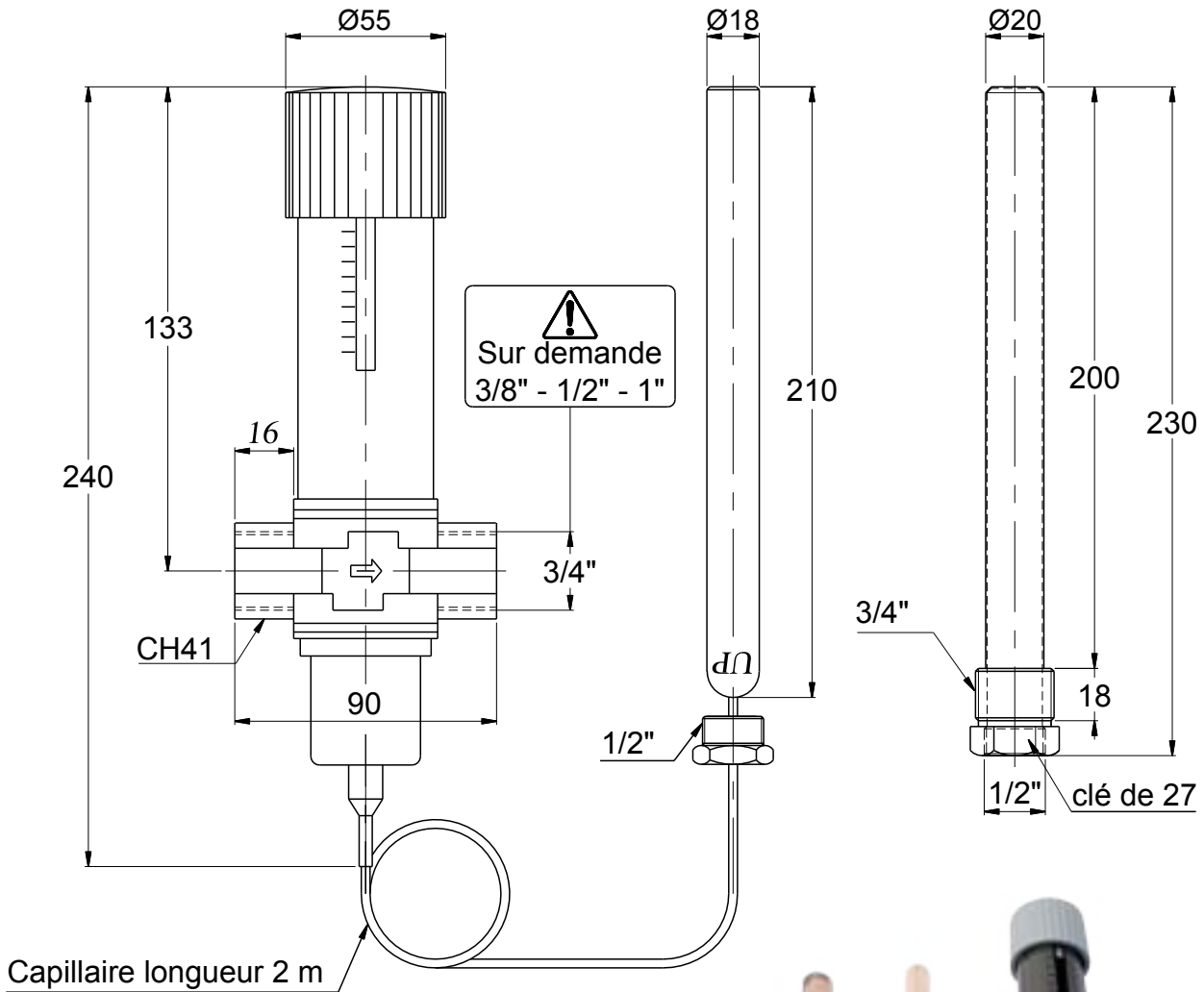
Pression de service : 16 bar
 Matière : Aluminium

306

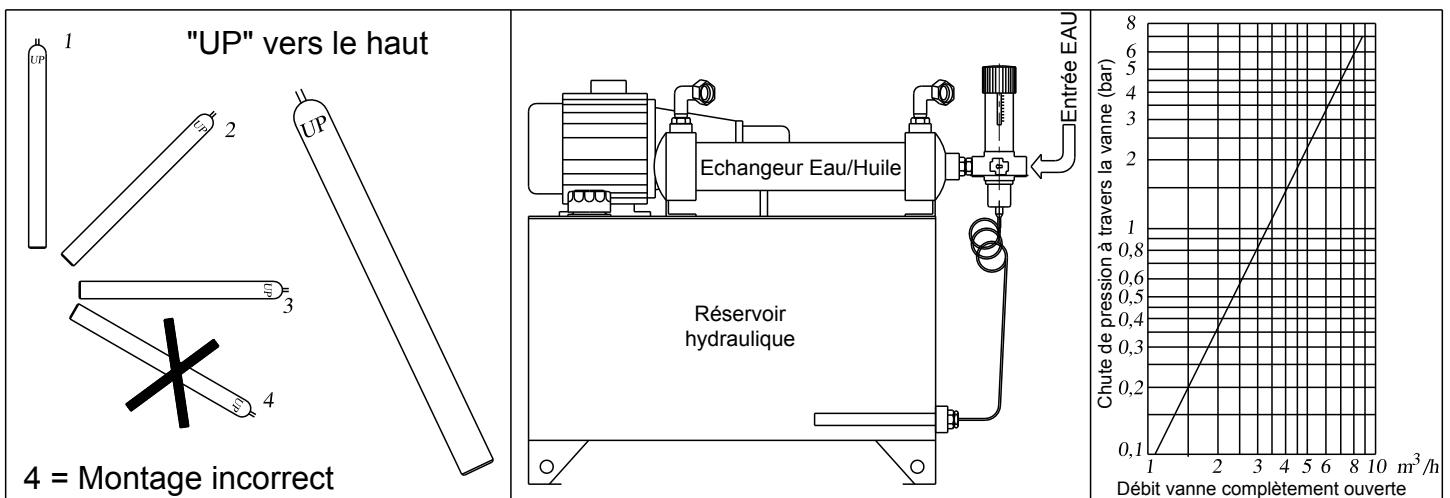
Code de commande	Ancien code	Début d'ouverture	Ouverture totale	Ø* (BSP)	Dimensions en mm								
					A	B	C	D	E	F	G	øH	L
314.T50.34040	A21-001	40°C	50°C	3/4"	102	41	46,5	27	23	51	33	6,5	50
314.T50.34055	A21-002	55°C	65°C	3/4"	102	41	46,5	27	23	51	33	6,5	50
314.T50.34070	A21-003	70°C	80°C	3/4"	102	41	46,5	27	23	51	33	6,5	50
314.T50.34080	A21-004	80°C	90°C	3/4"	102	41	46,5	27	23	51	33	6,5	50
314.T50.100040	A21-011	40°C	50°C	1"	122	49	55,5	43,5	32,5	59,5	43	8,5	64
314.T50.100055	A21-012	55°C	65°C	1"	122	49	55,5	43,5	32,5	59,5	43	8,5	64
314.T50.100070	A21-013	70°C	80°C	1"	122	49	55,5	43,5	32,5	59,5	43	8,5	64
314.T50.100080	A21-014	80°C	90°C	1"	122	49	55,5	43,5	32,5	59,5	43	8,5	64
314.T50.112040	A21-021	40°C	50°C	1"1/2	122	49	55,5	43,5	32,5	59,5	43	8,5	64
314.T50.112055	A21-022	55°C	65°C	1"1/2	122	49	55,5	43,5	32,5	59,5	43	8,5	64
314.T50.112070	A21-023	70°C	80°C	1"1/2	122	49	55,5	43,5	32,5	59,5	43	8,5	64
314.T50.112080	A21-024	80°C	90°C	1"1/2	122	49	55,5	43,5	32,5	59,5	43	8,5	64

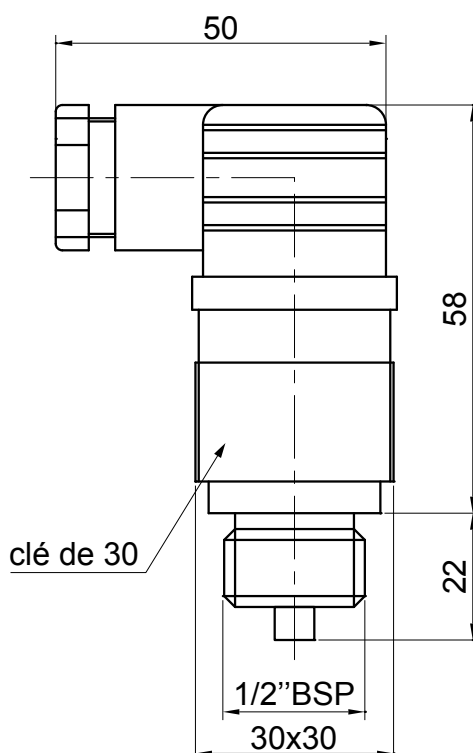
*Sur demande en 1/2"BSP





Ancien code : **A22-001**
 Code de commande : **314.AVT.A22034**
 Température Maxi du bulbe : 90°C
 Pression maxi sur le bulbe : 25 bar
 Débit d'eau maxi : Voir abaque
 Plage de régulation : 25 à 65°C
 Masse : 1,5Kg




Normalement Ouvert (NO)

Code de commande	Ancien code	Température de déclenchement $\pm 5^{\circ}\text{C}$
T314.731.012031	A12-051N	31°C
T314.731.012040	A12-052N	38°C
T314.731.012050	A12-053N	47°C
T314.731.012060	A12-054N	60°C
T314.731.012070	A12-055N	70°C
T314.731.012080	A12-056N	80°C
T314.731.012090	A12-057N	90°C
T314.731.012105	A12-058N	105°C

Normalement Fermé (NF)

Code de commande	Ancien code	Température de déclenchement $\pm 5^{\circ}\text{C}$
T314.732.012031	A12-061N	31°C
T314.732.012040	A12-062N	38°C
T314.732.012050	A12-063N	47°C
T314.732.012060	A12-064N	60°C
T314.732.012070	A12-065N	70°C
T314.732.012080	A12-066N	80°C
T314.732.012090	A12-067N	90°C
T314.732.012105	A12-068N	105°C

Matière thermostat : Laiton et polyamide - Contact : Argent

Matière connecteur PG09 DIN 43650 : Nylon

Température Maxi : 120°C - Pression maxi : 80 bar

Différentiel de température : 16°C

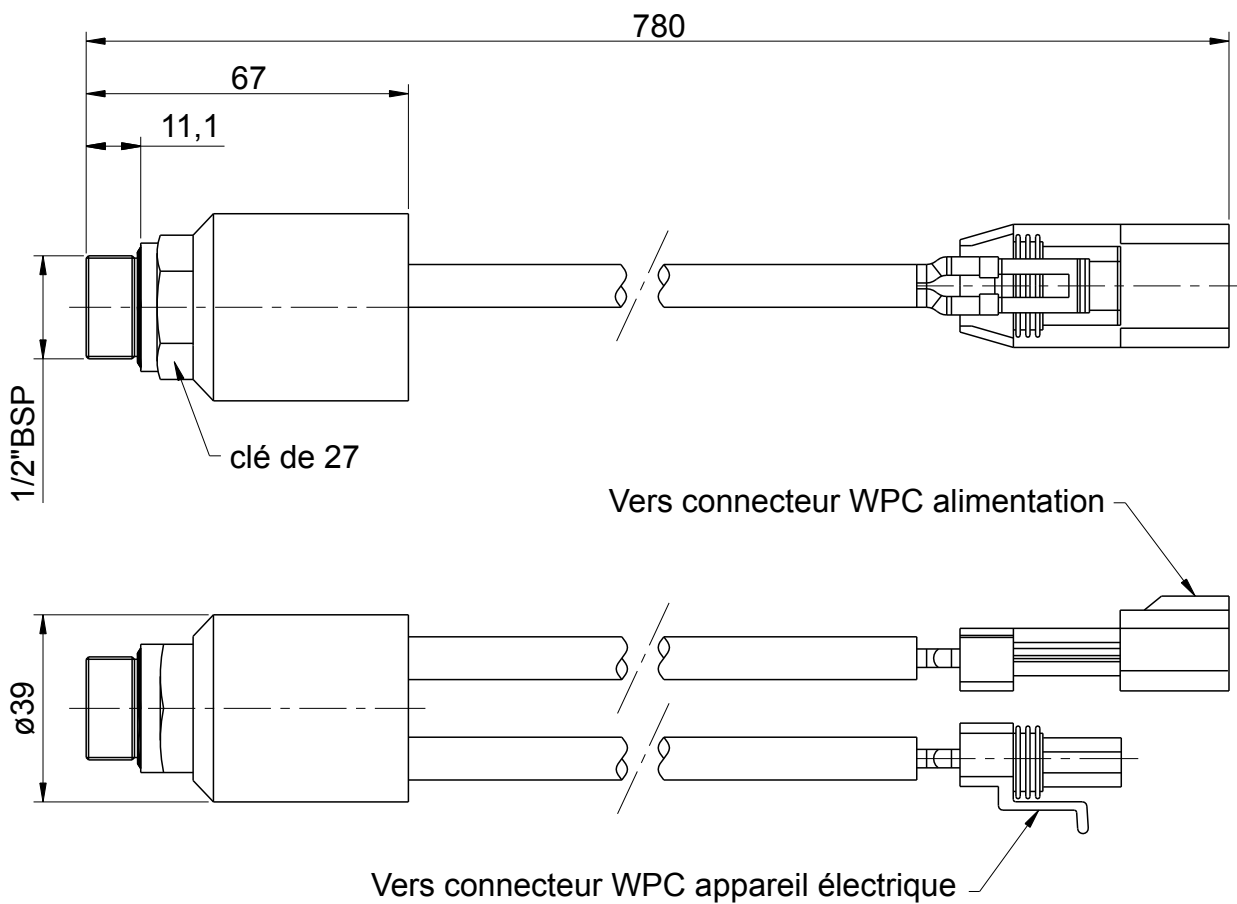
Couple de serrage : 30 Nm - Protection électrique : IP65

Montage avec rondelle cuivre ou bague BS résistant à une température de 120°C

Capacité de contact 250V AC - 10A

Masse : $\approx 0,1\text{Kg}$





Code de commande	Normalement Ouvert (NO)	
	Ancien code	Température de déclenchement $\pm 3,5^{\circ}\text{C}$
314.T51.024030	A12-072	40°C - 30°C
314.T51.024040	A12-073	50°C - 40°C
314.T51.024050	A12-074	60°C - 50°C
314.T51.024060	A12-075	70°C - 60°C
314.T51.024070	A12-076	80°C - 70°C
314.T51.024080	A12-077	90°C - 80°C

Matière : Laiton et PVC
 Différentiel de température (hystérésis) : 10°C $\pm 3,5^{\circ}\text{C}$
 Tension d'alimentation : 12-24V DC
 Intensité maximum : 30A
 Indice de protection : IP67
 Masse : 0,32Kg

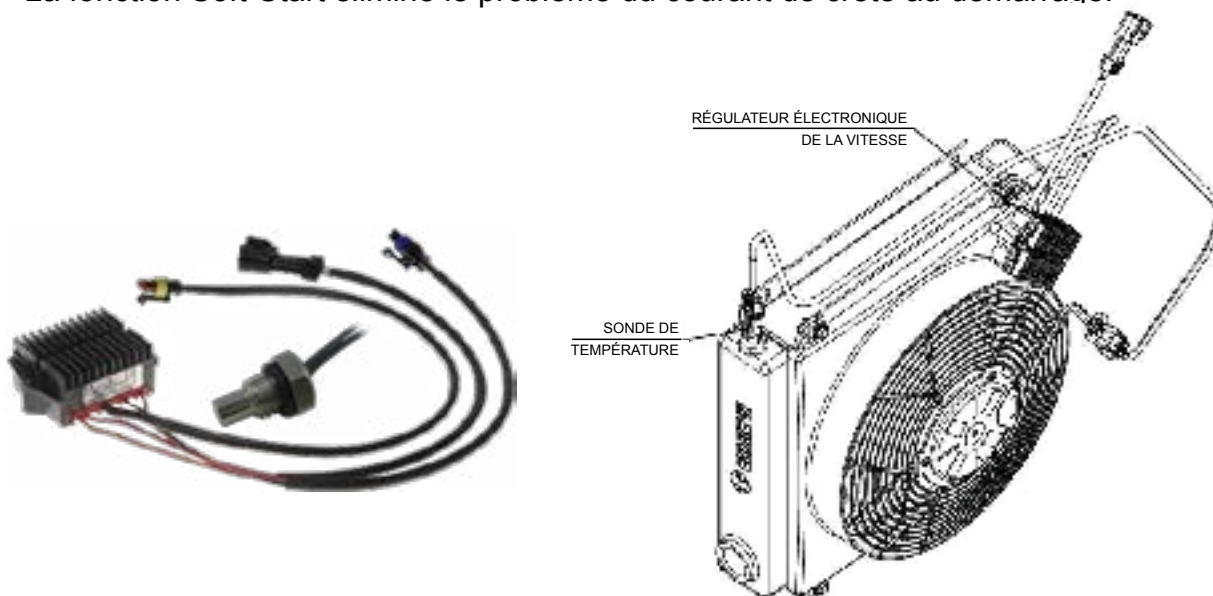


Dispositif électronique de démarrage progressif et contrôle de la vitesse de rotation.

Cet appareil réglé pour une plage de 40 : 60 ° C, vous permet de passer de la gestion classique du ventilateur électrique On/Off à une gestion intelligente à vitesse variable en fonction des besoins réels en échange de chaleur du véhicule ou du système .

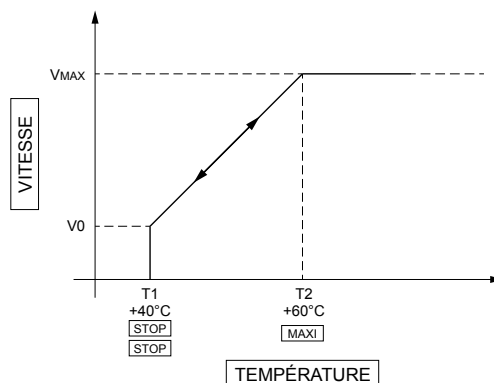
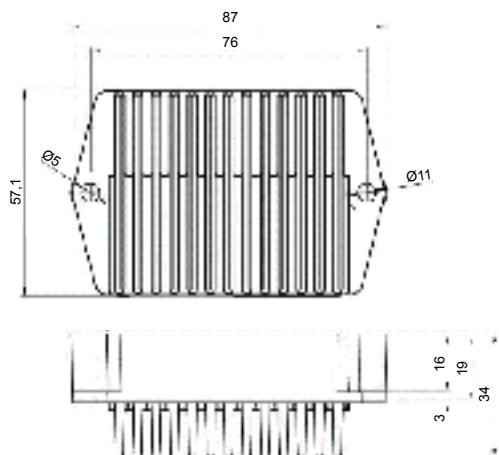
- Contrôle de la vitesse
- Contrôle de l'accélération et de la décélération (Soft Start).
- Réduction du niveau sonore
- Sens de rotation.
- Implantation sonde de température : 1/2" BSP

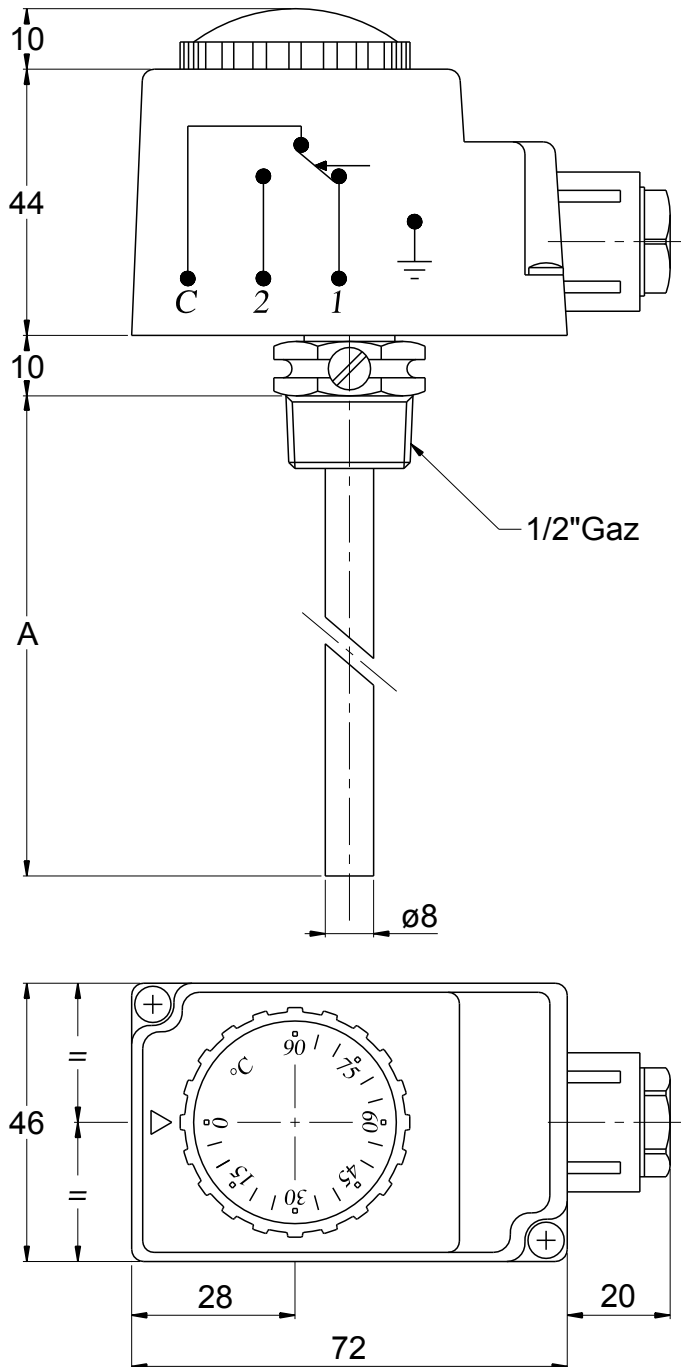
La fonction Soft-Start permet au ventilateur de démarrer sa rotation avec une rampe d'accélération, puis d'atteindre la vitesse de rotation proportionnelle à la température tout en maintenant la vitesse appropriée pour obtenir l'effet de refroidissement en évitant d'utiliser la puissance maximale et la vitesse maximale à chaque fois. La fonction Soft-Start élimine le problème du courant de crête au démarrage.



310

Parmi les différentes options, il est possible de gérer l'inversion de rotation du ventilateur électrique afin de maintenir propre la surface du radiateur.

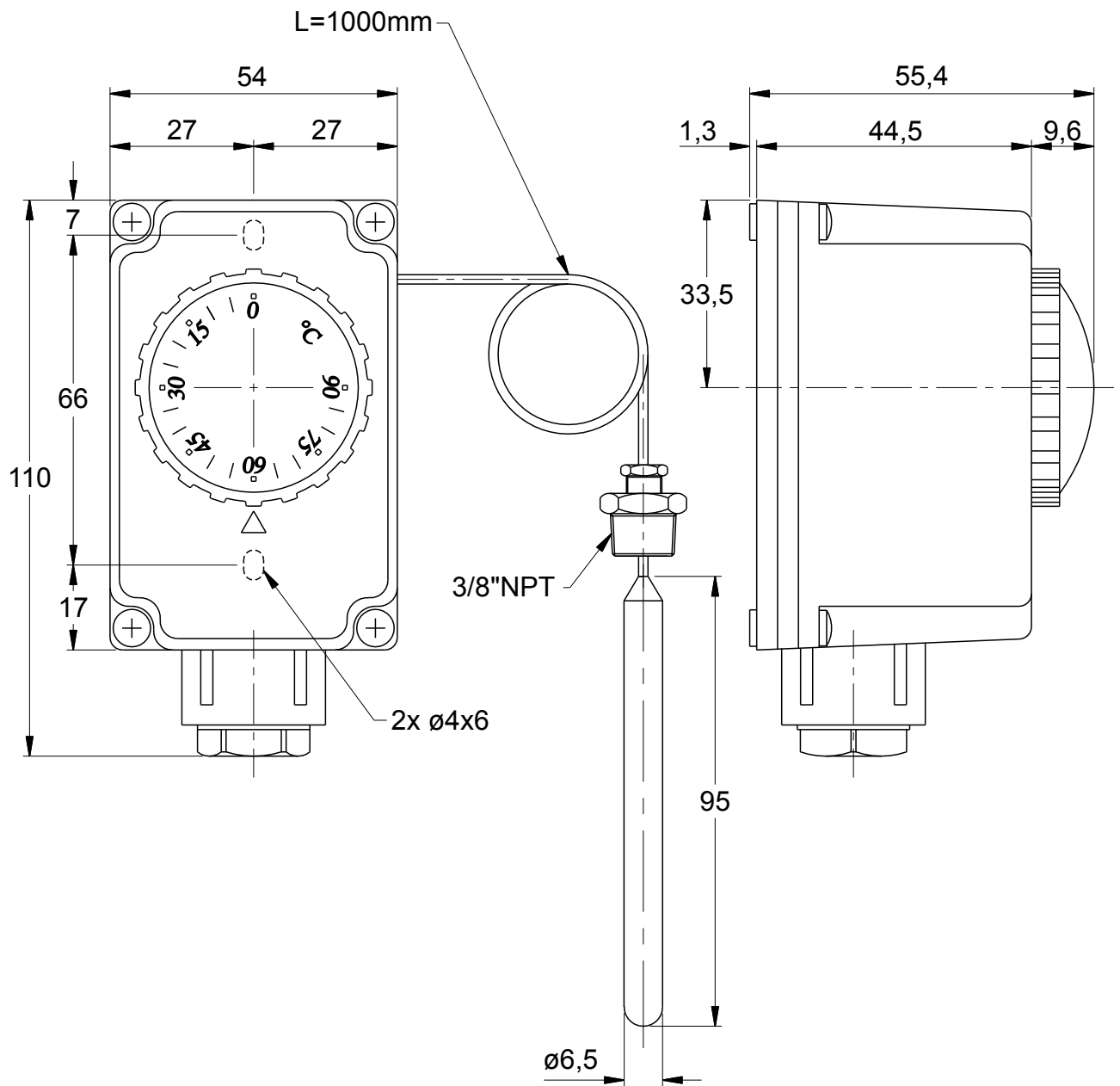




Code de commande	Ancien code	A (mm)
314.THER.200905	A20-001	100
314.THER.20090	A20-002	200

Plage de réglage : 0 à 90°C
 Température Maxi : 130°C
 Différentiel de température : 4°C ±1°C
 Protection électrique : IP40
 380V - 7A Résistif / 250V - 10A Résistif
 Doigt de gant fourni





312

Ancien code : **A20-003E**

Code de commande : **314.THER.200903**

Plage de réglage : 0 à 90°C

Température Maxi - Boîtier : 80°C
 - Bulbe : 150°C

Différentiel de température : 4°C ±1°C

Protection électrique : IP40

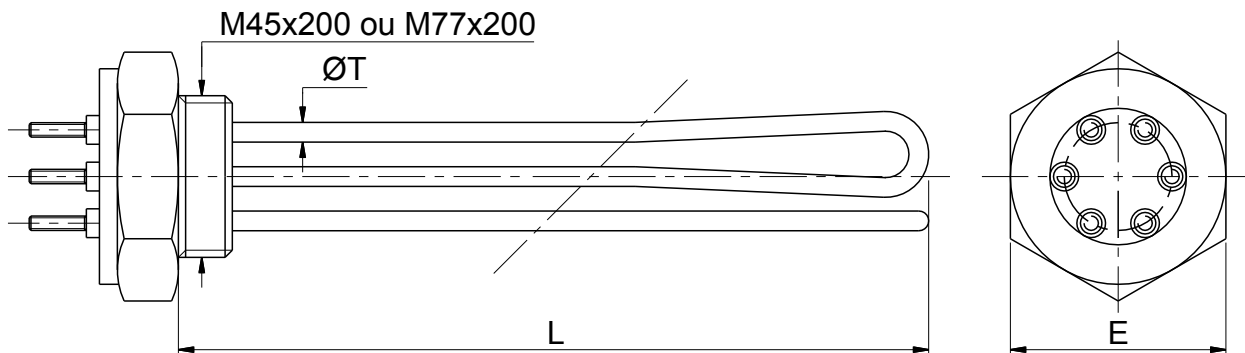
400V - 7A Résistif / 250V - 10A Résistif

Contacts : Argent



FILETAGE M45x200

Code de commande	Ancien Code	L	E	ØT	Masse Kg	BRANCHEMENTS ELECTRIQUES en triangle 220V (triphasé)		BRANCHEMENTS ELECTRIQUES en étoile 380V (triphasé)		BRANCHEMENTS ELECTRIQUES 380V (monophasé)		BRANCHEMENTS ELECTRIQUES en étoile 200V (triphasé)	
						W	W/cm ²	W	W/cm ²	W	W/cm ²	W	W/cm ²
312.THE.E100011	E10-001	320			0,68	1000					330		
312.THE.E10002	E10-002	470	60	8	0,89	1500	2,2				500	0,73	
312.THE.E10003	E10-003	600			1,08	2000					660		
312.THE.E10004	E10-004	920			1,54	3000					990		



FILETAGE M77x200

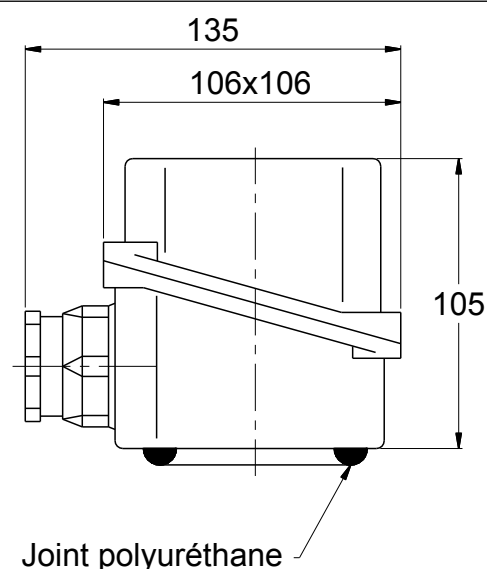
Code de commande	Code EDH	L	E	ØT	Masse Kg	BRANCHEMENTS ELECTRIQUES en triangle 220V (triphasé)		BRANCHEMENTS ELECTRIQUES en étoile 380V (triphasé)		BRANCHEMENTS ELECTRIQUES 380V (monophasé)		BRANCHEMENTS ELECTRIQUES en étoile 200V (triphasé)	
						W	W/cm ²	W	W/cm ²	W	W/cm ²	W	W/cm ²
312.THE.E10011	E10-011	350			1,95	2000					660		
312.THE.E10012	E10-012	510			2,50	3000					990		
312.THE.E10013	E10-013	670	95	12,5	3,06	4000	2,5				1320	0,83	
312.THE.E10014	E10-014	980			4,14	6000					1980		
312.THE.E10015	E10-015	1280			5,18	8000					2640		



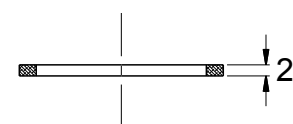
Spécifications :
Applications : Fluidification des huiles denses, du fuel ...
Matière : Tubes : Acier - Bouchon : Laiton
Assemblage par brasage
Tensions d'alimentation : 230/400V (triphasé)

Boîtier orientable étanche IP55

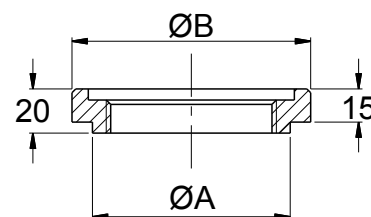
Code de commande	312.THE.E11-001	312.THE.E11-002
Ancien code	E11-001	E11-002
S'adapte aux thermoplongeurs	M45	M77
Presse étoupe	PG13,5	PG21
Câble Maxi (mm ²)	4x2,5	4x6
Puiss. Maxi (Kw) en 230V triphasé	7,5	12
Puissance Maxi (Kw) en 400V triphasé	13	21
Masse (Kg)	0,400	0,380


Joint d'étanchéité

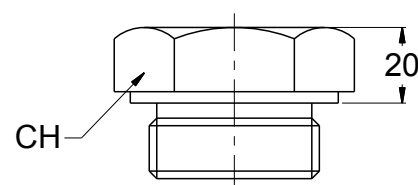
Code de commande	Ancien code	S'adapte sur thermoplongeur	Matière
312.THE.E12-001	E12-001	M45	Fibre sans
312.THE.E12-011	E12-011	M77	amiante


Bague à souder

Code de commande	Ancien code	S'adapte sur thermoplongeur	Matière	ØA (mm)	ØB (mm)
312.THE.E13-001	E13-001	M45	Acier	51	70
312.THE.E13-002	E13-002	M45	Inox 304	51	70
312.THE.E13-003	E13-003	M77	Acier	90	105
312.THE.E13-004	E13-004	M77	Inox 304	90	105


Bouchon d'obturation

Code de commande	S'adapte sur thermoplongeur	CH (mm)	Matière
E13-011	M45	55	Acier
E13-012	M77	95	



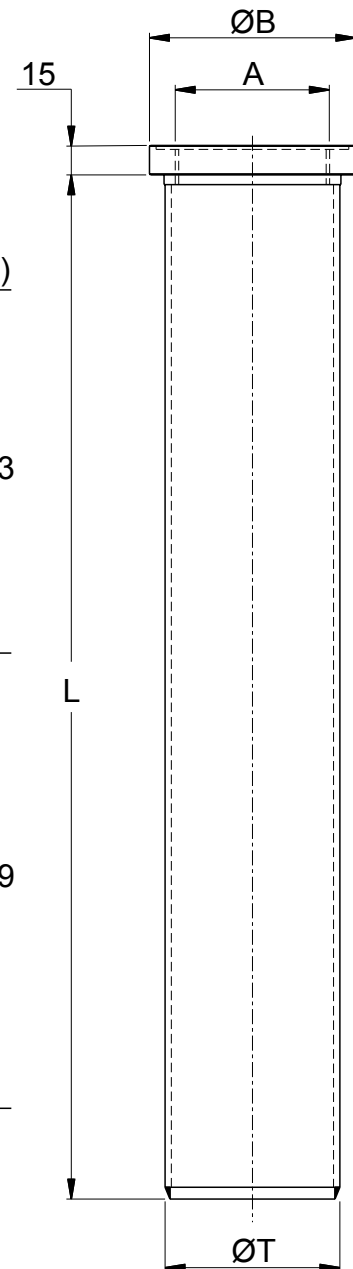
Spécifications :

Matière du boîtier : Polyester

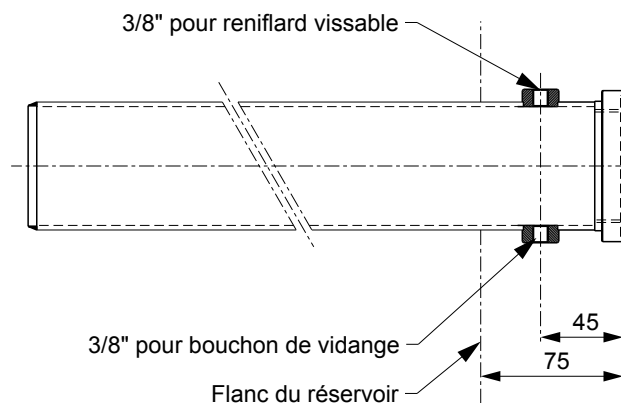
Matière bouchons d'obturation : Acier apprêté

Code de commande	Compatible avec thermoplongeur	L (mm)	Matière	A	ØB (mm)	ØT (mm)
E14-001	E10-001	326	Acier	M45x2	70	60,3
E14-002	E10-002	476				
E14-003	E10-003	606				
E14-004	E10-004	926				
E14-001i	E10-001	326	Inox 304	M45x2	70	60,3
E14-002i	E10-002	476				
E14-003i	E10-003	606				
E14-004i	E10-004	926				
E14-011	E10-011	361	Acier	M77x2	105	88,9
E14-012	E10-012	521				
E14-013	E10-013	681				
E14-014	E10-014	991				
E14-011i	E10-011	361	Inox 304	M77x2	105	88,9
E14-012i	E10-012	521				
E14-013i	E10-013	681				
E14-014i	E10-014	991				
E14-015i	E10-015	1291				

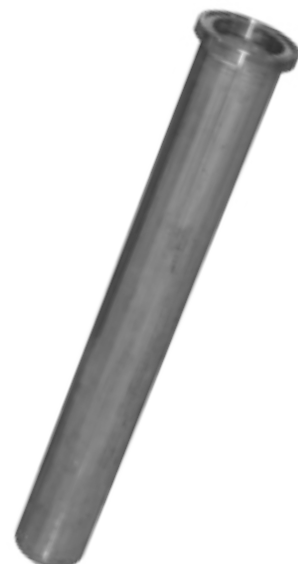
Spécifications :
Assemblage par soudure



Option pour utilisation avec fluide caloporteur



Livré avec bouchon de vidange, reniflard vissable et bague BS

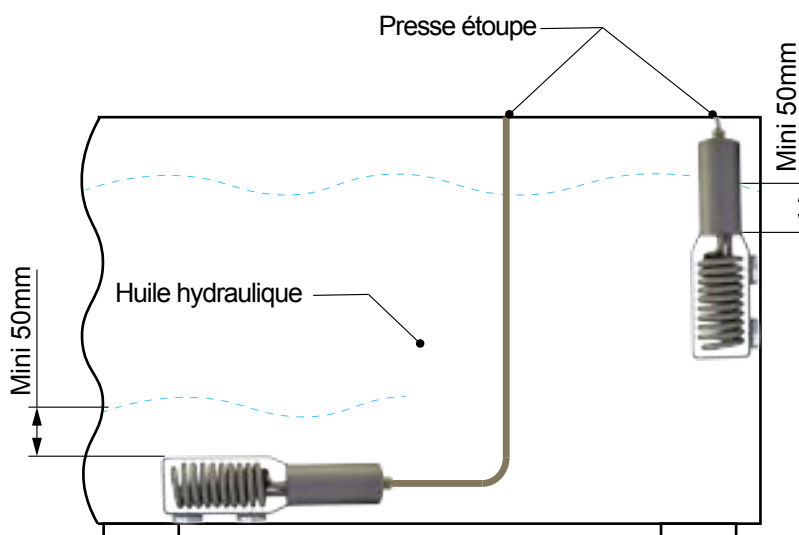
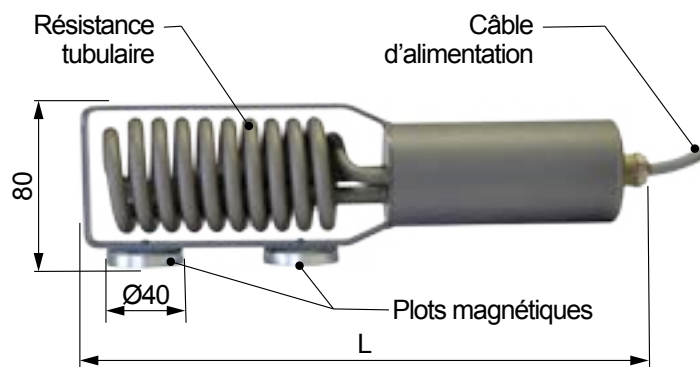


Réchauffeur de réservoir avec fixation par aimants.

- Pour préchauffer l'huile hydraulique
- Idéal pour la modernisation des systèmes existants
- Disposition horizontale ou verticale
- Niveau d'huile minimum bas
- Aimants de maintien pour fixation à la base du conteneur ou à la base ou à la cloison du conteneur
- Élément chauffant tubulaire (enroulé) RHK Ø 8,5 mm
- Boîte de raccordement en acier (n° de matériau : 1.4541)
- Avec 1 pôle. Contrôleur 20°C ± 3K
- Avec câble d'alimentation de 2,5 mètres résistant à l'huile)
- Peut être monté sur le fond ou sur la paroi du réservoir

En option :

- Avec thermostat : 40°C
- Sans interrupteur de température
- Version en acier inoxydable disponible



316

Code de commande	Puissance (Watt)	Longueur L (mm)	Voltage (Volt)	Charge de surface (W/cm ²)	Utilisation avec huile
312.THE.THM25006	250	290	230	0,6	HFC / HFD-F
312.THE.THM50006	500	400	230		
312.THE.THM25012	250	270	230	1,2	HLP
312.THE.THM50012	500	290	230 2x400		
312.THE.THM100012	1000	400	230 2x400		

Échangeur de chaleur à plaques brasées pour le refroidissement d'huile

Les refroidisseurs d'huile dédiés série DOC de Alfa Laval d'huile sont des échangeurs de chaleur à plaques brasées dotés de brides robustes et de raccordement adaptés aux applications de refroidissement d'huile hydraulique.



Applications

- Refroidissement de l'huile

Avantages

- Compact
- Facile à installer
- Auto-nettoyant
- Nécessite un niveau faible d'entretien et maintenance
- Tous les appareils sont soumis à des essais de pression et de fuite
- Sans joints
- Brides de raccordement très solides
- Collier d'assemblage intégré

Conception

Le matériau de brasage scelle et maintient les plaques ensemble aux points de contact, ce qui garantit une efficacité de transfert thermique et de résistance à la pression maximales.

Les technologies de conception avancées et les vérifications complètes garantissent des performances et une durée de vie optimales.

Les brides de raccordement robustes avec filetage interne et colliers d'assemblage intégrés sont spécialement conçues pour le refroidissement d'huile en environnement exigeant.

La simplicité de l'installation entraîne une réduction des coûts.

L'adoption de brides permet également des couples de serrage à l'installation nettement plus élevés par rapport aux raccords standards.

Données techniques

Plaques de recouvrement : Acier inoxydable

Raccords : Acier inoxydable

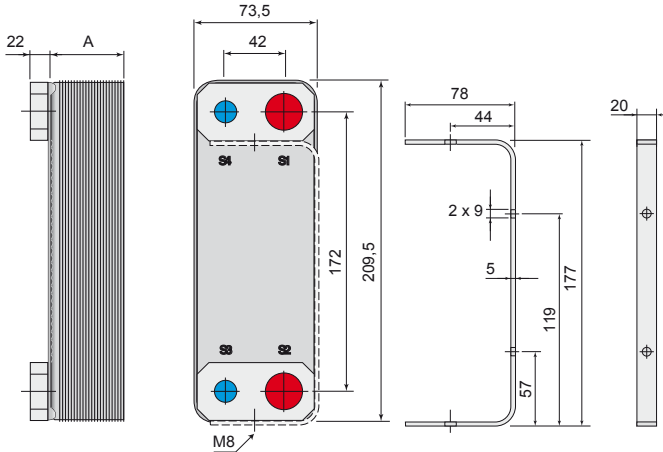
Plaques : Acier inoxydable

Matériaux d'étanchéité brasé : Cuivre

Sens de l'écoulement : Parallèle

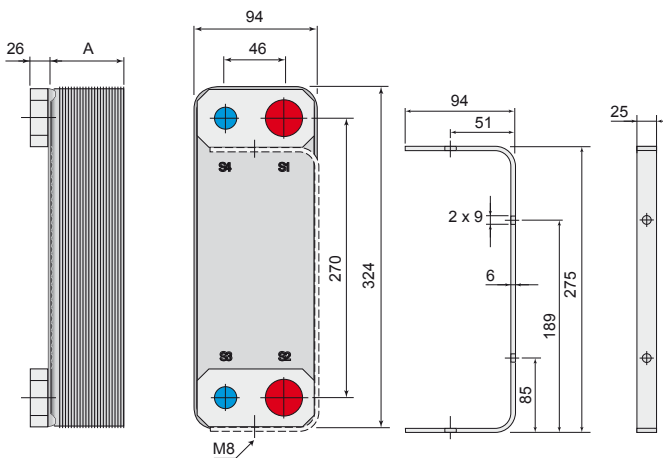
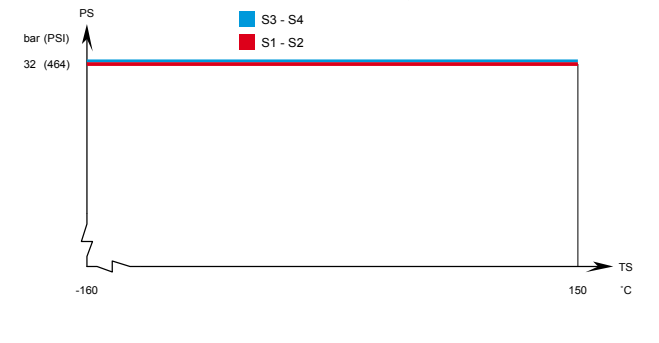
Série	A (mm)	Poids ⁽²⁾ (kg)	Débit maxi ⁽³⁾ (m ³ /h)	Nombre de plaques mini	Nombre de plaques maxi
DOC16	8,8+(2,16 x n ⁽¹⁾)	0,267+(0,04 x n ⁽¹⁾)	3,6	4	60
DOC20	8+(1,5 x n ⁽¹⁾)	0,6+(0,08 x n ⁽¹⁾)	8,8	10	110
DOC30	13+(2,31 x n ⁽¹⁾)	1,2+(0,11 x n ⁽¹⁾)	8,8	8	100
DOC60	13+(2,32 x n ⁽¹⁾)	2,1+(0,18 x n ⁽¹⁾)	8,8	10	120
DOC110	15+(2,56 x n ⁽¹⁾)	4,82+(0,35 x n ⁽¹⁾)	20	10	240

(¹) n = nombre de plaques - (²) sans raccords - (³) Eau à 5 m/sec (vitesse au raccord)



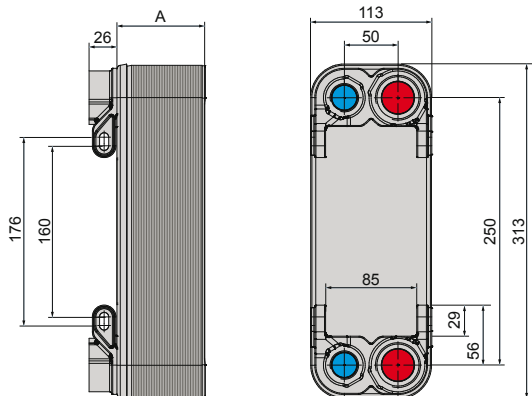
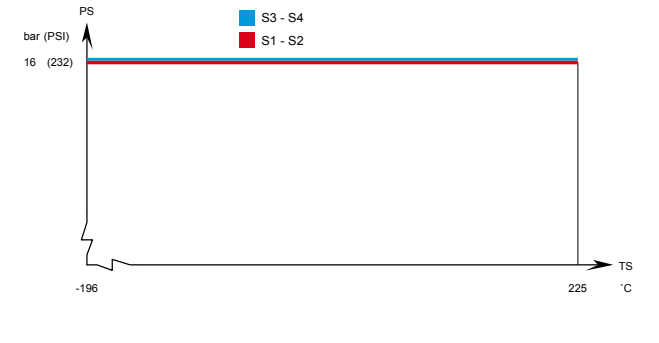
Pression et température nominales

DOC16 – Graphique de pression/température agrément DESP



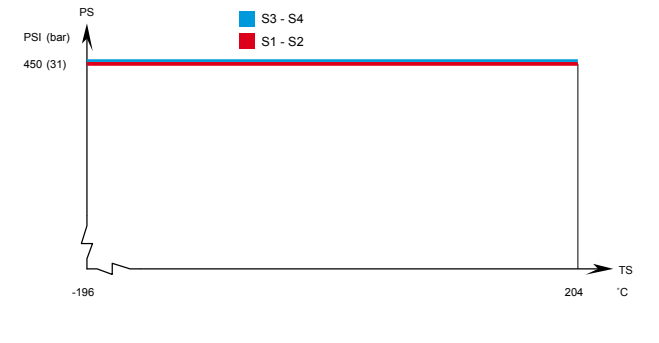
Pression et température nominales

DOC20 – Graphique de pression/température agrément PED



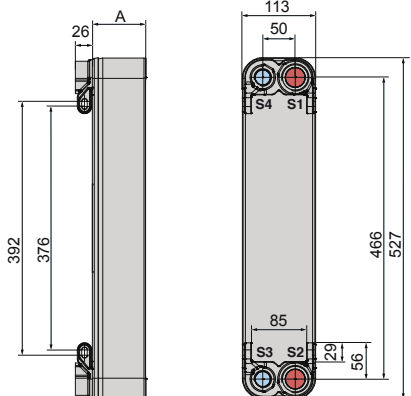
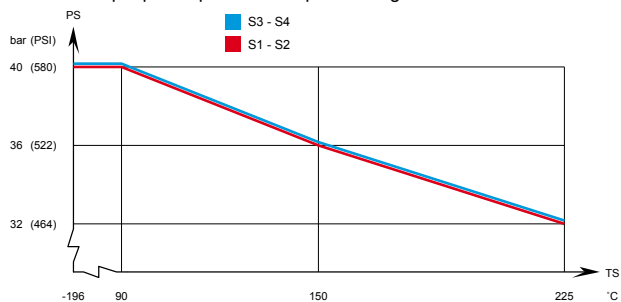
Pression et température nominales

DOC30 – Graphique de pression/température agrément UL

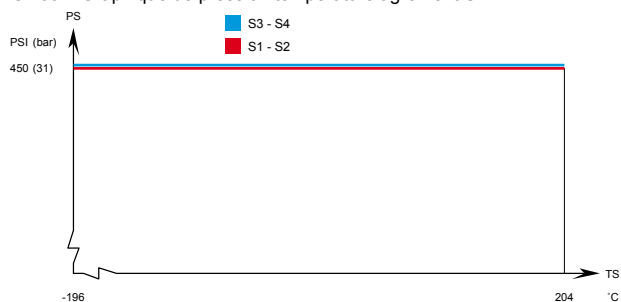


Pression et température nominales

DOC60 – Graphique de pression/température agrément DESP

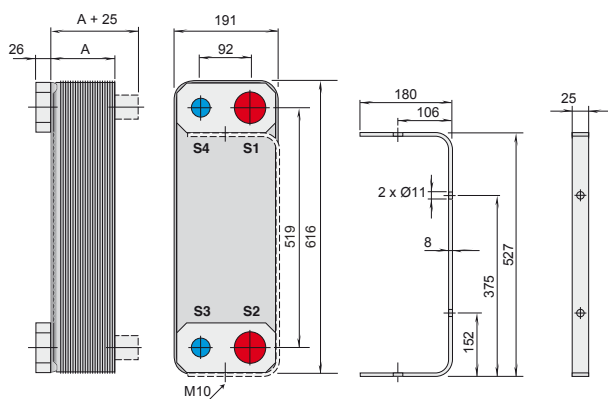
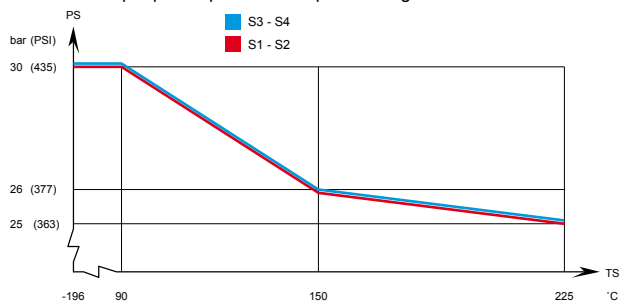


DOC60 – Graphique de pression/température agrément UL

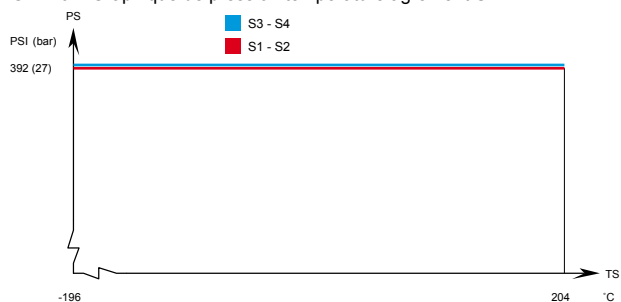


Pression et température nominales

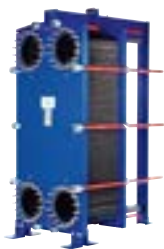
DOC110 – Graphique de pression/température agrément DESP



DOC110 – Graphique de pression/température agrément UL



1. Type d'échangeurs à plaques



PHE, Echangeur à plaques et joints démontables



BHE, Echangeur brasé



ALFANOVA, Echangeur fusionné 100% Inox 316

Matière de plaques

- Inox 304
- Inox 316
- Titane
- Autres :

Type de joints

- Nitrile - NBR
- EPDM
- Autres :

Pression de service

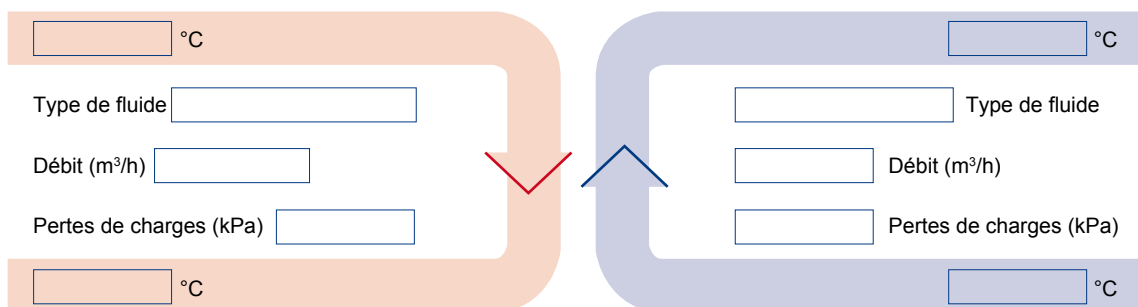
- 10 bars
- 16 bars
- 25 bars
- Autres :

Echangeurs à plaques et joints certifiés AHRI



2. Données de calcul

Puissance (kW) :



Options

- Isolation Chaud
- Isolation Froid (indisponible sur les échangeurs modèles T2 – TL3 – M3 – T5)
- Bac de rétention de condensats
- Pieds
- Autres :

Type de connexions

- Bâti taraudé femelle
- 4 connexions Inox / mâle
- Brides
- Autres (Inox, titane, EPDM)
-

3. Conseils et recommandations

- Pour une bonne sélection d'échangeur à plaques, il faut avoir, au minimum, cinq paramètres : quatre températures (entrée & sortie sur le primaire et secondaire) + une puissance ou un débit.
- Pour un échangeur de séparation de réseau chauffage ou d'eau glacée, nous conseillons des plaques en inox 304.
- Les pertes de charges sont importantes pour la sélection, elles influencent la taille de l'échangeur, le nombre de plaques ainsi que le prix.
 Sans indications de votre part, nous partirons sur un standard à 50 kPa (pour la sélection d'un échangeur nu en eau chaude sanitaire le standard est à 30 kPa, pour un échangeur nu piscine le standard est à 30 kPa).
- Pour la sélection d'un échangeur nu en eau chaude sanitaire, il faut des plaques en inox 316 et des joints EPDM, afin de respecter la qualité alimentaire.
- Afin d'avoir un agrément ACS (Attestation de conformité Sanitaire) sur un échangeur nu, les joints doivent être en EPDMFF.
- Température maximum de fonctionnement pour les joints NITRILE = 110 °C
 Température maximum de fonctionnement pour les joints EPDM = 130 °C.
- Bâti échangeur FM pression de service maximum = 10 bars
 Bâti échangeur FG pression de service maximum = 16 bars
 Bâti échangeur FD pression de service maximum = 25 bars.

Envoyez votre demande