



# BRIDES ET RACCORDS

---



Pages 118 / 119



Page 120



Page 121



Page 122



Page 123



Page 124



Page 125



Page 126



Page 127



Page 128



Page 129



Page 130



Pages 131 / 132



Pages 133 / 134



Pages 135 / 136



Pages 137 / 138



Pages 139 / 140



Pages 141 / 142



Pages 143 / 144



Pages 145 / 146



Page 147



Pages 148 / 149



Pages 150 / 151

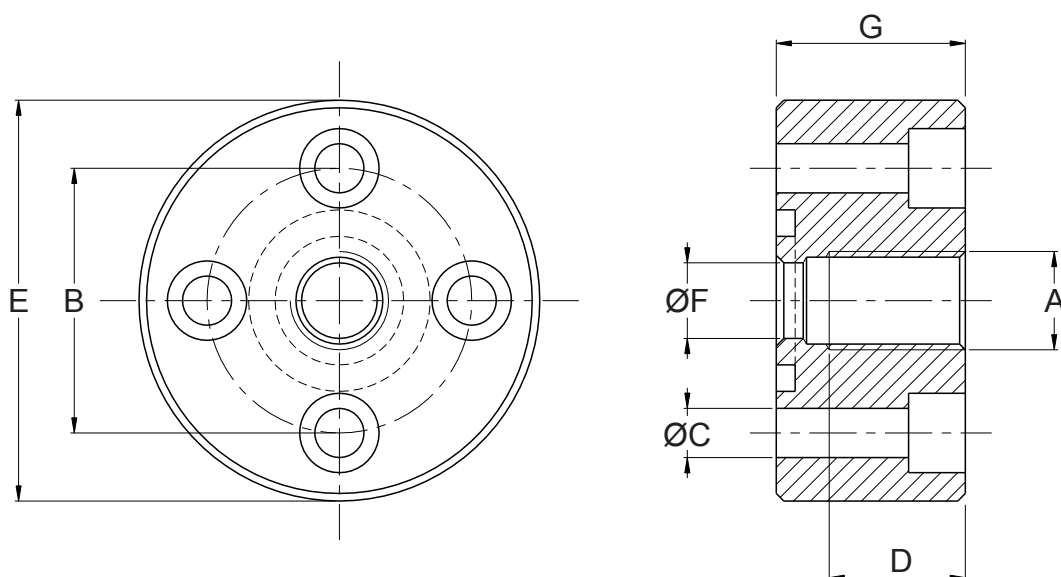


Pages 152 / 153



Pages 154 / 155 / 156

Brides acier coudée 90° 3 trous .....	127
Brides acier coudée 90° 3 trous pour tube DIN 3901/3902 .....	129
Brides acier coudée 90° 4 trous .....	128
Brides acier coudée 90° 4 trous pour tube DIN 3901/3902 .....	130
Brides acier droite taraudée standard allemand .....	118
Brides acier droite taraudée standard italien .....	119
Brides acier droite extrémité taraudée.....	120
Brides acier droite extrémité filetée .....	121
Brides acier droite extrémité lisse .....	123
Brides acier droite pour tube DIN 3901/3902 .....	122
Brides aluminium coudée 90° 2 trous.....	124
Brides aluminium coudée 90° 3 trous.....	125
Brides aluminium coudée 90° 4 trous.....	126
Brides SAE droite :	
à souder socket welding .....	137 / 138
à souder but welding .....	143 / 144
d'obturation.....	152 / 153
demi bride.....	148 / 149
paire de demi bride.....	150 / 151
taraudée .....	131 / 132
Brides SAE coudée 90° :	
taraudée .....	135 / 136
à souder socket welding .....	141 / 142
à souder but welding .....	147
Collets SAE à souder .....	154 / 155 / 156
Contre brides SAE :	
taraudées.....	133 / 134
à souder socket welding .....	139 / 140
à souder but welding .....	145 / 146
Informations sur les taraudages et les filetages .....	157

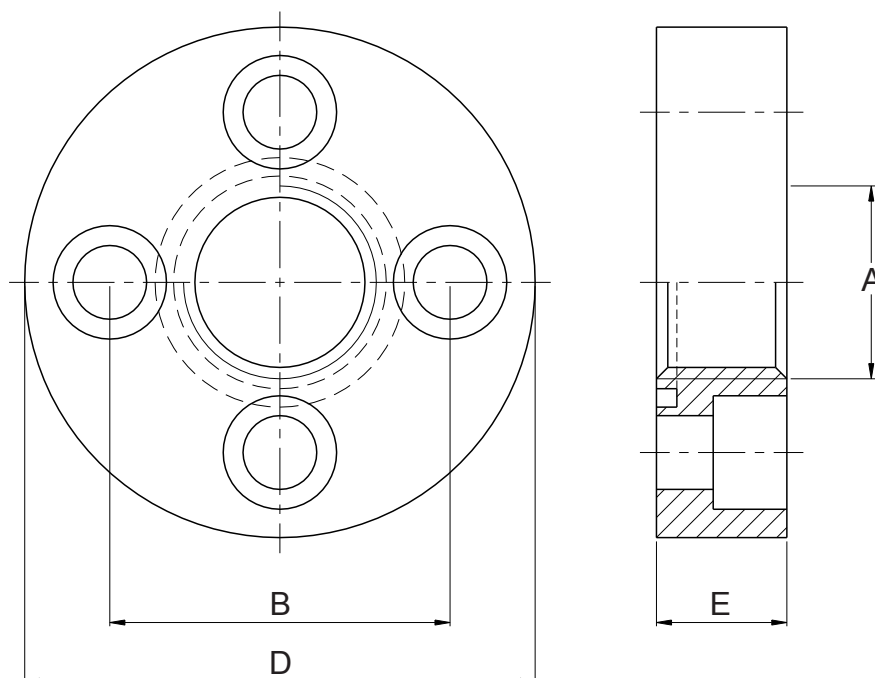


Code de commande	Ancien code	A BSP	Dimensions en mm						Vis CHC Classe 8.8	O-Ring 70 shore
			B	C	D	E	F	G		
<b>200.203.DF3514</b>	<b>B2-001</b>	1/4"	35	6,5	14	52	10	20	M6x25	3075
<b>200.203.DF3538</b>	<b>B2-002</b>	3/8"	35	6,5	14	52	12,5	20	M6x25	3075
<b>200.203.DF3512</b>	<b>B2-003</b>	1/2"	35	6,5	16	52	13,5	22	M6x25	3075
<b>200.203.D4038</b>	<b>B2-004</b>	3/8"	40	6,5	14	54	12,5	22	M6x25	132
<b>200.203.D40120</b>	<b>B2-005</b>	1/2"	40	6,5	17	54	19	22	M6x25	132
<b>200.203.DF4034</b>	<b>B2-006</b>	3/4"	40	6,5	17	54	19	25	M6x30	132
<b>200.203.DF51100</b>	<b>B2-008</b>	1"	51	10,5	21	75	25	29	M10x35	4118
<b>200.203.DF5534</b>	<b>B2-009</b>	3/4"	55	8,5	19	70	20	29	M8x30	4118
<b>200.203.DF55100</b>	<b>B2-010</b>	1"	55	8,5	21	70	25	29	M8x35	4118
<b>200.203.DF62114</b>	<b>B2-011</b>	1"1/4	62	13	25	85	32	36	M12x40	4150
<b>200.203.DF72112</b>	<b>B2-012</b>	1"1/2	72,5	13	27	98	42	44	M12x50	153

118

Spécifications :  
 Matière : Acier Fe42 zingué  
 Livré avec vis, rondelles et joint O-Ring  
 Pression de service : 200 bar

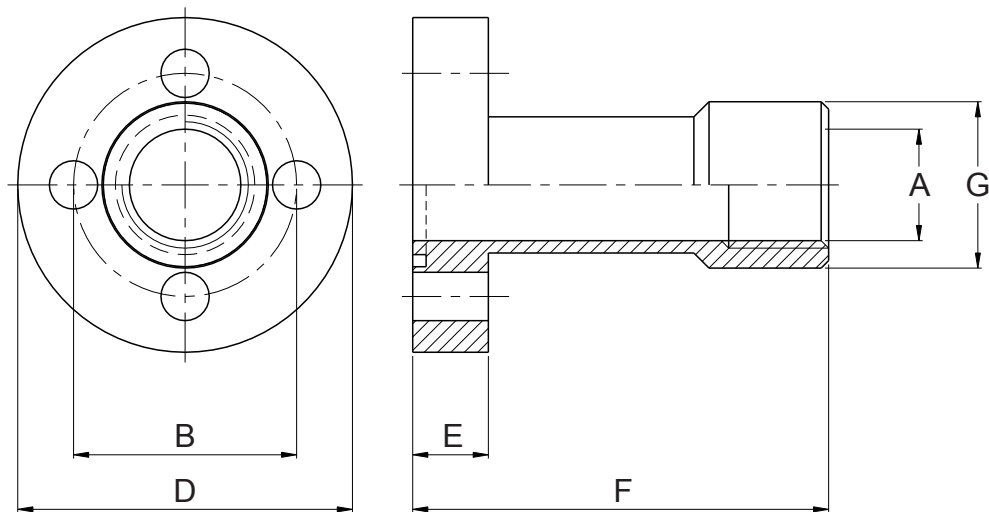




Code de commande	Ancien code	A BSP	mm			Vis CHC Classe 8.8	O-Ring 70 shore
			B	D	E		
<b>200.203.DF3038</b>	<b>B11-001</b>	3/8"	30	45	13	M6x16	2075
<b>200.203.DF4012</b>	<b>B11-002</b>	1/2"	40	58	15	M8x20	2100
<b>200.203.DF5134</b>	<b>B11-003</b>	3/4"	51	76	18	M10x25	3125
<b>200.203.DF5634</b>	<b>B11-004</b>	3/4"	56	76	18	M10x25	3125
<b>200.203.DF62100</b>	<b>B11-005</b>	1"	62	88	20	M10x30	144
<b>200.203.DF62101</b>	<b>B11-006</b>	1"	62	88	20	M12x35	144
<b>200.203.DF72114</b>	<b>B11-007</b>	1"1/4	72,5	98	22	M12x35	4187



Spécifications :  
 Matière : Acier (ST 52.3) zingué  
 Livré avec vis, rondelles et joint O-Ring  
 Pression Maxi : 600 bar

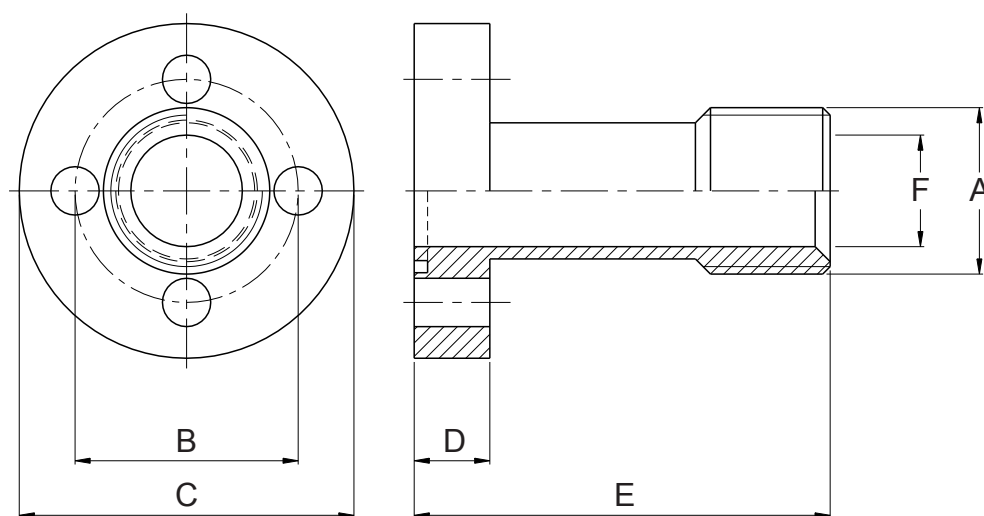


120

Code de commande	Ancien code	A BSP	Dimensions en mm					Vis CHC Classe 8.8	O-Ring 70 shore
			B	D	E	F	G		
<b>200.203.DI3038</b>	<b>B11-011</b>	3/8"	30	40	10	55	23	M6x20	2075
<b>200.203.DI4012</b>	<b>B11-012</b>	1/2"	40	54	12	60	28,5	M8x25	2100
<b>200.203.DI5134</b>	<b>B11-013</b>	3/4"	51	70	16	72	33,5	M10x35	3125
<b>200.203.DI5634</b>	<b>B11-014</b>	3/4"	56	76	16	72	33,5	M10x35	3125



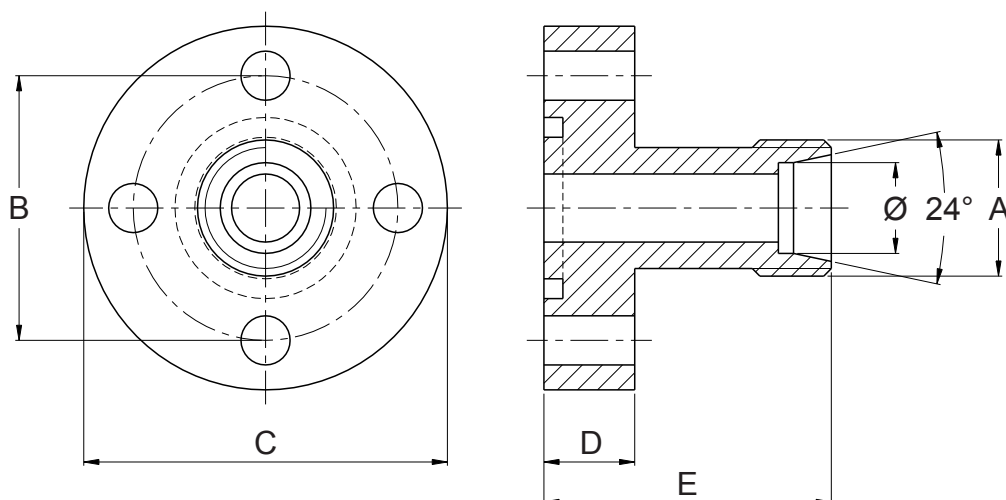
Spécifications :  
 Matière : Acier (ST 52.3) zingué  
 Livré avec vis, rondelles et joint O-Ring  
 Pression Maxi : 600 bar



Code de commande	Ancien code	A BSP	Dimensions en mm					Vis CHC Classe 8.8	O-Ring 70 shore
			B	C	D	E	F		
<b>200.203.DD3012</b>	<b>B11-021</b>	1/2"	30	40	10	55	14	M6x20	2075
<b>200.203.DD4034</b>	<b>B11-022</b>	3/4"	40	54	12	60	19	M8x25	2100
<b>200.203.DD51100</b>	<b>B11-023</b>	1"	51	70	16	72	24	M10x30	3125
<b>200.203.DD56100</b>	<b>B11-024</b>	1"	56	76	16	72	24	M10x30	3125



Spécifications :  
Matière : Acier (ST 52.3) zingué  
Livré avec vis, rondelles et joint O-Ring  
Pression Maxi : 600 bar



Code de commande	Ancien code	DIN	A	millimètres					Vis CHC Classe 8.8	O-Ring 70 shore	Pression de service (bar)
				Ø	B	C	D	E			
<b>200.203.R3510D</b>	<b>B9-001</b>	10L	M16x1,5	10	35	46	8	30	M6x20	3075	315
<b>200.203.R3512D</b>	<b>B9-002</b>	12L	M18x1,5	12	35	46	8	30	M6x20	3075	315
<b>200.203.R3515D</b>	<b>B9-003</b>	15L	M22x1,5	15	35	46	8	30	M6x20	3075	250
<b>200.203.R3516D</b>	<b>B9-011</b>	16S	M24x1,5	16	35	46	8	30	M6x20	3075	315
<b>200.203.R4015D</b>	<b>B9-012</b>	15L	M22x1,5	15	40	52	8	35	M6x20	3100	100
<b>200.203.R4018D</b>	<b>B9-004</b>	18L	M26x1,5	18	40	52	8	35	M6x20	3100	100
<b>200.203.R4020D</b>	<b>B9-013</b>	20S	M30x2	20	40	52	8	35	M6x20	3100	250
<b>200.203.R4022D</b>	<b>B9-005</b>	22L	M30x2	22	40	52	8	35	M6x20	3100	100
<b>200.203.R4028D</b>	<b>B9-006</b>	28L	M36x2	28	40	52	8	40	M6x20	3100	100
<b>200.203.R5520D</b>	<b>B9-007</b>	20S	M36x2	20	55	70	12	50	M8x25	3125	250
<b>200.203.R5525D</b>	<b>B9-008</b>	25S	M36x2	25	55	70	12	50	M8x25	3125	250
<b>200.203.R5530D</b>	<b>B9-009</b>	30S	M42x2	30	55	70	12	50	M8x25	3125	250
<b>200.203.R5535D</b>	<b>B9-010</b>	35L	M45x2	35	55	70	12	50	M8x25	3125	100

122



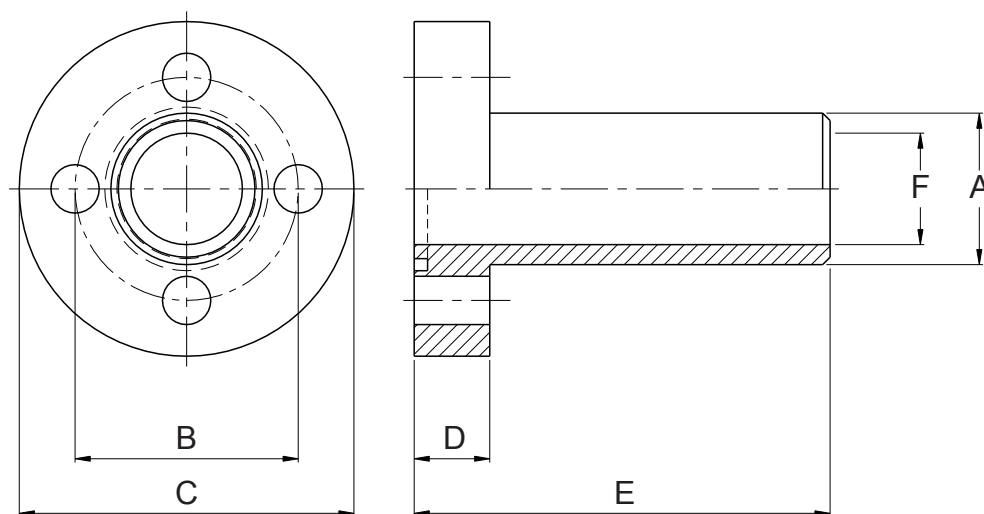
Spécifications :

Matière : Acier zingué

Livré avec vis, rondelles et joint O-Ring

Informations DIN "L" et DIN "S" : Voir page 157

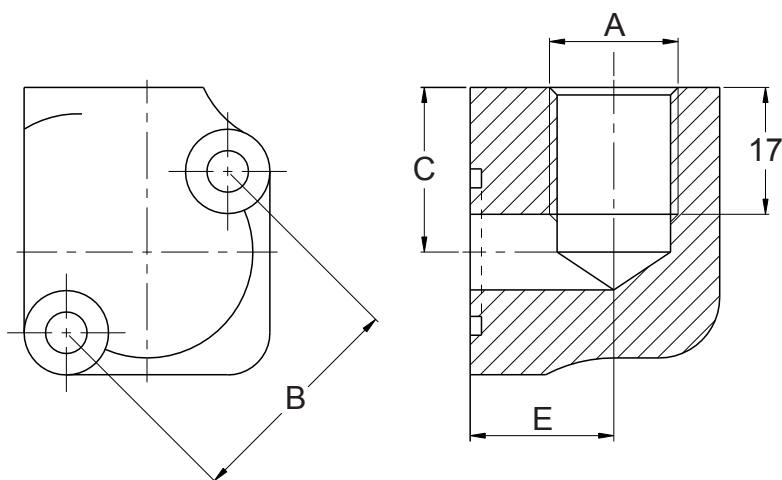




Code de commande	Ancien Code	Dimensions en mm						Vis CHC Classe 8.8	O-Ring 70 shore
		A	B	C	D	E	F		
<b>200.203DS3000</b>	<b>B11-031</b>	19	30	40	10	55	14	M6x20	2075
<b>200.203DS4000</b>	<b>B11-032</b>	25,4	40	54	12	60	19	M8x25	2100
<b>200.203DS5100</b>	<b>B11-033</b>	32	51	70	16	72	24	M10x30	3125
<b>200.203DS5600</b>	<b>B11-034</b>	32	56	76	16	72	24	M10x30	3125

Spécifications :  
Matière : Acier (ST 52.3) zingué  
Livré avec vis, rondelles et joint O-Ring  
Pression Maxi : 600 bar



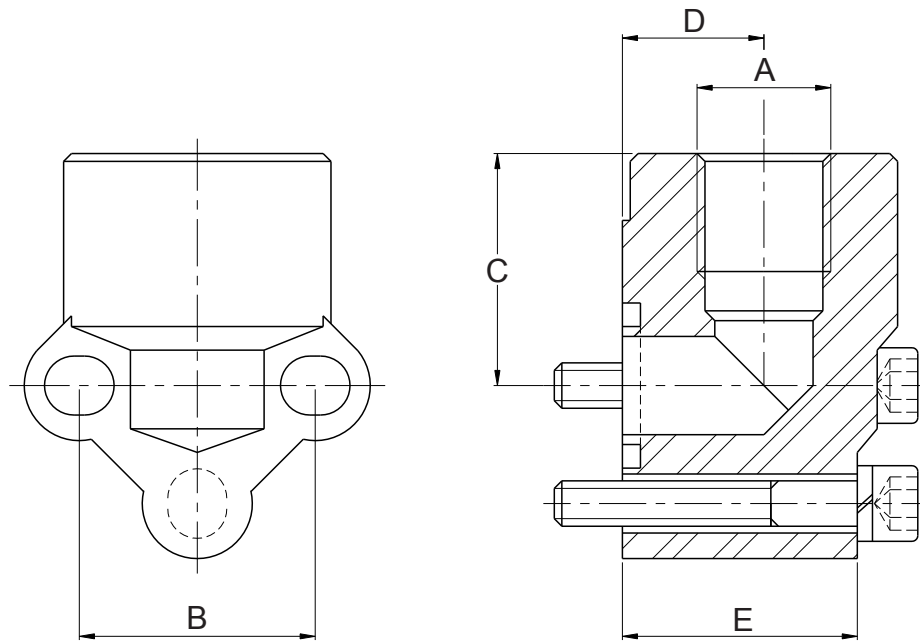


124

Code de commande	Ancien code	A BSP	mm			Vis CHC Classe 8.8	O-Ring 70 shore
			B	C	E		
<b>200.203.T3038</b>	<b>B14-002</b>	3/8"	30	22	17	M6x35	121
<b>200.203.T3012</b>	<b>B14-003</b>	1/2"	30	22	17	M6x35	121
<b>200.203.T3538</b>	<b>B14-012</b>	3/8"	35	24	19,5	M6x40	3075
<b>200.203.T3512</b>	<b>B14-013</b>	1/2"	35	24	19,5	M6x40	3075



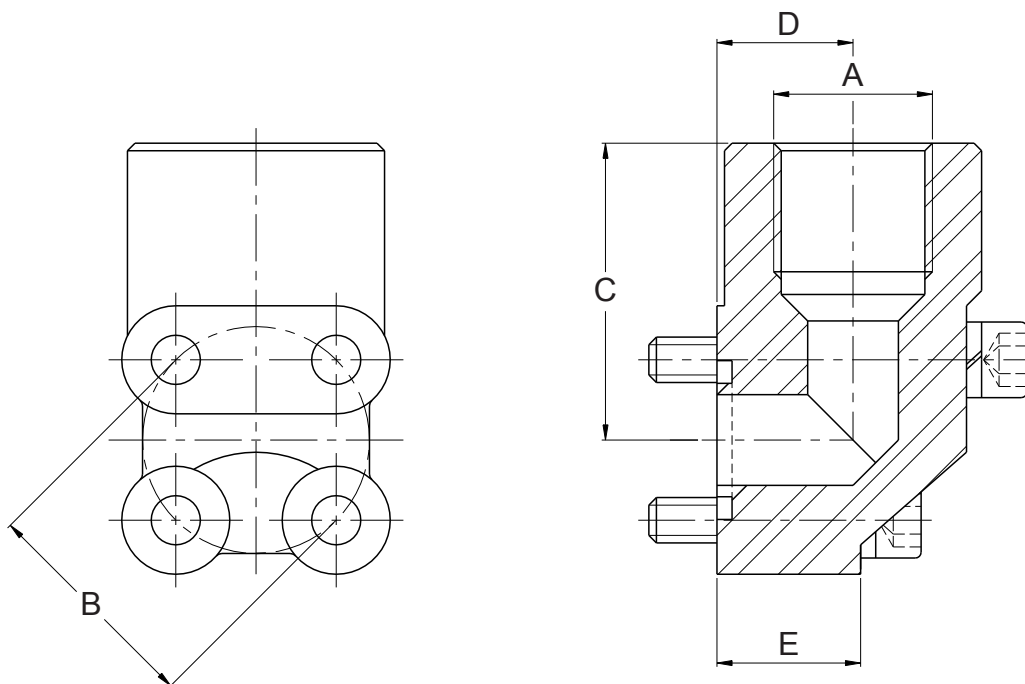
Spécifications :  
 Matière : Acier (ST 52.3) zingué  
 Livré avec vis, rondelles et joint O-Ring  
 Pression de service : 180 bar



Code de commande	Ancien code	A BSP	Dimensions en mm				Nombre de trous	Vis CHC Classe 8.8	O-Ring 70 shore
			B	C	D	E			
<b>200.203.T32638</b>	<b>B3-101</b>	3/8"	26	30	18	24	3	M5x35	2056
<b>200.203.T32612</b>	<b>B3-102</b>	1/2"	26	30	18	24	3	M5x35	2056
<b>200.203.T33038</b>	<b>B3-103</b>	3/8"	30	30	18	26	3	M6x35	121
<b>200.203.T33012</b>	<b>B3-104</b>	1/2"	30	30	18	26	3	M6x35	121
<b>200.203.T34012</b>	<b>B3-105</b>	1/2"	40	40	20	31	3	M8x45	130
<b>200.203.T34034</b>	<b>B3-106</b>	3/4"	40	40	20	31	3	M8x45	130
<b>200.203.T51034</b>	<b>B3-107</b>	3/4"	51-56	46	26	43	3	M10x60	4118
<b>200.203.T51100</b>	<b>B3-108</b>	1"	51-56	46	26	43	3	M10x60	4118
<b>200.203.T62114</b>	<b>B3-109</b>	1"1/4	62	57	33,5	17	2	M12x35	4143
<b>200.203.T72112</b>	<b>B3-110</b>	1"1/2	72,5	64	38	17	2	M12x35	4175



Spécifications :  
Matière : Aluminium UNI 5076  
Livré avec vis, rondelles et joint O-Ring  
Pression de service : 180 bar

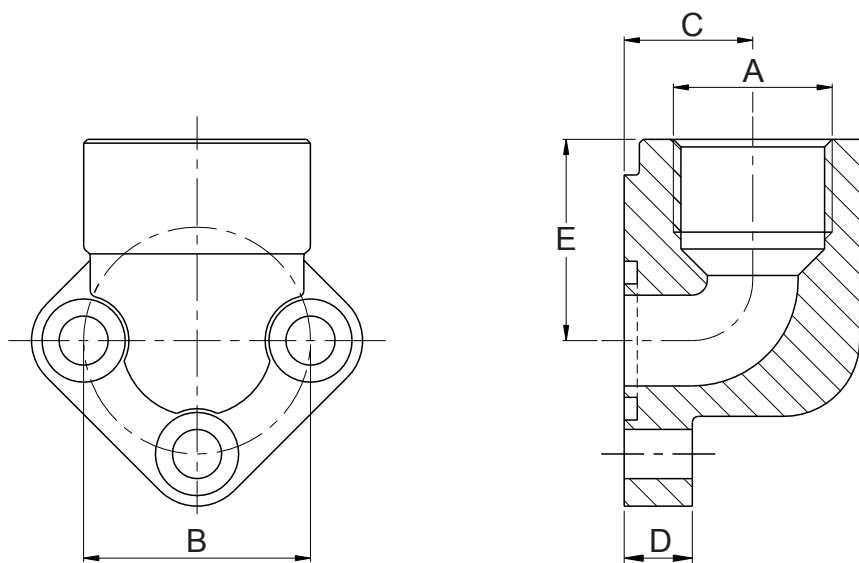


126

Code de commande	Ancien code	A BSP	Dimensions (mm)				Vis CHC Classe 8.8	O-Ring 70 shore
			B	C	D	E		
<b>200.203.Q3038A</b>	<b>B3-001</b>	3/8"	30	40	18	18	M6x30-M6x45	121
<b>200.203.Q3012A</b>	<b>B3-002</b>	1/2"	30	40	18	18	M6x30-M6x45	121
<b>200.203.T3538</b>	<b>B3-003</b>	3/8"	35	42,5	18	18	M6x30-M6x45	3075
<b>200.203.T3512</b>	<b>B3-004</b>	1/2"	35	42,5	18	18	M6x30-M6x45	3075
<b>200.203.T4012</b>	<b>B3-005</b>	1/2"	40	47,5	24	24	M6x35-M6x55	130
<b>200.203.T4034</b>	<b>B3-006</b>	3/4"	40	47,5	24	24	M6x35-M6x55	130
<b>200.203.T5534</b>	<b>B3-007</b>	3/4"	55	54	29	31	M8x45-M8x60	4118
<b>200.203.T55100</b>	<b>B3-008</b>	1"	55	54	29	31	M8x45-M8x60	4118



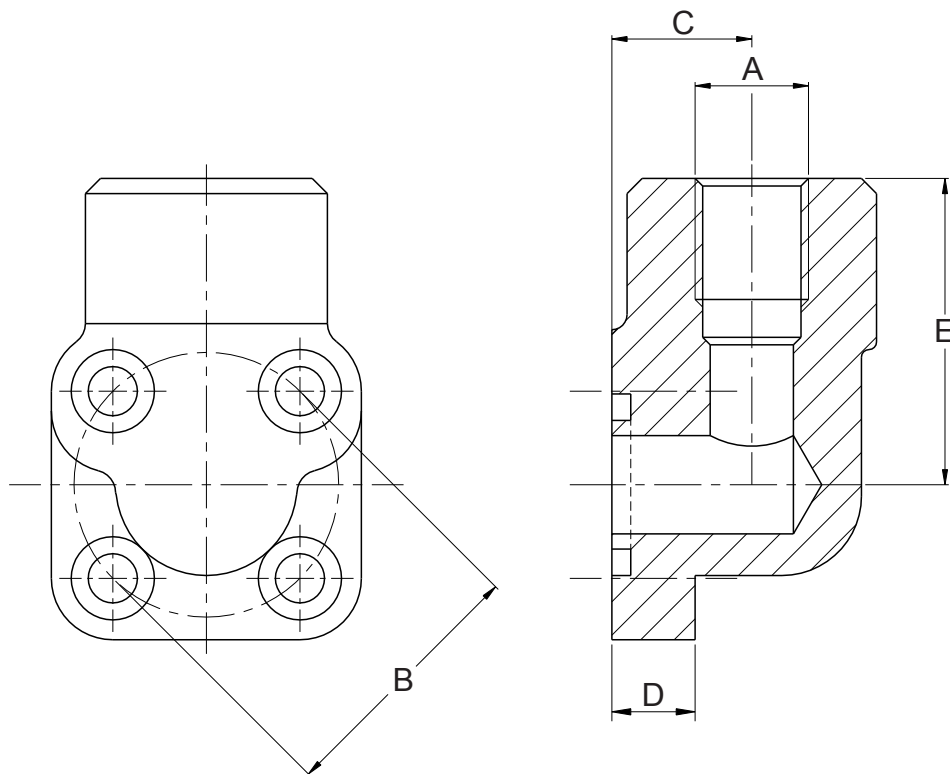
Spécifications :  
 Matière : Aluminium UNI 5076  
 Livré avec vis, rondelles et joint O-Ring  
 Pression de service : 180 bar



Code de commande	Ancien code	A BSP	Dimensions (mm)				Vis CHC Classe 8.8	O-Ring 70 shore
			B	C	D	E		
<b>200.203.G2638</b>	<b>B1-001</b>	3/8"	26	17	10	27	M5x20	2056
<b>200.203.G2612</b>	<b>B1-002</b>	1/2"	26	17	10	27	M5x20	2056
<b>200.203.G3038</b>	<b>B1-003</b>	3/8"	30	17	10	27	M6x20	121
<b>200.203.G3012</b>	<b>B1-004</b>	1/2"	30	17	10	27	M6x20	121
<b>200.203.G4038</b>	<b>B1-005</b>	3/8"	40	21	11	36	M8x25	132
<b>200.203.G4012</b>	<b>B1-006</b>	1/2"	40	21	11	36	M8x25	132
<b>200.203.G4034</b>	<b>B1-007</b>	3/4"	40	21	11	36	M8x25	132
<b>200.203.G5134</b>	<b>B1-008</b>	3/4"	51	27	15	46	M10x30	4118
<b>200.203.G5101</b>	<b>B1-009</b>	1"	51	27	15	46	M10x30	4118
<b>200.203.G5634</b>	<b>B1-010</b>	3/4"	56	27	15	46	M10x30	4118
<b>200.203.G5600</b>	<b>B1-011</b>	1"	56	27	15	46	M10x30	4118
<b>200.203.G62100</b>	<b>B1-017</b>	1"	62	36	16	56	M10x30	4150
<b>200.203.G6200</b>	<b>B1-018</b>	1"1/4	62	36	16	56	M10x30	4150
<b>200.203.G621001</b>	<b>B1-012</b>	1"	62	36	16	56	M12x35	4150
<b>200.203.G621141</b>	<b>B1-013</b>	1"1/4	62	36	16	56	M12x35	4150
<b>200.203.G72114</b>	<b>B1-014</b>	1"1/4	72,5	37	17	56	M12x35	153
<b>200.203.G7200</b>	<b>B1-015</b>	1"1/2	72,5	37	17	56	M12x35	153
<b>200.203.G92212</b>	<b>B1-016</b>	2"1/2	92	52	18	75	M12x40	4275



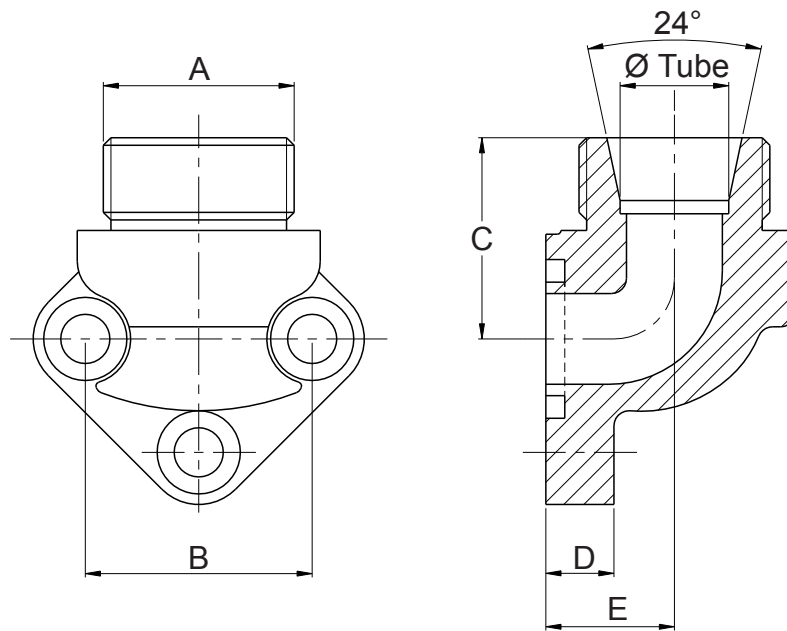
Spécifications :  
Matière : Fonte zinguée  
Livré avec vis, rondelles et joint O-Ring



Code de commande	Ancien code	A BSP	Dimensions en mm				Vis CHC Classe 8.8	O-Ring 70 shore	Pression de service (bar)
			B	C	D	E			
<b>200.203.B3038</b>	<b>B1-099</b>	3/8"	30	19	11	40	M6x20-M6x35	121	315
<b>200.203.B3012</b>	<b>B1-100</b>	1/2"	30	19	11	40	M6x20-M6x35	121	315
<b>200.203.B3538</b>	<b>B1-101</b>	3/8"	35	18	11,5	40	M6x20-M6x35	3075	315
<b>200.203.B3512</b>	<b>B1-102</b>	1/2"	35	18	11,5	40	M6x20-M6x35	3075	315
<b>200.203.B4038</b>	<b>B1-107</b>	3/8"	40	24	13	42,5	M6x25-M6x45	132	315
<b>200.203.B4012</b>	<b>B1-103</b>	1/2"	40	24	13	42,5	M6x25-M6x45	132	250
<b>200.203.B4034</b>	<b>B1-104</b>	3/4"	40	24	13	42,5	M6x25-M6x45	132	250
<b>200.203.B5512</b>	<b>B1-108</b>	1/2"	55	34	13	54	M8x25-M8x60	4118	250
<b>200.203.B5534</b>	<b>B1-105</b>	3/4"	55	34	13	54	M8x25-M8x60	4118	250
<b>200.203.B55100</b>	<b>B1-106</b>	1"	55	34	13	54	M8x25-M8x60	4118	250



Spécifications :  
 Matière : Acier zingué  
 Livré avec vis, rondelles et joint O-Ring



Code de commande	Ancien code	DIN	A	Dimensions en mm					Vis CHC Classe 8.8	O-Ring 70 shore	Pression de service (bar)
				Ø	B	C	D	E			
200.203.GA2610	B13-001	10L	M16x1,5	10	26	28	10	17	M5x20	2056	300
200.203.GA2612	B13-002	12L	M18x1,5	12	26	28	10	17	M5x20	2056	300
200.203.GA2615	B13-003	15L	M22x1,5	15	26	28	10	17	M5x20	2056	300
200.203.GA2616	B13-004	16S	M24x1,5	16	26	28	10	17	M5x20	2056	300
200.203.GA2618	B13-005	18L	M26x1,5	18	26	28	10	17	M5x20	2056	300
200.203.GA3010	B13-011	10L	M16x1,5	10	30	28	10	17	M6x20	121	300
200.203.GA3012	B13-012	12L	M18x1,5	12	30	28	10	17	M6x20	121	300
200.203.GA3015	B13-013	15L	M22x1,5	15	30	28	10	17	M6x20	121	300
200.203.GA3016	B13-014	16S	M24x1,5	16	30	28	10	17	M6x20	121	300
200.203.GA3018	B13-015	18L	M26x1,5	18	30	28	10	22	M6x20	121	300
200.203.GA4015	B13-021	15L	M22x1,5	15	40	36	11	22	M8x25	132	200
200.203.GA4016	B13-026	16S	M24x1,5	16	40	36	11	22	M8x25	132	200
200.203.GA4018	B13-022	18L	M26x1,5	18	40	36	11	22	M8x25	132	200
200.203.GA4020	B13-023	20S	M30x2	20	40	36	11	22	M8x25	132	200
200.203.GA4022	B13-024	22L	M30x2	22	40	36	11	22	M8x25	132	200
200.203.GA4028	B13-025	28L	M36x2	28	40	36	11	28	M8x25	132	200
200.203.GA5120	B13-031	20S	M30x2	20	51	46	15	27	M10x30	4118	200
200.203.GA5125	B13-032	25S	M36x2	25	51	46	15	27	M10x30	4118	200
200.203.GA5130	B13-033	30S	M42x2	30	51	45	15	27	M10x30	4118	200

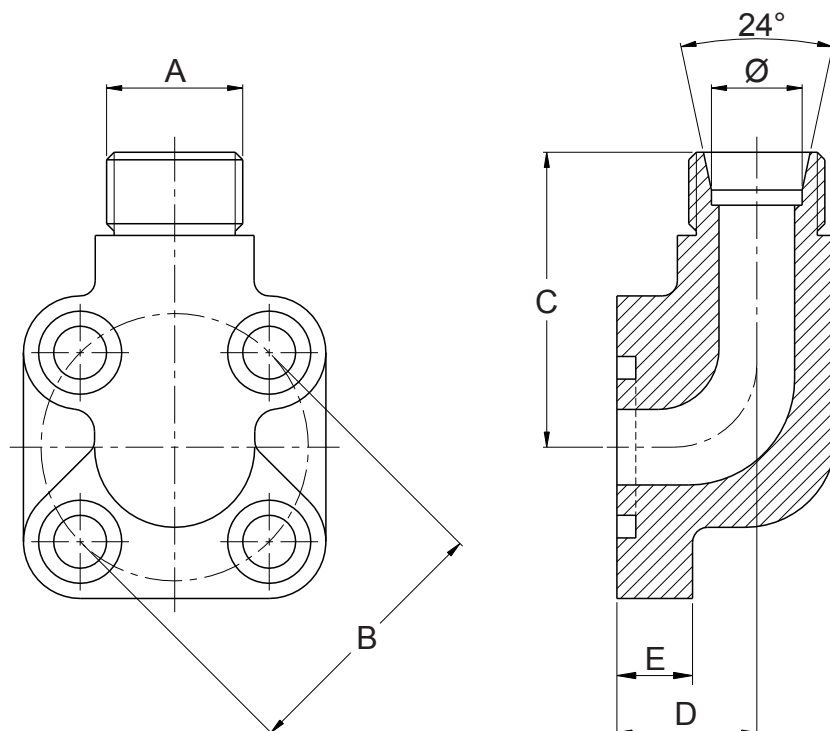
Spécifications :

Matière : Acier zingué

Livré avec vis, rondelles et joint O-Ring

Informations DIN "L" et DIN "S" : Voir page 157





Code de commande	Ancien code	DIN	A	Dimensions en mm					Vis CHC Classe 8.8	O-Ring 70 shore	Pression de service (bar)
				Ø	B	C	D	E			
<b>200.203.A3510</b>	<b>B10-000</b>	10L	M16x1,5	10	35	40	18	11,5	M6x20-M6x35	3075	300
<b>200.203.A3512</b>	<b>B10-001</b>	12L	M18x1,5	12	35	40	18	11,5	M6x20-M6x35	3075	300
<b>200.203.A3515</b>	<b>B10-002</b>	15L	M22x1,5	15	35	40	18	11,5	M6x20-M6x35	3075	300
<b>200.203.A3516</b>	<b>B10-003</b>	16S	M24x1,5	16	35	40	18	11,5	M6x20-M6x35	3075	300
<b>200.203.A4015</b>	<b>B10-004</b>	15L	M22x1,5	15	40	44	24	13	M6x25-M6x45	132	100
<b>200.203.A4018</b>	<b>B10-005</b>	18L	M26x1,5	18	40	40	24	13	M6x25-M6x45	132	100
<b>200.203.A4020</b>	<b>B10-009</b>	20S	M30x2	20	40	40	24	13	M6x25-M6x45	132	100
<b>200.203.A4022</b>	<b>B10-006</b>	22L	M30x2	22	40	40	24	13	M6x25-M6x45	132	100
<b>200.203.A4028</b>	<b>B10-007</b>	28L	M36x2	28	40	40,5	28	16	M6x25-M6x45	132	100
<b>200.203.A4035</b>	<b>B10-008</b>	35L	M45x2	35	40	41,5	32	16	M8x25-M8x50	132	100
<b>200.203.A5520</b>	<b>B10-020</b>	20S	M30x2	20	55	54	34	13	M8x25-M8x60	4118	250
<b>200.203.A5525</b>	<b>B10-010</b>	25S	M36x2	25	55	54	34	13	M8x25-M8x60	4118	250
<b>200.203.A5530</b>	<b>B10-011</b>	30S	M42x2	30	55	54	34	13	M8x25-M8x60	4118	250
<b>200.203.A5538</b>	<b>B10-013</b>	38S	M52x2	38	55	52	43	12	M8x25-M8x70	4118	200
<b>200.203.A5542</b>	<b>B10-014</b>	42L	M52x2	42	55	52	43	12	M8x25-M8x70	4118	100

Spécifications :

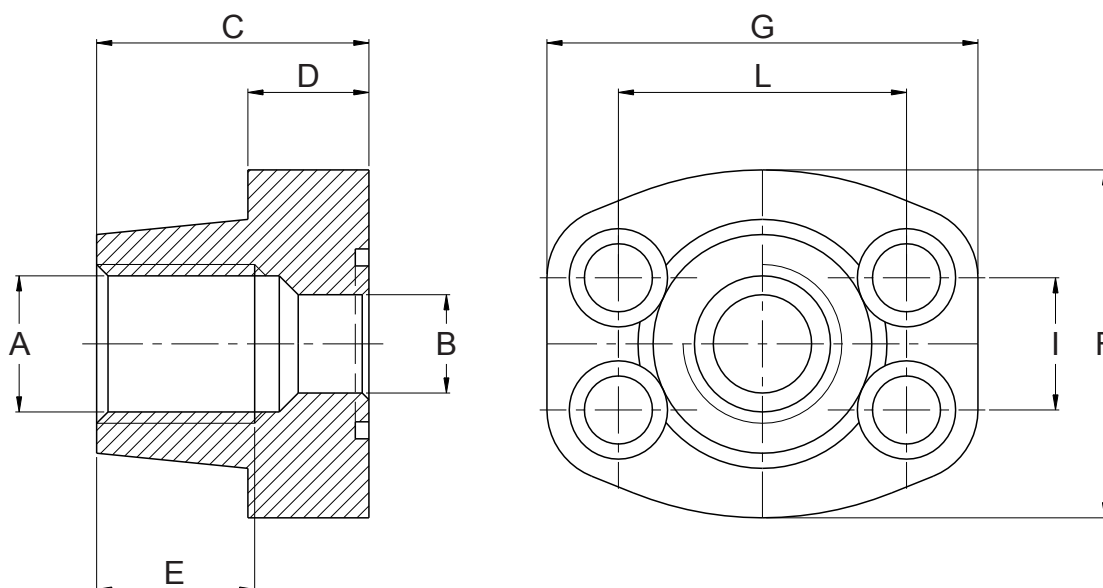
Matière : Acier zingué

Livré avec vis, rondelles et joint O-Ring

Informations DIN "L" et DIN "S" : Voir page 157



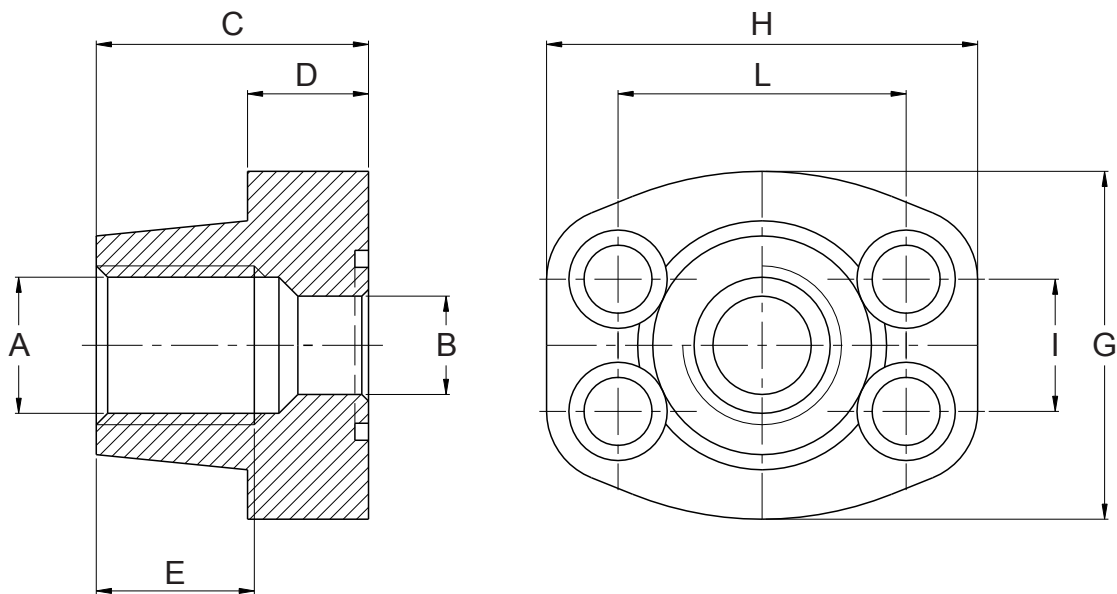




Code de commande	Ancien code	A BSP	Dimensions en mm								Vis CHC Classe 8.8	O-Ring 70 shore	Pression de service (bar)
			B	C	D	E	F	G	I	L			
<b>200.203.J3012S38</b>	<b>B4-001</b>	3/8"	13	36	16	13	48	58	17,48	38,10	M8x30	4075	345
<b>200.203.J3012S</b>	<b>B4-002</b>	1/2"	13	36	16	15	48	58	17,48	38,10	M8x30	4075	345
<b>200.203.J3034S</b>	<b>B4-003</b>	3/4"	19	36	18	18	50	67	22,23	47,63	M10x35	4100	345
<b>200.203.J3100S</b>	<b>B4-004</b>	1"	25	38	18	20	54	72	26,19	52,37	M10x35	4131	345
<b>200.203.J3114S</b>	<b>B4-005</b>	1"1/4	31	41	21	22	70	81	30,18	58,72	M10x40	4150	275
<b>200.203.J3112S</b>	<b>B4-006</b>	1"1/2	38	44	25	24	78	95	35,71	69,85	M12x45	4187	200
<b>200.203.J2300S</b>	<b>B4-007</b>	2"	50	45	25	26	90	104	42,88	77,77	M12x45	4225	200
<b>200.203.J3212S</b>	<b>B4-008</b>	2"1/2	63	50	25	30	102	116	50,80	88,90	M12x45	4275	170
<b>200.203.J3300S</b>	<b>B4-009</b>	3"	73	50	27	30	125	136	61,93	106,38	M16x50	4337	135
<b>200.203.J3312S</b>	<b>B4-010</b>	3"1/2	89	50	27	30	137	153	69,85	120,65	M16x50	4387	35
<b>200.203.J3400S</b>	<b>B90-009</b>	4"	99	50	27	30	147	163	77,77	130,18	M16x50	4437	35
<b>200.203.J3500S</b>	<b>B90-010</b>	5"	120	50	28	30	181	185	92,08	152,40	M16x50	4537	35



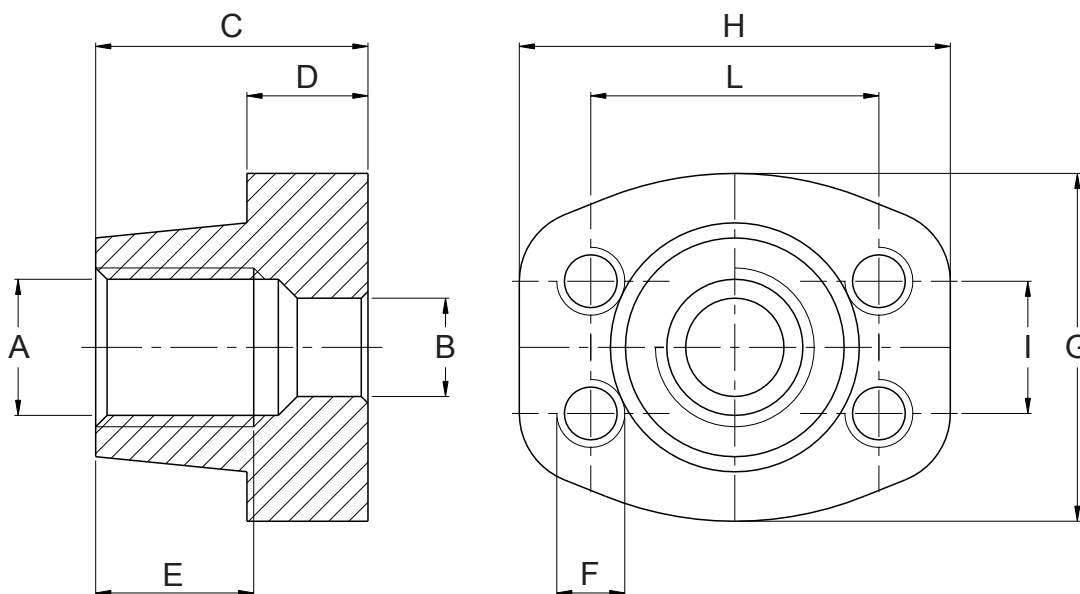
Spécifications :  
Matière : Acier (ASTM A 105)  
Livré avec vis, rondelles et joint O-Ring  
Disponible avec vis UNC



Code de commande	Ancien code	A BSP	Dimensions en mm								Vis CHC Classe 8.8	O-Ring 70 shore
			B	C	D	E	G	H	I	L		
<b>200.203.J6012S38</b>	<b>B4-011</b>	3/8"	13	36	16	13	48	58	18,24	40,49	M8x30	4075
<b>200.203.J3012S</b>	<b>B4-012</b>	1/2"	13	36	16	15	48	58	18,24	40,49	M8x30	4075
<b>200.203.J6034S</b>	<b>B4-013</b>	3/4"	19	36	19	18	54	72	23,80	50,80	M10x35	4100
<b>200.203.J6100S</b>	<b>B4-014</b>	1"	25	44	24	20	70	81	27,76	57,15	M12x45	4131
<b>200.203.J6114S</b>	<b>B4-015</b>	1"1/4	31	44	27	22	78	95	31,75	66,68	M14x50	4150
<b>200.203.J6112S</b>	<b>B4-016</b>	1"1/2	38	51	30	24	90	107	36,50	79,38	M16x55	4187
<b>200.203.J6200S</b>	<b>B4-017</b>	2"	50	70	37	33	117	136	44,45	96,82	M20x70	4225
<b>200.203.J6212S</b>	<b>B90-022</b>	2"1/2	63	75	45	35	151	167	58,70	123,80	M24x70	4275
<b>200.203.J6300S</b>	<b>B90-023</b>	3"	73	90	55	40	179	209	71,40	152,40	M30x110	4337

Spécifications :  
 Matière : Acier (ASTM A 105)  
 Livré avec vis, rondelles et joint O-Ring  
 Pression de service : 420 bar  
 Disponible avec vis UNC

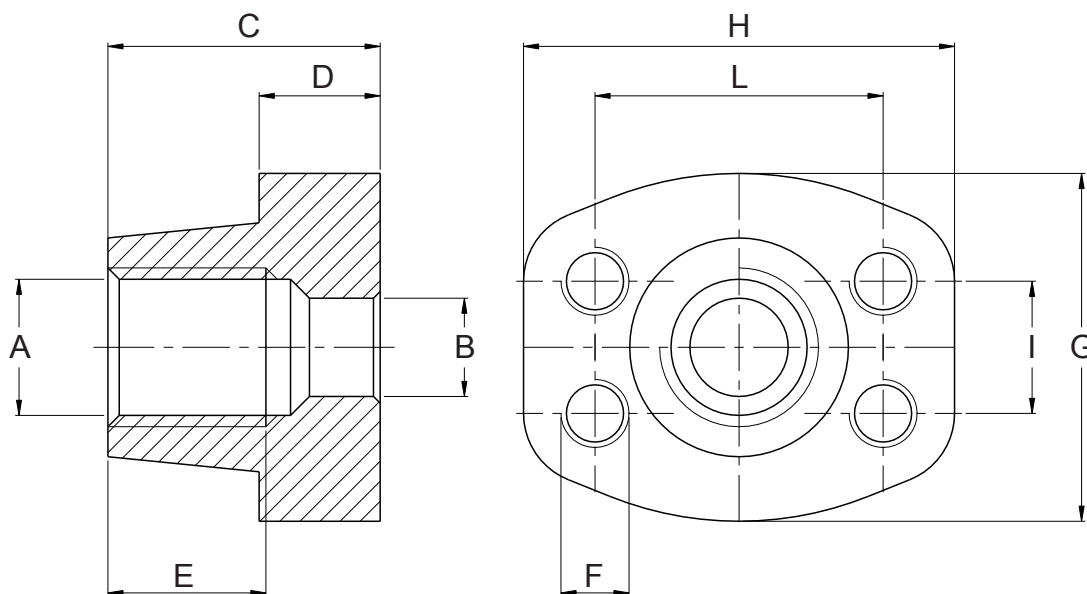




Code de commande	Ancien code	A BSP	Dimensions en mm									Pression de service (bar)
			B	C	D	E	F	G	H	I	L	
<b>200.203.H301238</b>	<b>B4-031</b>	3/8"	13	36	16	19	M8	48	58	17,48	38,10	345
<b>200.203.H301212</b>	<b>B4-032</b>	1/2"	13	36	16	19	M8	48	58	17,48	38,10	345
<b>200.203.H303434</b>	<b>B4-033</b>	3/4"	19	36	18	19	M10	50	67	22,23	47,63	345
<b>200.203.H3100100</b>	<b>B4-035</b>	1"	25	38	18	19	M10	54	72	26,19	52,37	345
<b>200.203.H3114114</b>	<b>B4-037</b>	1"1/4	31	41	21	22	M10	70	81	30,18	58,72	275
<b>200.203.H3112112</b>	<b>B4-039</b>	1"1/2	38	44	25	24	M12	78	95	35,71	69,85	200
<b>200.203.H3200200</b>	<b>B4-041</b>	2"	50	45	25	26	M12	90	104	42,88	77,77	200
<b>200.203.H3212212</b>	<b>B4-043</b>	2"1/2	63	50	25	30	M12	102	116	50,80	88,90	170
<b>200.203.H3300300</b>	<b>B4-045</b>	3"	73	50	27	34	M16	125	136	61,93	106,38	135
<b>200.203.H3312312</b>	<b>B4-047</b>	3"1/2	89	50	27	27	M16	137	153	69,85	120,65	35
<b>200.203.H3400400</b>	<b>B4-049</b>	4"	99	50	27	30	M16	147	163	77,77	130,18	35
<b>200.203.H3500500</b>	<b>B4-050</b>	5"	120	50	28	30	M16	181	185	92,08	152,40	35



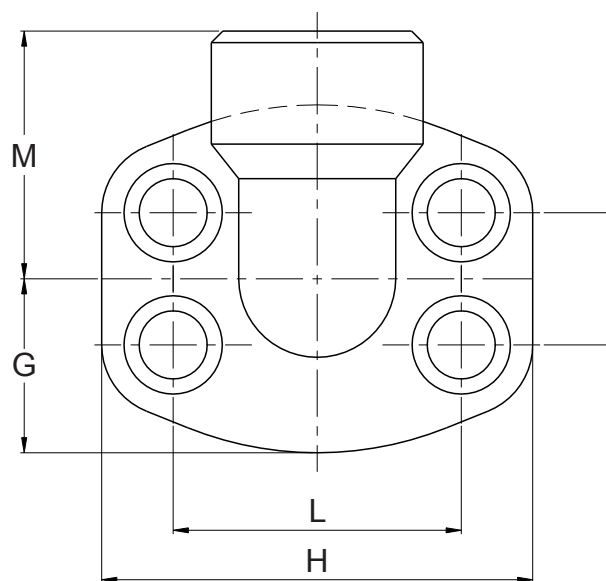
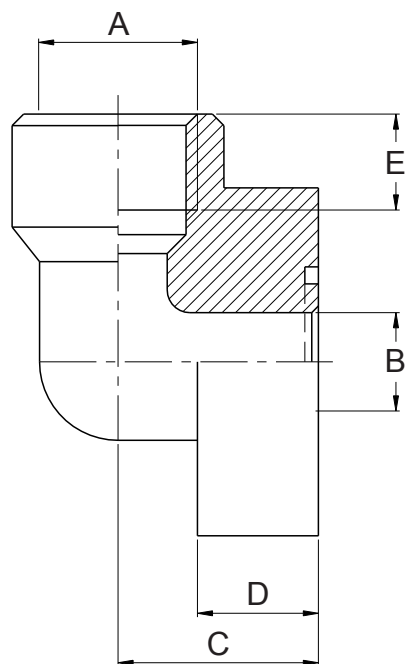
Spécifications :  
 Matière : Acier (ASTM A 105)  
 Disponible avec vis UNC



Code de commande	Ancien Code	A BSP	Dimensions en mm								
			B	C	D	E	F	G	H	I	L
<b>200.203.H601238</b>	<b>B4-072</b>	3/8"	13	36	16	19	M8	48	58	18,24	40,49
<b>200.203.H601212</b>	<b>B4-071</b>	1/2"	13	36	16	19	M8	48	58	18,24	40,49
<b>200.203.H603434</b>	<b>B4-073</b>	3/4"	19	36	19	22	M10	54	72	23,80	50,80
<b>200.203.H6100100</b>	<b>B4-075</b>	1"	25	44	24	24	M12	70	81	27,76	57,15
<b>200.203.H6114114</b>	<b>B4-077</b>	1"1/4	31	44	27	25	M14	78	95	31,75	66,68
<b>200.203.H6112112</b>	<b>B4-079</b>	1"1/2	38	51	30	28	M16	90	107	36,50	79,38
<b>200.203.H6200200</b>	<b>B4-081</b>	2"	50	70	37	33	M20	117	136	44,45	96,82
<b>200.203.H6212212</b>	<b>B4-083</b>	2"1/2	63	75	45	35	M24	151	167	58,70	123,80
<b>200.203.H6300300</b>	<b>B4-084</b>	3"	73	90	55	40	M30	179	209	71,40	152,40

Spécifications :  
 Matière : Acier (ASTM A 105)  
 Pression de service : 420 bar  
 Existe pour visserie UNC

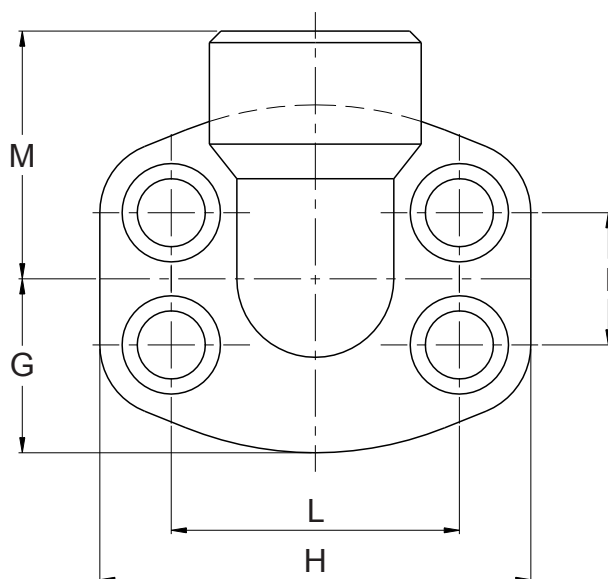
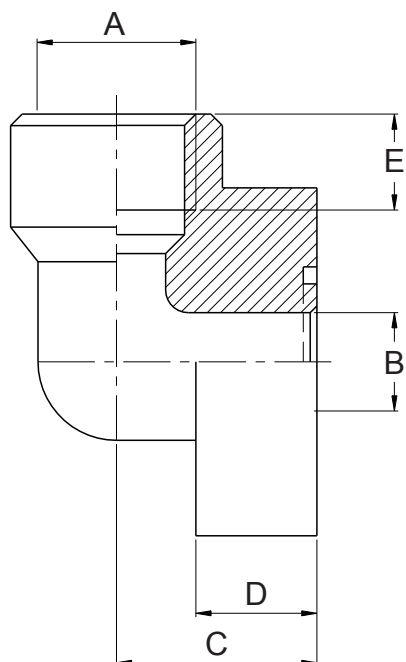




Code de commande	Ancien code	A BSP	Dimensions en mm									Vis CHC Classe 8.8	O-Ring 70 shore	Pression de service (bar)
			B	C	D	E	G	H	I	L	M			
<b>200.203.E3012G</b>	<b>B4-051</b>	1/2"	13	18	17	20	23	58	17,48	38,10	37	M8x30	4075	345
<b>200.203.E3034G</b>	<b>B4-052</b>	3/4"	19	22	18	20	25	69	22,23	47,63	39	M10x35	4100	345
<b>200.203.E3100G</b>	<b>B4-053</b>	1"	25	28	19	20	27	75	26,19	52,37	42	M10x35	4131	345
<b>200.203.E3114G</b>	<b>B4-054</b>	1"1/4	31	30	22	23	34	82	30,18	58,72	50	M10x40	4150	275
<b>200.203.E3112G</b>	<b>B4-055</b>	1"1/2	38	36	25	25	39	96	35,71	69,85	59	M12x45	4187	200
<b>200.203.E3200G</b>	<b>B4-056</b>	2"	50	41	25	27	44	106	42,88	77,77	66	M12x45	4225	200
<b>200.203.E3212G</b>	<b>B4-057</b>	2"1/2	60	50	25	31	50	116	50,80	88,90	78	M12x45	4275	170

Spécifications :  
Matière : Acier (ASTM A 105)  
Disponible avec vis UNC





Code de commande	Ancien code	A BSP	Dimensions en mm									Vis CHC Classe 8.8	O-Ring 70 shore
			B	C	D	E	G	H	I	L	M		
<b>200.203.E6012G</b>	<b>B4-061</b>	1/2"	13	18	17	20	23	58	18,24	40,49	37	M8x30	4075
<b>200.203.E6034G</b>	<b>B4-062</b>	3/4"	19	28	20	23	28	73	23,80	50,80	42	M10x35	4100
<b>200.203.E6100G</b>	<b>B4-063</b>	1"	25	30	24	25	34	83	27,76	57,15	50	M12x45	4131
<b>200.203.E6114G</b>	<b>B4-064</b>	1"1/4	31	36	25	27	40	96	31,75	66,68	59	M14x45	4150
<b>200.203.E6112G</b>	<b>B4-065</b>	1"1/2	38	41	26	29	45	110	36,50	79,38	66	M16x50	4187
<b>200.203.E6200G</b>	<b>B4-066</b>	2"	50	45	35	35	59	135	44,45	96,82	76	M20x65	4225

136

Spécifications :

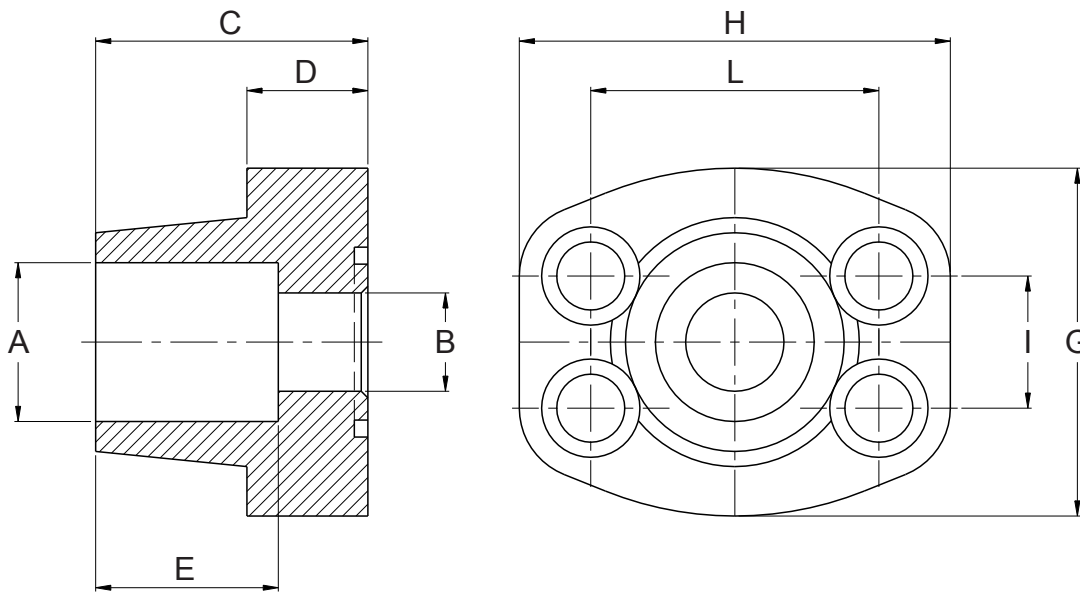
Matière : Acier (ASTM A 105)

Livré avec vis, rondelles et joint O-Ring

Pression de service : 420 bar

Disponible avec vis UNC

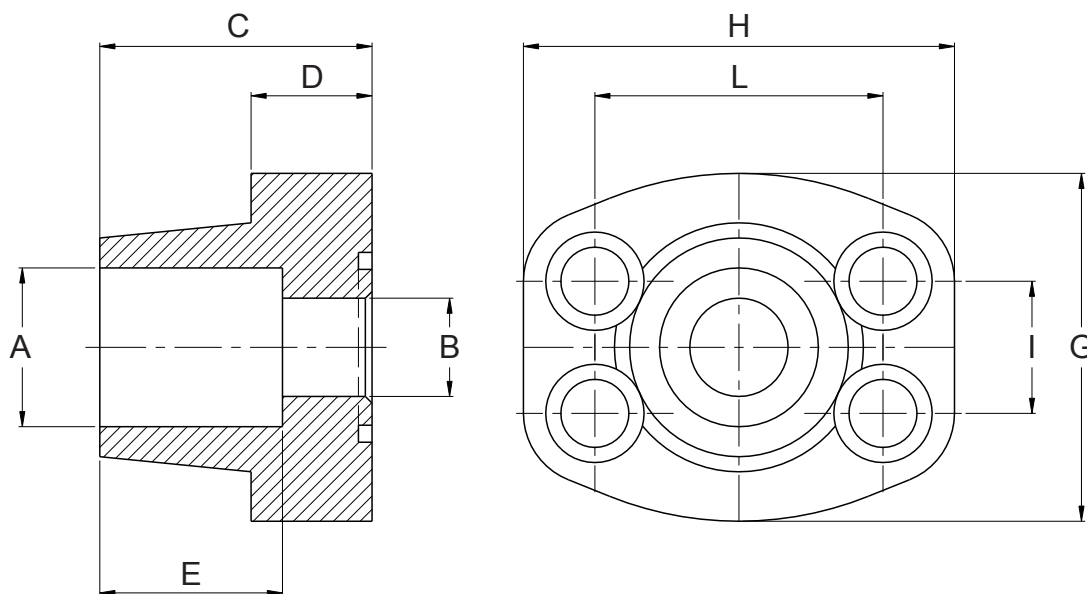




Code de commande	Ancien Code	A BSP	Dimensions en mm								Vis CHC Classe 8.8	O-Ring 70 shore	Pression de service (bar)
			B	C	D	E	F	G	I	L			
<b>200.203.J301238</b>	<b>B5-000</b>	3/8"	17,5	36	16	18	48	58	17,48	38,10	M8x30	4075	345
<b>200.203.J301212</b>	<b>B5-001</b>	1/2"	21,6	36	16	18	48	58	17,48	38,10	M8x30	4075	345
<b>200.203.J303434</b>	<b>B5-002</b>	3/4"	27,2	36	18	18	50	67	22,23	47,63	M10x35	4100	345
<b>200.203.J3100100</b>	<b>B5-003</b>	1"	34,1	38	18	18	54	71	26,19	52,37	M10x35	4131	345
<b>200.203.J3114114</b>	<b>B5-004</b>	1 1/4"	42,8	41	21	20	70	81	30,18	58,72	M10x40	4150	275
<b>200.203.J3112112</b>	<b>B5-005</b>	1 1/2"	48,6	44	25	22	78	95	35,71	69,85	M12x45	4187	200
<b>200.203.J3200200</b>	<b>B5-006</b>	2"	61	45	25	24	90	104	42,88	77,77	M12x45	4225	200
<b>200.203.J3212212</b>	<b>B5-007</b>	2 1/2"	76,6	50	25	28	102	116	50,80	88,90	M12x45	4275	170
<b>200.203.J3300300</b>	<b>B5-008</b>	3"	90,5	50	27	28	125	136	61,93	106,38	M16x50	4337	135
<b>200.203.J3312312</b>	<b>B5-009</b>	3 1/2"	103	50	27	28	137	154	69,85	120,65	M16x50	4387	35
<b>200.203.J3400400</b>	<b>B5-010</b>	4"	115,5	50	27	28	147	164	77,77	130,18	M16x50	4437	35
<b>200.203.J3500500</b>	<b>B5-018</b>	5"	142	50	30	28	181	185	92,08	152,40	M16x50	4537	35

Spécifications :  
Matière : Acier (ASTM A 105)  
Livré avec vis, rondelles et joint O-Ring  
Disponible avec vis UNC





Code de commande	Ancien Code	SAE	Dimensions en mm									Vis CHC Classe 8.8	O-Ring 70 shore
			A	B	C	D	E	G	H	I	L		
<b>200.203.J601238</b>	<b>B90-016</b>	3/8"	17,5	13	36	16	18	48	58	18,24	40,49	M8x30	4075
<b>200.203.J601212</b>	<b>B5-011</b>	1/2"	21,6	13	36	16	18	48	58	18,24	40,49	M8x30	4075
<b>200.203.J603434</b>	<b>B5-012</b>	3/4"	27,2	19	36	19	20	54	72	23,80	50,80	M10x35	4100
<b>200.203.J60100100</b>	<b>B5-013</b>	1"	34	25	44	24	22	67	81	27,76	57,15	M12x45	4131
<b>200.203.J6114114</b>	<b>B5-014</b>	1"1/4	42,8	31	44	27	22	78	95	31,75	66,68	M14x45	4150
<b>200.203.J6112112</b>	<b>B5-015</b>	1"1/2	48,6	38	51	30	24	90	107	36,50	79,38	M16x50	4187
<b>200.203.J6200200</b>	<b>B5-016</b>	2"	61	50	70	37	25	117	136	44,45	96,82	M20x70	4225
<b>200.203.J6212212</b>	<b>B5-017</b>	2"1/2	76,6	63	75	45	28	151	167	58,70	123,80	M24x85	4275
<b>200.203.J6300300</b>	<b>B90-024</b>	3"	90,5	73	90	55	30	179	209	71,40	152,40	M30x110	4337

Spécifications :

Matière : Acier (ASTM A 105)

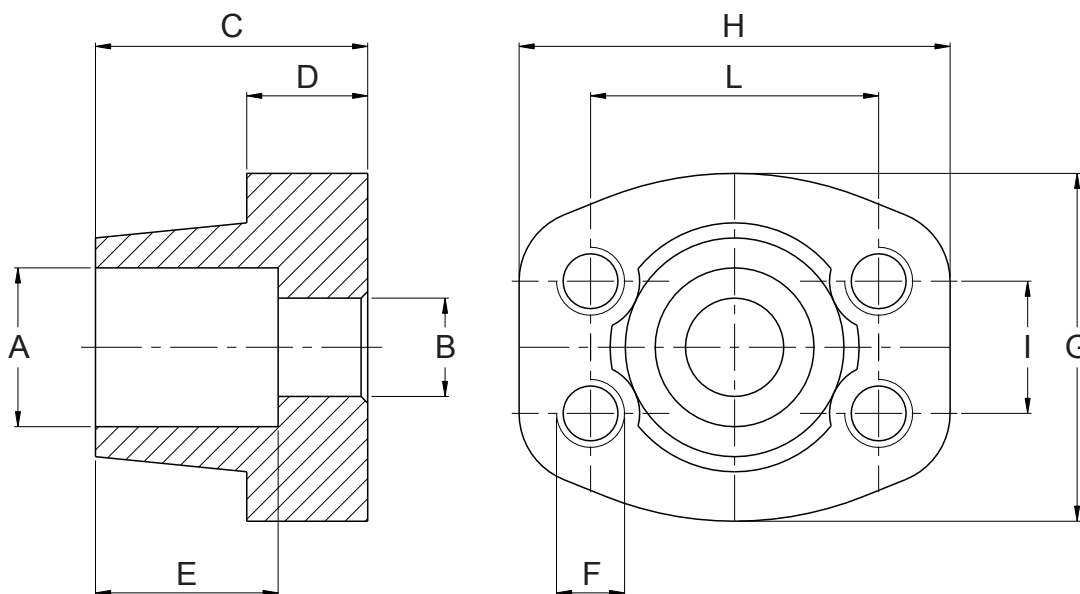
Livré avec vis, rondelles et joint O-Ring

Pression de service : 420 bar

Disponible avec vis UNC



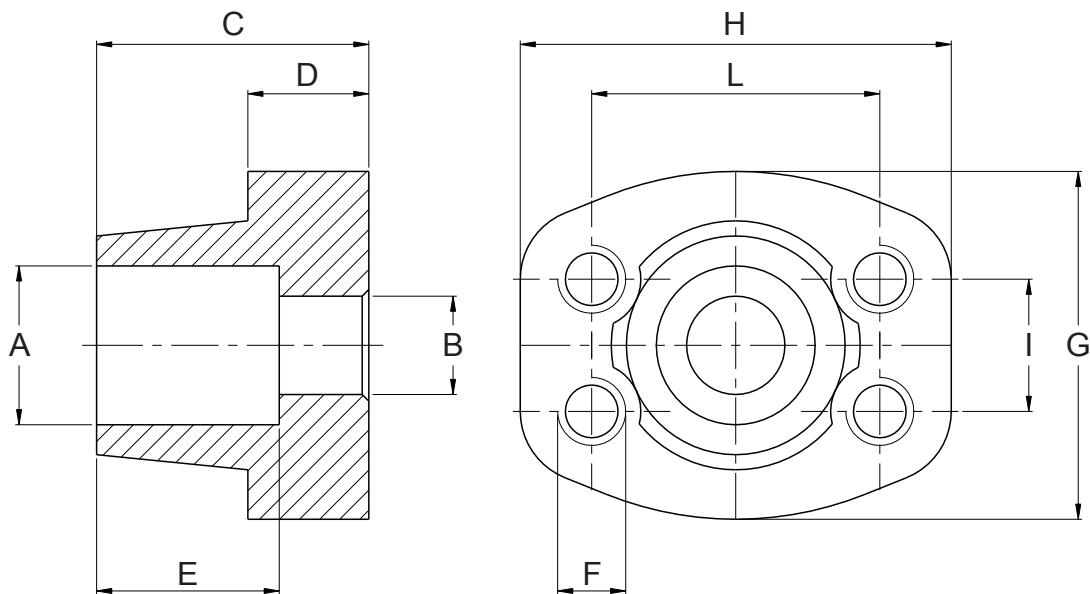




Code de commande	Ancien Code	SAE	Dimensions en mm										Pression de service (bar)
			A	B	C	D	E	F	G	H	I	L	
<b>200.203.H301238S</b>	<b>B5-031</b>	3/8"	17,5	13	36	16	18	M8	48	58	17,48	38,10	345
<b>200.203.H3012S</b>	<b>B5-032</b>	1/2"	21,6	13	36	16	18	M8	48	58	17,48	38,10	345
<b>200.203.H3034S</b>	<b>B5-033</b>	3/4"	27,2	19	36	18	18	M10	50	67	22,23	47,63	345
<b>200.203.H30100S</b>	<b>B5-034</b>	1"	34,1	25	38	18	18	M10	54	72	26,19	52,37	345
<b>200.203.H3114S</b>	<b>B5-035</b>	1"1/4	42,8	31	41	21	20	M10	70	81	30,18	58,72	275
<b>200.203.H3112S</b>	<b>B5-036</b>	1"1/2	48,6	38	44	25	22	M12	78	95	35,71	69,85	200
<b>200.203.H3200S</b>	<b>B5-037</b>	2"	61	50	45	25	24	M12	90	104	42,88	77,77	200
<b>200.203.H3212S</b>	<b>B5-038</b>	2"1/2	76,6	63	50	25	28	M12	102	116	50,80	88,90	170
<b>200.203.H3300</b>	<b>B5-039</b>	3"	90,5	73	50	27	28	M16	125	136	61,93	106,38	135
<b>200.203.H3312</b>	<b>B5-040</b>	3"1/2	103	89	50	27	28	M16	137	153	69,85	120,65	35
<b>200.203.H3400</b>	<b>B5-041</b>	4"	115,5	99	50	27	28	M16	147	163	77,77	130,18	35
<b>200.203.H3500</b>	<b>B5-042</b>	5"	142	120	50	28	28	M16	181	185	92,08	152,40	35



Spécifications :  
 Matière : Acier (ASTM A 105)  
 Disponible avec vis UNC



Code de commande	Ancien Code	SAE	Dimensions en mm									
			A	B	C	D	E	F	G	H	I	L
<b>200.203.H6012S38</b>	<b>B5-051</b>	3/8"	17,5	13	36	16	18	M8	48	58	18,24	40,49
<b>200.203.H6012S</b>	<b>B5-052</b>	1/2"	21,6	13	36	16	18	M8	48	58	18,24	40,49
<b>200.203.H6034S</b>	<b>B5-053</b>	3/4"	27,2	19	36	19	20	M10	54	72	23,80	50,80
<b>200.203.H6100S</b>	<b>B5-054</b>	1"	34,1	25	44	24	22	M12	68	81	27,76	57,15
<b>200.203.H6114S</b>	<b>B5-055</b>	1"1/4	42,8	31	44	27	22	M14	78	95	31,75	66,68
<b>200.203.H6112S</b>	<b>B5-056</b>	1"1/2	48,6	38	51	30	24	M16	90	107	36,50	79,38
<b>200.203.H6200S</b>	<b>B5-057</b>	2"	61	50	70	37	25	M20	117	136	44,45	96,82
<b>200.203.H6212S</b>	<b>B5-058</b>	2"1/2	76,6	63	75	45	28	M24	151	167	58,70	123,80
<b>200.203.H6300S</b>	<b>B5-059</b>	3"	90,5	73	90	55	30	M30	179	209	71,40	152,40

140

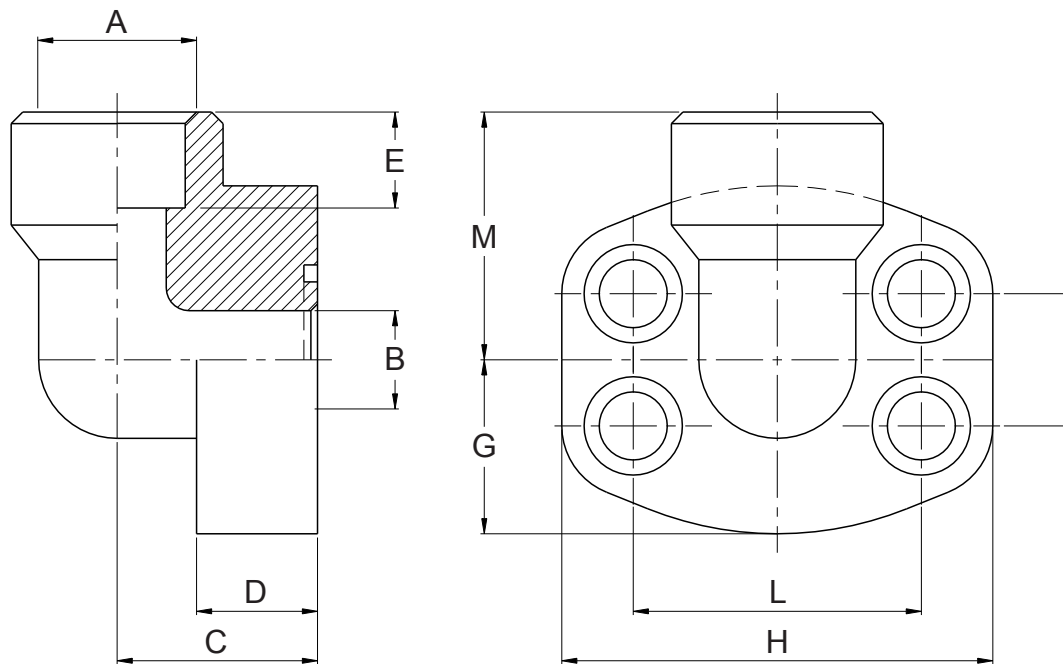


Spécifications :

Matière : Acier (ASTM A 105)

Pression de service : 420 bar

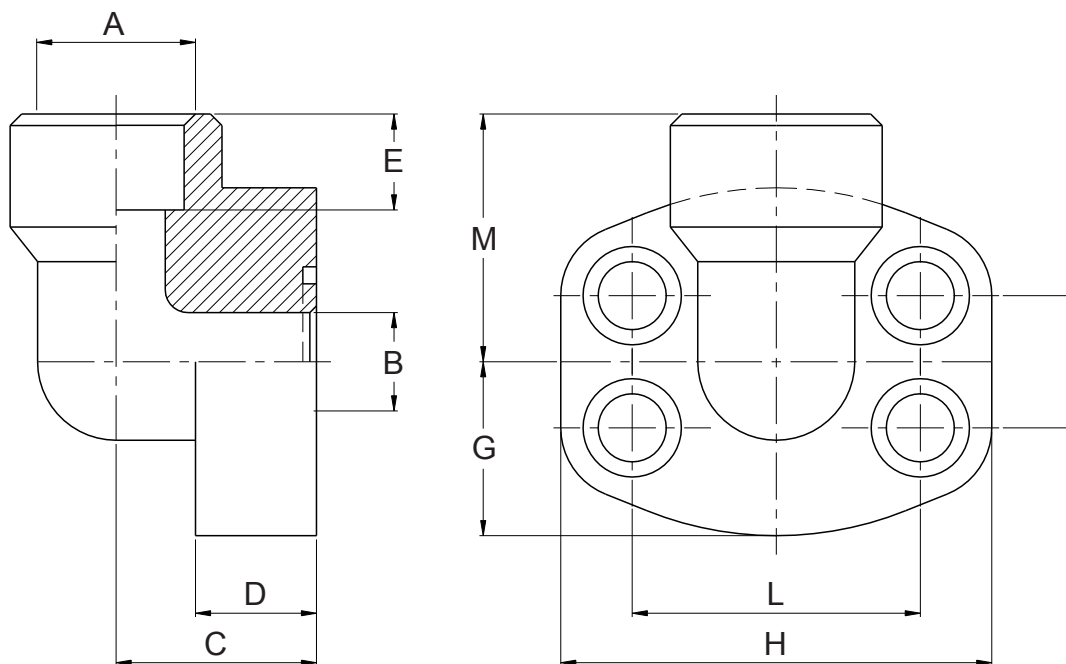
Existe pour visserie UNC



Code de commande	Ancien code	SAE	Dimensions en mm										Vis CHC Classe 8.8	O-Ring 70 shore	Pression de service (bar)
			A	B	C	D	E	G	H	I	L	M			
<b>200.203.E3012S</b>	<b>B5-061</b>	1/2"	21,6	13	18	17	5	24	58	17,48	38,10	29	M8x30	4075	345
<b>200.203.E3034S</b>	<b>B5-062</b>	3/4"	27,2	19	22	18	5	26	69	22,23	47,63	26	M10x35	4100	345
<b>200.203.E3100S</b>	<b>B5-063</b>	1"	34,1	25	28	19	6	28	73	26,19	52,37	29	M10x35	4131	345
<b>200.203.E3114S</b>	<b>B5-064</b>	1"1/4	42,8	31	30	22	7	35	83	30,18	58,72	34	M10x40	4150	275
<b>200.203.E3112S</b>	<b>B5-065</b>	1"1/2	48,6	38	36	25	8	40	96	35,71	69,85	44	M12x45	4187	200
<b>200.203.E3200S</b>	<b>B5-066</b>	2"	61	50	41	25	10	45	106	42,88	77,77	51	M12x45	4225	200
<b>200.203.E3212S</b>	<b>B5-067</b>	2"1/2	76,6	60	50	25	28	50	116	50,80	88,90	78	M12x45	4275	170



Spécifications :  
 Matière : Acier (ASTM A 105)  
 Disponible avec vis UNC



142

Code de commande	Ancien Code	SAE	Dimensions en mm										Vis CHC Classe 8.8	O-Ring 70 shore
			A	B	C	D	E	G	H	I	L	M		
<b>200.203.E6012S</b>	<b>B5-071</b>	1/2"	21,6	13	18	17	5	24	58	18,24	40,49	29	M8x30	4075
<b>200.203.E6034S</b>	<b>B5-072</b>	3/4"	27,2	19	28	19	6	28	73	23,80	50,80	29	M10x35	4100
<b>200.203.E6100S</b>	<b>B5-073</b>	1"	34,1	25	30	24	7	35	83	27,76	57,15	35	M12x45	4131
<b>200.203.E6114S</b>	<b>B5-074</b>	1 1/4"	42,8	32,1	36	25	8	40	96	31,75	66,68	44	M14x45	4150
<b>200.203.E6112S</b>	<b>B5-075</b>	1 1/2"	48,6	38	41	26	10	45	110	36,50	79,38	50	M16x50	4187
<b>200.203.E6200S</b>	<b>B5-076</b>	2"	61	50	45	35	12	59	135	44,45	96,82	66	M20x65	4225

Spécifications :

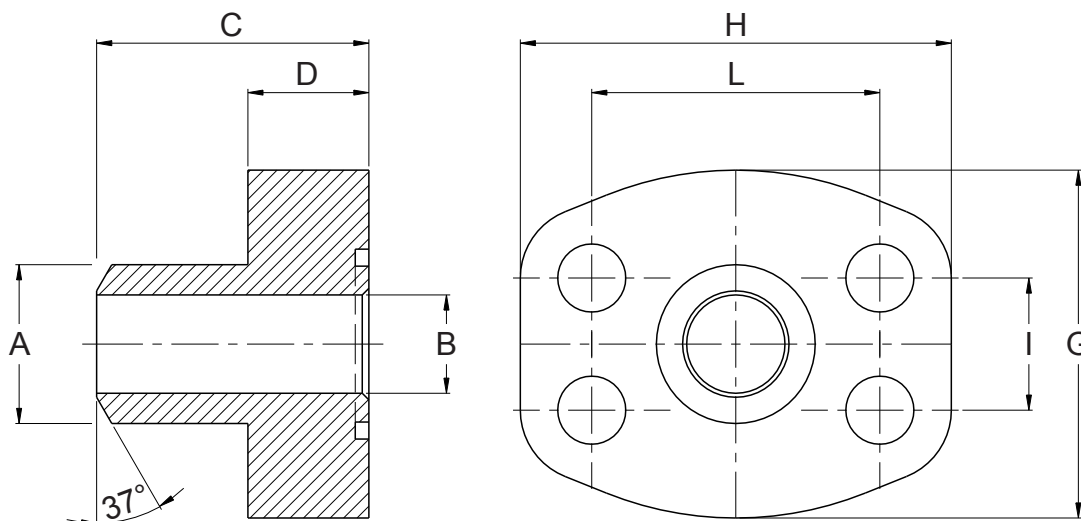
Matière : Acier (ASTM A 105)

Livré avec vis, rondelles et joint O-Ring

Pression de service : 420 bar

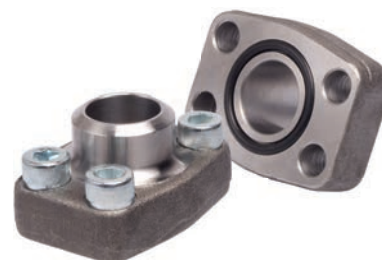
Disponible avec vis UNC

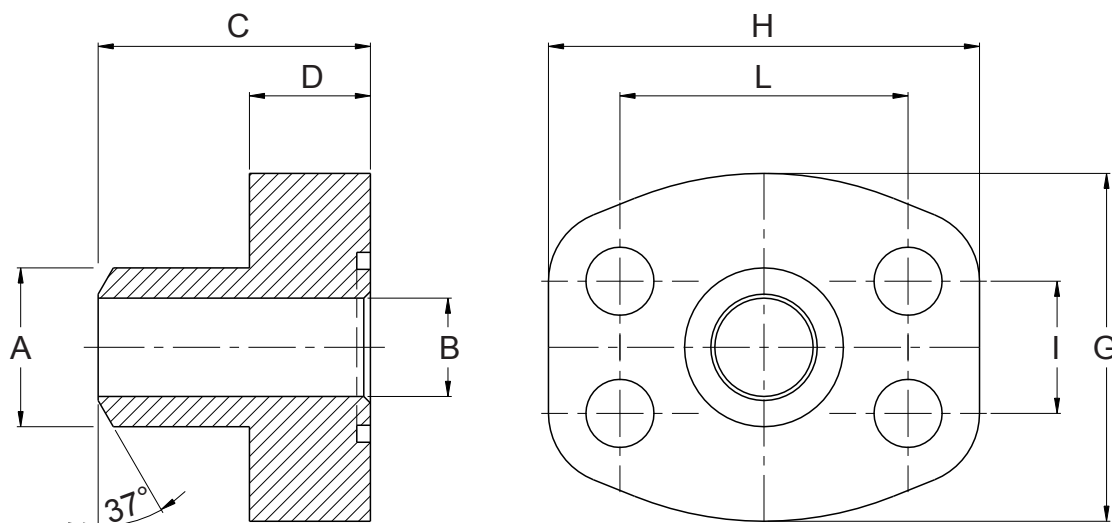




Code de commande	Ancien code	SAE	Dimensions en mm								Vis CHC Classe 8.8	O-Ring 70 shore	Pression de service (bar)
			A	B	C	D	G	H	I	L			
<b>200.203.J3012ST</b>	<b>B6-001</b>	1/2"	21,6	13	36	16	48	58	17,48	38,10	M8x30	4075	345
<b>200.203.J3034ST</b>	<b>B6-002</b>	3/4"	27,2	19	36	18	50	67	22,23	47,63	M10x35	4100	345
<b>200.203.J3100ST</b>	<b>B6-003</b>	1"	34,5	25	38	18	54	71	26,19	52,37	M10x35	4131	345
<b>200.203.J3114ST</b>	<b>B6-004</b>	1"1/4	42,8	31	41	21	70	81	30,18	58,72	M10x40	4150	275
<b>200.203.J3112ST</b>	<b>B6-005</b>	1"1/2	48,6	38	44	25	78	95	35,71	69,85	M12x45	4187	200
<b>200.203.J3200ST</b>	<b>B6-006</b>	2"	61	50	45	25	90	104	42,88	77,77	M12x45	4225	200
<b>200.203.J3212ST</b>	<b>B6-007</b>	2"1/2	76,6	63	50	25	102	116	50,80	88,90	M12x45	4275	170
<b>200.203.J3300ST</b>	<b>B6-008</b>	3"	89	73	50	27	125	136	61,93	106,38	M16x50	4337	135
<b>200.203.J3312ST</b>	<b>B6-009</b>	3"1/2	103	89	50	27	138	154	69,85	120,65	M16x50	4387	35
<b>200.203.J3400ST</b>	<b>B6-010</b>	4"	115	99	50	27	148	164	77,77	130,18	M16x50	4437	35
<b>200.203.J3500ST</b>	<b>B6-018</b>	5"	141	120	50	28	181	185	92,08	152,40	M16x50	4537	35

Spécifications :  
Matière : Acier (ASTM A 105)  
Livré avec vis, rondelles et joint O-Ring  
Disponible avec vis UNC





Code de commande	Ancien code	SAE	Dimensions en mm								Vis CHC Classe 8.8	O-Ring 70 shore
			A	B	C	D	G	H	I	L		
<b>200.203.J6038ST</b>	<b>B90-019</b>	3/8"	17,5	10	36	18	48	58	18,24	40,49	M8x30	4075
<b>200.203.J6012ST</b>	<b>B6-011</b>	1/2"	21,6	13	36	18	48	58	18,24	40,49	M8x30	4075
<b>200.203.J6034ST</b>	<b>B6-012</b>	3/4"	28	18	36	18	54	72	23,80	50,80	M10x40	4100
<b>200.203.J6100ST</b>	<b>B6-013</b>	1"	34	22	44	24	67	81	27,76	57,15	M12x40	4131
<b>200.203.J6114ST</b>	<b>B6-014</b>	1"1/4	42,8	28	44	25	78	95	31,75	66,68	M12x45	4150
<b>200.203.J6112ST</b>	<b>B6-015</b>	1"1/2	48,6	32	51	29	90	107	36,50	79,38	M16x50	4187
<b>200.203.J6200ST</b>	<b>B6-016</b>	2"	61	41	70	35	117	136	44,45	96,82	M20x70	4225
<b>200.203.J6212ST</b>	<b>B6-017</b>	2"1/2	76,6	50	75	45	151	167	58,70	123,80	M24x90	4275
<b>200.203.J6300ST</b>	<b>B6-018</b>	3"	90	58	90	55	179	209	71,40	152,40	M30x110	4337

Spécifications :

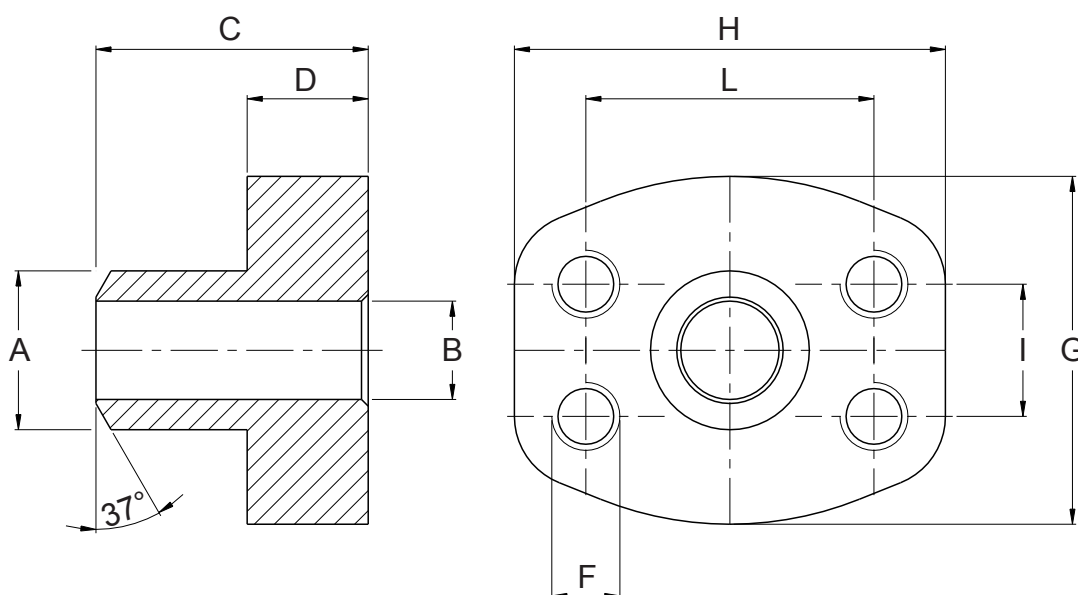
Matière : Acier (ASTM A 105)

Livré avec vis, rondelles et joint O-Ring

Pression de service : 420 bar

Disponible avec vis UNC

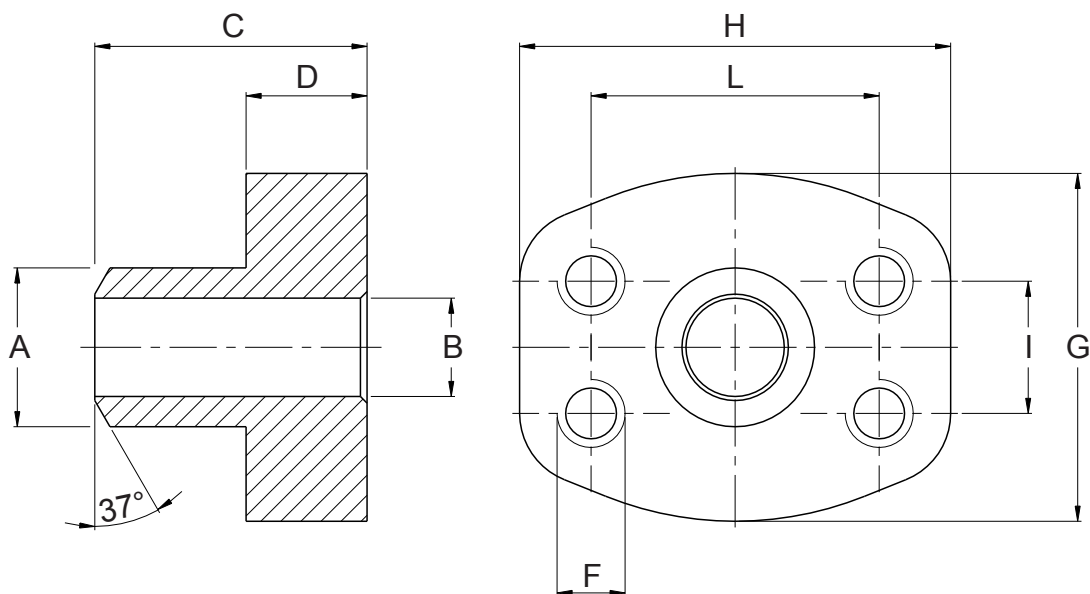




Code de commande	Ancien code	SAE	Dimensions en mm									Pression de service (bar)
			A	B	C	D	F	G	H	I	L	
200.203.H3012ST	B6-101	1/2"	21,6	13	36	16	M8	48	58	17,48	38,10	345
200.203.H3034ST	B6-103	3/4"	27,2	19	36	18	M10	50	67	22,23	47,63	345
200.203.H3100ST	B6-104	1"	34,5	25	38	18	M10	54	72	26,19	52,37	345
200.203.H3114ST	B6-105	1"1/4	42,8	31	41	21	M10	70	81	30,18	58,72	275
200.203.H3112ST	B6-106	1"1/2	48,6	38	44	25	M12	78	95	35,71	69,85	200
200.203.H3200ST	B6-107	2"	61	50	45	25	M12	90	104	42,88	77,77	200
200.203.H3212ST	B6-108	2"1/2	76,6	63	50	25	M12	102	116	50,80	88,90	170
200.203.H3300ST	B6-109	3"	89	73	50	27	M16	125	136	61,93	106,38	135
200.203.H3312ST	B6-110	3"1/2	103	89	50	27	M16	137	153	69,85	120,65	35
200.203.H3400ST	B6-111	4"	115	99	50	27	M16	147	163	77,77	130,18	35
200.203.H3500ST	B6-112	5"	141	120	50	28	M16	181	185	92,08	152,40	35



Spécifications :  
 Matière : Acier (ASTM A 105)  
 Disponible avec vis UNC



Code de commande	Ancien code	SAE	Dimensions en mm									
			A	B	C	D	F	G	H	I	L	
<b>200.203.H6012ST38</b>	<b>B6-122</b>	3/8"	17,5	10	36	16	M8	48	58	18,24	40,49	
<b>200.203.H6012ST</b>	<b>B6-121</b>	1/2"	21,6	13	36	16	M8	48	58	18,24	40,49	
<b>200.203.H6034ST</b>	<b>B6-123</b>	3/4"	27,2	18	36	19	M10	54	72	23,80	50,80	
<b>200.203.H6100ST</b>	<b>B6-124</b>	1"	34,5	22	44	24	M12	68	81	27,76	57,15	
<b>200.203.H6114ST</b>	<b>B6-125</b>	1"1/4	42,8	28	44	27	M14	78	95	31,75	66,68	
<b>200.203.H6112ST</b>	<b>B6-126</b>	1"1/2	48,6	32	51	30	M16	90	107	36,50	79,38	
<b>200.203.H6200ST</b>	<b>B6-127</b>	2"	61	41	70	37	M20	117	136	44,45	96,82	
<b>200.203.H6212ST</b>	<b>B6-128</b>	2"1/2	76,6	50	75	45	M24	151	167	58,70	123,80	
<b>200.203.H6300ST</b>	<b>B6-129</b>	3"	90,5	58	90	55	M30	179	209	71,40	152,40	

146



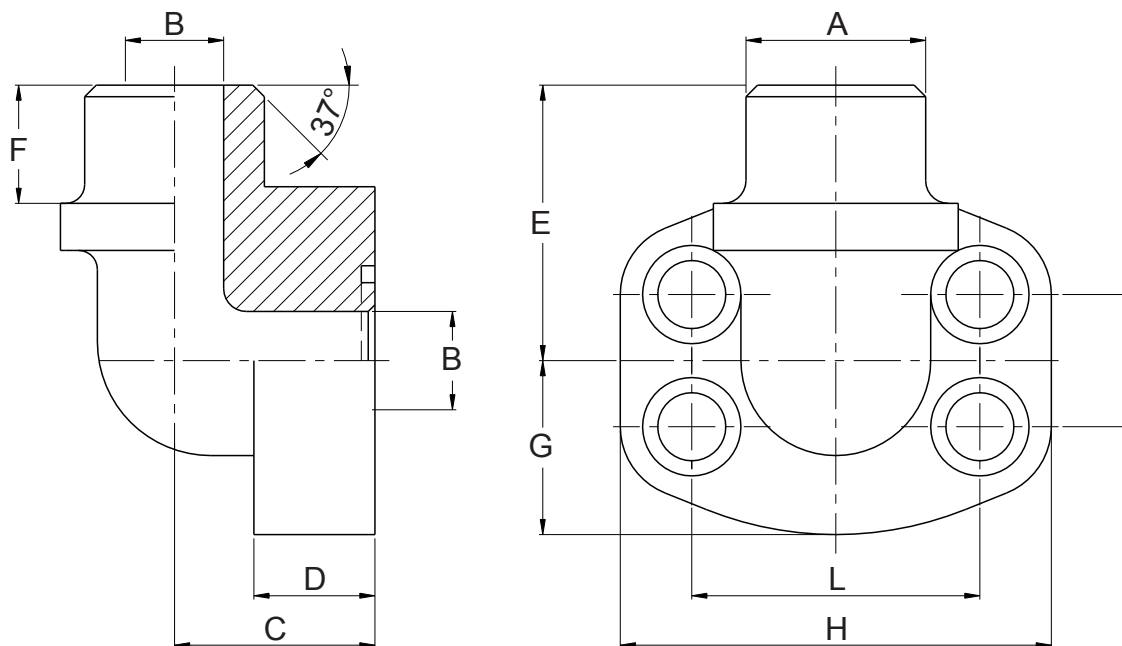
Spécifications :

Matière : Acier (ASTM A 105)

Pression de service : 420 bar

Existe pour visserie UNC





### Type SAE 3000 PSI

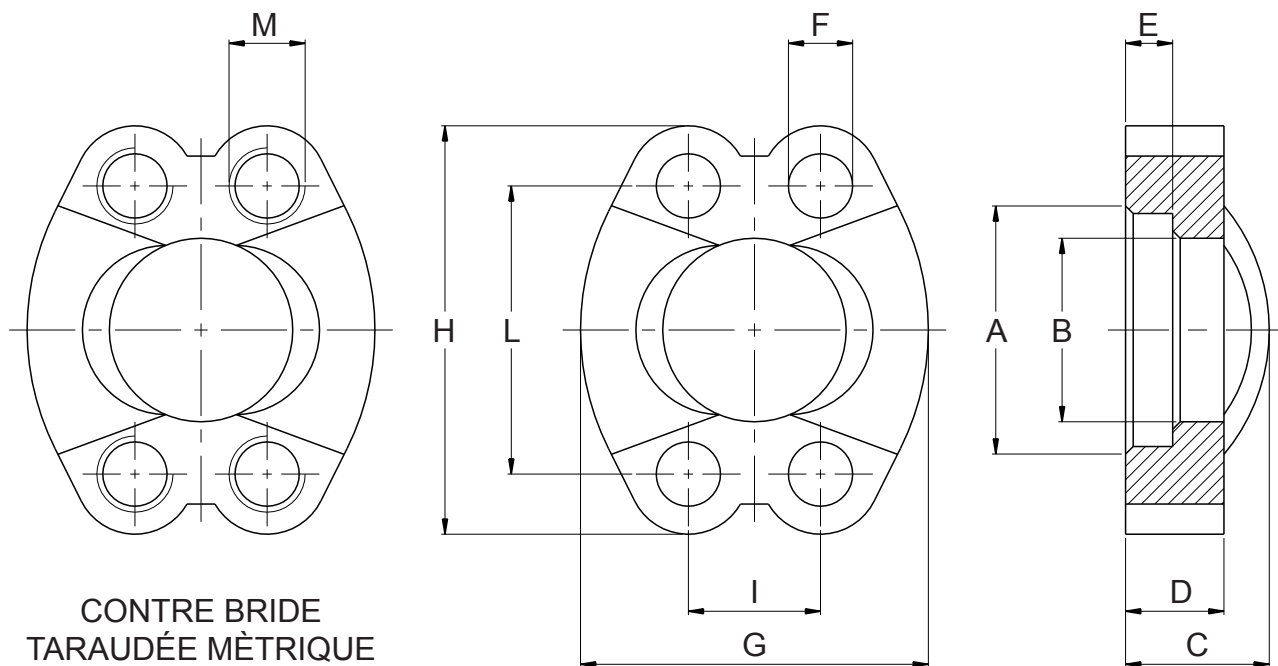
Code de commande	Ancien code	SAE	Dimensions en mm										Vis CHC Classe 8.8	O-Ring 70 shore	Pression de service (bar)
			A	B	C	D	E	G	H	I	L	M			
200.203.K3012ST	B6-160	1/2"	21,6	19	18	17	40	24	58	17,48	38,10	29	M8x30	4075	345
200.203.K3034ST	B6-161	3/4"	27,2	19	22	18	42	26	69	22,23	47,63	26	M10x30	4100	345
200.203.K3100ST	B6-162	1"	34,5	25	28	19	50	28	73	26,19	52,37	29	M10x30	4131	345
200.203.K3114ST	B6-163	1 1/4"	42,8	31	30	22	58	35	83	30,18	58,72	34	M10x35	4150	275
200.203.K3112ST	B6-164	1 1/2"	48,6	38	36	25	67	40	96	35,71	69,85	44	M12x40	4187	200
200.203.K3200ST	B6-165	2"	61	50	41	25	67	45	106	42,88	77,77	51	M12x40	4225	200
200.203.K3212ST	B6-166	2 1/2"	76,6	60	50	25	78	51	116	50,80	88,90	78	M12x40	4275	170

### Type SAE 6000 PSI

Code de commande	Ancien code	SAE	Dimensions en mm										Vis CHC Classe 8.8	O-Ring 70 shore	Pression de service (bar)
			A	B	C	D	E	G	H	I	L	M			
200.203.K6012ST	B6-170	1/2"	21,6	13	18	17	40	24	58	18,24	40,49	29	M8x30	4075	420
200.203.K6034ST	B6-171	3/4"	27,2	18	28	20	50	28	73	23,80	50,80	29	M10x35	4100	420
200.203.K6100ST	B6-172	1"	34,5	22	30	24	58	35	83	27,76	57,15	35	M12x45	4131	420
200.203.K6114ST	B6-173	1 1/4"	42,8	28	36	25	67	40	96	31,75	66,68	44	M14x45	4150	420
200.203.K6112ST	B6-174	1 1/2"	48,6	32	41	26	66	45	110	36,50	79,38	50	M16x50	4187	420
200.203.K6200ST	B6-175	2"	61	41	45	35	76	59	135	44,45	96,82	66	M20x65	4225	420

Spécifications :  
Matière : Acier (ASTM A 105)  
Disponible avec vis UNC



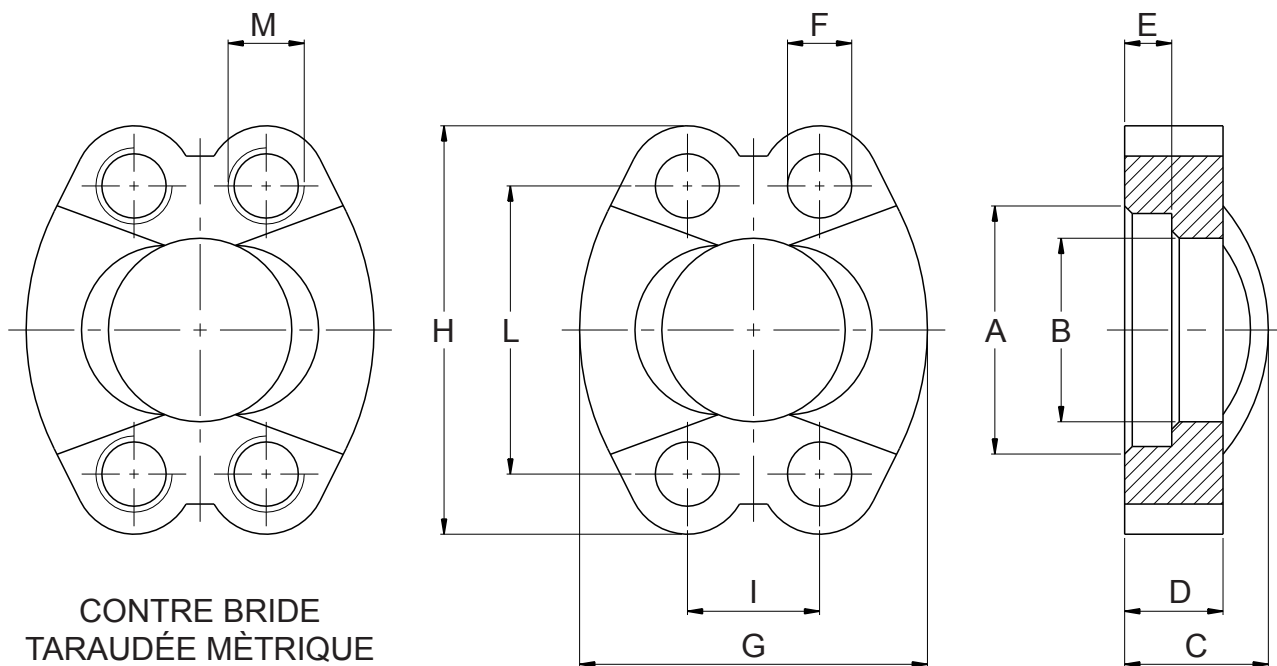


**CONTRE BRIDE  
 TARAUDÉE MÉTRIQUE  
 AJOUTER "T"  
 A LA FIN DE LA RÉFÉRENCE  
 Exemple : B7-003-T**

Code de commande	Ancien code	A BSP	Dimensions en mm											Pression de service (bar)
			A	B	C	D	E	F	G	H	I	L	M	
<b>200.203.I3012M</b>	<b>B7-001</b>	1/2"	31	24,3	20	13	6,2	8,75	46	54	17,4	38,1	M8	210
<b>200.203.I3034M</b>	<b>B7-002</b>	3/4"	38,9	32,1	22	14	6,2	10,5	52	65	22,2	47,6	M10	210
<b>200.203.I3100M</b>	<b>B7-003</b>	1"	45,2	38,5	22	16	7,5	10,5	59	70	26,2	52,4	M10	210
<b>200.203.I3114M</b>	<b>B7-004</b>	1"1/4	51,6	43,7	22	14	7,5	12	73	80	30,2	58,7	M10	210
<b>200.203.I3112M</b>	<b>B7-005</b>	1"1/2	61,1	50,8	24	16	7,5	13,5	83	94	35,8	69,9	M12	210
<b>200.203.I3200M</b>	<b>B7-006</b>	2"	72,2	62,7	26	16	9	13,5	97	102	42,8	77,8	M12	210
<b>200.203.I3212M</b>	<b>B7-007</b>	2"1/2	84,9	74,9	38	19	9	13,5	109	115	50,8	88,9	M12	175
<b>200.203.I3300M</b>	<b>B7-008</b>	3"	102,4	90,9	40	22	9	17	131	135	62	106,4	M16	138
<b>200.203.I3312M</b>	<b>B7-009</b>	3"1/2	115	102,36	45	23	10,7	17	140	152	69,9	120,65	M16	35
<b>200.203.I3400M</b>	<b>B7-010</b>	4"	127,8	115,1	48	25	10,7	17	150	160	77,8	130,18	M16	35
<b>200.203.I3500M</b>	<b>B90-020</b>	5"	153,2	140,5	50	28	10,7	17	180	183	92	152,4	M16	35



Spécifications :  
 Matière : Acier (ST 52.3) zingué  
 Vis et rondelles à commander séparément  
 Disponible avec vis UNC



CONTRE BRIDE  
TARAUDÉE MÉTRIQUE  
AJOUTER "T"

A LA FIN DE LA RÉFÉRENCE

Exemple : B7-013-T

Demi brides monobloc SAE 6000 PSI

BRIDES POUR POMPES ET MOTEURS

Code de commande	Ancien code	A BSP	Dimensions en mm										
			A	B	C	D	E	F	G	H	I	L	M
<b>200.203.16012M</b>	<b>B7-011</b>	1/2"	32,5	24,6	22	16	7,2	8,75	48	57	18,2	40,5	M8
<b>200.203.16034M</b>	<b>B7-012</b>	3/4"	42	32,5	28	19	8,3	10,5	60	72	23,8	50,8	M10
<b>200.203.16100M</b>	<b>B7-013</b>	1"	48,4	38,9	32	24	9	13	70	81	27,8	57,2	M12
<b>200.203.16114M</b>	<b>B7-014</b>	1"1/4	54,8	44,5	38	27	9,8	15	78	96	31,8	66,7	M14
<b>200.203.16112M</b>	<b>B7-015</b>	1"1/2	64,3	51,6	42	30	12,1	17	96	113	36,6	79,4	M16
<b>200.203.16200M</b>	<b>B7-016</b>	2"	80,2	67,6	52	37	12,1	21	114	134	44,4	96,8	M20

149



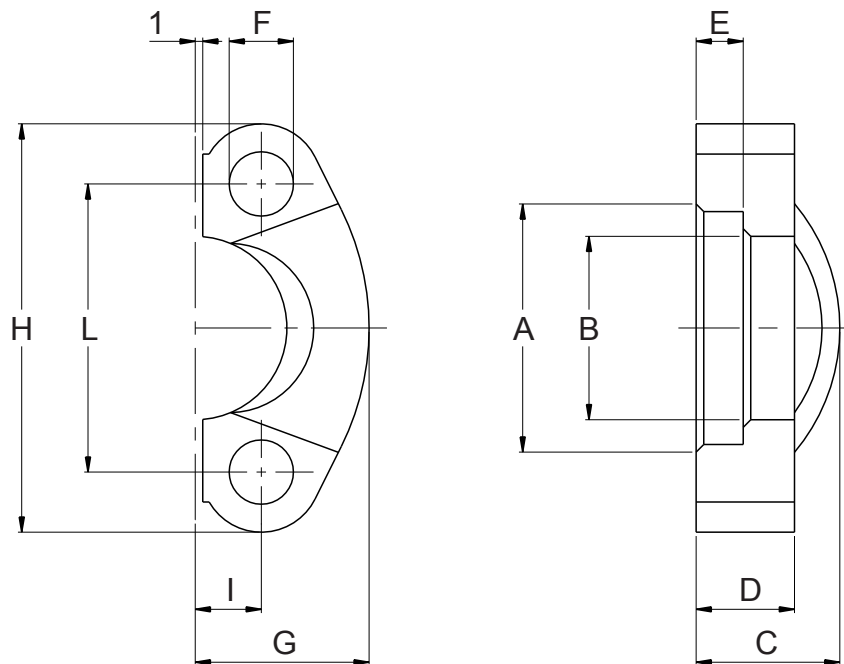
Spécifications :

Matière : Acier (ST 52.3) zingué

Vis et rondelles à commander séparément

Pression de service : 420 bar

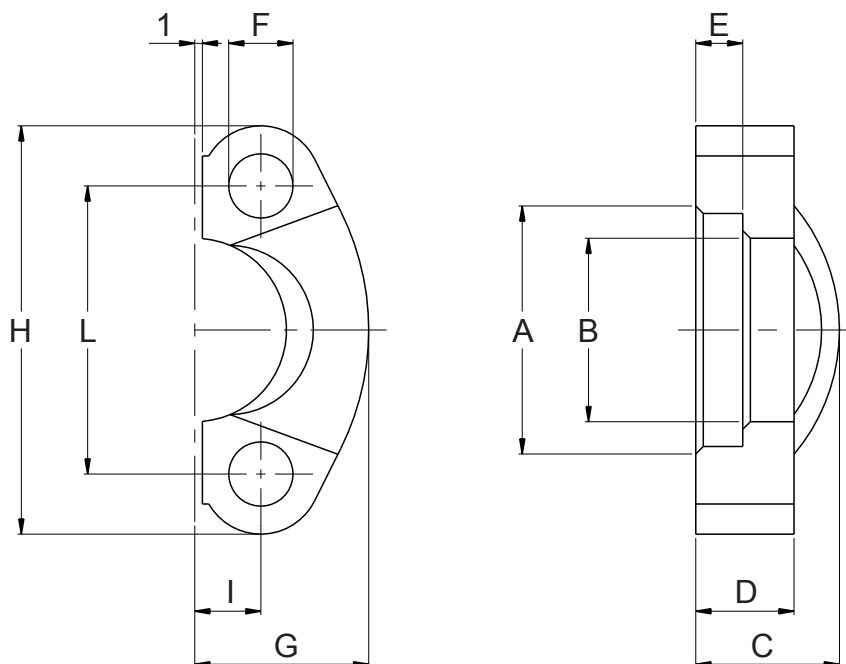
Disponible avec vis UNC



Code de commande	Ancien code	A BSP	Dimensions en mm										Pression de service (bar)
			A	B	C	D	E	F	G	H	I	L	
<b>200.203.S3012T</b>	<b>B8-001</b>	1/2"	31	24,3	20	13	6,2	8,75	23	54	8,7	38,1	210
<b>200.203.S3034T</b>	<b>B8-002</b>	3/4"	38,9	32,1	22	14	6,2	10,5	26	65	11,1	47,6	210
<b>200.203.S3100T</b>	<b>B8-003</b>	1"	45,2	38,5	22	16	7,5	10,5	29,2	70	13,1	52,4	210
<b>200.203.S3114T</b>	<b>B8-004</b>	1"1/4	51,6	43,7	22	14	7,5	12	36,3	80	15,1	58,7	210
<b>200.203.S3112T</b>	<b>B8-005</b>	1"1/2	61,1	50,8	24	16	7,5	13,5	41,1	94	17,9	69,9	210
<b>200.203.S3200T</b>	<b>B8-006</b>	2"	72,2	62,7	26	16	9	13,5	48,2	102	21,4	77,8	210
<b>200.203.S3212T</b>	<b>B8-007</b>	2"1/2	84,9	74,9	38	19	9	13,5	54	115	25,4	88,9	175
<b>200.203.S3300T</b>	<b>B8-008</b>	3"	102,4	90,9	40	22	9	17	65,3	135	31	106,4	138
<b>200.203.S3312T</b>	<b>B8-009</b>	3"1/2	115	102,36	45	23	10,7	17	70	152	34,85	120,65	35
<b>200.203.S3400T</b>	<b>B8-010</b>	4"	127,8	115,11	48	25	10,7	17	75	160	38,9	130,18	35
<b>200.203.S3500T</b>	<b>B90-021</b>	5"	153,2	140,5	50	28	10,7	17	82	183	46	152,4	35



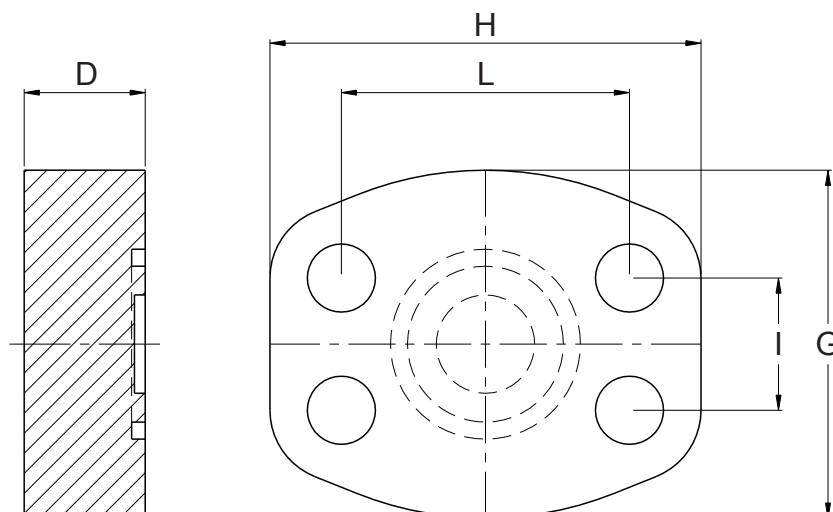
Spécifications :  
 Matière : Acier (ST 52.3) zingué  
 Livrées par paire - Vis et rondelles à commander séparément  
 Disponible avec vis UNC



Code de commande	Ancien code	A BSP	Dimensions en mm										
			A	B	C	D	E	F	G	H	I	L	
<b>200.203.S6012T</b>	<b>B8-011</b>	1/2"	32,5	24,6	22	16	7,2	8,75	24	57	9,1	40,5	
<b>200.203.S6034T</b>	<b>B8-012</b>	3/4"	42	32,5	28	19	8,3	10,5	30	72	11,9	50,8	
<b>200.203.S6100T</b>	<b>B8-013</b>	1"	48,4	38,9	32	24	9	13	35	81	13,9	57,2	
<b>200.203.S6114T</b>	<b>B8-014</b>	1"1/4	54,8	44,5	38	27	9,8	15	39	96	15,9	66,7	
<b>200.203.S6112T</b>	<b>B8-015</b>	1"1/2	64,3	51,6	42	30	12,1	17	48	113	18,3	79,4	
<b>200.203.S6200T</b>	<b>B8-016</b>	2"	80,2	67,6	52	37	12,1	21	57	134	22,2	96,8	

Spécifications :  
 Matière : Acier (ST 52.3) zingué  
 Livrées par paire - Vis et rondelles à commander séparément  
 Pression de service : 420 bar  
 Disponible avec vis UNC



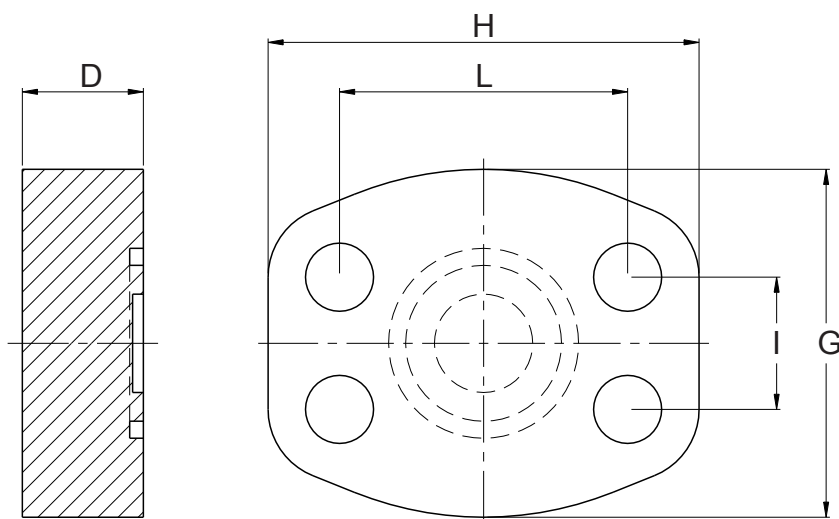


Ancien code	Ancien code	SAE	Dimensions en mm					Vis CHC Classe 8.8	O-Ring 70 shore	Pression de service (bar)
			D	G	H	I	L			
<b>200.203.V3012</b>	<b>B8-051</b>	1/2"	16	48	58	17,48	38,10	M8x30	4075	345
<b>200.203.V3034</b>	<b>B8-052</b>	3/4"	18	50	67	22,23	47,63	M10x35	4100	345
<b>200.203.V3100</b>	<b>B8-053</b>	1"	19	54	72	26,19	52,37	M10x35	4131	345
<b>200.203.V3114</b>	<b>B8-054</b>	1"1/4	21	70	80	30,18	58,72	M10x40	4150	275
<b>200.203.V3112</b>	<b>B8-055</b>	1"1/2	24	78	96	35,71	69,85	M12x45	4187	200
<b>200.203.V3200</b>	<b>B8-056</b>	2"	24	90	104	42,88	77,77	M12x45	4225	200
<b>200.203.V3212</b>	<b>B8-057</b>	2"1/2	25	102	117	50,80	88,90	M12x45	4275	175
<b>200.203.V3300</b>	<b>B8-058</b>	3"	25	125	137	61,93	106,38	M16x50	4337	135
<b>200.203.V3312</b>	<b>B8-059</b>	3"1/2	25	137	153	69,85	120,65	M16x50	4387	35
<b>200.203.V3400</b>	<b>B8-060</b>	4"	25	147	163	77,77	130,18	M16x50	4437	35
<b>200.203.V3500</b>	<b>B8-061</b>	5"	25	181	185	92,08	152,40	M16x50	4537	35

152



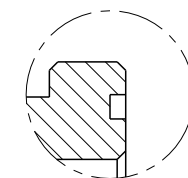
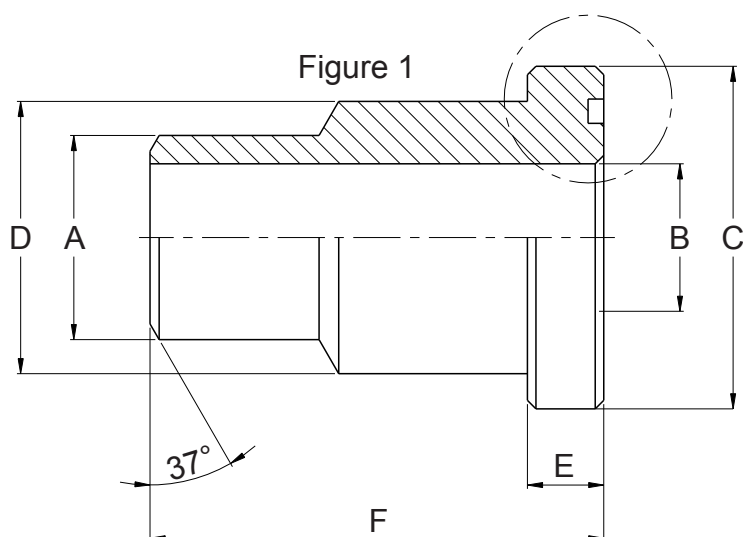
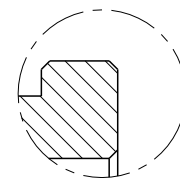
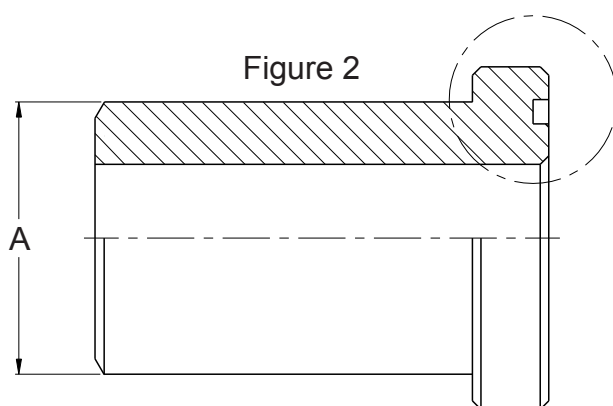
Spécifications :  
 Matière : Acier (ST52.3)  
 Livré avec vis, rondelles et joint O-Ring  
 Disponible avec vis UNC



Code de commande	Ancien code	A BSP	Dimensions en mm					Vis CHC Classe 8.8	O-Ring 70 shore
			D	G	H	I	L		
<b>200.203.V6012</b>	<b>B8-071</b>	1/2"	16	48	58	18,24	40,49	M8x30	4075
<b>200.203.V6034</b>	<b>B8-072</b>	3/4"	19	54	72	23,80	50,80	M10x35	4100
<b>200.203.V6100</b>	<b>B8-073</b>	1"	24	67	80	27,76	57,15	M12x45	4131
<b>200.203.V6114</b>	<b>B8-074</b>	1"1/4	27	78	95	31,75	66,68	M14x45	4150
<b>200.203.V6112</b>	<b>B8-075</b>	1"1/2	30	90	104	36,50	79,38	M16x50	4187
<b>200.203.V6200</b>	<b>B8-076</b>	2"	35	124	136	44,45	96,82	M20x60	4225
<b>200.203.V6212</b>	<b>B8-077</b>	2"1/2	45	150	167	58,70	123,80	M24x85	4275
<b>200.203.V6300</b>	<b>B8-078</b>	3"	55	179	209	71,40	152,40	M30x100	4337

Spécifications :  
Matière : Acier (ST52.3)  
Livré avec vis, rondelles et joint O-Ring  
Pression de service : 420 bar  
Disponible avec vis UNC




 Collet  
(avec gorge)

 Contre Collet  
(sans gorge)

Collet Code de commande	Contre-collet Code de commande	SAE	Dimensions en mm						O-Ring 70 shore	Figure
			A	B	C	D	E	F		
<b>B8-101</b>	<b>B8-121</b>	1/2"	22	13	30,2	24	6,7	45	4075	1
<b>B8-102</b>	<b>B8-122</b>	3/4"	28	19	38,1	31,5	6,7	50	4100	1
<b>B8-103</b>	<b>B8-123</b>	1"	35	25	44,4	38	8	55	4131	1
<b>B8-104</b>	<b>B8-124</b>	1"1/4	43	31	50,80	-	8	60	4150	2
<b>B8-105</b>	<b>B8-125</b>	1"1/2	50	38	60,3	-	8	65	4187	2
<b>B8-106</b>	<b>B8-126</b>	2"	62	47	71,4	-	9,5	70	4225	2
<b>B8-107</b>	<b>B8-127</b>	2"1/2	74	63	84,1	-	9,5	75	4275	2
<b>B8-108</b>	<b>B8-128</b>	3"	90	70	101,6	-	9,5	85	4337	2
<b>B8-109</b>	<b>B8-129</b>	3"1/2	102	88	114,3	-	11,2	90	4387	2
<b>B8-110</b>	<b>B8-130</b>	4"	114	98	127	-	11,2	100	4437	2
<b>B8-111</b>	<b>B8-131</b>	5"	140	120	152,4	-	11,2	100	4537	2

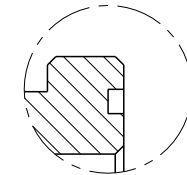
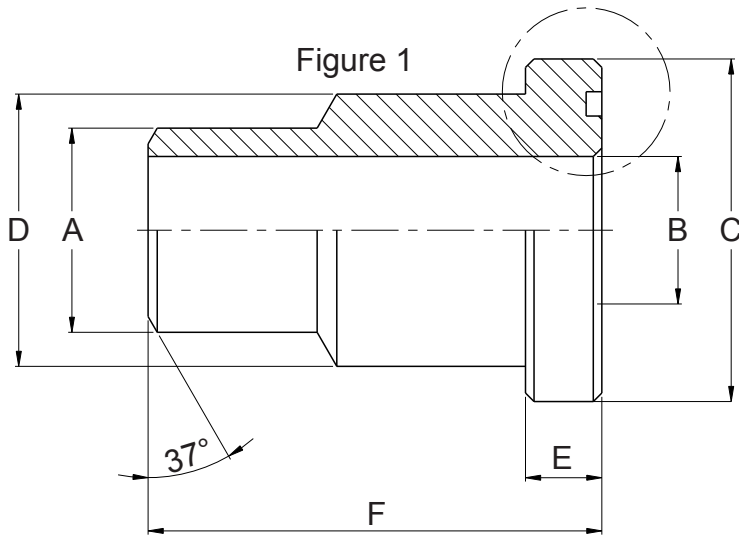


Spécifications :

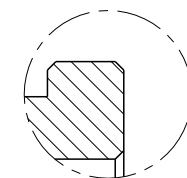
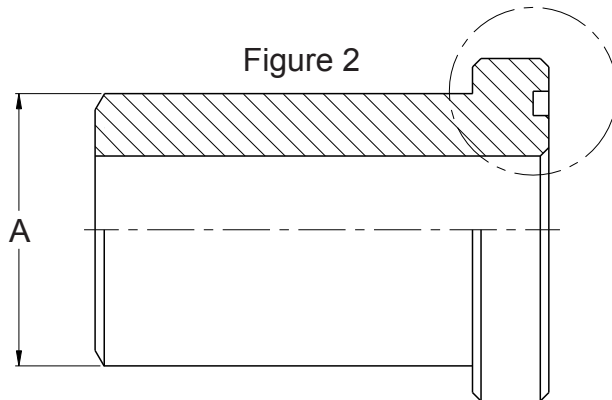
Matière : Acier (FE430DI)

Joint O-Ring livré uniquement avec le collet





Collet  
(avec gorge)

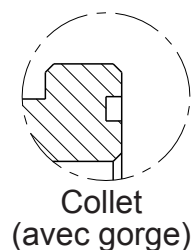
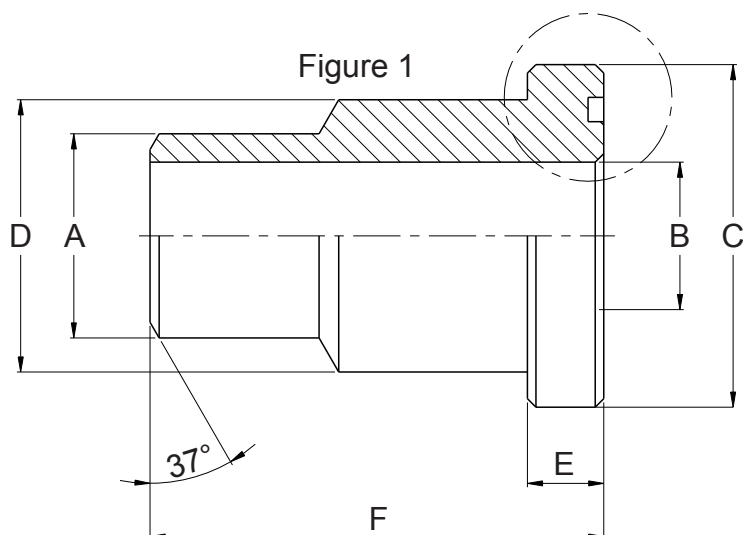
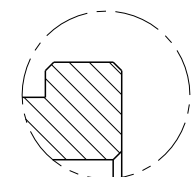


Contre Collet  
(sans gorge)

Collet	Contre-collet	Dimensions en mm							O-Ring	Figure
Code de commande	Code de commande	SAE	A	B	C	D	E	F	70 shore	
<b>B8-141</b>	<b>B8-161</b>	1/2"	22	13	31,8	24	7,7	45	4075	
<b>B8-142</b>	<b>B8-162</b>	3/4"	28	18	41,3	32	8,7	50	4100	
<b>B8-143</b>	<b>B8-163</b>	1"	35	22	47,6	38	9,5	55	4131	
<b>B8-144</b>	<b>B8-164</b>	1"1/4	44	29	54	-	10,5	60	4150	
<b>B8-145</b>	<b>B8-165</b>	1"1/2	51	35	63,5	-	12,5	65	4187	
<b>B8-146</b>	<b>B8-166</b>	2"	61	43	79,4	67	12,5	70	4225	
<b>B8-147</b>	<b>B8-167</b>	2"1/2	74	45	107,8	88,9	20,6	90	4275	
<b>B8-148</b>	<b>B8-168</b>	3"	90	58	131,7	113,8	20,6	110	4337	

Spécifications :  
Matière : Acier (FE430DI)  
Joint O-Ring livré uniquement avec le collet




 Collet  
(avec gorge)

 Contre Collet  
(sans gorge)

**Type SAE 3000 PSI**

Collet Code de commande	Contre-collet Code de commande	SAE	Dimensions en mm						O-Ring 70 shore
			A	B	C	D	E	F	
<b>B8-151</b>	<b>B8-171</b>	1/2"	18	10	30,2	24	6,7	45	4075
<b>B8-152</b>	<b>B8-172</b>	3/4"	22	13	38,1	31,5	6,7	50	4100
<b>B8-153</b>	<b>B8-173</b>	1"	28	19	44,4	38	8	55	4131
<b>B8-154</b>	<b>B8-174</b>	1"1/4	35	25	50,80	43	8	60	4150
<b>B8-155</b>	<b>B8-175</b>	1"1/2	43	31	60,3	50	8	65	4187
<b>B8-156</b>	<b>B8-176</b>	2"	50	38	71,4	62	9,5	70	4225
<b>B8-157</b>	<b>B8-177</b>	2"1/2	62	47	84,1	74	9,5	75	4275
<b>B8-158</b>	<b>B8-178</b>	3"	76	58	101,6	90	9,5	85	4337
<b>B8-159</b>	<b>B8-179</b>	3"1/2	90	70	114,3	102	11,2	90	4387
<b>B8-160</b>	<b>B8-180</b>	4"	102	88	127	114	11,2	100	4437

**Type SAE 6000 PSI**

Collet Code de commande	Contre-collet Code de commande	SAE	Dimensions en mm						O-Ring 70 shore
			A	B	C	D	E	F	
<b>B8-181</b>	<b>B8-191</b>	1/2"	18	10	31,8	24	7,7	45	4075
<b>B8-182</b>	<b>B8-192</b>	3/4"	22	13	41,3	32	8,7	50	4100
<b>B8-183</b>	<b>B8-193</b>	1"	28	18	47,6	38	9,5	55	4131
<b>B8-184</b>	<b>B8-194</b>	1"1/4	35	22	54	44	10,3	60	4150
<b>B8-185</b>	<b>B8-195</b>	1"1/2	44	29	63,5	51	12,5	65	4187
<b>B8-186</b>	<b>B8-196</b>	2"	51	35	79,4	67	12,5	70	4225

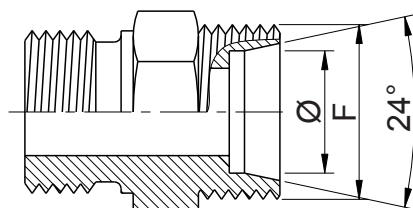


Spécifications :

Matière : Acier (FE430DI)

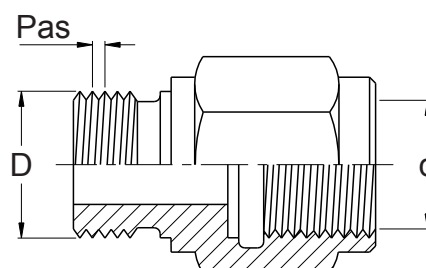
Joint O-Ring livré uniquement avec le collet

**INFORMATIONS  
DIN "L" - DIN "S"**



DIN "L"			DIN "S"		
DIN	Ø	Filetage F	DIN	Ø	Filetage F
6L	6	M12x150	6S	6	M14x150
8L	8	M14x150	8S	8	M16x150
10L	10	M16x150	10S	10	M18x150
12L	12	M18x150	12S	12	M20x150
15L	15	M22x150	14S	14	M22x150
18L	18	M26x150	16S	16	M24x150
22L	22	M30x200	20S	20	M30x200
28L	28	M36x200	25S	25	M36x200
35L	35	M45x200	30S	30	M42x200
42L	42	M52x200	38S	38	M52x200

**FILETAGES - TARAUDAGES  
GAZ CYLINDRIQUE (BSP)**



Dénomination		Dimensions en mm		
en pouce	en mm	D	d	pas
1/8"	5x10	9,7	8,6	0,907
1/4"	8x13	13,1	11,5	1,337
3/8"	12x17	16,6	15	1,337
1/2"	15x21	20,9	18,7	1,814
3/4"	20x27	26,4	24,2	1,814
1"	26x34	33,2	30,3	2,309
1"1/4	33x42	41,9	39	2,309
1"1/2	40x49	47,8	44,9	2,309
2"	50x60	59,6	56,7	2,309
2"1/2	66x76	71,1	72,3	2,309
3"	80x90	87,8	85	2,309
3"1/2	90x102	100,3	97,4	2,309
4"	102x114	113	110	2,309



