



FILTRATION



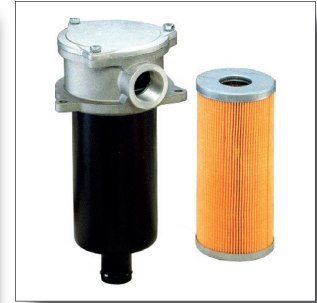
Crépine d'aspiration
Page 164



Crépine d'aspiration
Page 165



Diffuseur
Page 166



Filtre semi-immergé
Page 167



Filtre sommet réservoir
Page 170



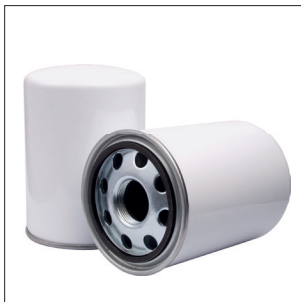
Tête de filtre
Page 172



Tête de filtre double
Page 173



Tête de filtre juxtaposée
Page 174



Cartouche vissable
Page 175



Tête de filtre retour
Page 177



Filtre semi-immergé
Page 179



Filtre semi-immergé
Page 183



Filtre aspiration flasquable
Page 187



Mini Filtre Haute Pression
Page 189



Filtre HP en ligne
Page 190



Filtre pression 110 bar
Page 191



Filtre pression 220 bar
Page 193



Filtre pression 315 bar
Page 196



Filtre pression 315 bar Cetop
Page 199



Filtre pression 420 bar - série 1
Page 201



Filtre pression 420 bar - série 2
Page 203



Filtre pression 420 bar - série 3
Page 205



Colmatage visuel
Page 208



Colmatage électrique
Page 209



Groupe remplissage
Page 210

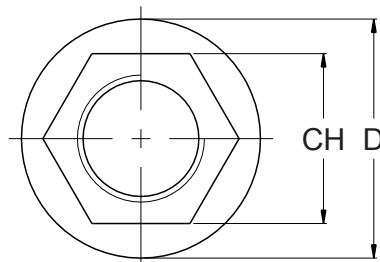
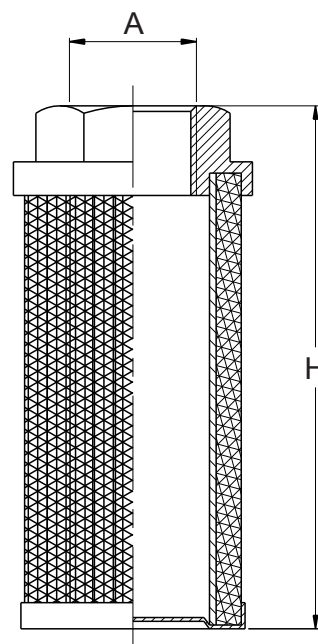
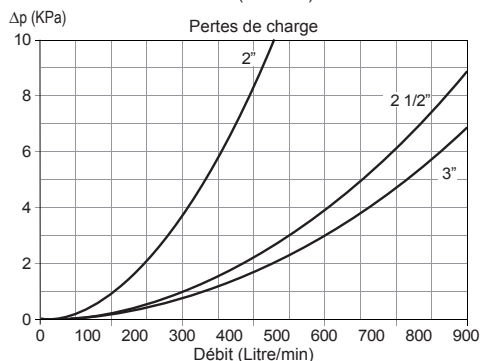
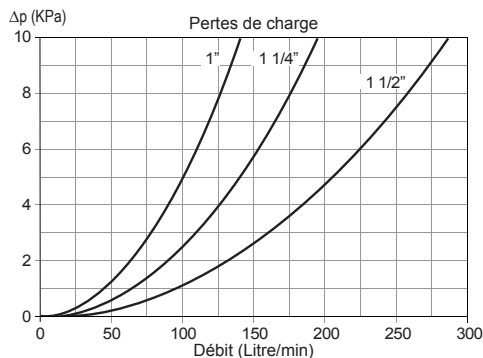
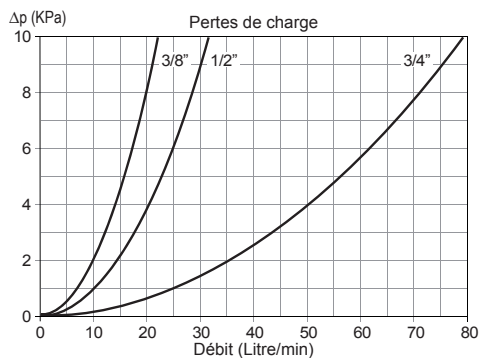


Groupe remplissage portatif
Page 211



Groupe motopompe
Page 212

Cartouches vissables avec by-pass	178
Cartouches vissables pour filtre en ligne	175
Crépines d'aspiration fixation externe	165
Crépines d'aspiration fixation interne	164
Diffuseurs	166
Filtres aspiration flasquables	187
Filtres Haute pression en ligne	190
Filtres pression en ligne 110 bar	191
Filtres pression en ligne 220 bar	193
Filtres pression en ligne 315 bar	196
Filtres pression en ligne 315 bar fixation CETOP	199
Filtres pression en ligne 420 bar	201
Filtres retour semi-immergé	167
Filtres retour sommet de réservoir	170
Filtres semi-immergés Retour/Aspiration tuyautage interne.....	179
Filtres semi-immergés Retour/Aspiration tuyautage externe/interne.....	183
Indicateurs de colmatage visuels	208
Indicateurs de colmatage électriques, visuels et électriques	209
Groupe de remplissage et de filtration pour l'huile	210
Groupe portatif de remplissage et de filtration pour l'huile	211
Groupes motopompe 30 et 50 litres/min	212
Mini-filtres Haute Pression.....	189
Têtes de filtre doubles pour cartouches vissables	173
Têtes de filtre juxtaposées pour cartouches vissables	174
Têtes de filtre pour cartouches vissables	172
Têtes de filtre retour sommet de réservoir	177



164

Code de commande	Ancien code	A BSP	Dimensions (mm)			Débit L/min
			H	D	CH	
310.A11.11000	F1-001	3/8"	90	46	30	10
310.A11.21100	F1-002	1/2"	105	46	30	14
310.A12.11200	F1-003	3/4"	109	64	36	25
310.A12.21300	F1-004	1"	139	64	46	45
310.A13.11400	F99-011	1"1/4	139	86	60	62
310.A13.11500	F1-005	1"1/2	139	86	60	90
310.A13.21500	F1-006	1"1/2	200	86	60	90
310.A13.31900	F1-007	2"	260	86	70	116
310.A14.11900	F1-008	2"	151	150	70	116
310.A14.22000	F1-009	2"1/2	211	150	90	270
310.A14.32100	F1-010	3"	272	150	100	400

Spécifications :

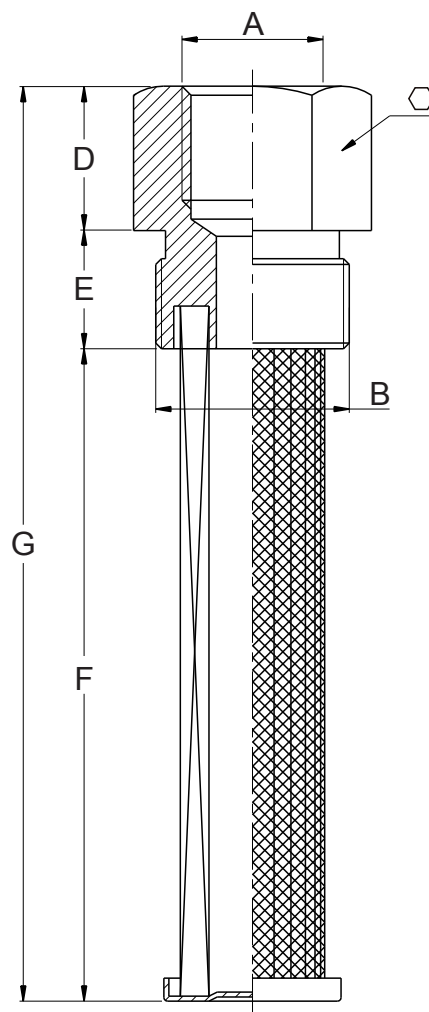
Matière : Corps : Aluminium - Fond : Acier zingué

Matière treillis : Inox 304 - Assemblage par résine

Filtration : 90µm

Température d'utilisation : -25 à +90°C





Code de commande	Ancien code	A	B	Dimensions en mm					Filtration (micron)
				BSP	BSP	D	E	F	
310A4.03918	F11-001	1/2"	3/4"	23	14	112	149	30	230/250
310A4.03912	F11-002	3/4"	1"	29	16	120	165	40	90/110
310A4.03901	F11-003	1/2"	1"	29	16	100	145	40	250/270
310A4.02496	F11-004	3/4"	1"	29	16	120	165	40	250/270
310A4.02492	F11-005	1/2"	1"	29	16	160	205	40	250/270
310A4.02490	F11-006	1/2"	1"	29	16	120	165	40	250/270

Spécifications :

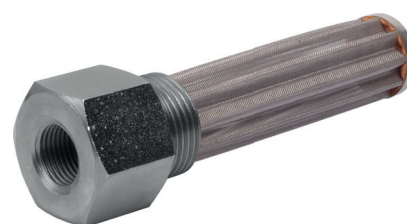
Matière tête : Acier zingué bichromaté

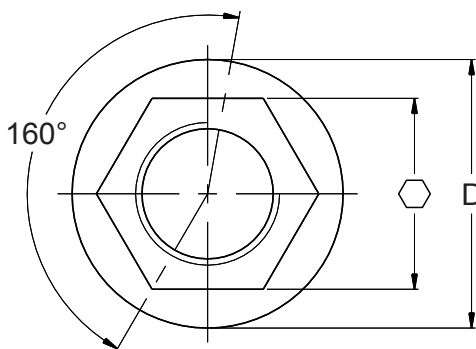
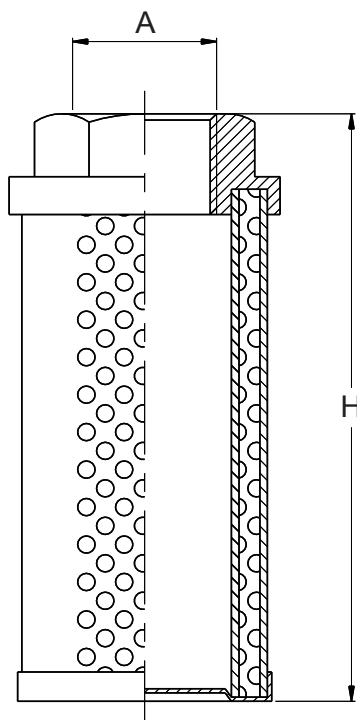
Treillis métallique

Assemblage par résine

Pression différentielle : 1 bar

Température maxi d'utilisation : +120°C





Code de commande	Ancien code	A BSP	Dimensions (mm)		
			H	D	⬡
310.SD.F4-201	F4-201	3/4"	109	64	35
310.SD.F4-202	F4-202	1"	139	64	46
310.SD.F4-203	F4-203	1"1/4	139	86	60
310.SD.F4-204	F4-204	1"1/2	200	86	60
310.SD.F4-205	F4-205	2"	260	86	70
310.SD.F4-206	F4-206	2"1/2	211	150	90
310.SD.F4-207	F4-207	3"	272	150	100

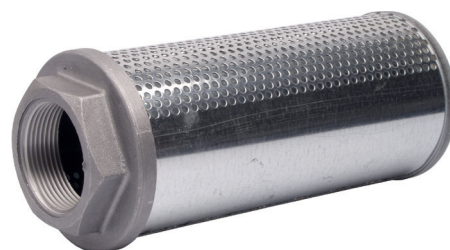
Spécifications :

Matière : Tête : Aluminium UNI 5076- Fond : Acier zingué

Matière Grille : Acier galvanisé - Assemblage par résine

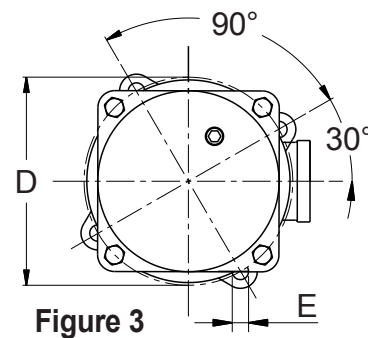
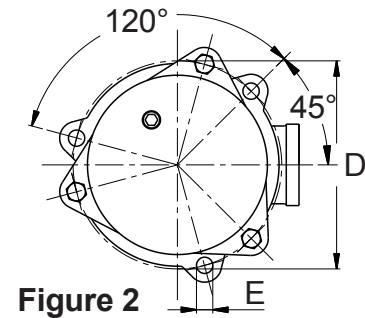
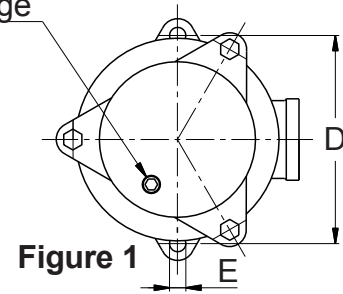
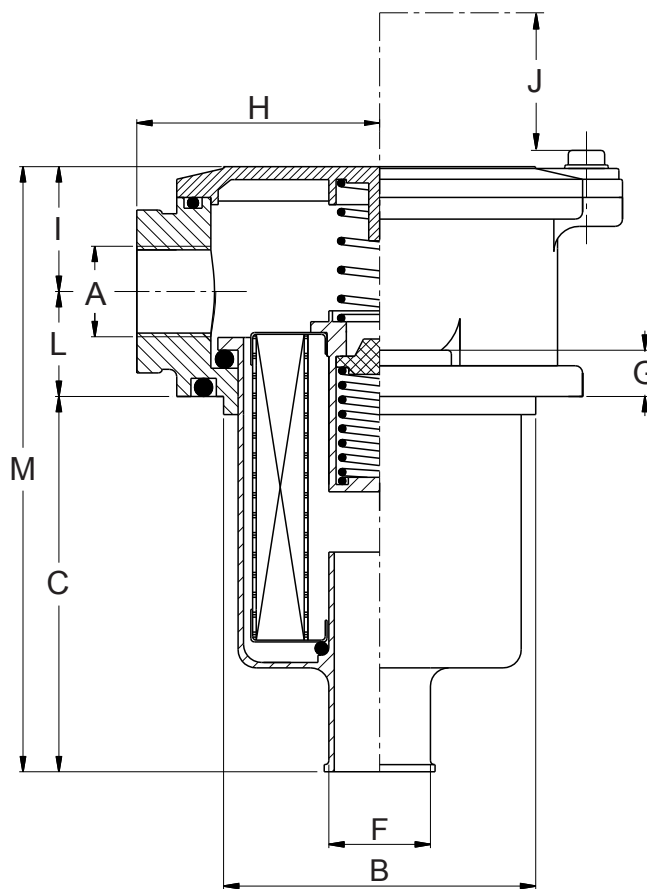
Pression de service : 20 bar

Température d'utilisation : -25 à +90°C





1/8" pour indicateur de colmatage
voir pages 208 et 209



Filtere complet 25µ nom.

Elément filtrant 25µ nom.

Code de commande	Ancien code	Code de commande	Ancien code	Débit L/min	Figure type	A (BSP)	Dimensions (mm)										
							B	C	D	E	F	G	H	I	J	L	M
310.R1.11111/C25	F2-001	310.RC1.110/C25	F2-021	30	1	1/2"	66	85	90	7	24,5	8	50	26	110	21	132
310.R2.11111/C25	F2-002	310.RC2.110/C25	F2-022	50	1	1/2"	86	92	115	9	30	10	67	34	130	29	155
310.R2.11211/C25	F2-003	310.RC2.110/C25	F2-022	60	1	3/4"	86	92	115	9	30	10	67	34	130	29	155
310.R2.21211/C25	F2-004	310.RC2.210/C25	F2-023	80	1	3/4"	86	150	115	9	30	10	67	34	190	29	213
310.R2.21311/C25	F2-005	310.RC2.210/C25	F2-023	100	1	1"	86	150	115	9	30	10	67	34	190	29	213
310.R3.11411/C25	F2-006	310.RC3.110/C25	F2-024	180	2	1 1/4"	129	244	175	11	40	10	95	45	255	35	323
310.R4.11411/C25	F2-007	310.RC4.110/C25	F2-025	200	3	1 1/4"	173	176	220	11	51	11	120	48	210	38	262
310.R4.21511/C25	F2-008	310.RC4.210/C25	F2-026	350	3	1 1/2"	173	236	220	11	51	11	120	48	260	38	322
310.R4.41911/C25	F2-009	310.RC4.410/C25	F2-027	600	3	2"	173	282	220	11	64	11	120	48	320	38	368

Type	C (mm)	B (mm)	Implantations A (BSP) disponibles
Taille 0	85	66	1/2" BSP
Taille 1	92	86	1/2", 3/4", 1" BSP
Taille 2	150		
Taille 3	244	129	1", 1 1/4" BSP
Taille 4	176		
Taille 5	236	173	1 1/4", 1 1/2", 2" BSP
Taille 6	282		

Spécifications :

Pression maxi de service : 8 bar

Tarage du by-pass : 1,7 bar ±10%

Matière corps et couvercle : Aluminium

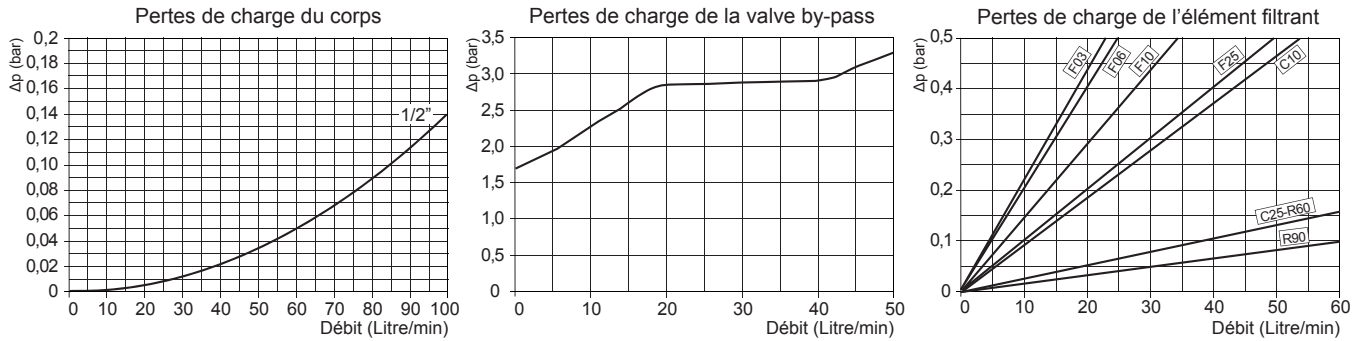
Matière bol : Nylon ou acier

Matière joints : Nitrile

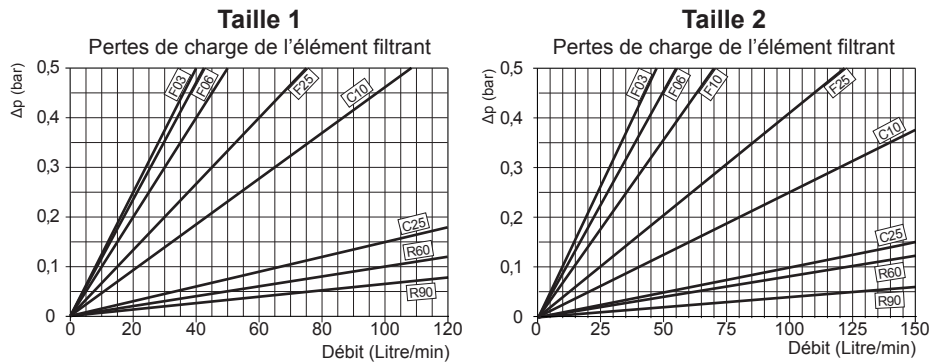
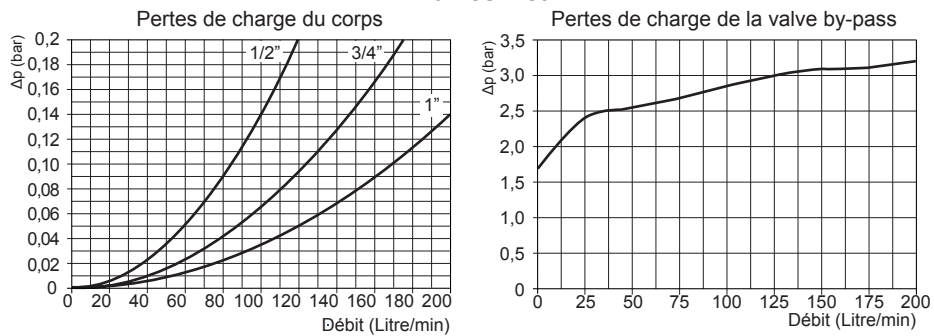
Température d'utilisation : -25 à +110°C

FILTRATION
Filtere retour semi-immersé

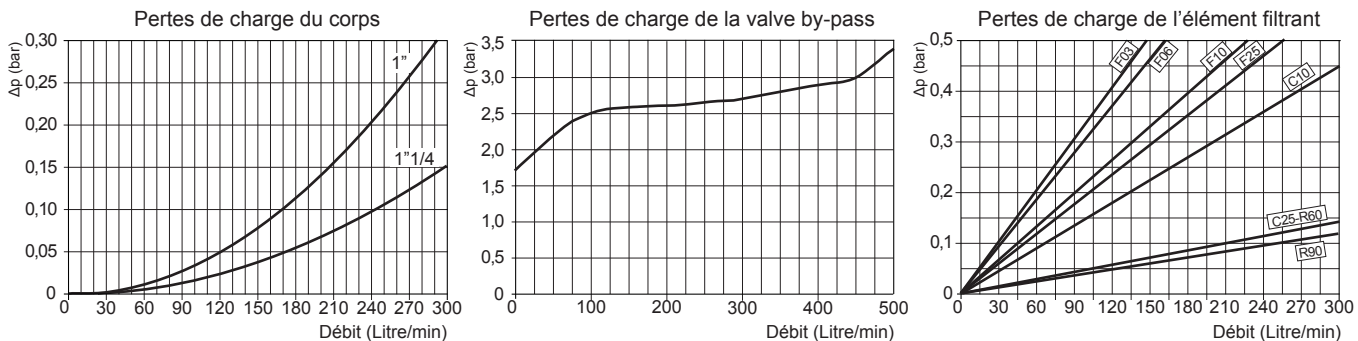
Taille 0



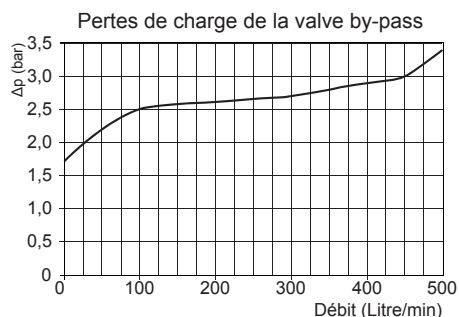
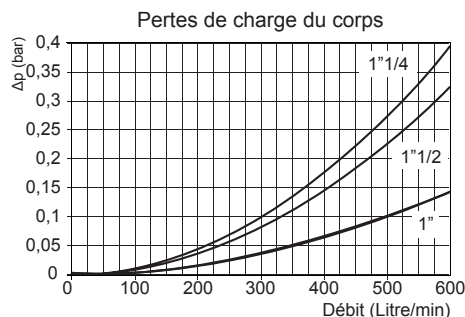
Tailles 1 et 2



Taille 3

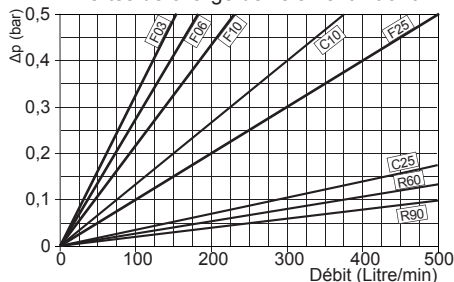


Tailles 4, 5 et 6



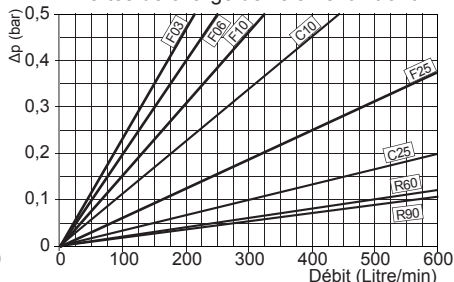
Taille 4

Pertes de charge de l'élément filtrant



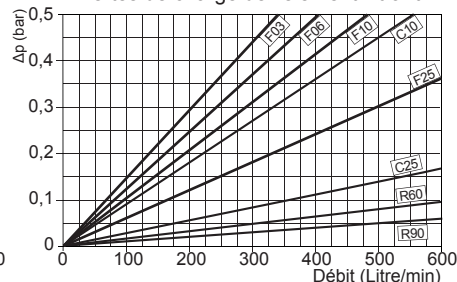
Taille 5

Pertes de charge de l'élément filtrant



Taille 6

Pertes de charge de l'élément filtrant



Code de commande : **310.R2.21211 / C25** (Filtre complet)

Taille

- Taille 0 - 1.1
- Taille 1 - 2.1
- Taille 2 - 2.2
- Taille 3 - 3.1
- Taille 4 - 4.1
- Taille 5 - 4.2
- Taille 6 - 4.4

Implantation Entrée A

- 1/2" BSP - 11
- 3/4" BSP - 12
- 1" BSP - 13
- 1"1/4 BSP - 14
- 1"1/2 BSP - 15
- 2" BSP - 19

Élément filtrant :

- C10** : 10μ nominal (papier traité)
- C25** : 25μ nominal (papier traité)
- F03** : 3μ absolu* (fibre inorganique)
- F06** : 6μ absolu* (fibre inorganique)
- F10** : 10μ absolu* (fibre inorganique)
- F25** : 25μ absolu* (fibre inorganique)
- R60** : 60μ nominal (treillis inox 304)
- R90** : 90μ nominal (treillis inox 304)

* = $\beta_{x(c)} \geq 200$

Code de commande : **310.XC9.210 / C25** (Cartouche seule)

Taille

- XC7.1** - Taille 0
- XC8.1** - Taille 1
- XC9.2** - Taille 2
- XC10.1** - Taille 3
- RC4.1** - Taille 4
- RC4.2** - Taille 5
- RC4.4** - Taille 6

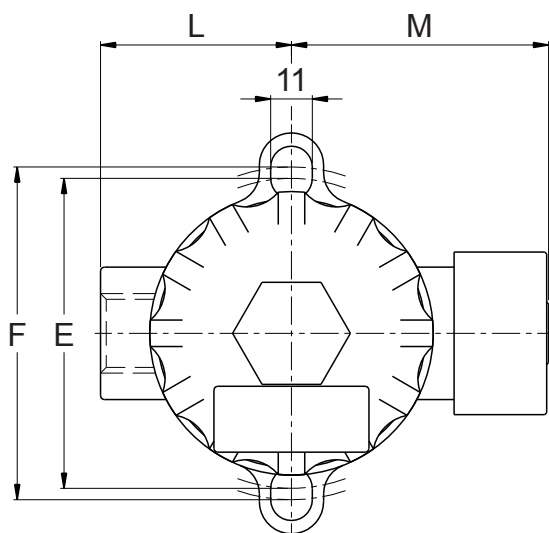


Figure 1

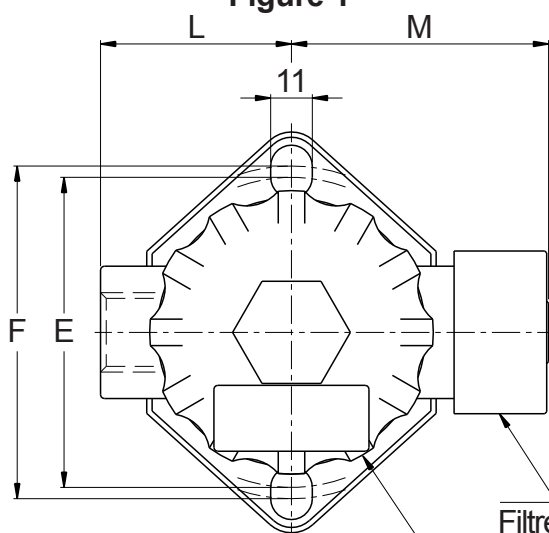
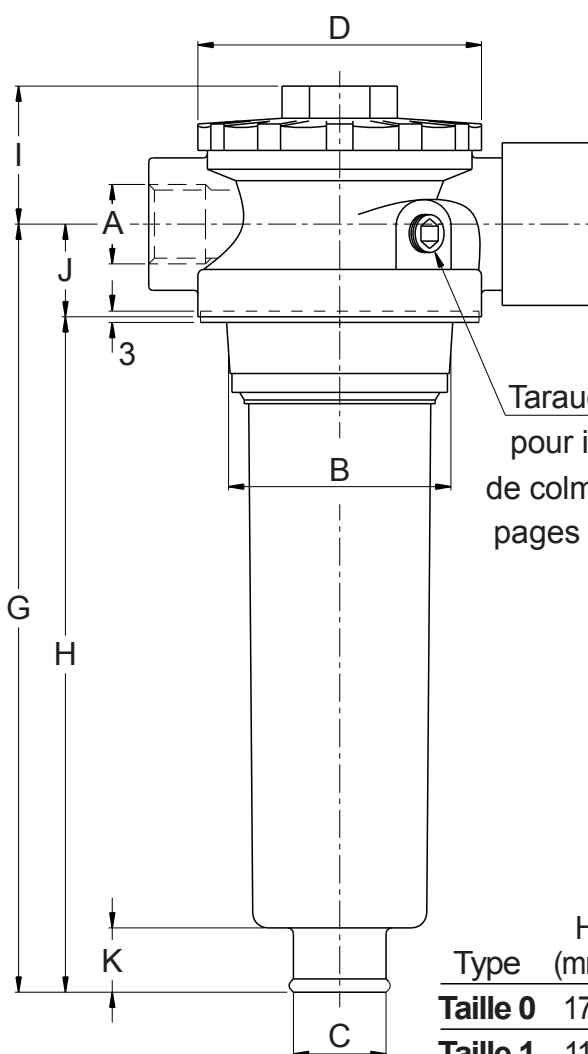


Figure 2

Filtre reniflard
Couvercle dévissable



Taraudage 1/8"
pour indicateur
de colmatage, voir
pages 208 et 209

Type	H (mm)	B (mm)
Taille 0	178	60/63
Taille 1	110	
Taille 2	175	87/91
Taille 3	275	

170

Filtre complet 10µ nom.		Elément filtrant 10µ nom.		Figure type	B mini/Maxi	Dimension (mm)											
Code de commande	Ancien code	A BSP	Code de commande			Ancien code	C	D	E	F	G	H	I	J	K	L	M
310.R5.11111/C10	F2-101	1/2"	310.RC5.100/C10	F2-111	1	60/63	28	75	82	88	202	178	41	24	16	50	70
310.R5.11211/C10	F2-102	3/4"	310.RC5.100/C10	F2-111	1	60/63	28	75	82	88	202	178	41	24	16	50	70
310.R6.11211/C10	F2-103	3/4"	310.RC6.100/C10	F2-112	2	87/91	36	104	110	115	140	110	60	30	22	70	83
310.R6.11311/C10	F2-104	1"	310.RC6.100/C10	F2-112	2	87/91	36	104	110	115	140	110	60	30	22	70	83
310.R6.21211/C10	F2-105	3/4"	310.RC6.200/C10	F2-113	2	87/91	36	104	110	115	205	175	60	30	22	70	83
310.R6.21311/C10	F2-106	1"	310.RC6.200/C10	F2-113	2	87/91	36	104	110	115	205	175	60	30	22	70	83
310.R6.31211/C10	F2-107	3/4"	310.RC6.300/C10	F2-114	2	87/91	36	104	110	115	305	275	60	30	22	70	83
310.R6.31311/C10	F2-108	1"	310.RC6.300/C10	F2-114	2	87/91	36	104	110	115	305	275	60	30	22	70	83

Spécifications :

Matière corps : Aluminium - Couvercle : Polyamide noir - Joints : Nitrile

Valve by-pass tarée à 1,5 bar

Température d'utilisation : -20 à +90°C - Pression Maxi : 10 bar

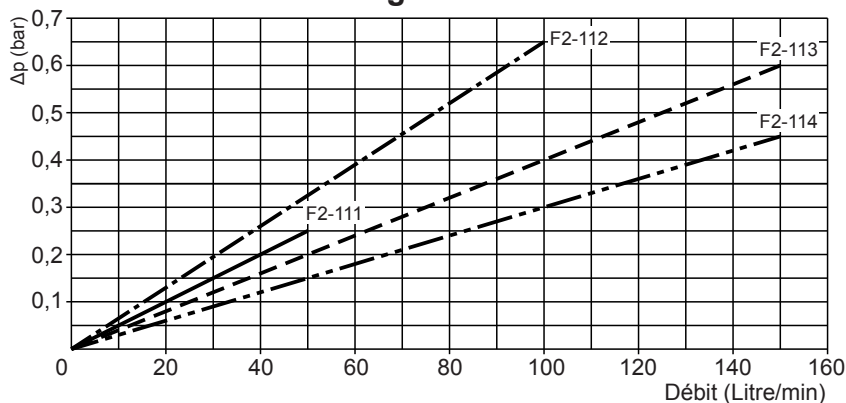
Filtration reniflard : 10µ nominal

Elément filtrant standard : 10µ nominal

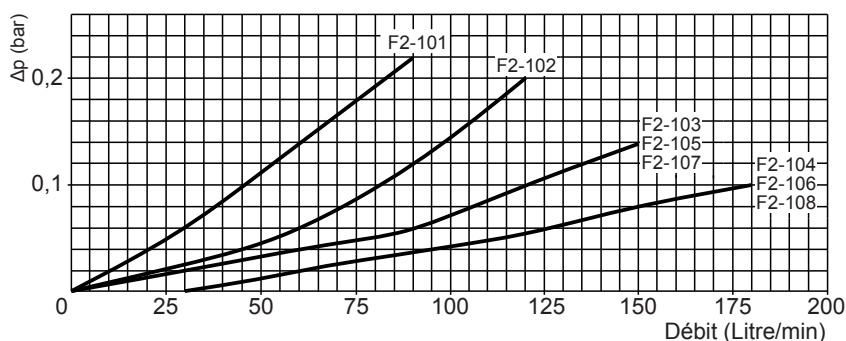
sur demande : Papier 25µ - Fibre 3, 6, 10, 25µ - Treillis inox 25, 60, 90µ



Pertes de charge de l'élément filtrant



Pertes de charge de la tête de filtre



Code de commande : **310.R6.11211 / F06** (Filtre complet)

- Taille
- Taille 0 - **5.1**
 - Taille 1 - **6.1**
 - Taille 2 - **6.2**
 - Taille 3 - **6.3**

- Implantation Entrée A
- Taille 1 seulement - 1/2" BSP - **11**
 - Toutes Tailles - 3/4" BSP - **12**
 - Sauf Taille 1 - 1" BSP - **13**

- Elément filtrant :
- C10** : 10μ nominal (papier traité)
 - C25** : 25μ nominal (papier traité)
 - F03** : 3μ absolu* (fibre inorganique)
 - F06** : 6μ absolu* (fibre inorganique)
 - F10** : 10μ absolu* (fibre inorganique)
 - F25** : 25μ absolu* (fibre inorganique)
 - R25** : 25μ nominal (treillis inox 304)
 - R60** : 60μ nominal (treillis inox 304)
 - R90** : 90μ nominal (treillis inox 304)
- * = $\beta_{x(c)} \geq 200$

Code de commande : **310.RC6.100 / F06** (Cartouche seule)

Spécifications :

Courbes calculées pour de l'huile minérale avec caractéristiques suivantes :

- Densité de l'huile : 860Kg/m³
- Viscosité cinématique de l'huile : 30 cSt
- Élément filtrant standard : 10μ nominal.



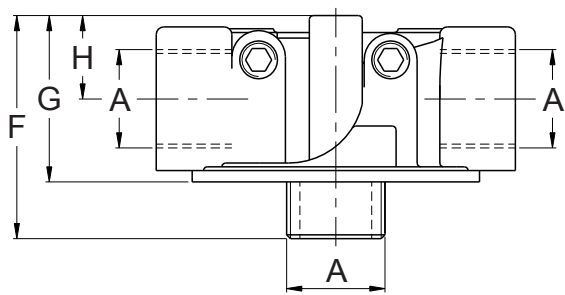


Figure 1

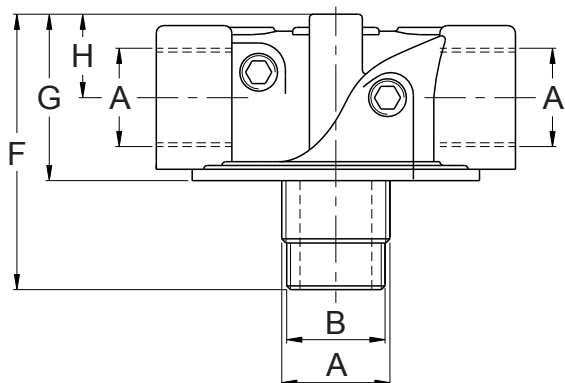
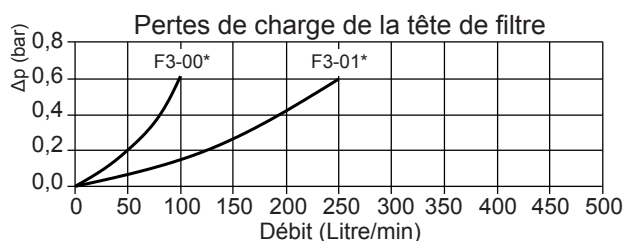
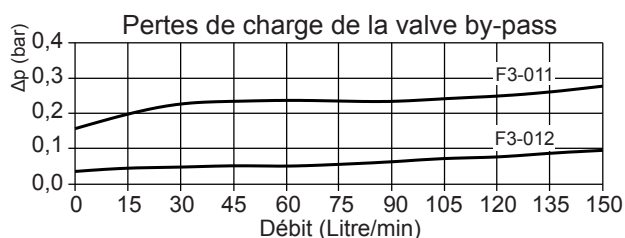
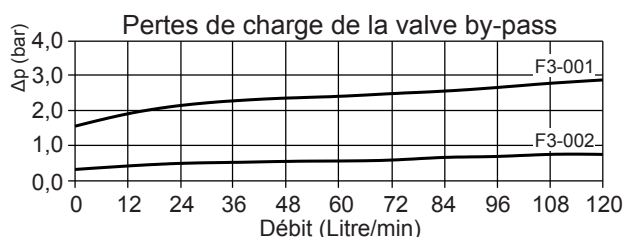
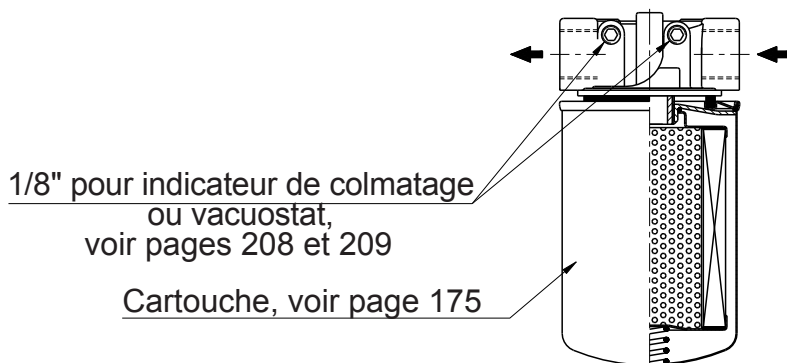
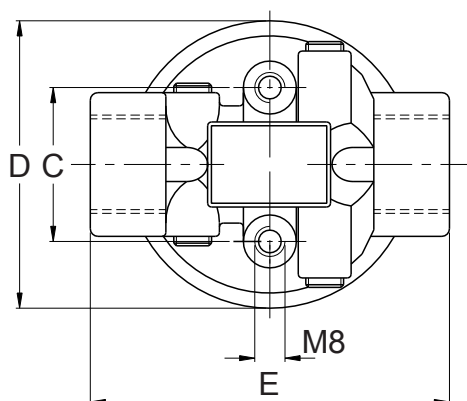


Figure 2



Code de commande	Ancien code	A	B	Dimensions en mm						Utilisation	Figure
				C	D	E	F	G	H		
312.ST1.11211	F3-001	3/4"	-	38	76	95	59	44	22	Retour	1
312.ST1.11221	F3-002	3/4"	-	38	76	95	59	44	22	Aspiration	1
312.ST1.11201	F3-003	3/4"	-	38	76	95	59	44	22	Sans by-pass	1
312.ST1.21411	F3-011	1"1/4	1"1/2	50	134	133	96	61	29	Retour	2
312.ST1.21421	F3-012	1"1/4	1"1/2	50	134	133	96	61	29	Aspiration	2
312.ST1.21401	F3-013	1"1/4	1"1/2	50	134	133	96	61	29	Sans by-pass	2

Spécifications :

Pression maxi : 12 bar

Tarage du by-pass pour Codes F3-001 et F3-011 : 1,7 bar ±10%

Tarage du by-pass pour Codes F3-002 et F3-012 : 0,25 bar ±10%

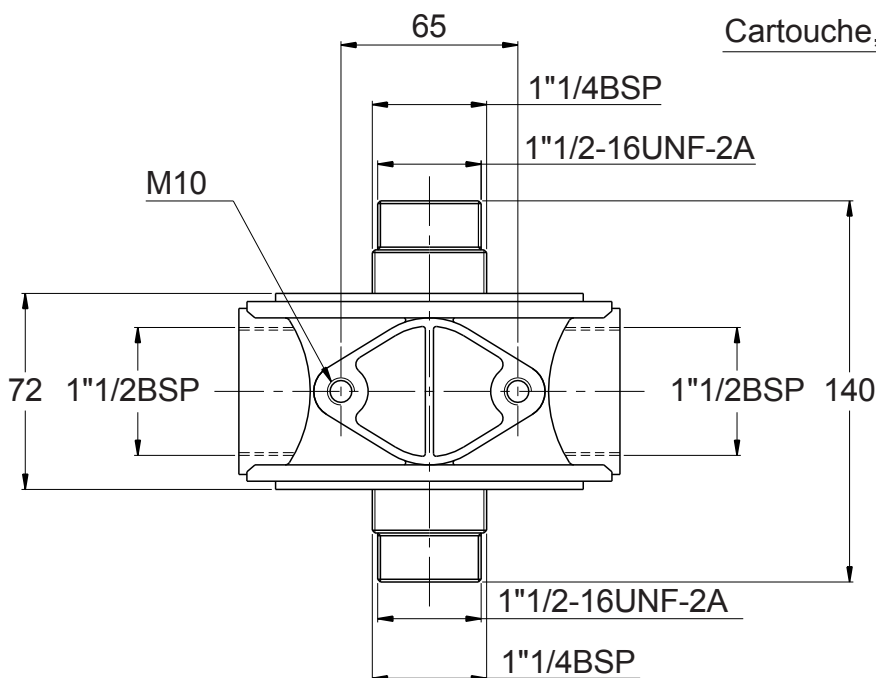
Température d'utilisation : -25 à +110°C



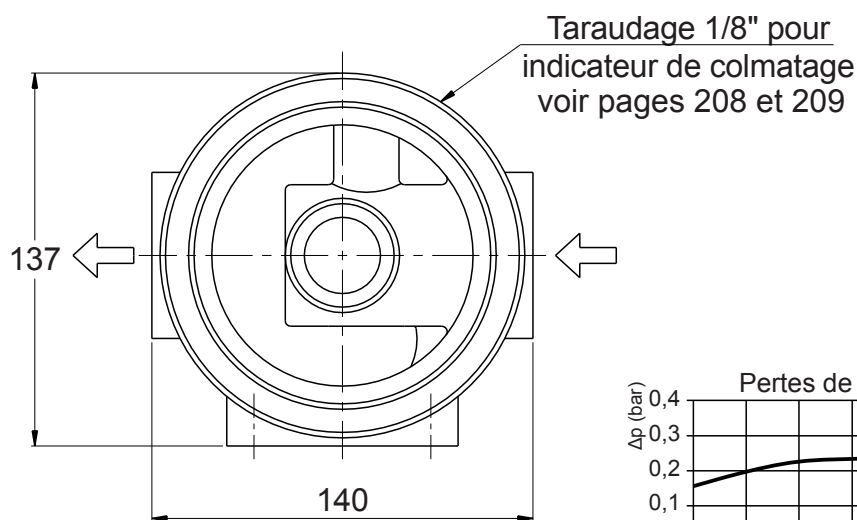
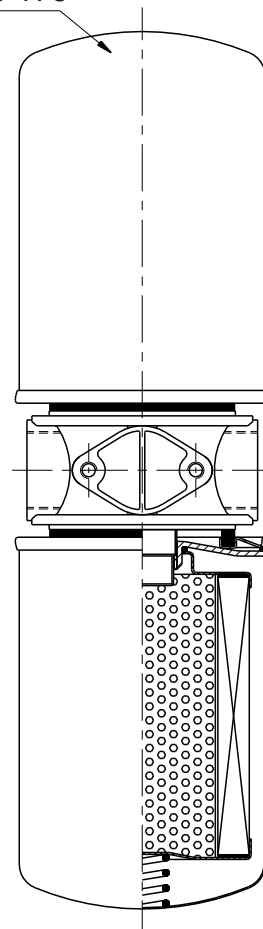
Tête de filtre double pour cartouche vissable

Tête de filtre double pour cartouche vissable

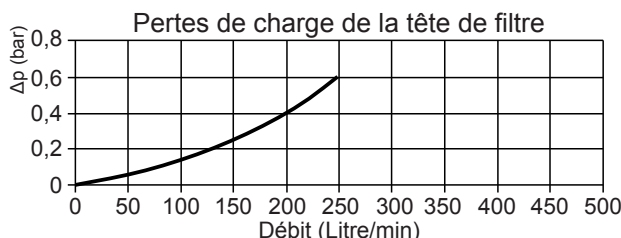
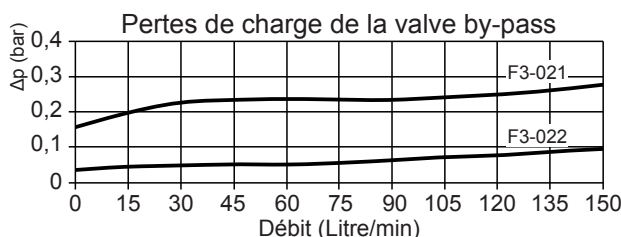
FILTRATION



Cartouche, voir page 175



173



Code de commande	Ancien code	Utilisation
312.ST1.31511	F3-021	Retour
312.ST1.31521	F3-022	Aspiration
312.ST1.31501	F3-023	Sans by-pass

Spécifications :

Pression maxi : 12 bar

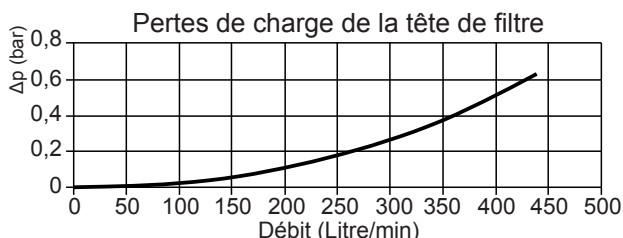
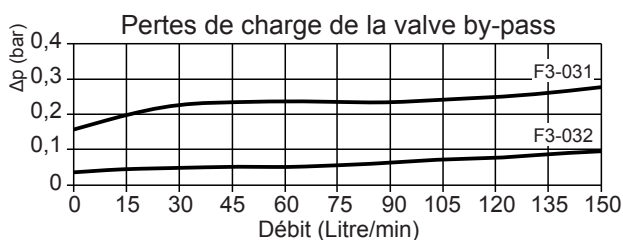
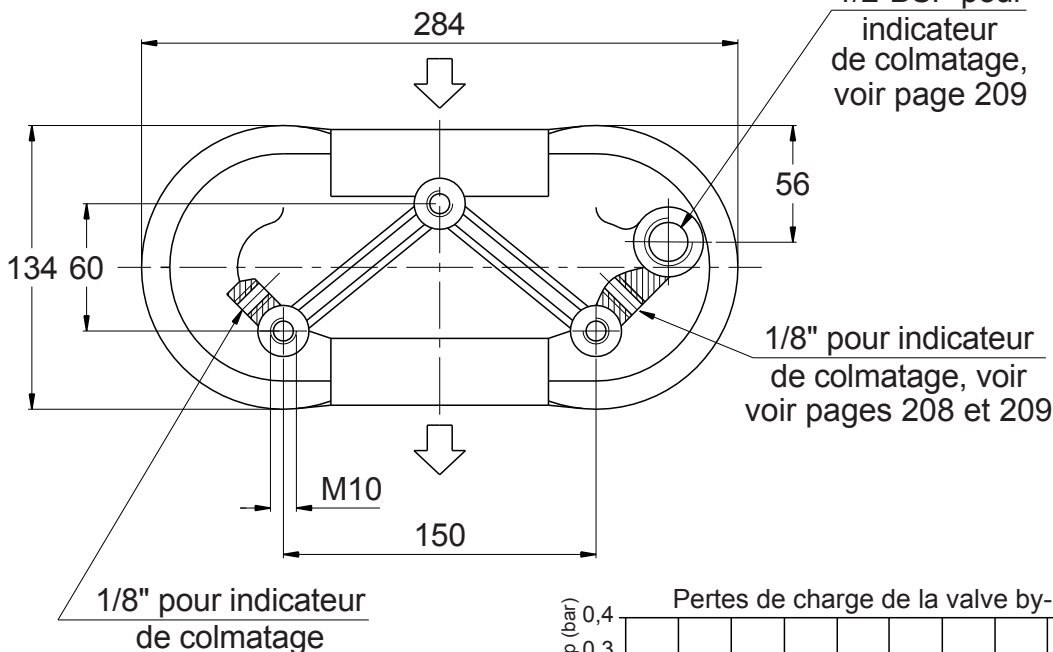
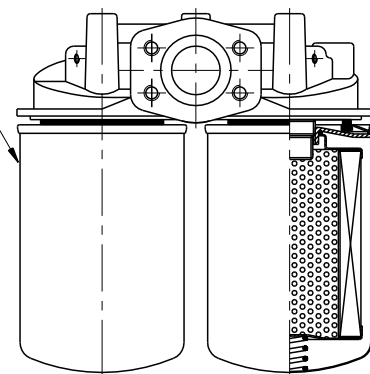
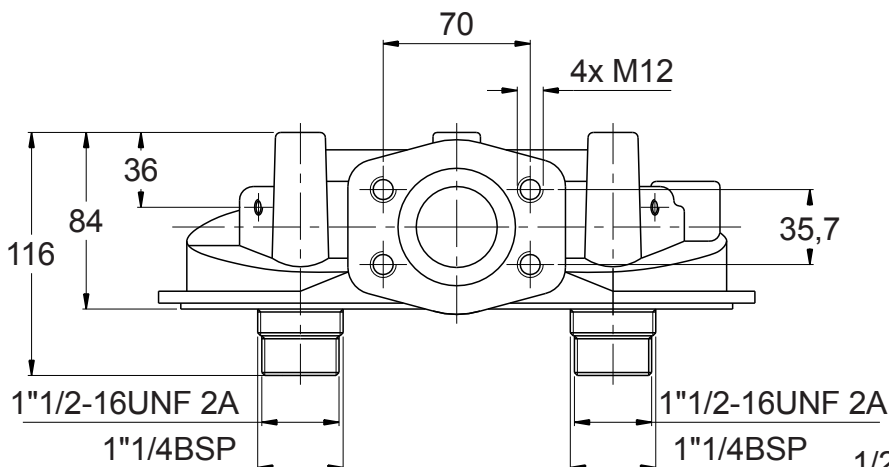
Tarage du by-pass pour Codes F3-021 : 1,7 bar ±10%

Tarage du by-pass pour Codes F3-022 : 0,25 bar ±10%

Température d'utilisation : -25 à +110°C



Cartouche, voir page 175



Code de commande	Ancien code	Utilisation
321.ST1.41511	F3-031	Retour
321.ST1.41521	F3-032	Aspiration
321.ST1.41501	F3-033	Sans by-pass

Spécifications :

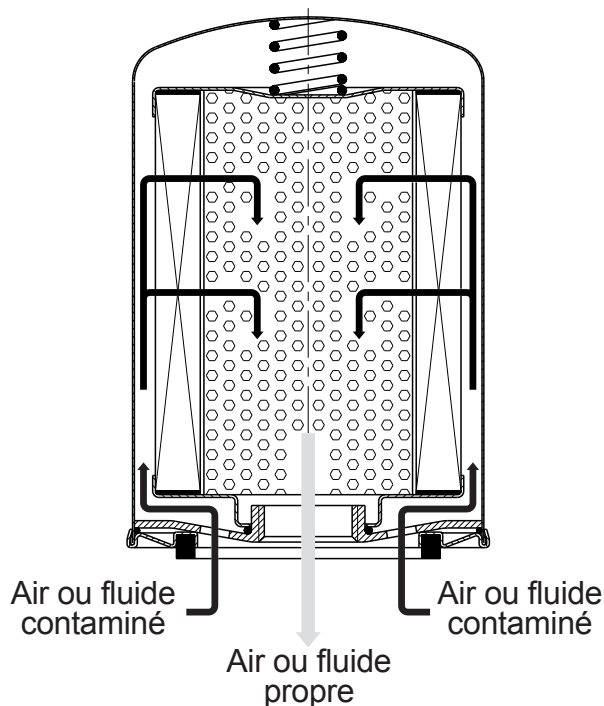
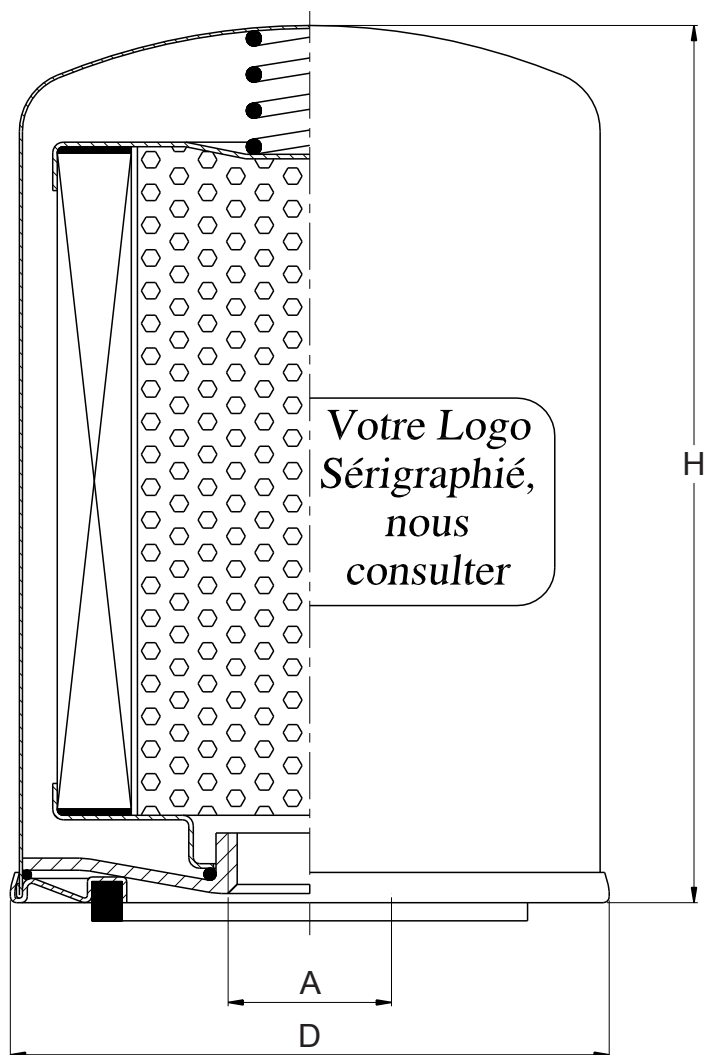
Pression maxi : 12 bar

Tarage du by-pass pour Codes F3-031 : 1,7 bar ±10%

Tarage du by-pass pour Codes F3-032 : 0,25 bar ±10%

Température d'utilisation : -25 à +110°C





Série courte

Code de commande	Ancien code	Filtration (micron)	A BSP	D	H
309.A1.81100	A1-811	10µ nom.	3/4"	102	70
309.A1.81200	A1-812	10µ abs.			

Série normale

Code de commande	Ancien code	Filtration (micron)	A BSP	D	H
312.SC1.11200/C10	F3-051	10	3/4"	102	145
312.SC1.11200/R25	F3-052	25			
312.SC1.11200/R60	F3-053	60			
312.SC1.11200/R125	F3-054	125			
312.SC1.31400/C10	F3-061	10	1 1/4"	133	180
312.SC1.31400/C25	F3-062	25			
312.SC1.31400/R60	F3-063	60			
312.SC1.31400/R125	F3-064	125			

Série longue

Code de commande	Ancien code	Filtration (micron)	A BSP	D	H
312.SC1.21200/C10	F3-056	10	3/4"	102	190
312.SC1.21200/C25	F3-057	25			
312.SC1.21200/R60	F3-058	60			
312.SC1.21200/R125	F3-059	125			
312.SC1.41400/C10	F3-066	10	1 1/4"	133	226
312.SC1.41400/C25	F3-067	25			
312.SC1.41400/R30	F3-068	60			
312.SC1.41400/R125	F3-069	125			

Cartouche vissable pour filtre en ligne

FILTRATION

Spécifications :

Matière Elément filtrant :

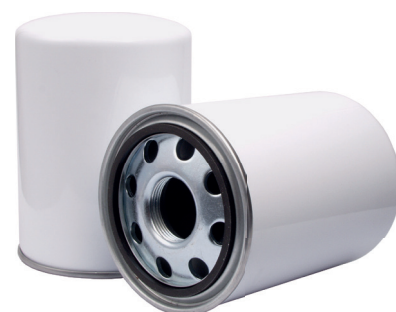
- 10µ et 25µ nominal : papier traité micro-perforé
- 60µ et 125µ nominal : treillis inox

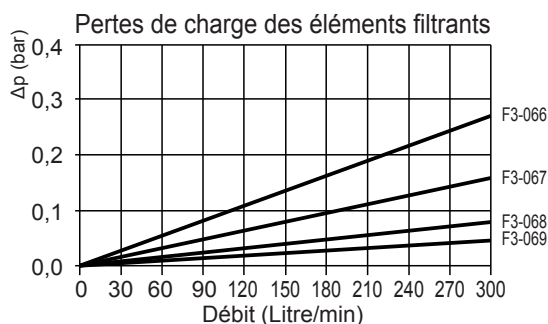
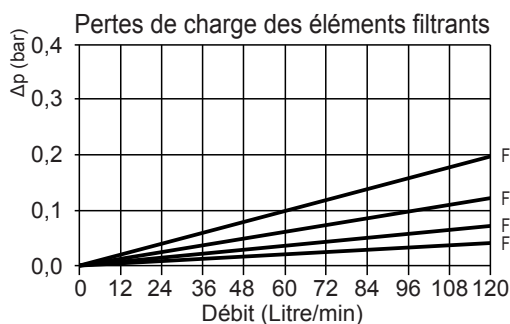
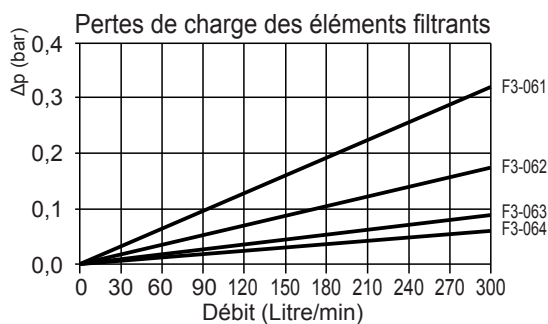
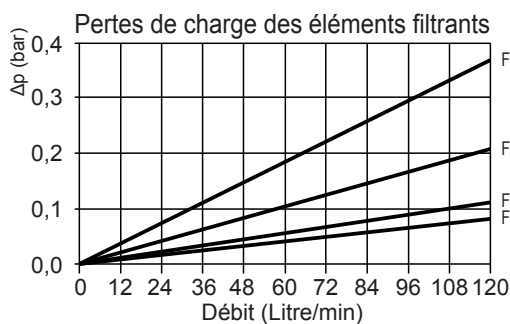
Pression maxi : 10 bar

Température d'utilisation : -25 à +110°C

Filtration absolue (fibre inorganique), voir page suivante

Joint nitrile, VITON sur demande





Code de commande : **312.SC1.21200 / F06**

- Taille
- Taille 1 - 1
 - Taille 2 - 2**
 - Taille 3 - 3
 - Taille 4 - 4

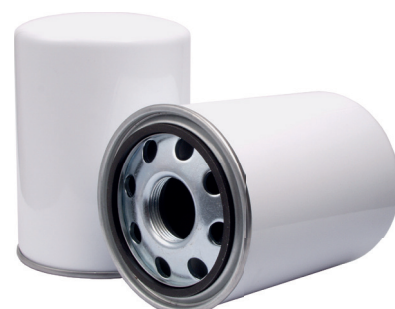
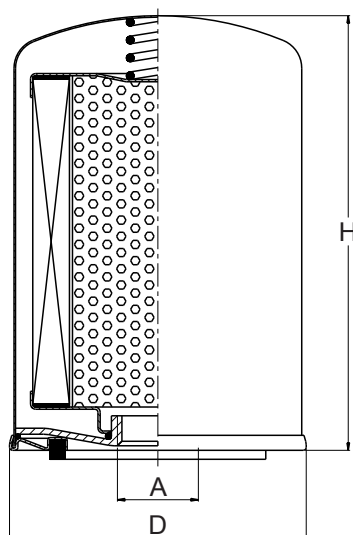
- Implantation A
- 3/4" BSP - 12
 - 1"1/4 BSP - 14

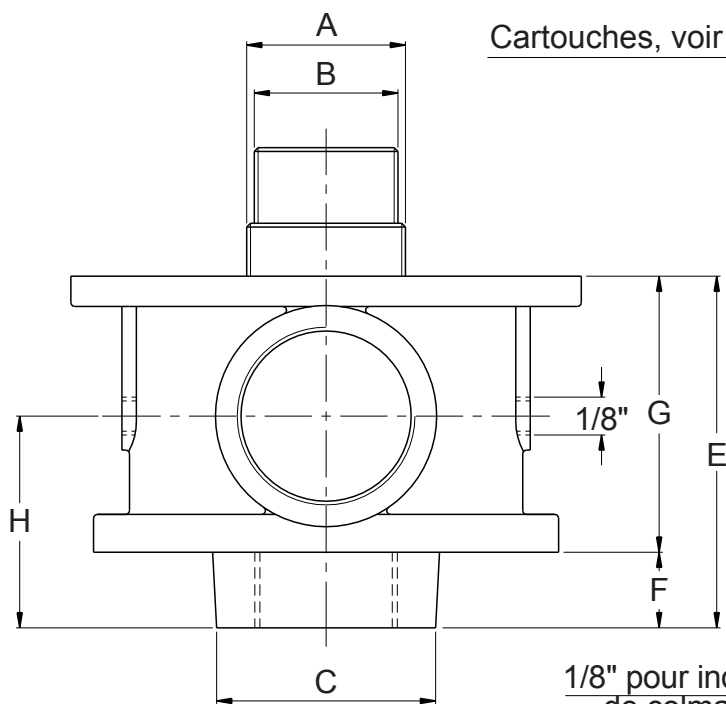
Élément filtrant :

- C10** : 10µ nominal (papier traité perforé)
 - C25** : 25µ nominal (papier traité perforé)
 - R60** : 60µ nominal (treillis inox 304)
 - R125** : 125µ nominal (treillis inox 304)
 - F03** : 3µ absolu* (fibre inorganique)
 - F06** : 6µ absolu* (fibre inorganique)
 - F10** : 10µ absolu* (fibre inorganique)
 - F25** : 25µ absolu* (fibre inorganique)
- * = $\beta_{X(c)} \geq 200$

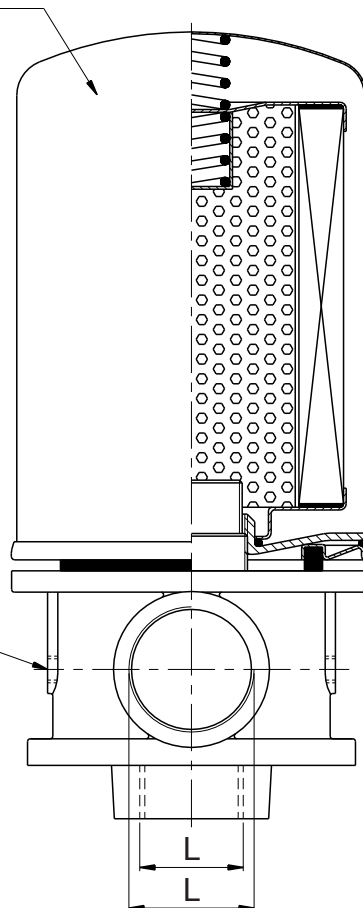
176

Type	A BSP	D (mm)	H (mm)
Taille 1	3/4"	98	145
Taille 2			190
Taille 3	1"1/4	132	180
Taille 4			226

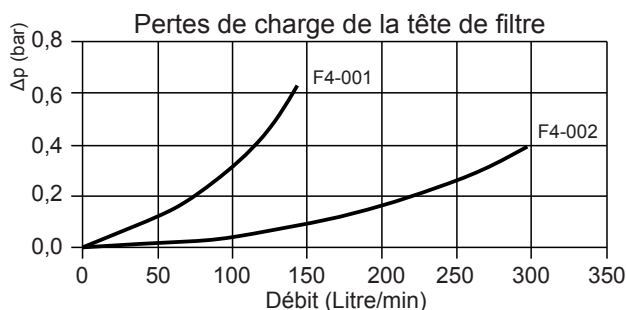
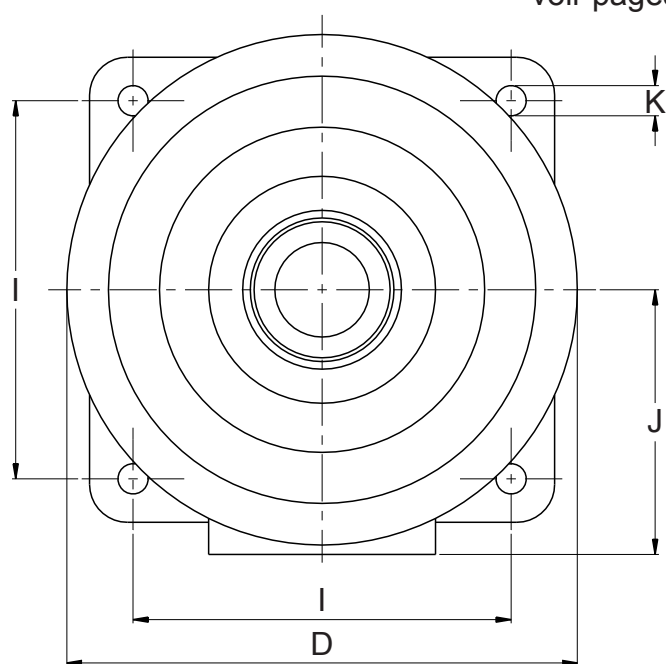




Cartouches, voir page 178



1/8" pour indicateur de colmatage voir pages 208 et 209



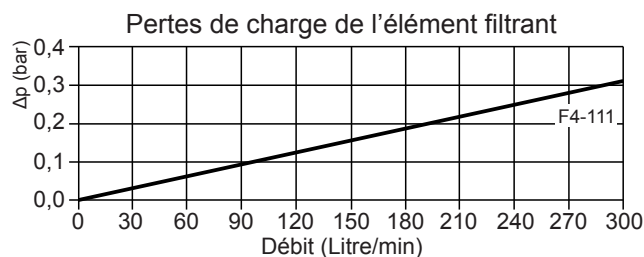
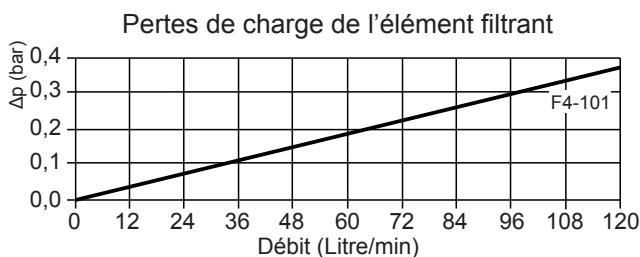
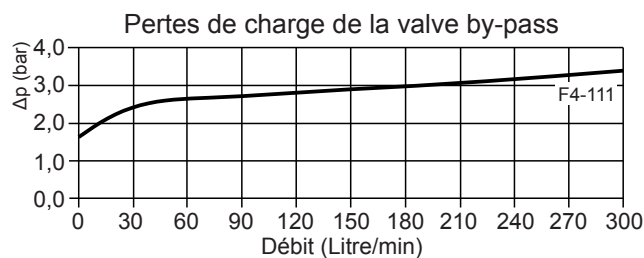
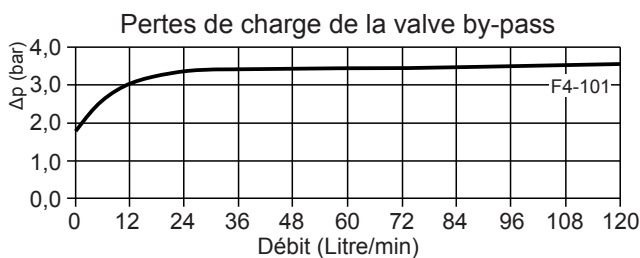
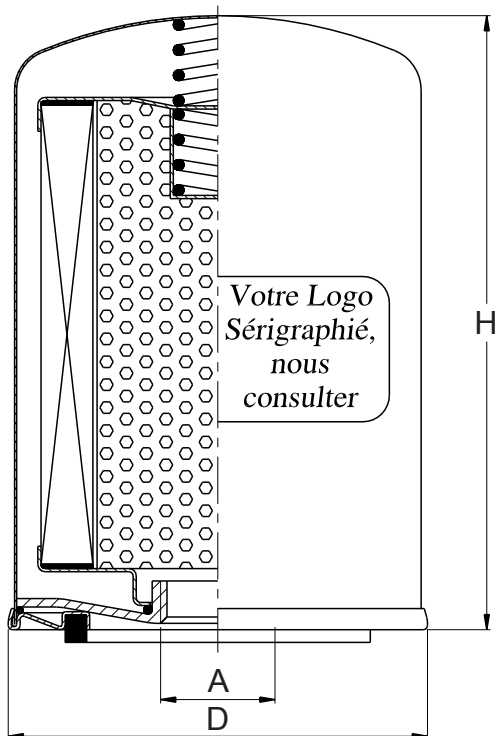
Tête de filtre retour sommet de réservoir

FILTRATION

Code de commande	Ancien code	A	B	Dimensions (mm)								L	
				C	D	E	F	G	H	I	J		K
312.ST2.11201	F4-001	3/4"	-	35	76	80	16	50	41	70	50	7	3/4"
312.ST2.21401	F4-002	1 1/4"	1 1/2"	60	135	127	20	73	56	100	70	9	1 1/2"

Spécifications :
 Matière : Aluminium
 Pression maxi : 12 bar
 Température d'utilisation : -25 à +110°C

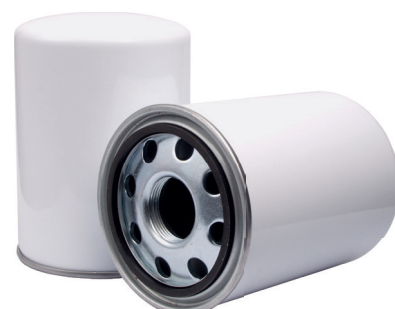


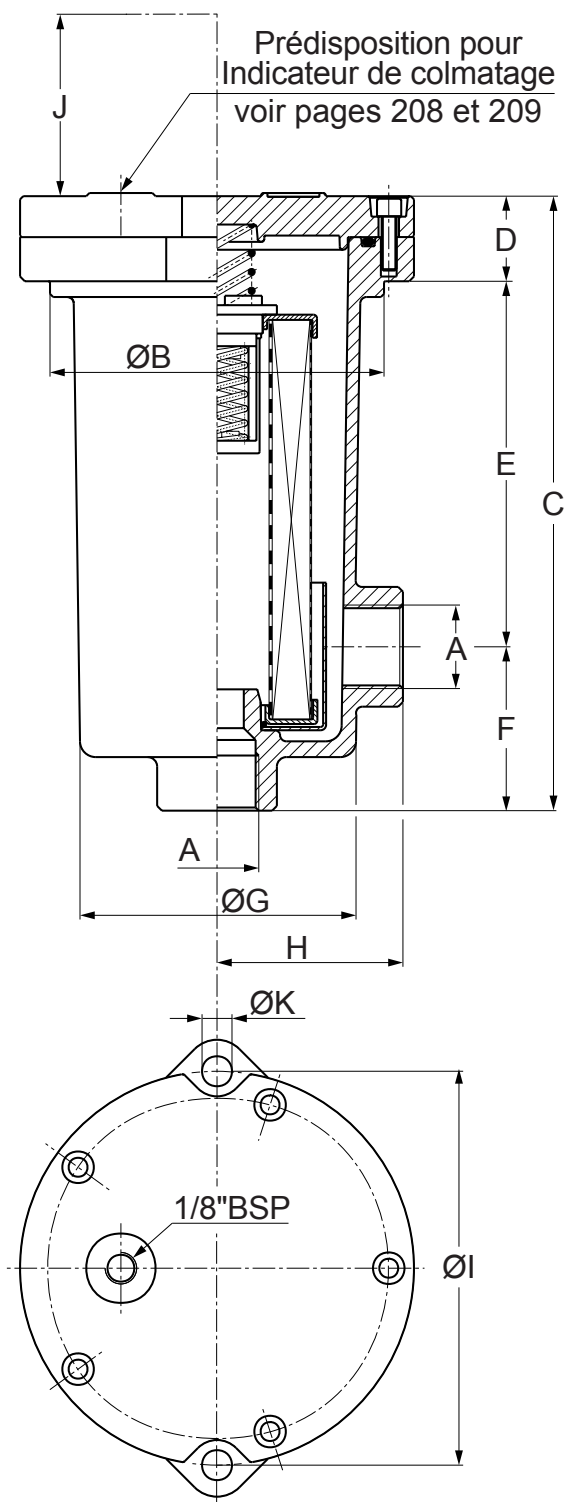


178

Code de commande	Ancien Code	A BSP	(mm) D H	Filtration (Micron)
312.SC2.11211	F4-101	3/4"	98 145	10
312.SC2.31411	F4-111	1"1/4	132 180	10

Spécifications :
 Élément filtrant 10μ nominal en papier micro-perforé collé par résine
 Pression maxi : 10 bar
 Température d'utilisation : -25 à +110°C

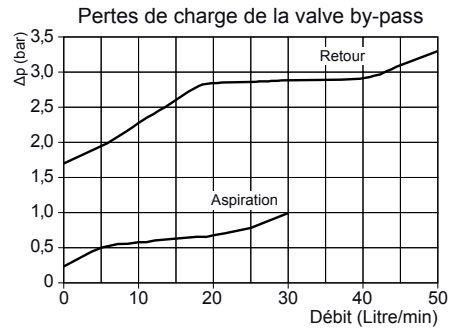
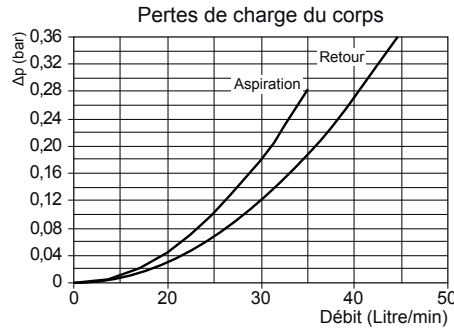




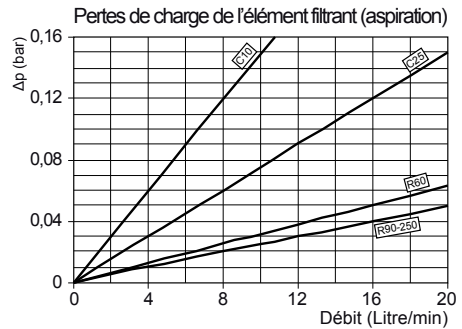
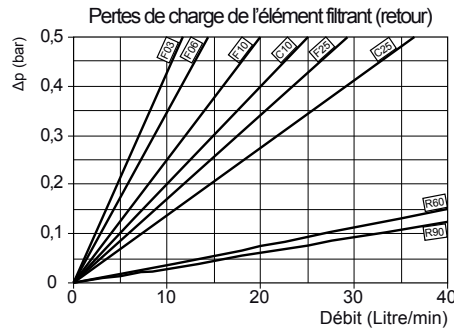
Débit indicatif en Litre/min avec élément filtrant 10 μ nominal

Taille (BSP)	A	Débit indicatif en Litre/min avec élément filtrant 10 μ nominal		Dimension (mm)									
		Aspiration	Retour	B	C	D	E	F	G	H	I	J	K
1	1/2"	5	16	80	125	19	66	40	71	48	100	110	7,5
2	3/4"	15	49	106	151	27	72	52	88	59	125	130	9,5
3	1"	22	85	106	195	27	116	52	88	59	125	175	9,5
4	1\"/>												

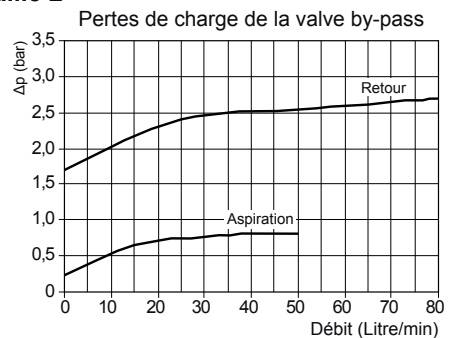
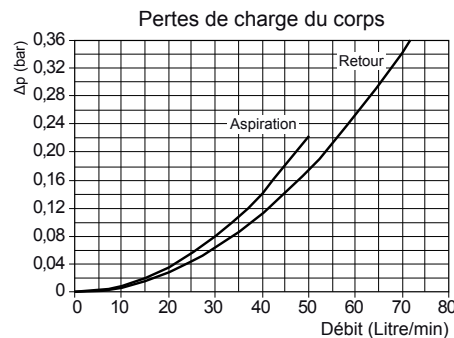
Taille 1



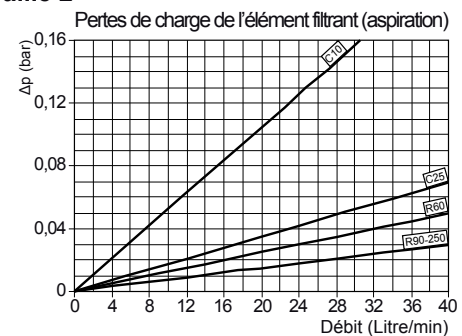
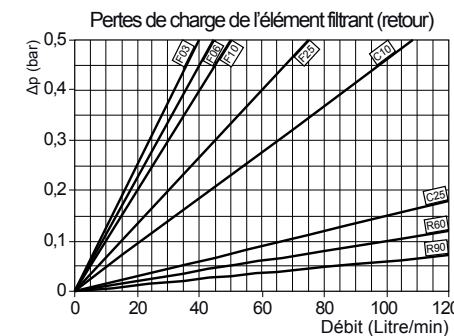
Taille 1



Taille 2



Taille 2



Spécifications :

Matière corps : Aluminium - Pression de service : 15 bar

Tarage du by-pass : 1,7 bar ±10% (retour) - 0,25 bar ±10% (aspiration)

Eléments filtrants disponibles :

Treillis inox : 60μ, 90μ et 250μ nominal

Papier traité microperforé : 10μ et 25μ nominal

Fibre inorganique : 3μ, 6μ, 10μ et 25μ absolu (avec βx>200)

Température d'utilisation : -25 à +95°C



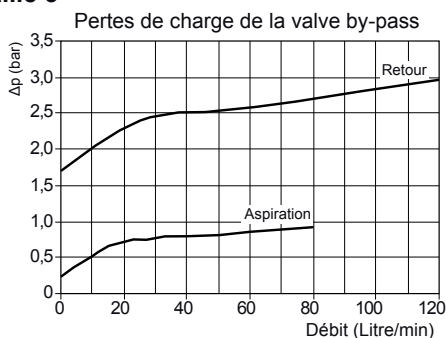
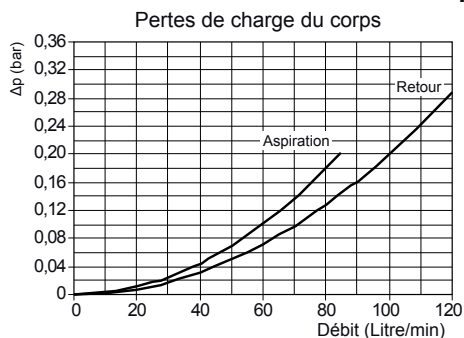
Filtre semi-immérgé Retour / Aspiration tuyautage interne

Filtre semi-immérgé Retour / Aspiration tuyautage interne

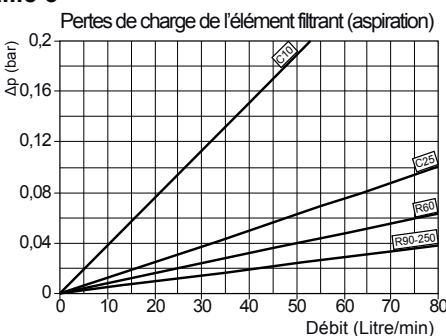
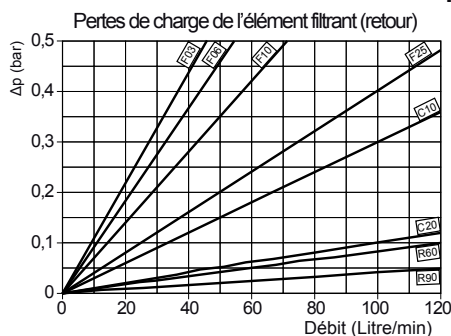
FILTRATION

181

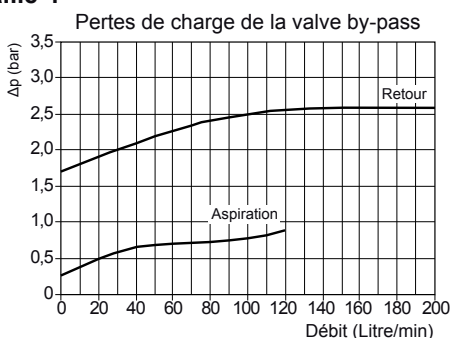
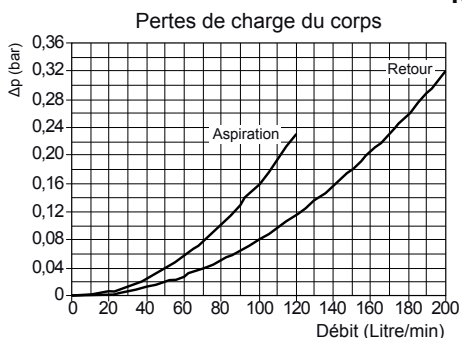
Taille 3



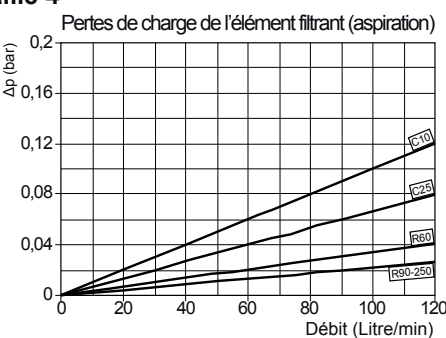
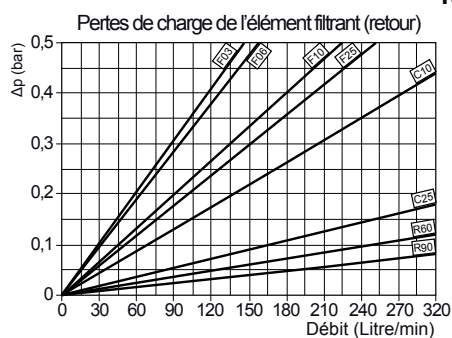
Taille 3



Taille 4



Taille 4



Code de commande : **310.X8.11211 / F06** (Filtre complet)

- Taille
- Taille 1 - **X7**
- Taille 2 - **X8**
- Taille 3 - **X9**
- Taille 4 - **X10**
- Implantation
- Taille 1 (1/2" BSP) - **11**
- Taille 2 (3/4" BSP) - **12**
- Taille 3 (1" BSP) - **13**
- Taille 4 (1"1/4 BSP) - **14**
- Utilisation Retour ou Aspiration
- By-pass sur le retour - **1**
- By-pass sur l'aspiration - **2**

Elément filtrant :

- C10** : 10μ nominal (papier traité)
- C25** : 25μ nominal (papier traité)
- F03** : 3μ absolu* (fibre inorganique)
- F06** : 6μ absolu* (fibre inorganique)
- F10** : 10μ absolu* (fibre inorganique)
- F25** : 25μ absolu* (fibre inorganique)
- R25** : 25μ nominal (treillis inox 304)
- R60** : 60μ nominal (treillis inox 304)
- R90** : 90μ nominal (treillis inox 304)
- R250** : 250μ nominal (treillis inox 304)

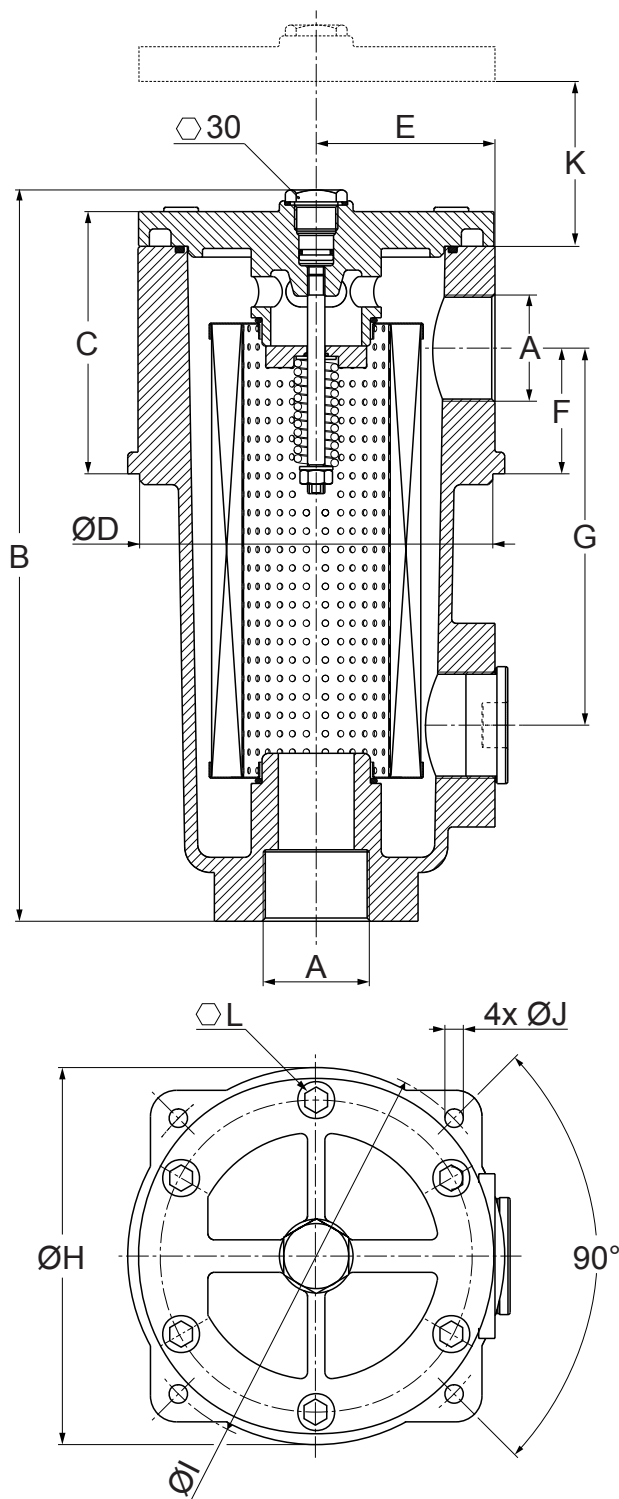
* = $\beta_{x(c)} \geq 200$

Code de commande : **310.XC8.100 / F06** (Cartouche seule)

- Taille
- Taille 1 - **XC7**
- Taille 2 - **XC8**
- Taille 3 - **XC9**
- Taille 4 - **XC10**



Filtre semi-immérgé Retour / Aspiration tuyautage externe/interne



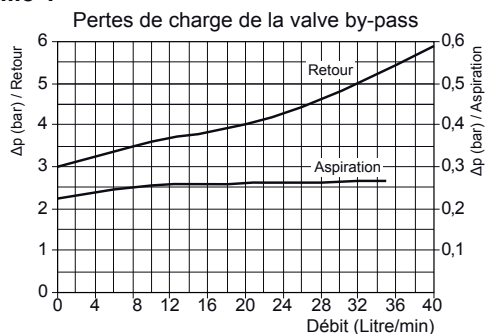
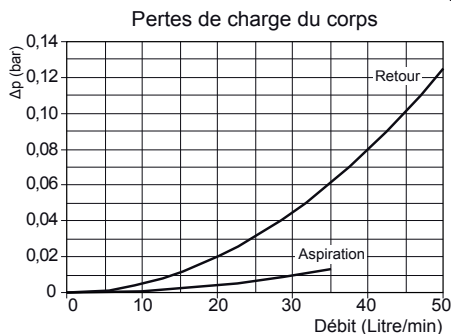
Filtre semi-immérgé Retour / Aspiration
FILTRATION

183

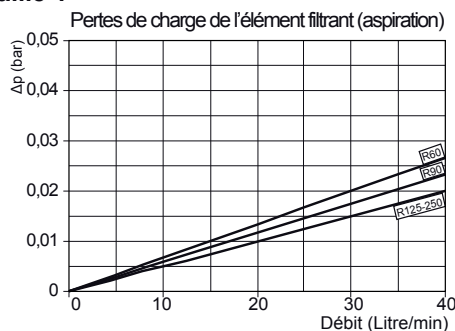
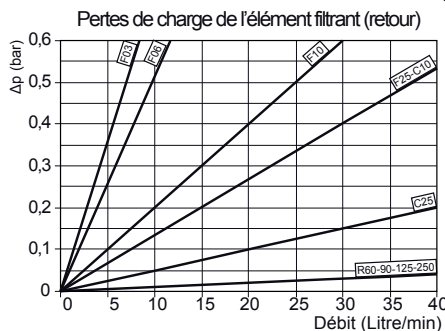


Taille	A (BSP)	Débit indicatif en Litre/min avec élément filtrant 60µ nominal		Dimension (mm)										
		Aspiration	Retour	B	C	D	E	F	G	H	I	J	K	L
1	1/2"	30	40	149	74	83,5	44	20	62,5	89	95	6	105	4
2	3/4"	40	80	186	84	121	57	36	105	132	138	6,5	110	4
3	1"	60	120	258	115	135	67	50	140	148	154	6,5	155	5
4	1 1/2"	110	300	340	126	162	82	58	174	174	180	8,5	240	8

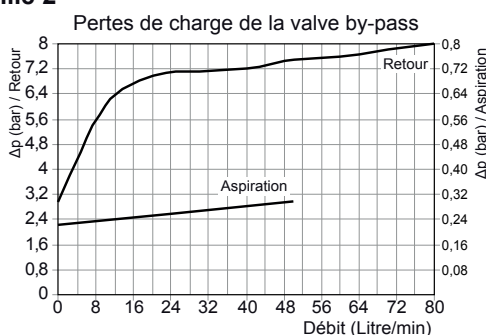
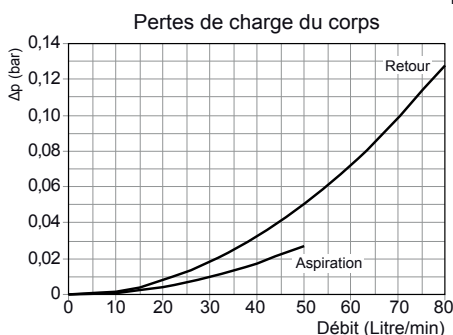
Taille 1



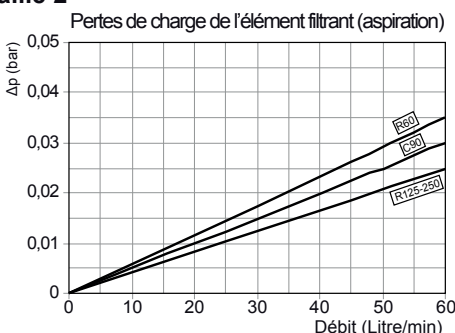
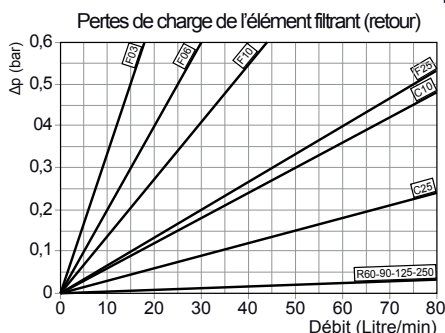
Taille 1



Taille 2



Taille 2



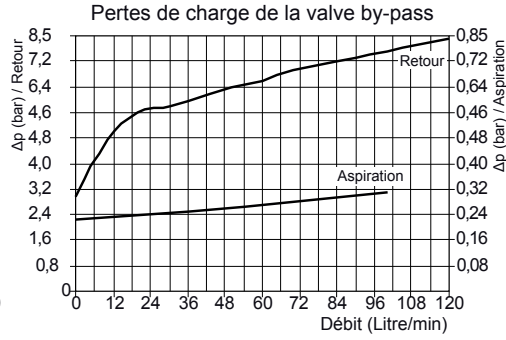
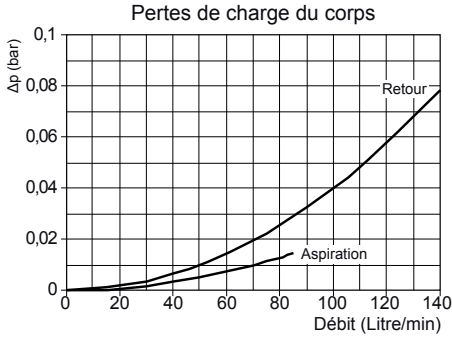
Spécifications :

- Matière corps : Aluminium - Pression de service : 20 bar
- Tarage du by-pass : 3 bar ±10% (retour) - 0,25 bar ±10% (aspiration Sans by-pass sur demande)
- Matière joints : Nitrile (Viton sur demande)
- Éléments filtrants disponibles :
 Treillis inox : 60µ, 90µ et 250µ nominal
 Papier traité microperforé : 10µ et 25µ nominal
 Fibre inorganique : 3µ, 6µ, 10µ et 25µ absolu (avec βx>200)
- Température d'utilisation : -25 à +95°C

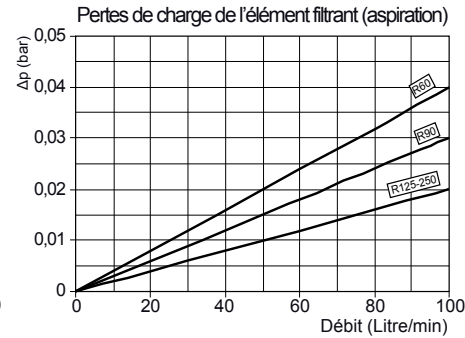
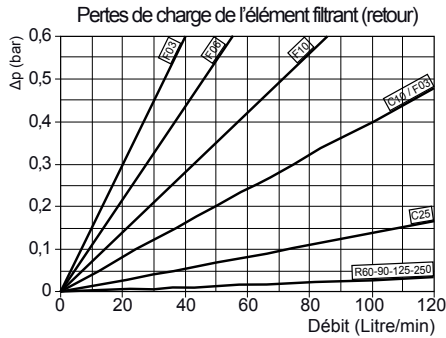


Filtre semi-immergé Retour / Aspiration tuyautage externe/interne

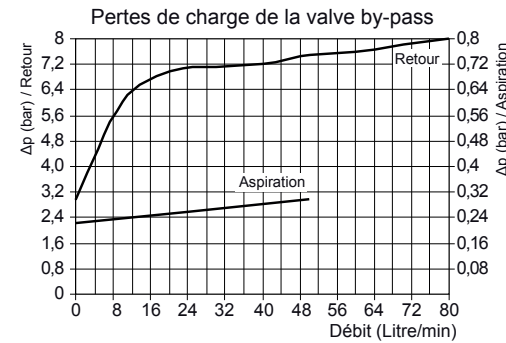
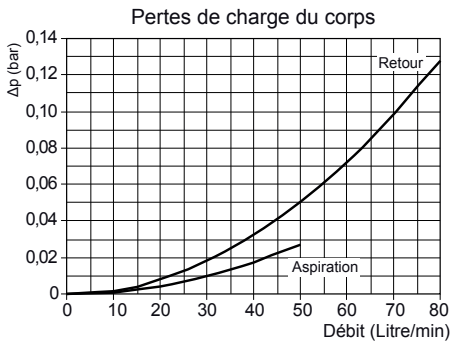
Taille 3



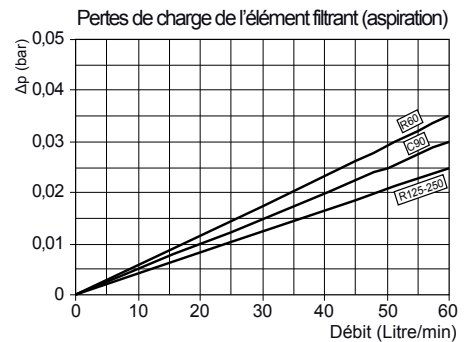
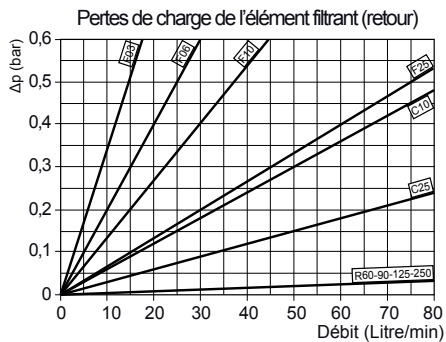
Taille 3



Taille 4



Taille 4



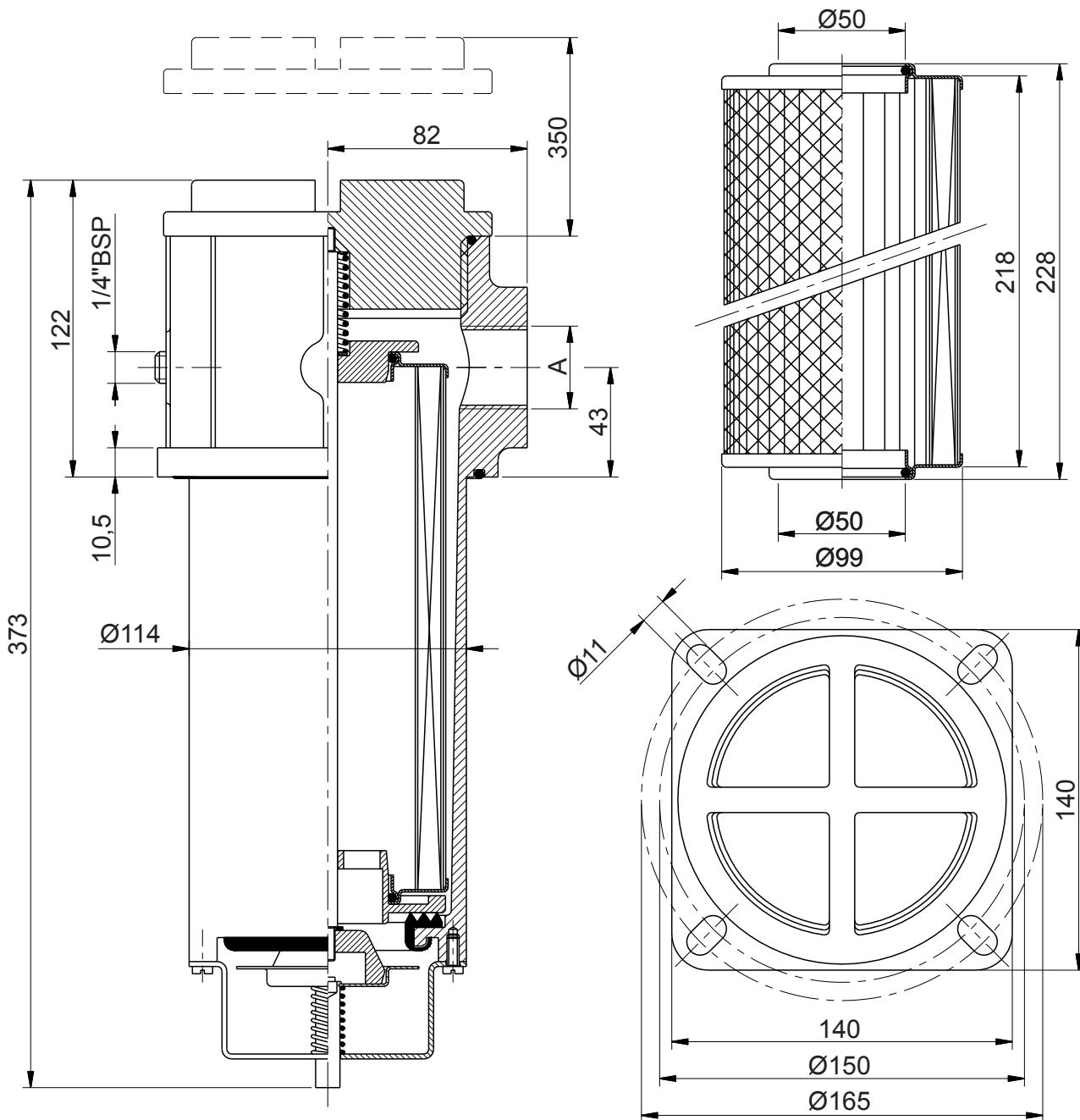
Code de commande : **310.X2.11211 / F06** (Filtre complet)

<p>Taille</p> <p>Taille 1 - X1</p> <p>Taille 2 - X2</p> <p>Taille 3 - X3</p> <p>Taille 4 - X4</p> <p>Implantation</p> <p>Taille 1 (1/2" BSP) - 11</p> <p>Taille 2 (3/4" BSP) - 12</p> <p>Taille 3 (1" BSP) - 13</p> <p>Taille 4 (1"1/2 BSP) - 15</p> <p>Utilisation Retour ou Aspiration</p> <p>By-pass sur le retour - 1</p> <p>By-pass sur l'aspiration - 2</p>	<p>Elément filtrant :</p> <p>C10 : 10μ nominal (papier traité)</p> <p>C25 : 25μ nominal (papier traité)</p> <p>F03 : 3μ absolu* (fibre inorganique)</p> <p>F06 : 6μ absolu* (fibre inorganique)</p> <p>F10 : 10μ absolu* (fibre inorganique)</p> <p>F25 : 25μ absolu* (fibre inorganique)</p> <p>R25 : 25μ nominal (treillis inox 304)</p> <p>R60 : 60μ nominal (treillis inox 304)</p> <p>R90 : 90μ nominal (treillis inox 304)</p> <p>R250 : 250μ nominal (treillis inox 304)</p> <p>* = $\beta_{x(c)} \geq 200$</p>
---	---

Code de commande : **310.XC2.100 / F06** (Cartouche seule)

- Taille
- Taille 1 - **XC1**
- Taille 2 - **XC2**
- Taille 3 - **XC3**
- Taille 4 - **XC4**





Taille (BSP)	A*	Débit en Litre/minute avec éléments filtrants			
		25µ	60µ	90µ	125µ
1	1"	78	77	95	98
2	1\"1/4	117	117	128	137
3	1\"1/2	135	138	157	158

Spécifications :

Matière : Tête de filtre : Aluminium - Couvercle : Nylon

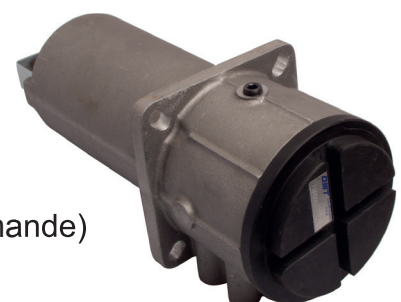
Matière joints : Nitrile (Viton sur demande)

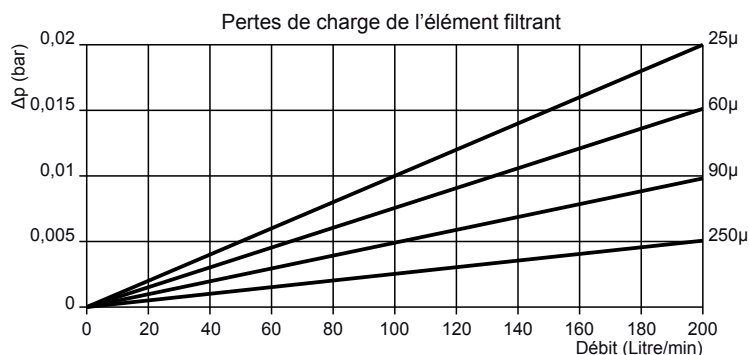
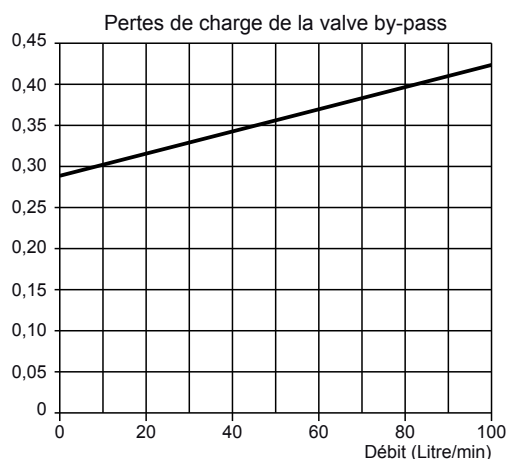
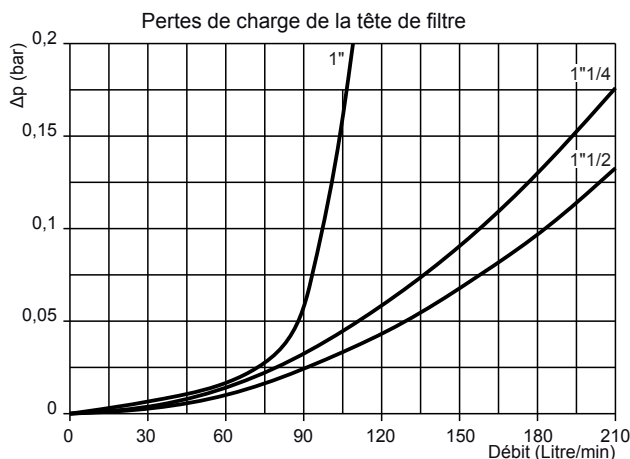
Filtre équipé d'une colonne magnétique

*Implantation A en 1\"1/2 BSP en standard (1\" et 1\"1/4 BSP sur demande)

Tarage de la valve by-pass : 0,3 bar ±10% (début d'ouverture).

Température de service : -25 à +95°C





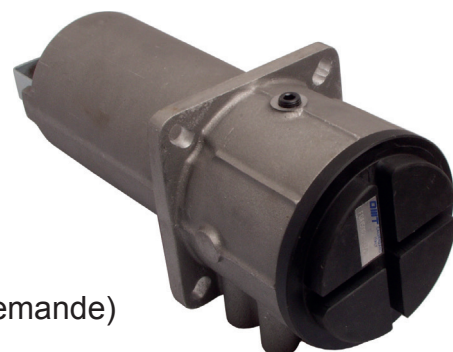
Code de commande : **310.A3.11511 / C10** (Filtre complet)

188

Implantation
 Taille 1 (1" BSP) - **13**
 Taille 2 (1"1/4 BSP) - **14**
 Taille 3 (1"1/2 BSP) - **15***

Elément filtrant :
C10 : 10μ* nominal (papier traité)
C25 : 25μ* nominal (papier traité)
R25 : 25μ nominal (treillis inox 304)
R60 : 60μ nominal (treillis inox 304)
R90 : 90μ nominal (treillis inox 304)
R250 : 250μ nominal (treillis inox 304)
 * = $\beta_{X(c)} \geq 2$

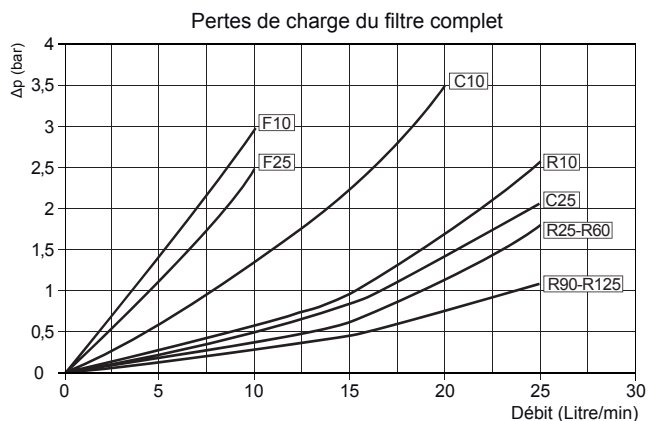
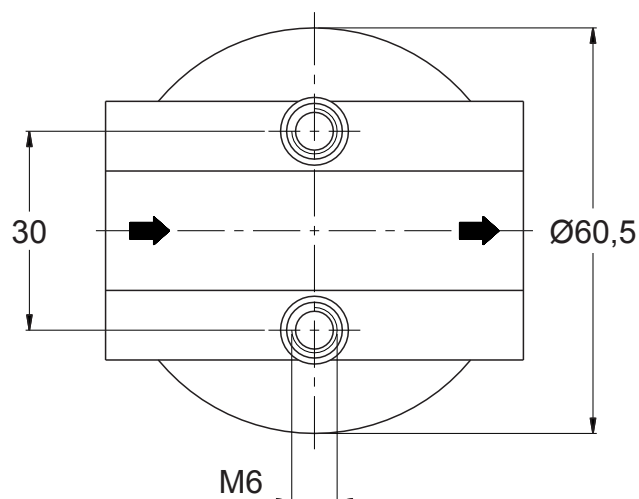
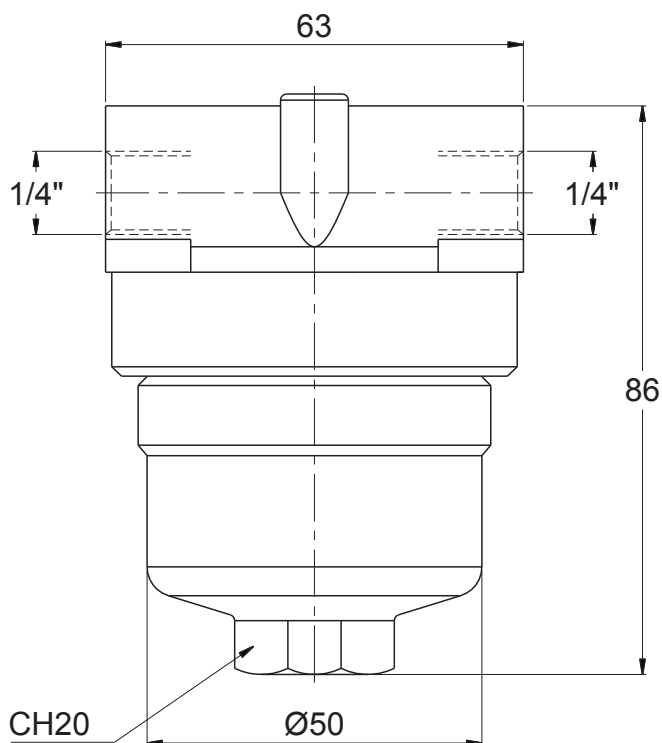
Code de commande : **310.AC.100 / C10** (Cartouche seule)



Spécifications :

*Implantation A en 1"1/2 BSP en standard (1" et 1"1/4 BSP sur demande)

Matière joints : Nitrile (Vitons sur demande)



Courbes établies avec une huile de masse volumique = 860 Kg/m³ et une viscosité cinématique = 30 cSt

Code de commande : **313.M5.12410 / F25**
(Filtre complet)

By-pass
Sans By-pass - **0**
avec By-pass - **1**

Elément filtrant

- 10μ nominal (papier traité) : **C10**
 - 25μ nominal (papier traité) : **C25**
 - 10μ absolu* (fibre inorganique) : **F10**
 - 25μ absolu* (fibre inorganique) : **F25**
 - 10μ nominal (treillis inox 304) : **R10**
 - 25μ nominal (treillis inox 304) : **R25**
 - 60μ nominal (treillis inox 304) : **R60**
 - 90μ nominal (treillis inox 304) : **R90**
 - 125μ nominal (treillis inox 304) : **R125**
- * = β_{x(c)} ≥ 200

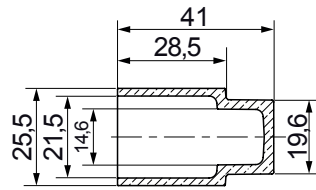
Code de commande : **313.MC5.100 / F25**
(Elément filtrant seul)

Spécifications :

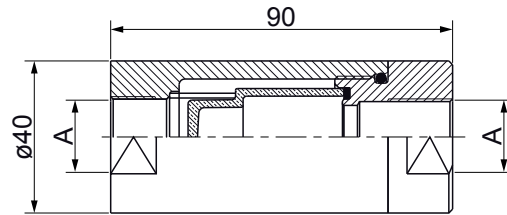
- Pression Maxi : 280 bar - Tarage du by-pass : 5 bar ±10%
- Pression différentielle d'écrasement de l'élément filtrant : 20 bar
- Matière corps : Laiton matricé
- Matière joint : Nitrile (Viton sur demande)
- Température d'utilisation : -25 à +95°C



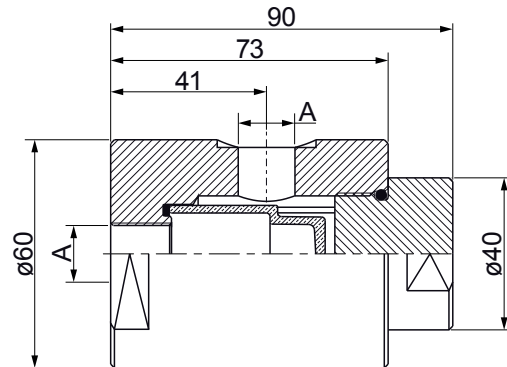
Élément filtrant



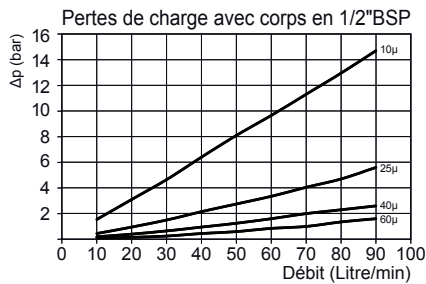
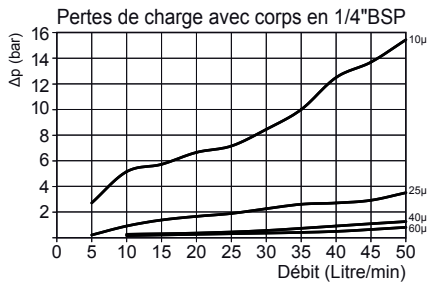
Filtre en ligne



Filtre en T
Type 1 seulement



Pertes de charge en fonction du débit



Taille	Pression de service (bar)	Implantations disponibles A (BSP)
Taille 1	350	
Taille 2	500	1/4", 3/8" et 1/2"
Taille 3	700	

190

Code de commande : **313.H6.21501 / 10** (Filtre complet)

Version
En ligne - **1**
En T - **2**

Taille
Taille 1 - **1**
Taille 2 - **2**
Taille 3 - **3**

Implantation Entrée/Sortie
1/4" BSP - **?**
3/8" BSP - **10**
1/2" BSP - **11**

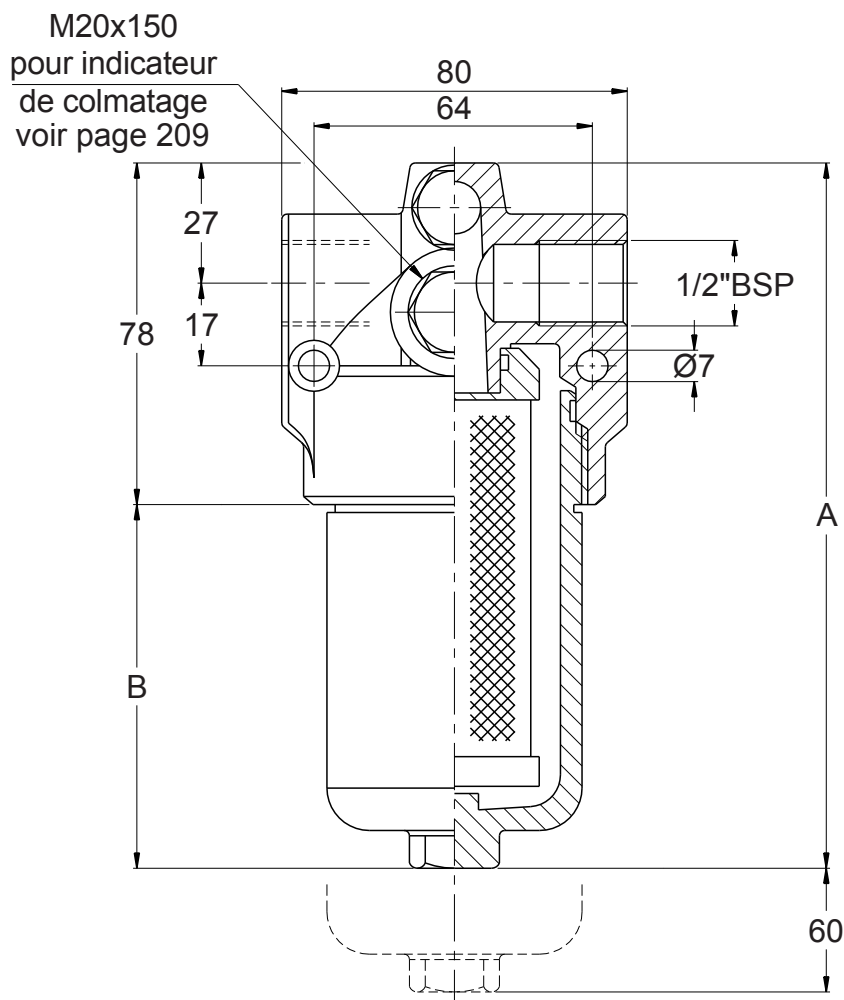
Fonctionnement
Uni-directionnel - **0**
Bi-directionnel - **1**

Élément filtrant* :
10 : 10μ nominal
25 : 25μ nominal
40 : 40μ nominal
60 : 60μ nominal
*bronze fritté

Code de commande : **313.HC6.201 / 10** (Cartouche seule)

- Matière élément filtrant : Bronze fritté
- Joint O-Ring : Nitrile (FKM sur demande)
- Matière corps de filtre : Aluminium traité (Type 1 et 2),
Acier zingué (Type 3)
- Corps inox (sur demande)

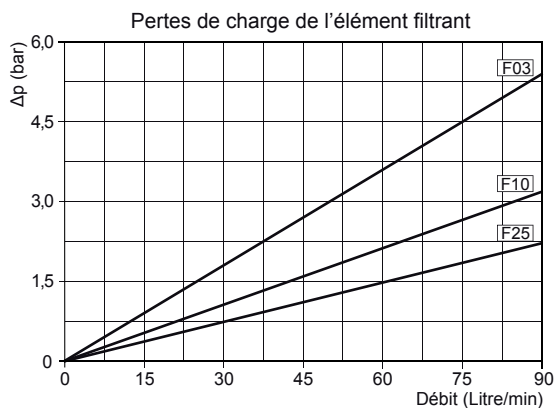
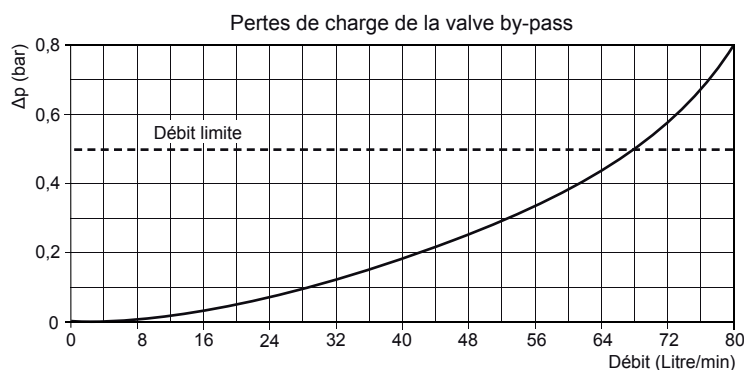
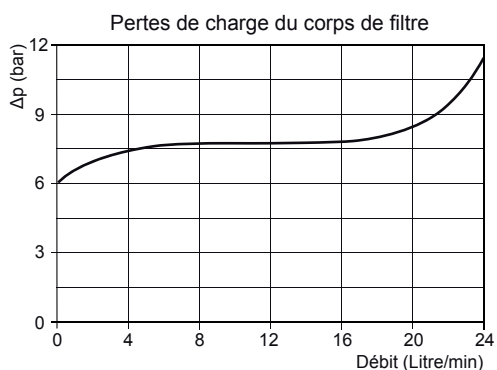




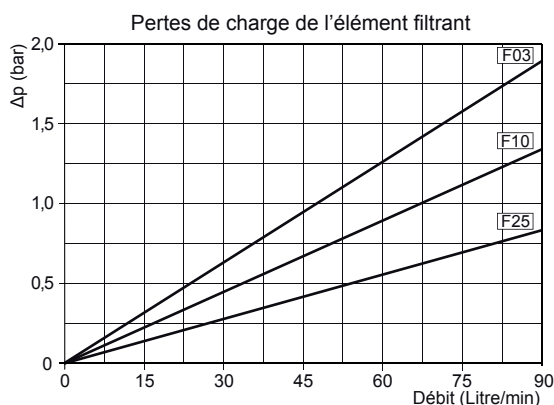
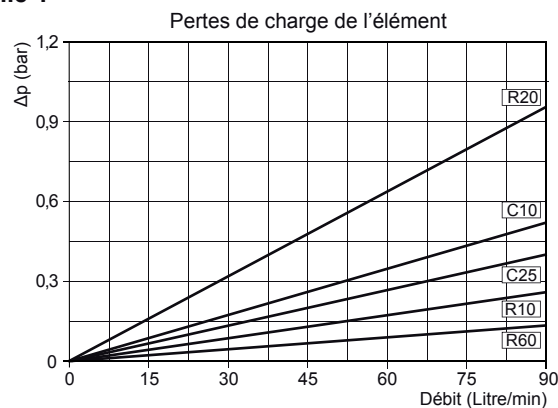
Ancien code	Taille	Débit L/min	Débit (mm)	
			A	B
F8-00*	1	60	157	79
F8-01*	2	90	244	166

Spécifications :
 Pression de service : 110 bar - Tarage du by-pass : 6 bar
 Matière corps : Alliage d'aluminium
 Matière joints : Nitrile (Viton sur demande)
 Température d'utilisation : -25 à +110°C

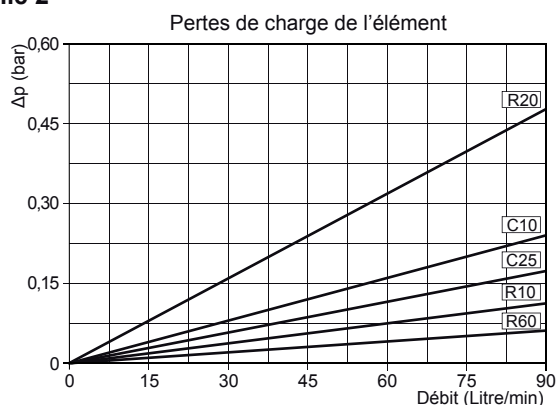




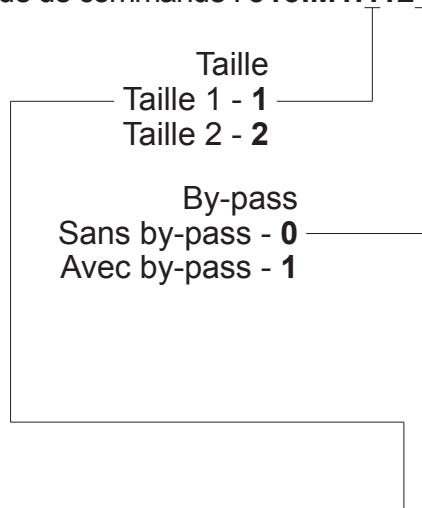
Taille 1



Taille 2



Code de commande : **313.M1.11211 / F06** (Filtre complet)

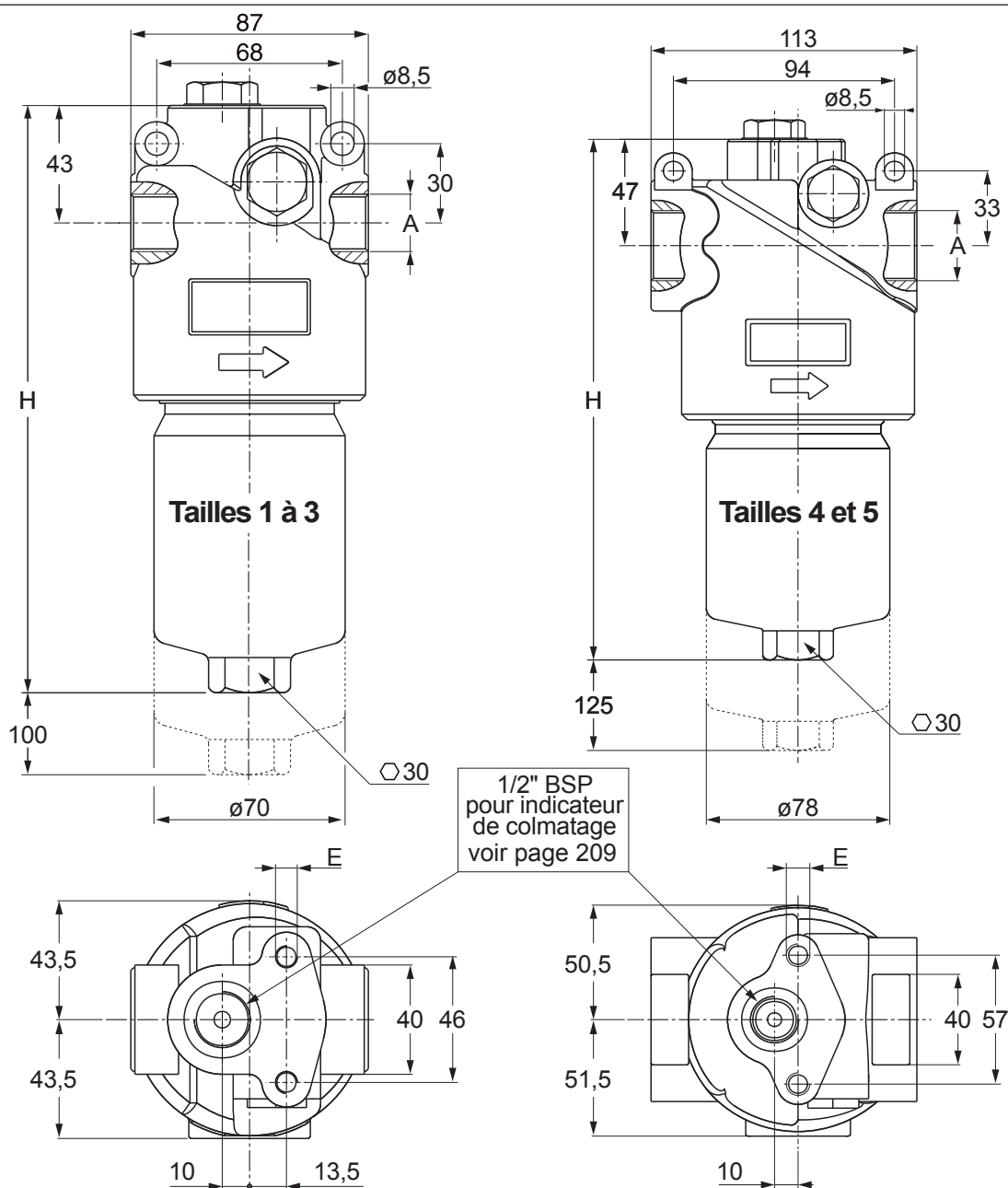


Élément filtrant :

- C10** : 10μ nominal (papier traité)
- C25** : 25μ nominal (papier traité)
- F03** : 3μ absolu* (fibre inorganique)
- F06** : 6μ absolu* (fibre inorganique)
- F10** : 10μ absolu* (fibre inorganique)
- F25** : 25μ absolu* (fibre inorganique)
- R10** : 10μ nominal (treillis inox 304)
- R20** : 20μ nominal (treillis inox 304)
- R60** : 60μ nominal (treillis inox 304)

* = $\beta_{X(c)} \geq 75$

Code de commande : **313.MC1.100 / F06** (Cartouche seule)



Filtre pression en ligne 220 bar

FILTRATION

193

Type	H (mm)	E	Implantations disponibles A (BSP)	Pression de service (bar)
Taille 1	187			
Taille 2	214	M8	1/2" et 3/4" BSP	220
Taille 3	310			
Taille 4	230	M10	3/4" et 1" BSP	320
Taille 5	341			

Spécifications :

Matière corps : Aluminium (tailles 1 à 3) - Fonte (tailles 4 et 5)

Matière bol : Fonte

Matière by-pass : Laiton - Tarage du by-pass : 6 bar±10%

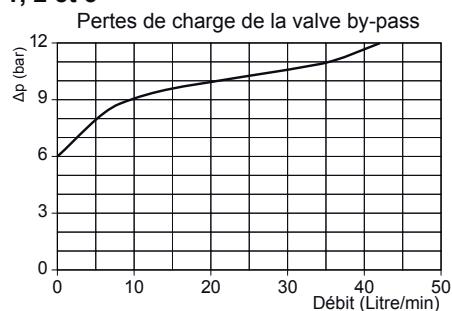
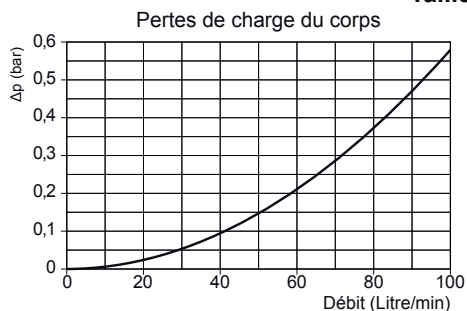
Pression différentielle élément filtrant : 20 bar ou 210 bar

Matière joints : Nitrile (Viton sur demande)

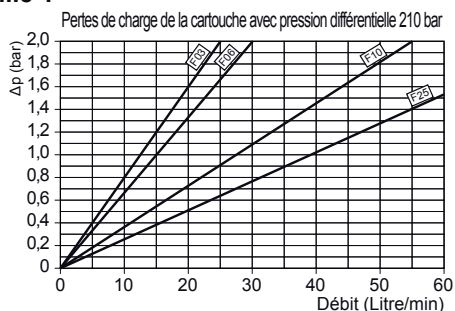
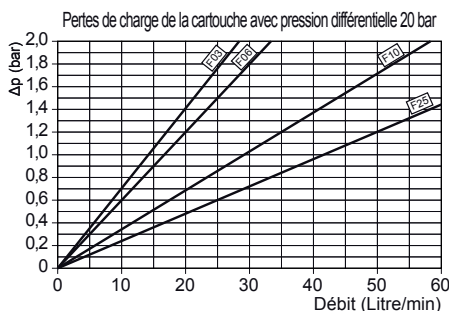
Température d'utilisation : -25 à +95°C



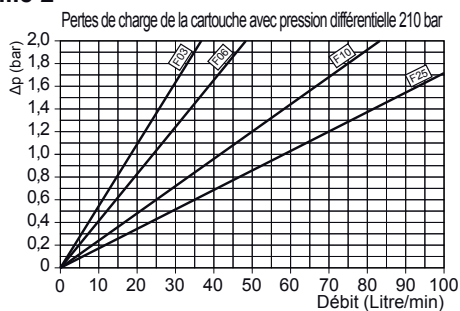
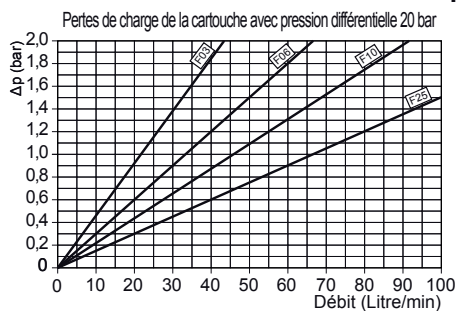
Tailles 1, 2 et 3



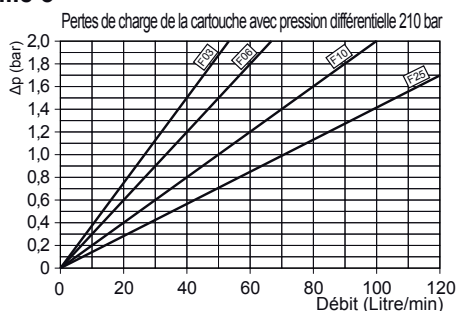
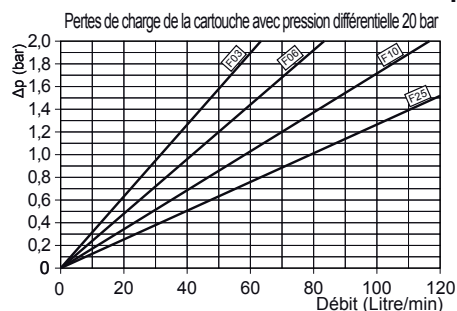
Taille 1



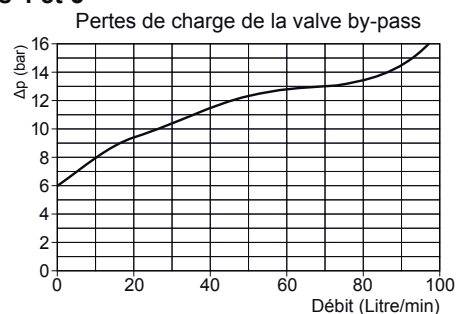
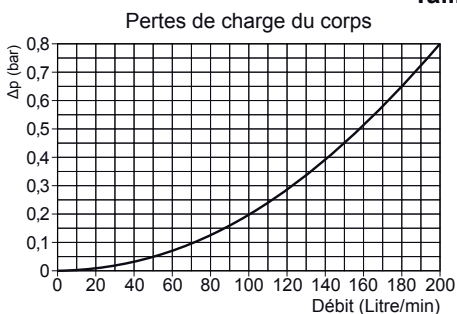
Taille 2



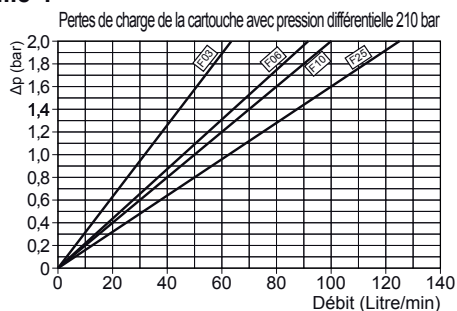
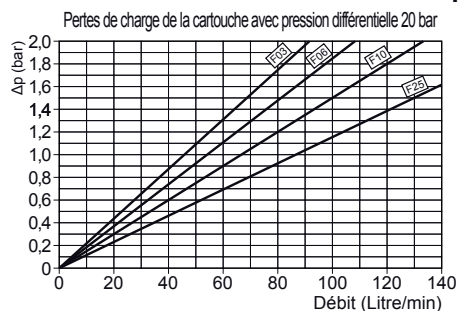
Taille 3



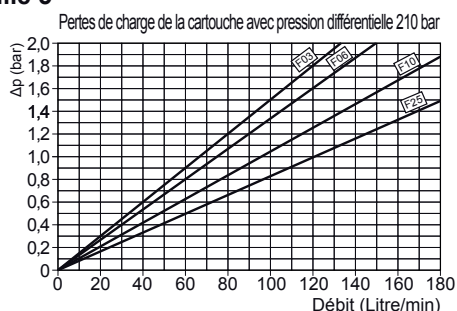
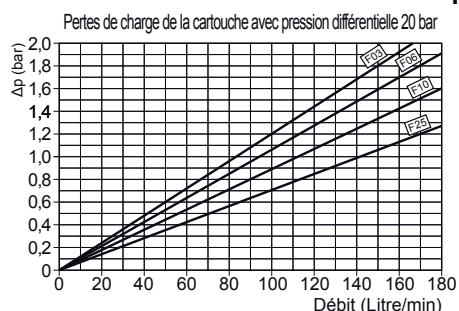
Tailles 4 et 5



Taille 4



Taille 5



Code de commande : **313.M3.31211 / F06** (Filtre complet)

Taille
Taille 1 - **3.1**
Taille 2 - **3.2**
Taille 3 - **3.3**
Taille 4 - **4.1**
Taille 5 - **4.2**

Implantation***
1/2" BSP - **11**
3/4" BSP - **12**
1" BSP - **13**

By-pass
Pression différentielle cartouche
Pas de by-pass - Δp cartouche 210 bar - **0**
By-pass - Δp cartouche 20 bar - **1**

Code de commande : **313.MC3.311 / F06** (Cartouche seule)

Élément filtrant :

C10* : 10 μ nominal (papier traité)
C25* : 25 μ nominal (papier traité)
F03 : 3 μ absolu** (fibre inorganique)
F06 : 6 μ absolu** (fibre inorganique)
F10 : 10 μ absolu** (fibre inorganique)
F25 : 25 μ absolu** (fibre inorganique)
R10 : 10 μ nominal (treillis inox 304)
R25 : 25 μ nominal (treillis inox 304)

* Seulement avec cartouches $\Delta p=20$ bar

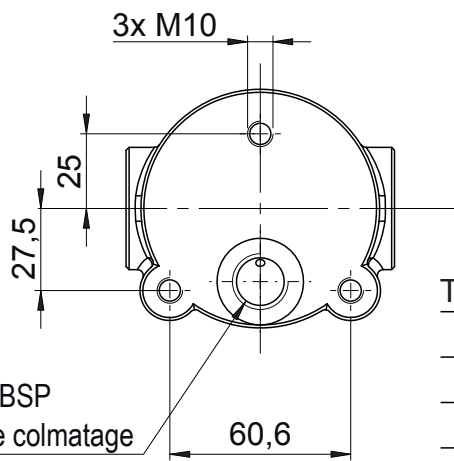
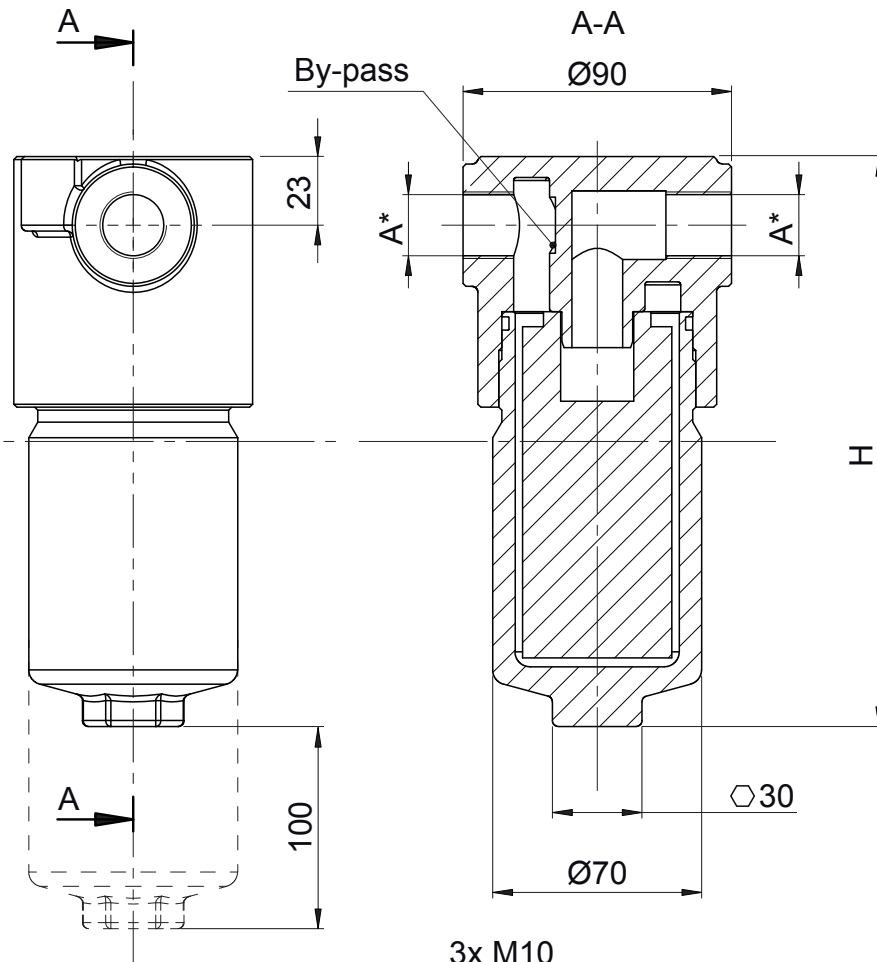
** = $\beta_{x(c)} \geq 200$

195



***Implantations entrée/sortie

1/2" BSP (Tailles 1 à 3) - 3/4" BSP (Toutes tailles) - 1" BSP (Tailles 4 et 5)



Implantation 1/2" BSP
pour indicateur de colmatage
voir page 209

Taille	H (mm)	A* (BSP)
1	191	
2	234	1/2"
3	282	

Spécifications :

Pression de service : 315 bar

Pression d'ouverture du by-pass : 6 bar ±10%

Matière : Tête : Fonte - Bol : Acier

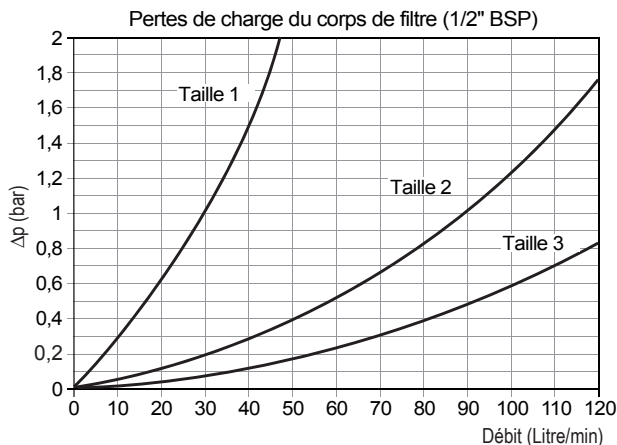
Joint O-Ring : Nitrile (FKM sur demande)

Température d'utilisation : -25 à +110°C

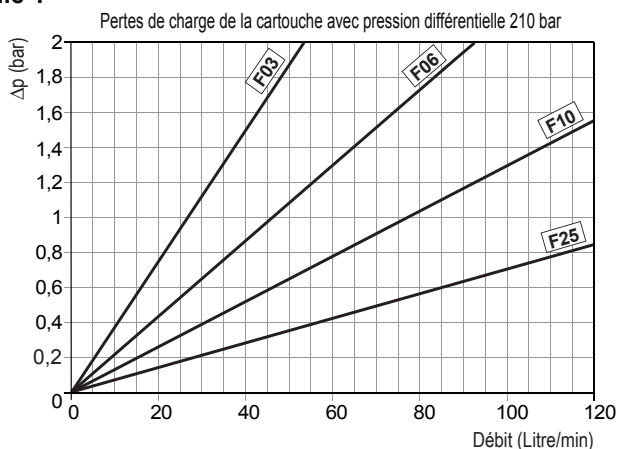
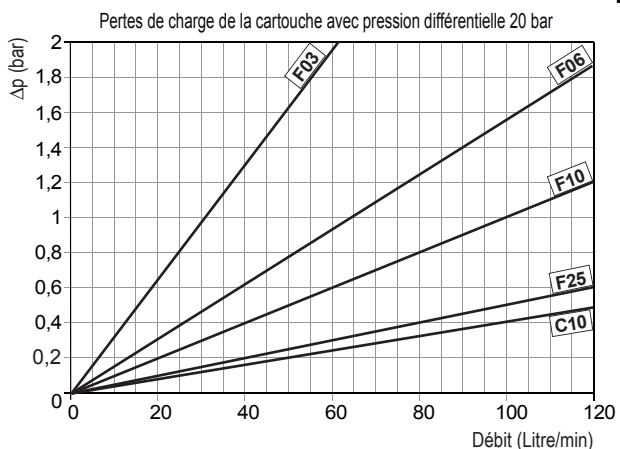
* Implantation A standard : 1/2" BSP (3/4" BSP sur demande)

Pression différentielle élément filtrant : 210 bar

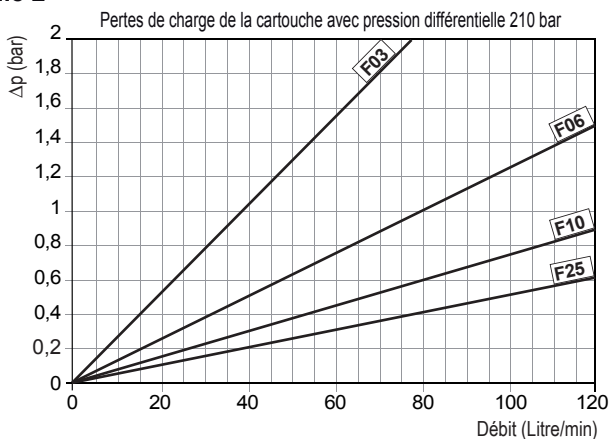
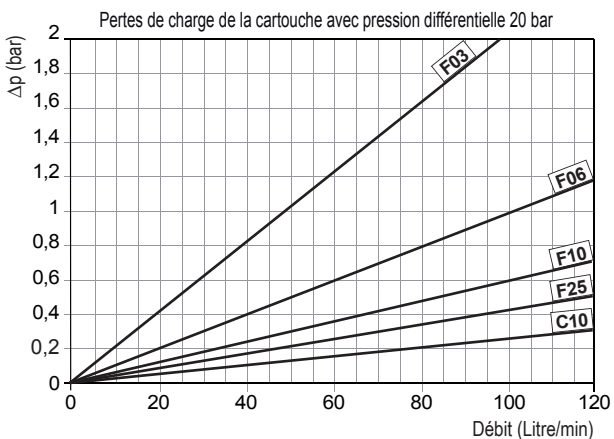




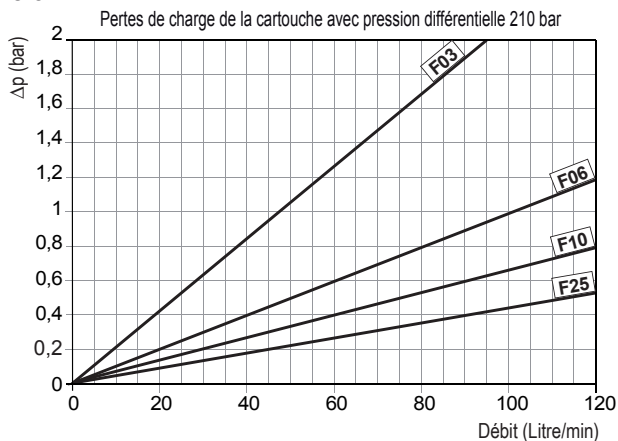
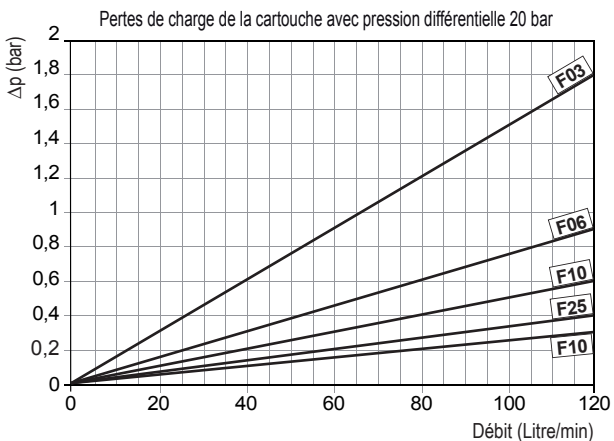
Taille 1



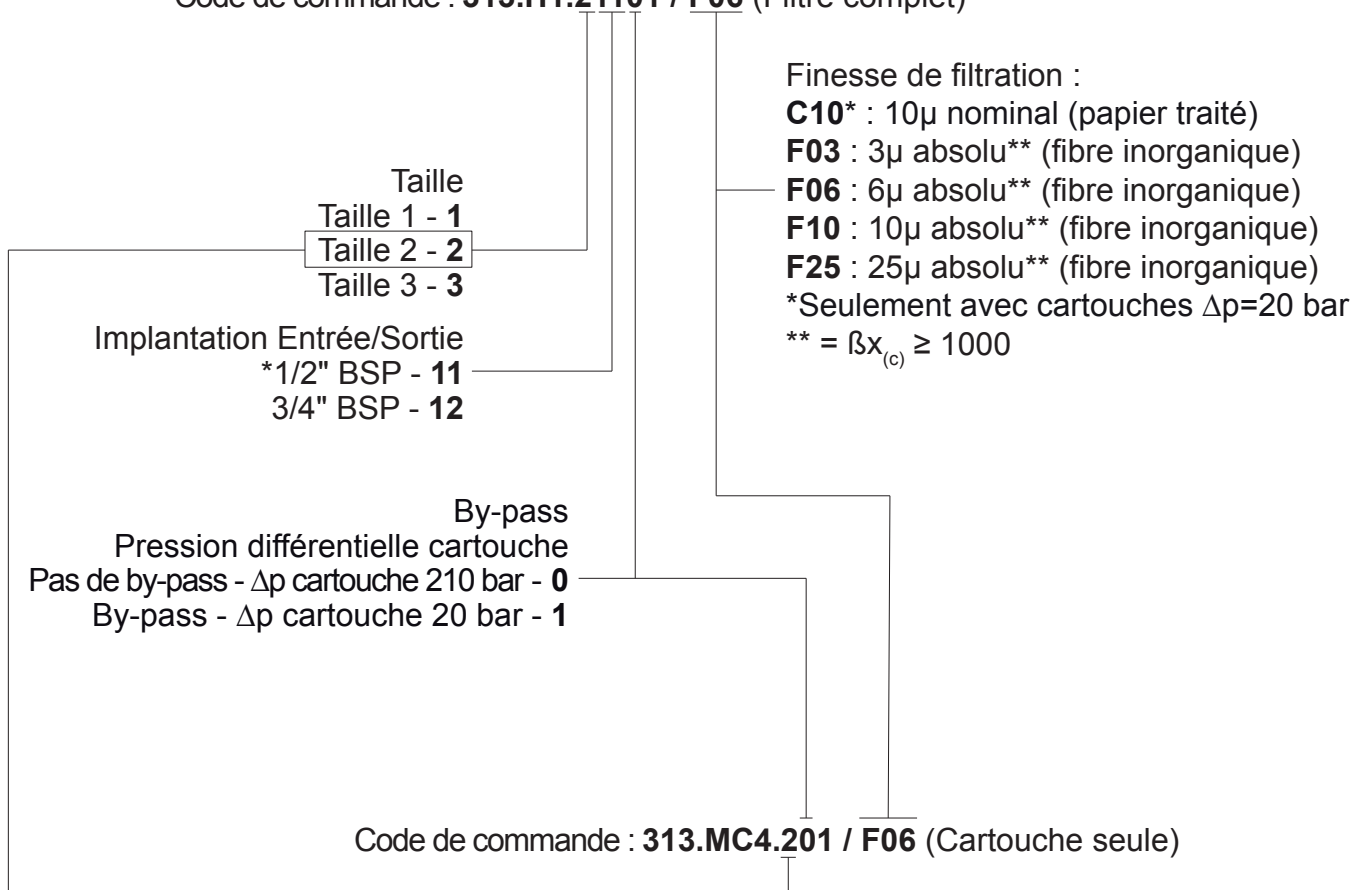
Taille 2



Taille 3



Code de commande : **313.H1.21101 / F06** (Filtre complet)

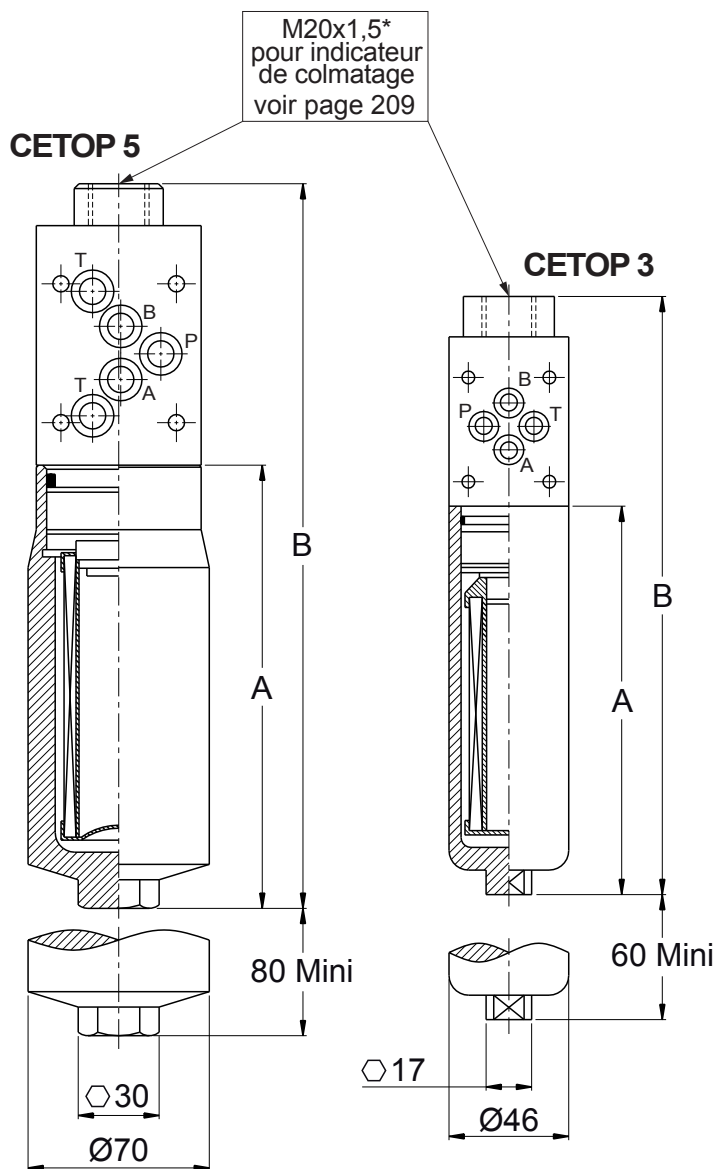


198



*Implantation entrée/sortie : 1/2"BSP en standard (3/4"BSP sur demande)
 Joint O-Ring : Nitrile (FKM sur demande)
 Pression différentielle de l'élément filtrant : 210 bar (20 bar sur demande)

Filtere pression en ligne 315 bar - Fixation CETOP



Filtere pression en ligne 315 bar - Fixation CETOP

FILTRATION

Taille	Implantation	Millimètres	
		A	B
1	CETOP 3	150	231,5
2	CETOP 5	172	281,5
3	CETOP 5	272	381,5

Spécifications :

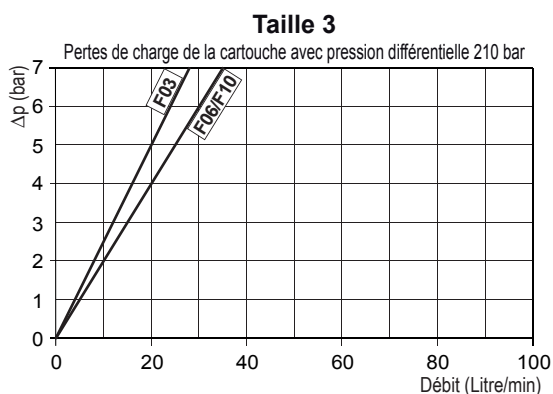
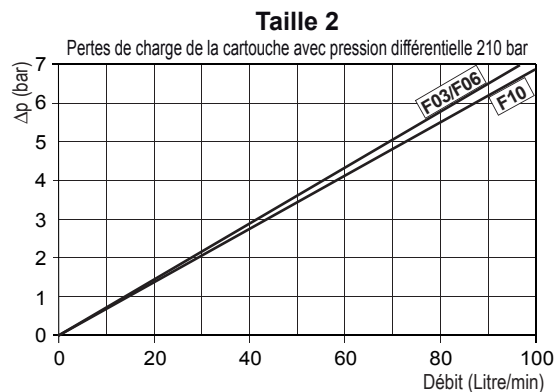
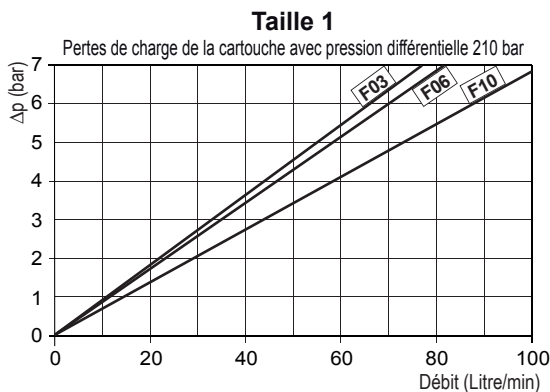
Pression de service : 315 bar

Matière : Tête : Fonte - Bol : Acier

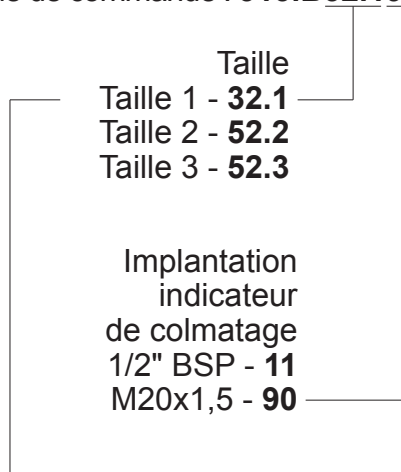
Température d'utilisation : -20 à +90°C

*Implantation indicateur de colmatage : M20x1,5 en standard (1/2" BSP sur demande)





Code de commande : **313.B32.19001 / F06** (Filtre complet)



Elément filtrant** :

- F03** : 3μ absolu* (fibre inorganique)
 - F06** : 6μ absolu* (fibre inorganique)
 - F10** : 10μ absolu* (fibre inorganique)
- * = $\beta_{X(c)} \geq 75$

Code de commande : **313.BC32.100 / F06** (Cartouche seule)

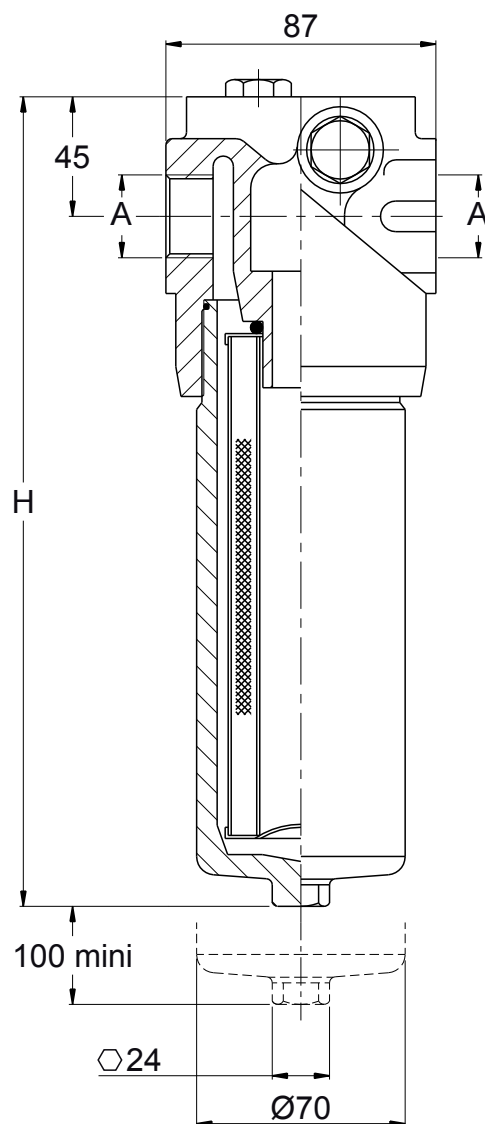
Spécifications :

Joints O-Ring : Nitrile (FKM sur demande)

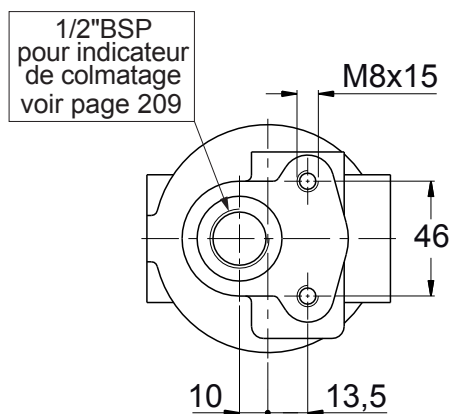
*Implantation indicateur de colmatage : M20x1,5 en standard (1/2"BSP sur demande)

**Pression différentielle élément filtrant : 210 bar





Taille	H	A*
1	189	1/2" BSP
2	214	ou
3	310	3/4" BSP



Spécifications :

Pression de service : 420 bar

Matière : Tête : Fonte - Bol : Acier

Tarage du by-pass : 6 bar±10%

Pression différentielle élément filtrant : 20 bar ou 210 bar

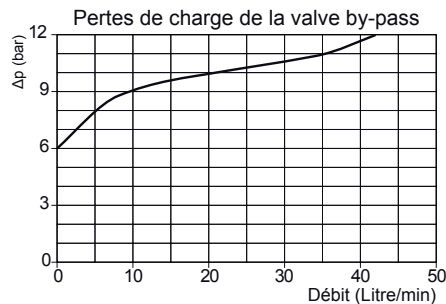
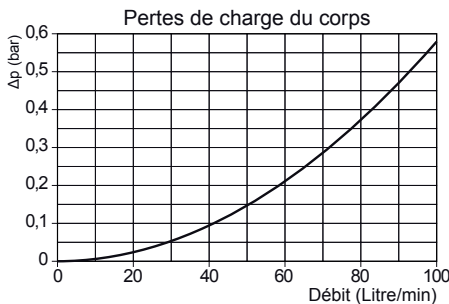
*Implantation A en 1/2" BSP en standard (3/4" BSP sur demande)

Matière joints : Nitrile (Viton sur demande)

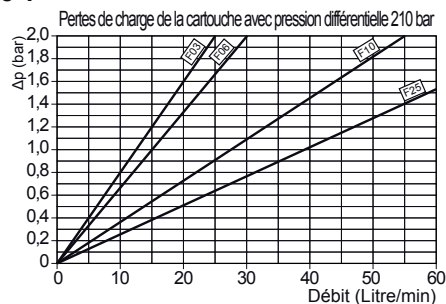
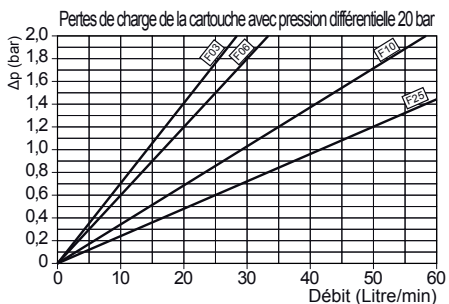
Température d'utilisation : -20 à +95°C



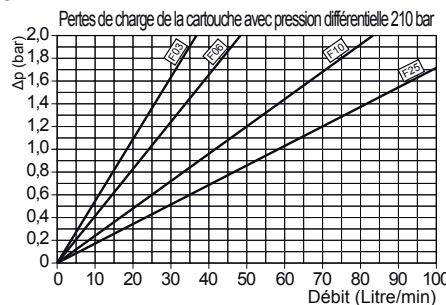
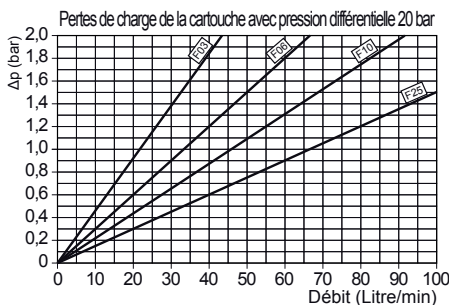
Série 1



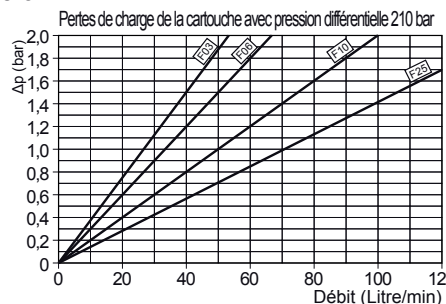
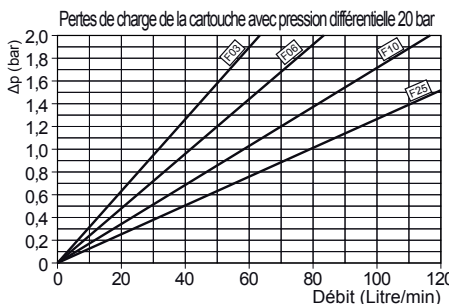
Taille 1



Taille 2



Taille 3



Code de commande : **313.H2.31211 / F06** (Filtre complet)

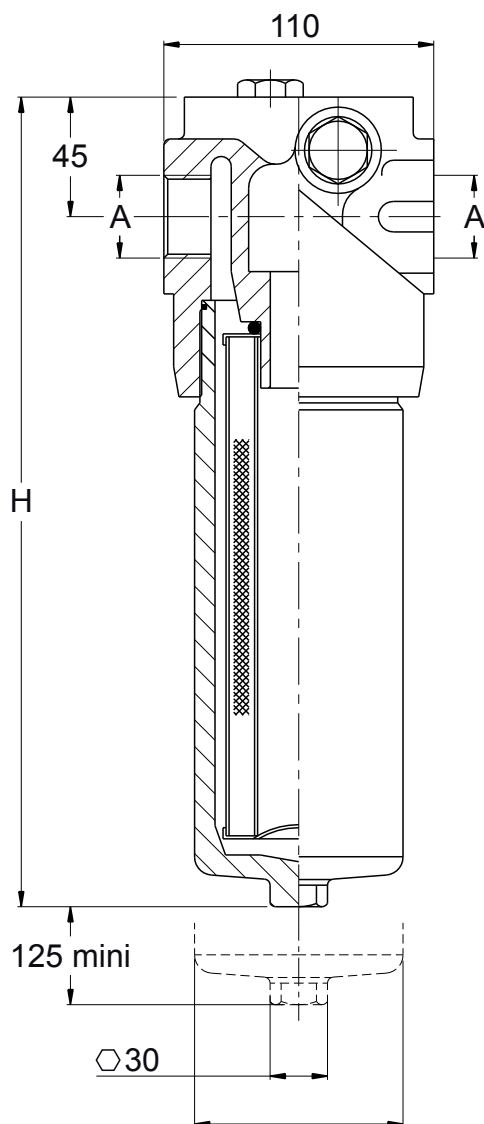
Taille
 Taille 1 - **1**
 Taille 2 - **2**
 Taille 3 - **3**

Implantation Entrée/Sortie
 *1/2" BSP - **11**
 3/4" BSP - **12**

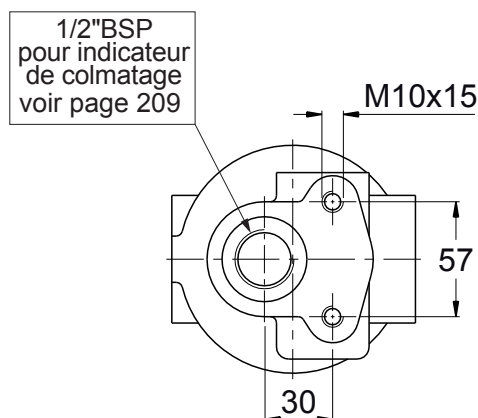
By-pass
 Pression différentielle cartouche
 Pas de by-pass - Δp cartouche 210 bar - **0**
 By-pass - Δp cartouche 20 bar - **1**

Code de commande : **313.HC2.311 / F06** (Cartouche seule)

- Finesse de filtration :
- C10*** : 10μ nominal (papier traité)
 - C25*** : 25μ nominal (papier traité)
 - F03** : 3μ absolu** (fibre inorganique)
 - F06** : 6μ absolu** (fibre inorganique)
 - F10** : 10μ absolu** (fibre inorganique)
 - F25** : 25μ absolu** (fibre inorganique)
- *Seulement avec cartouches Δp=20 bar
 ** = β_{X(c)} > 200



Taille	H	A*
1	230	3/4"BSP ou 1"BSP ou 1"1/4BSP
2	341	1"1/4BSP



Spécifications :

Pression de service : 420 bar

Matière : Tête : Fonte - Bol : Acier

Tarage du by-pass : 6 bar±10%

Pression différentielle élément filtrant : 20 bar ou 210 bar

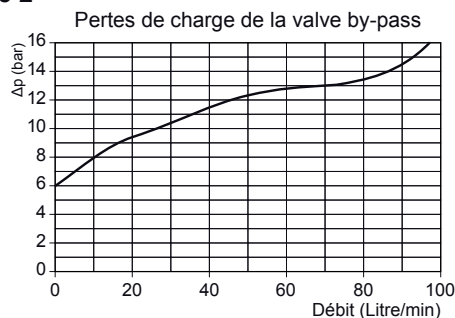
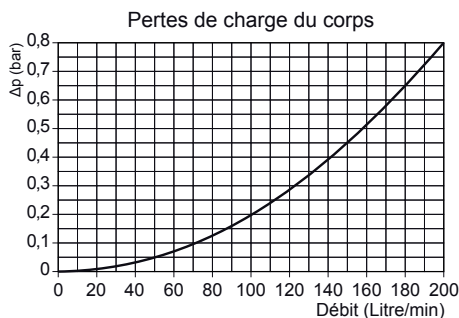
*Implantation A en 3/4"BSP en standard (1"BSP et 1"1/4BSP sur demande)

Matière joints : Nitrile (Viton sur demande)

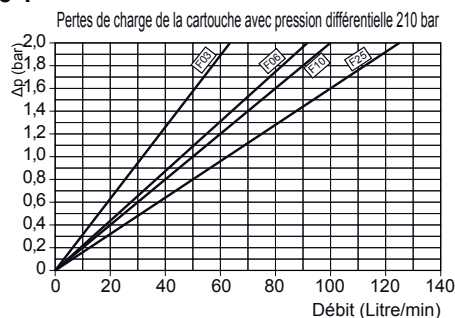
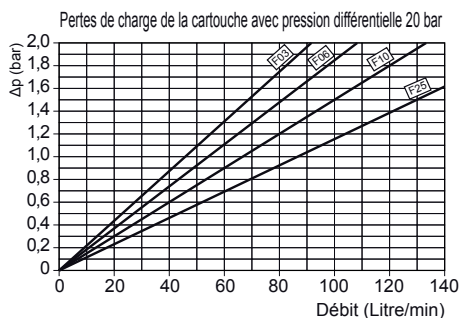
Température d'utilisation : -20 à +95°C



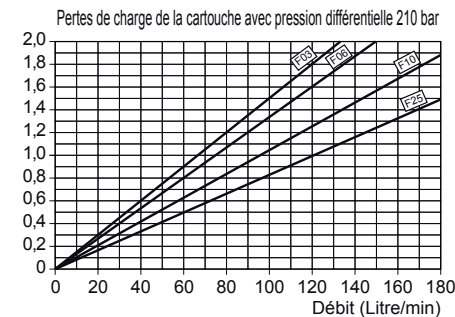
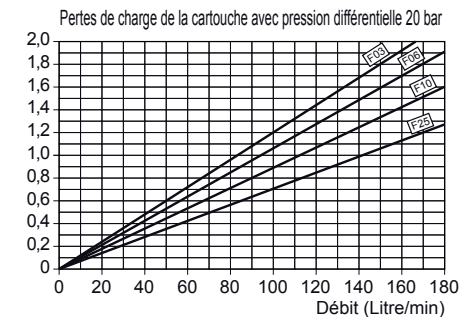
Série 2



Taille 1

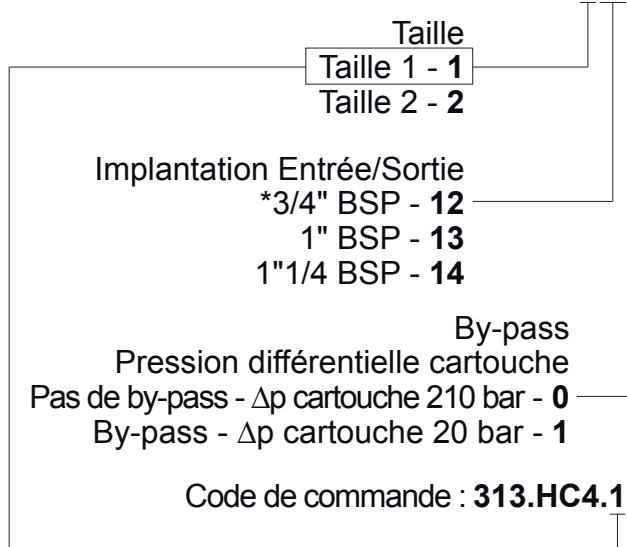


Taille 2



204

Code de commande : **313.H4.11201 / F06** (Filtre complet)



Finesse de filtration :

C10* : 10μ nominal (papier traité)

C25* : 25μ nominal (papier traité)

F03 : 3μ absolu** (fibre inorganique)

F06 : 6μ absolu** (fibre inorganique)

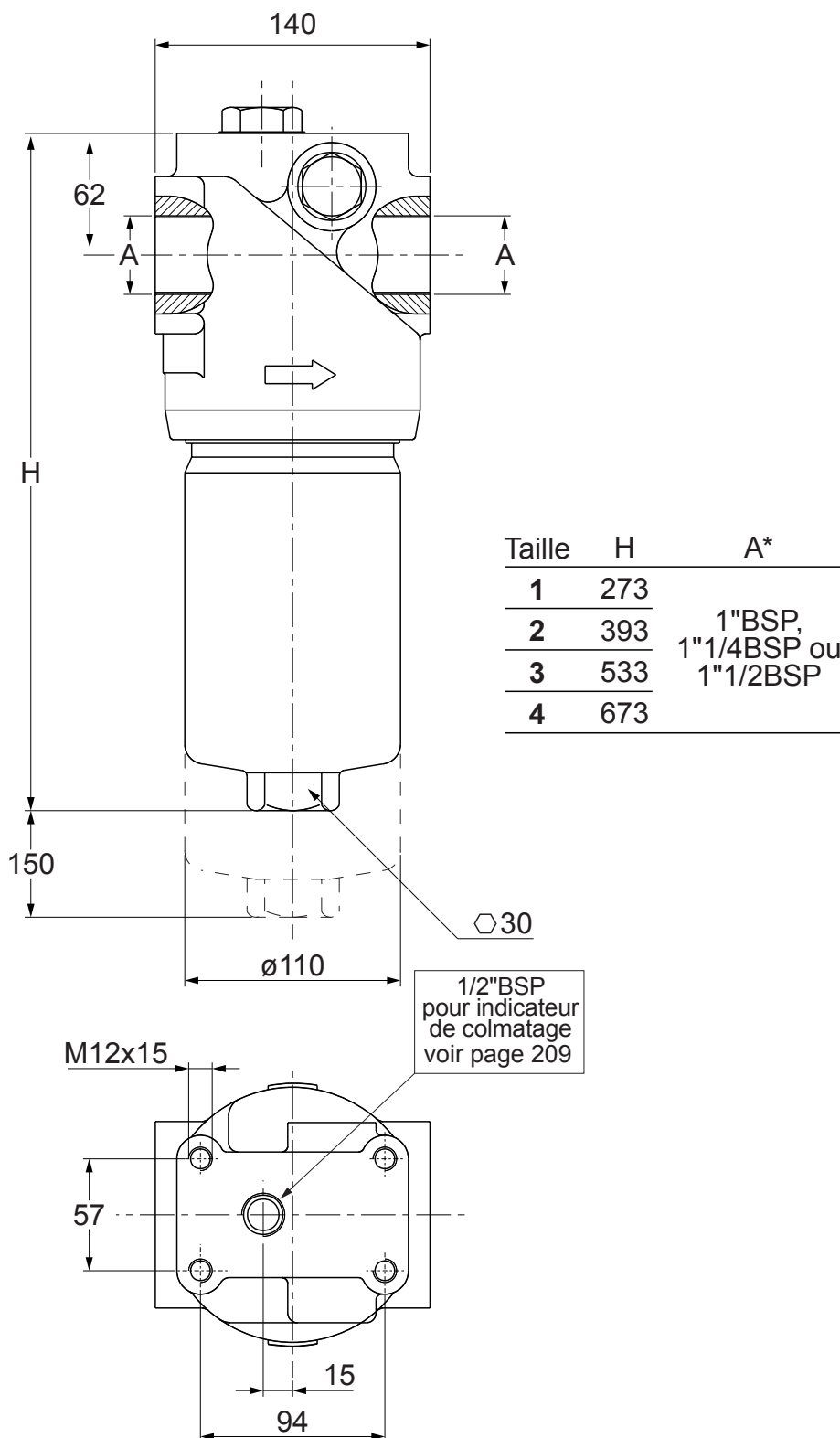
F10 : 10μ absolu** (fibre inorganique)

F25 : 25μ absolu** (fibre inorganique)

*Seulement avec cartouches Δp=20 bar

** = $\beta_{x(c)} > 200$

Code de commande : **313.HC4.101 / F06** (Cartouche seule)



Spécifications :

Pression de service : 420 bar

Matière : Tête : Fonte - Bol : Acier

Tarage du by-pass : 6 bar ± 10%

Pression différentielle élément filtrant : 20 bar ou 210 bar

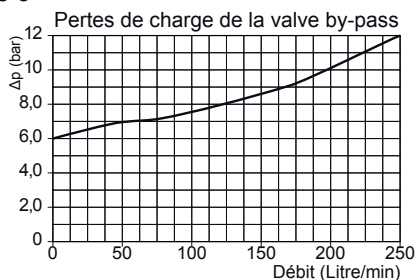
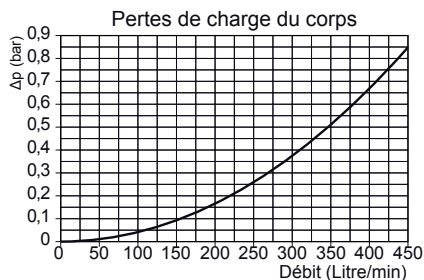
*Implantation A en 1" BSP en standard (1"1/4 BSP et 1"1/2 sur demande)

Matière joints : Nitrile (Viton sur demande)

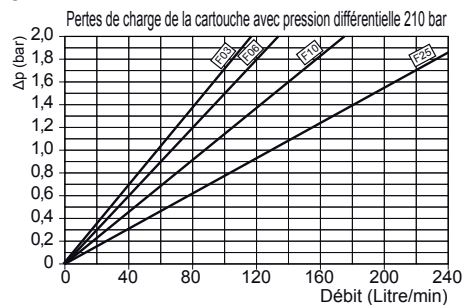
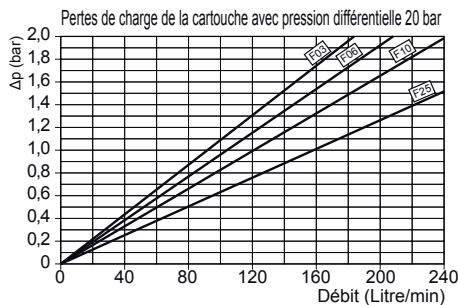
Température d'utilisation : -20 à +95°C



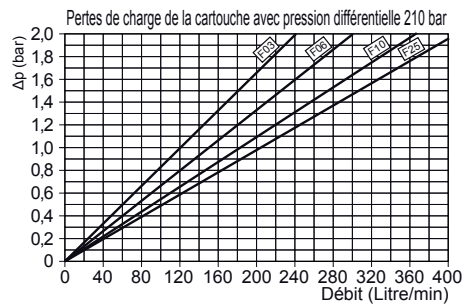
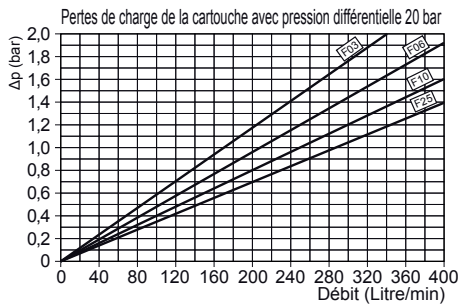
Série 3



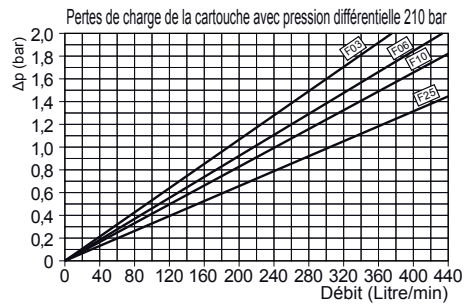
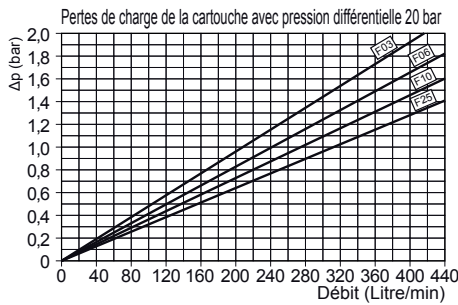
Taille 1



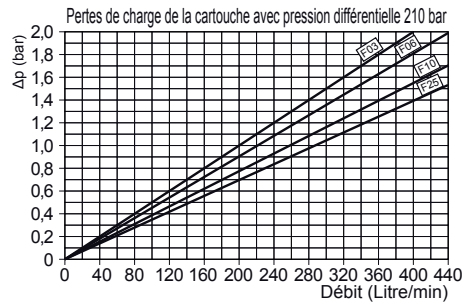
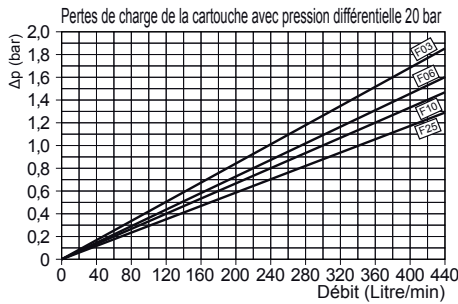
Taille 2



Taille 3



Taille 4



Code de commande : **313.H6.21501 / F06** (Filtre complet)

Taille
 Taille 1 - **1**
 Taille 2 - **2**
 Taille 3 - **3**
 Taille 4 - **4**

Implantation Entrée/Sortie
 *1" BSP - **13**
 1"1/4 BSP - **14**
 1"1/2 BSP - **15**

By-pass
 Pression différentielle cartouche
 Pas de by-pass - Δp cartouche 210 bar - **0**
 By-pass - Δp cartouche 20 bar - **1**

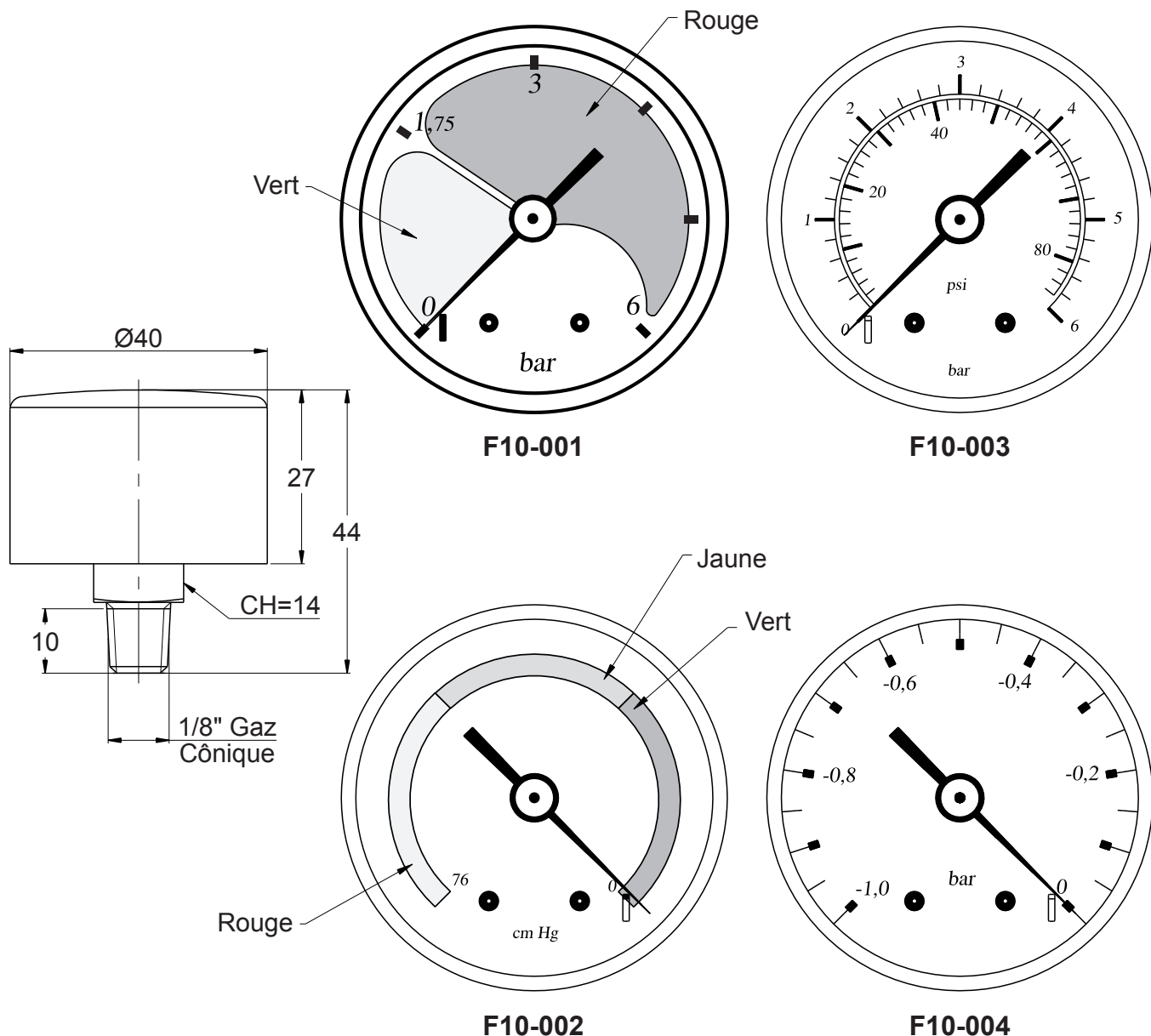
Elément filtrant :

- C10*** : 10 μ nominal (papier traité)
 - C25*** : 25 μ nominal (papier traité)
 - F03** : 3 μ absolu** (fibre inorganique)
 - F06** : 6 μ absolu** (fibre inorganique)
 - F10** : 10 μ absolu** (fibre inorganique)
 - F25** : 25 μ absolu** (fibre inorganique)
- *Seulement avec cartouches $\Delta p=20$ bar
 ** = $\beta_{x(c)} > 200$

Code de commande : **313.HC6.201 / F06** (Cartouche seule)

*Implantation entrée/sortie : 1" BSP en standard (1"1/4 BSP et 1"1/2 BSP sur demande).
 Joint O-Ring : Nitrile (FKM sur demande)
 Pression différentielle de l'élément filtrant : 210 bar (20 bar sur demande)





Code EDH	Utilisations	Echelles	Cadran
F10-001	RETOUR	0 à 6 bar	Graduations et couleurs
F10-002	ASPIRATION	-76 à 0cm Hg / -30 à 0 In Hg	Graduations et couleurs
F10-003	RETOUR	0 à 6 bar / 0 à 90 PSI	Graduations
F10-004	ASPIRATION	-1 à 0 bar	Graduations

Spécifications :

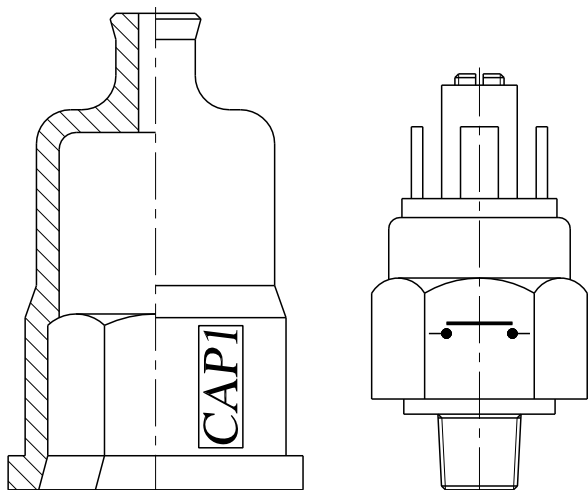
- Matière : Cadran : Aluminium - Boîtier : Plastique ABS
- Matière Verre : Métacrylate-costil
- Matière raccord et tube de bourdon : Laiton
- Matière soudures : Alliage d'étain
- Classe : 2,5 - Protection : IP 32
- Température d'utilisation : -10 à +80°C, Masse = 0,06Kg



Indicateur de colmatage électrique, différentiel visuel et électrique

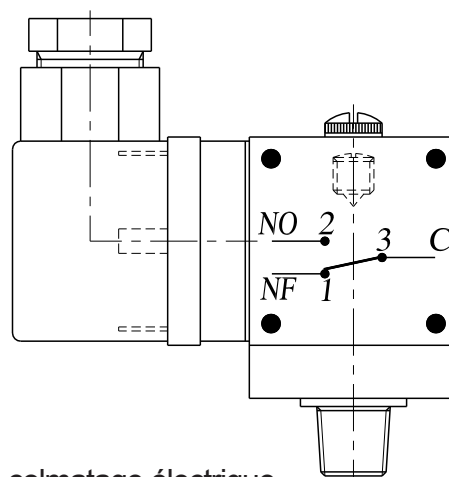
Indicateur de colmatage électrique, différentiel et électrique

FILTRATION



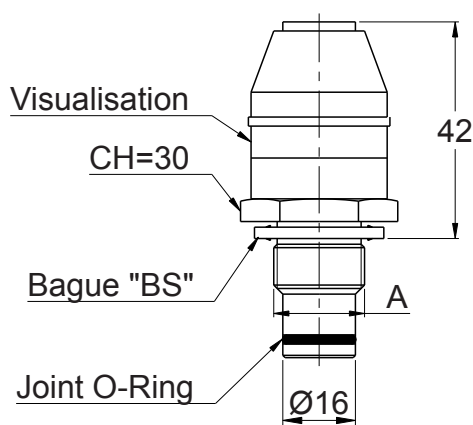
Indicateur de colmatage électrique pour une utilisation sur filtre :

Aspiration : Code : A12-009
 Retour : Code : A12-011
 (voir catalogue mesure et instrumentation) page 231



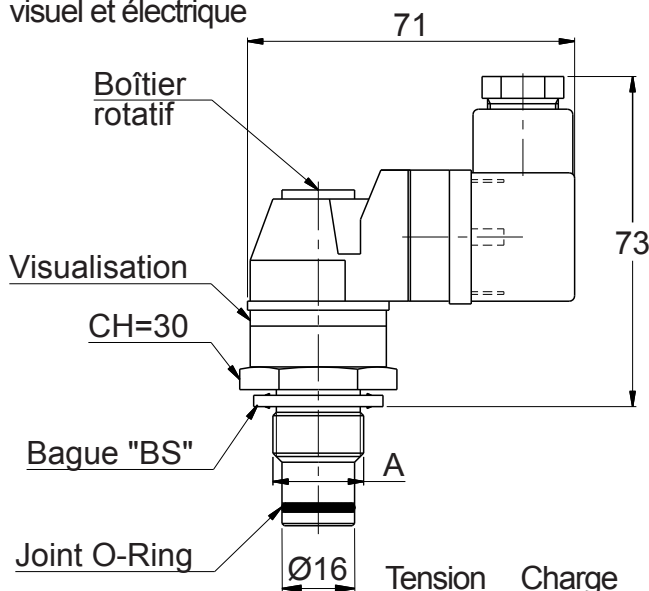
Indicateur de colmatage électrique pour filtre retour :
 Code : A12-020
 (voir catalogue mesure et instrumentation) page 232

Indicateur de colmatage différentiel visuel



Code EDH	Calibrage (±0,2bar)	A
F10-011	5	M20x150
F10-013	2	
F10-015	5	1/2"BSP
F10-016	2	

Indicateur de colmatage différentiel visuel et électrique

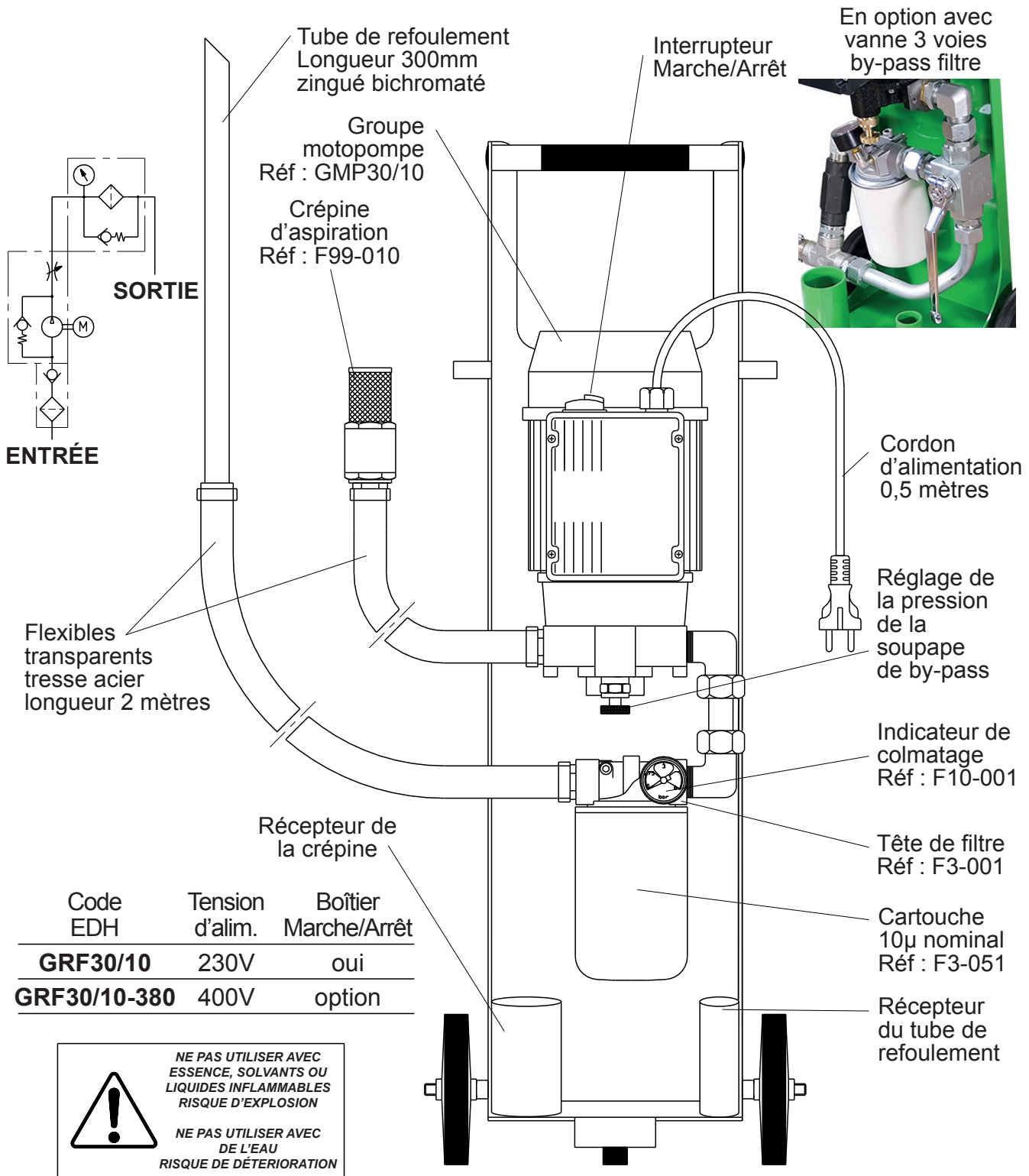


Code EDH	Calibrage (±0,2bar)	A	Tension Alim. (V)	Charge Résistive (A)	Charge Inductive (A)
F10-012	5	M20x150	AC 125	5	5
F10-014	2		AC 250	5	5
F10-017	5	1/2"BSP	DC 15	10	10
F10-018	2		DC 30	5	5
			DC 50	2	2
			DC 125	0,5	0,06

Spécifications :

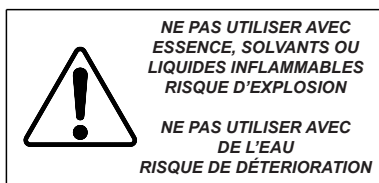
Matière pour F10-01* : Corps laiton, boîtier polyamide noir.
 Protection électrique pour F10-01* : IP65.
 Température maxi pour F10-01* : de -5 à +60°C.
 Les indicateurs codes F10-01* sont à utiliser avec des fitres pression.





210

Code EDH	Tension d'alim.	Boîtier Marche/Arrêt
GRF30/10	230V	oui
GRF30/10-380	400V	option



Spécifications :

Débit Maxi : 25 Litres/min (selon viscosité de l'huile)

Pression Maxi : 3 bar - Protection : IP55

Utilisation : Transfert de l'huile - Température : de +10 à +60°C

Moteur monophasé 230V / 1,2 Kw - 50 Hz - 5,5A - 1470 tr/min

Moteur monophasé 400V / 2 Kw - 50 Hz - 5A - 1450 tr/min

Livré avec cartouche filtrante 10 μ , 2 flexibles longueur 2 mètres équipés de coupleur, lance et crépine.

Viscosité maxi de l'huile : 500 cSt

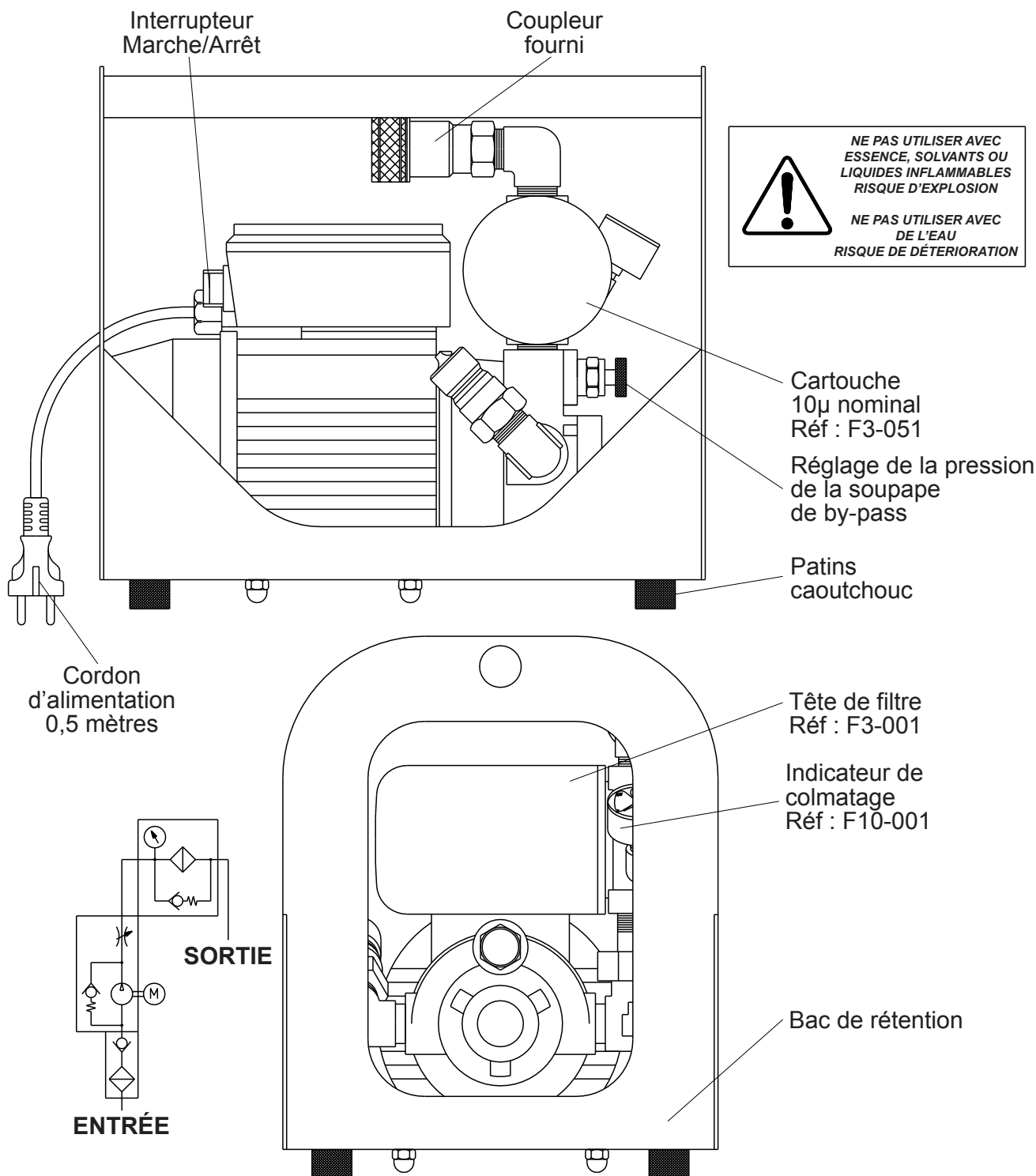
Dimensions : h=885mm, l=320mm, Ep=300mm, Masse = 25Kg



Groupe portatif de remplissage et de filtration pour l'huile

Groupe portatif de remplissage et de filtration pour l'huile

FILTRATION



Code EDH : **GFP30/10**

Spécifications :

Débit Maxi : 30 Litres/min (selon viscosité de l'huile)

Pression Maxi : 3 bar

Protection : IP55

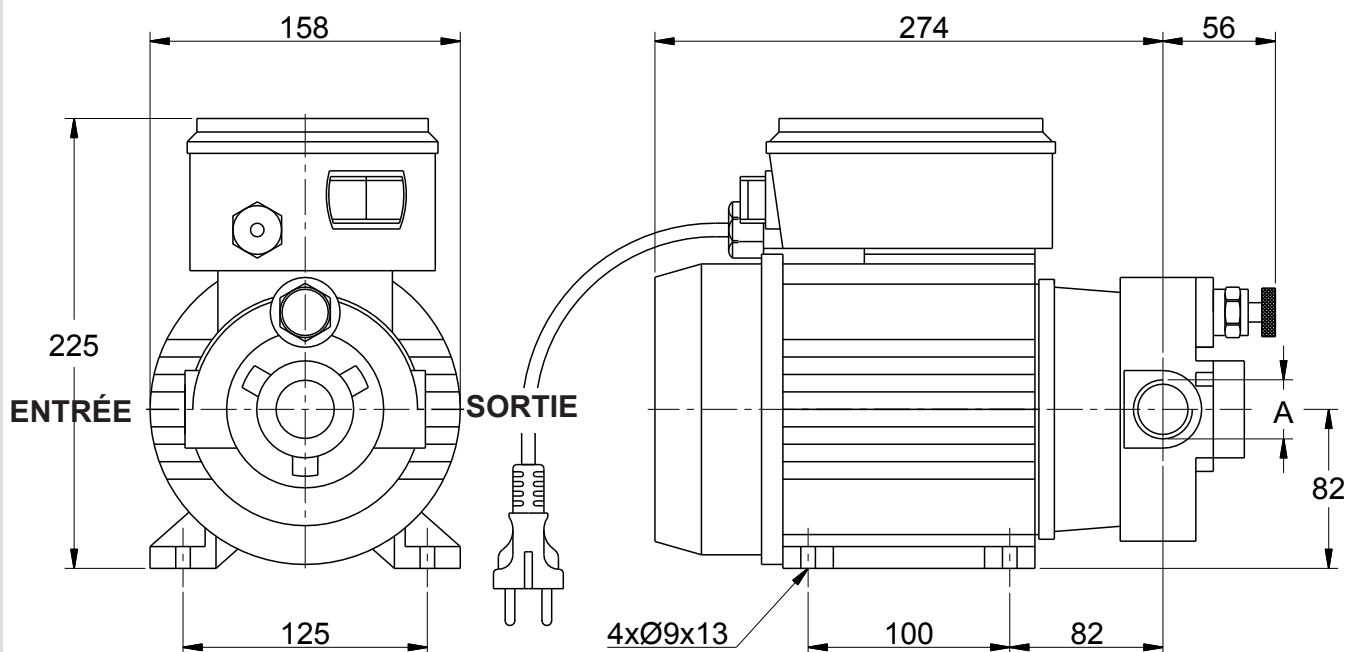
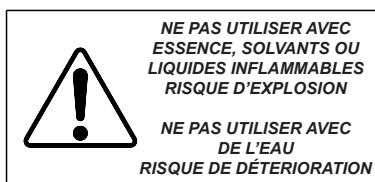
Utilisation : Transfert de l'huile - Température : de +10 à +60°C

Moteur monophasé 230V / 1,35 Kw - 50 Hz - 6,2A - 1400 tr/min

Livré avec cartouche filtrante 10µ, 2 flexibles longueur 2 mètres équipés de coupleur, lance et crépine.

Dimensions : L=390mm, l=230mm, H=340mm, Masse = 24Kg





212

Code EDH	Tension d'alimentation	Puissance KWatt	Boîtier Marche/Arrêt	A (BSP)	Débit (L/min)	Masse (Kg)
GMP 30/10	230V - 50Hz	1,2	oui	1"	25	14,3
GMP 30/10-380	400V - 50Hz	2	non	1"	25	12,8
GMP 50/10-380	400V - 50Hz	2	non	1"	50	12,8

Spécifications :

Pression Maxi : 3 bar - Niveau sonore : 70dB

Protection : IP55 - Viscosité maxi de l'huile : 500 cSt

Utilisation : Transfert de l'huile - Température : de +10 à +60°C

Vitesse du moteur : 1470 tr/min en 400V - 1400 tr/min en 230V

*débit indiqué en fonction de la viscosité de l'huile





