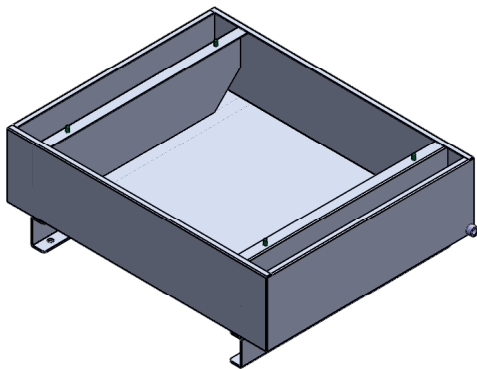
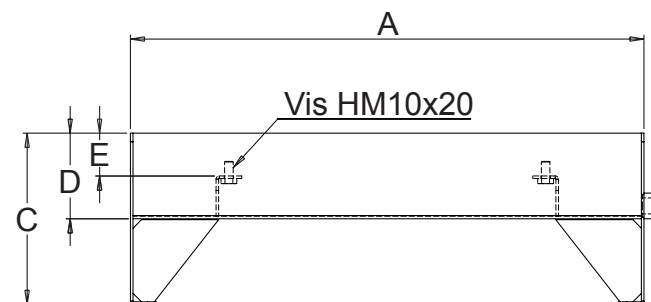
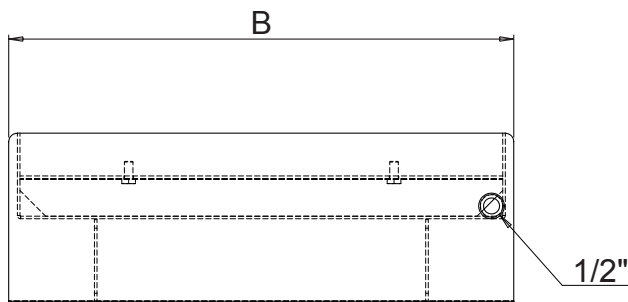
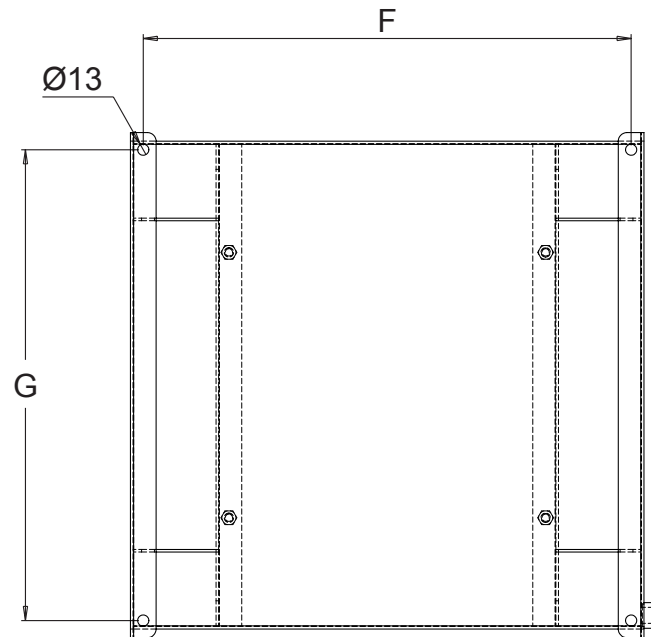


# Bacs de rétention du volume total d'huile pour réservoirs fond incliné



Version avec pieds en U100x50x6 pour codes R1-067T, R1-068T et R1-069T



Bacs de rétention totale pour réservoirs fond incliné  
RÉSERVOIRS HYDRAULIQUES

Code EDH	pour réservoir	Dimension en mm							Masse Kg
		A	B	C	D	E	F	G	
R1-061T	R1-101	500	450	180	80	35	470	410	13
R1-062T	R1-103	600	500	200	100	50	570	460	17
R1-063T	R1-105	600	590	200	100	50	570	550	19,5
R1-064T	R1-107	800	550	280	180	50	770	510	29
R1-065T	R1-110	800	650	270	170	50	770	610	32
R1-066T	R1-111	880	710	280	180	50	850	670	37
R1-067T	R1-114	1000	800	350	250	3	760	700	65
R1-069T	R1-116	1000	800	450	350	3	760	700	77,5
R1-068T	R1-118	1400	1000	400	300	3	1150	900	101

## Spécifications :

Matière : Acier S235JR épaisseur 3mm

Peinture d'apprêt : Voir page 39

Option matière : Inox 304, 304L, 316L...

Réservoirs fond incliné : Voir page 14

Livré avec bouchon de vidange

