

14

Code EDH	Volume utile (Litres)	Dimension en mm							Épaisseur platine ep (mm)	Volume total (Litres)	Vidange (BSP)	Masse Kg
		A	B	C	D	E	F	G				
<b>R1-101</b>	10	300	250	250	185	175	270	220	4	11,5	1/2"	11
<b>R1-103</b>	20	400	300	300	220	210	370	270	4	26	1/2"	16
<b>R1-105</b>	30	400	390	300	245	235	370	310	6	37	1/2"	23
<b>R1-107</b>	50	600	350	430	350	340	570	320	6	73	1/2"	34
<b>R1-110</b>	80	600	450	420	360	350	570	420	6	95	1/2"	41
<b>R1-111</b>	100	680	510	440	370	360	640	470	6	128	1/2"	50
<b>R1-114</b>	180	800	600	550	480	470	760	570	6	229	3/4"	79
<b>R1-116</b>	250	800	600	670	600	590	760	570	6	284	3/4"	87
<b>R1-118</b>	400	900	700	860	790	780	860	660	6	490	3/4"	121

Spécifications :

Matière : Acier S235JR (Cuve épaisseur 3mm)

Matière joint : Nitrile 70 shore ép.3mm

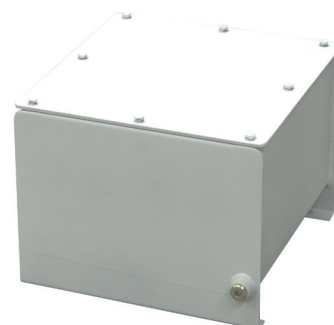
Peinture d'apprêt : Voir page 39

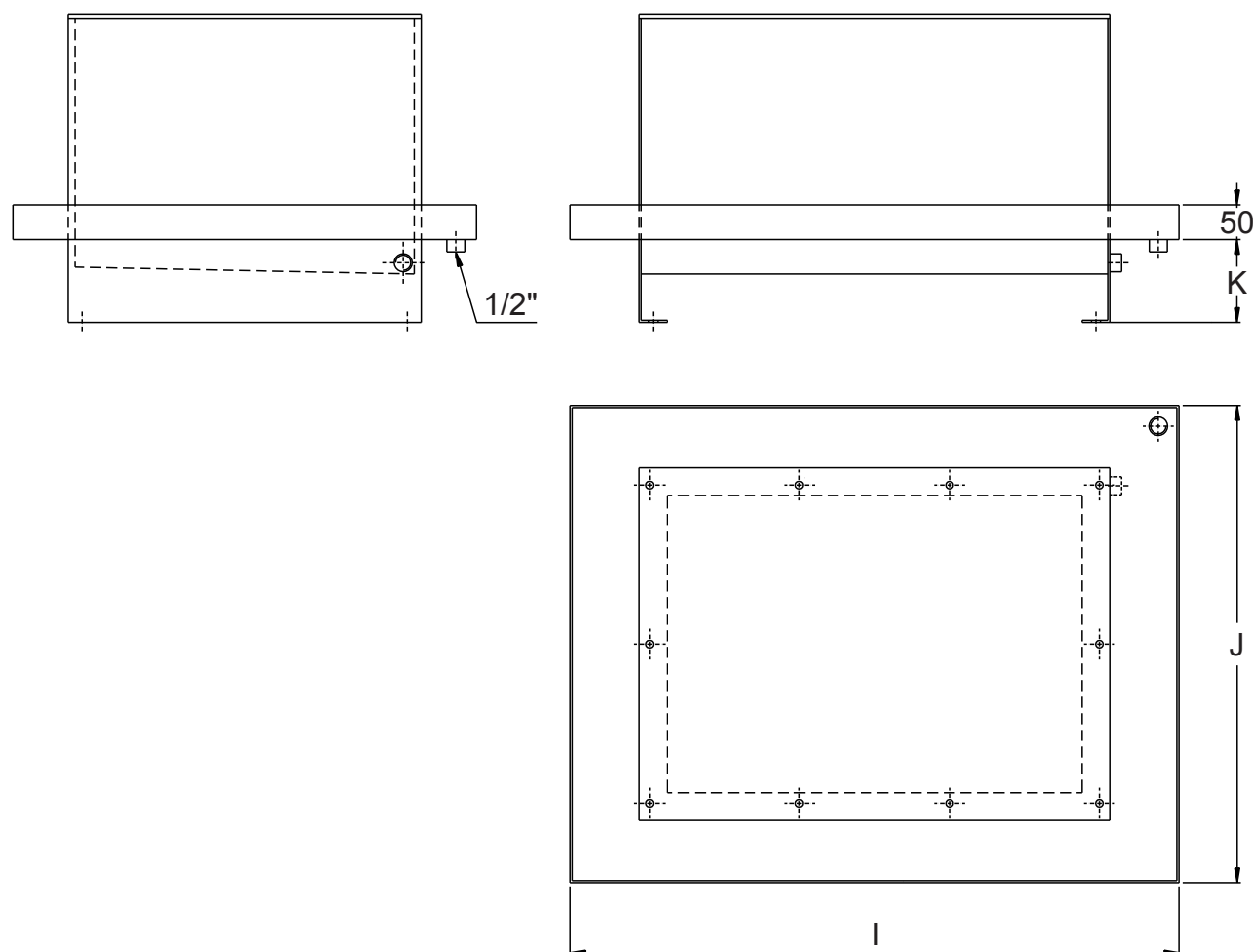
Option matière : Inox 304, 304L, 316L...

Options goulotte de rétention : voir page 15

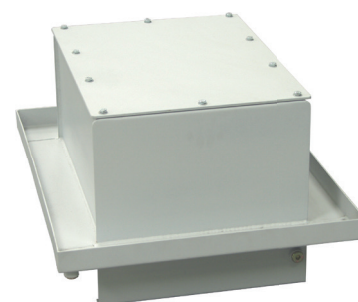
Option bac de rétention : voir pages 16 et 17

Livré avec bouchon de vidange





Code EDH	pour réservoir	Dimension en mm			Masse Kg
		I	J	K	
<b>R1-071</b>	<b>R1-101</b>	500	430	130	7
<b>R1-073</b>	<b>R1-103</b>	600	480	150	8
<b>R1-075</b>	<b>R1-105</b>	600	570	130	8,5
<b>R1-077</b>	<b>R1-107</b>	800	530	150	9,5
<b>R1-080</b>	<b>R1-110</b>	800	630	130	10
<b>R1-081</b>	<b>R1-111</b>	880	690	150	11
<b>R1-084</b>	<b>R1-114/R1-116</b>	1000	780	150	13
<b>R1-088</b>	<b>R1-118</b>	1100	880	150	14



## Spécifications :

Matière : Acier S235JR épaisseur 3mm

Peinture d'apprêt : Voir page 39

Option matière : Inox 304, 304L, 316L...

Réservoirs fond incliné : Voir page 14

Livré avec bouchon de vidange