

18

Code EDH	Volume utile (Litres)	Dimension en mm							Épaisseur platine ep (mm)	Volume total (Litres)	Masse Kg
		A	B	C	D	E	F	G			
R1-201	63	500	365	570	430	410	450	285	6	68	46
R1-202	100	630	460	670	430	410	580	360	6	110	66
R1-203	160	810	590	670	430	410	760	490	6	185	92
R1-204	250	980	700	670	430	410	930	600	6	269	119
R1-205	400	1480	740	670	430	410	1430	640	8	431	187
R1-206	630	1480	950	780	540	520	1430	850	8	708	246

Spécifications :

Matière : Acier S235JR

Cuve épaisseur 4mm

Matière joint : Nitrile 70 shore ép.3mm

Peinture d'apprêt : Voir page 39

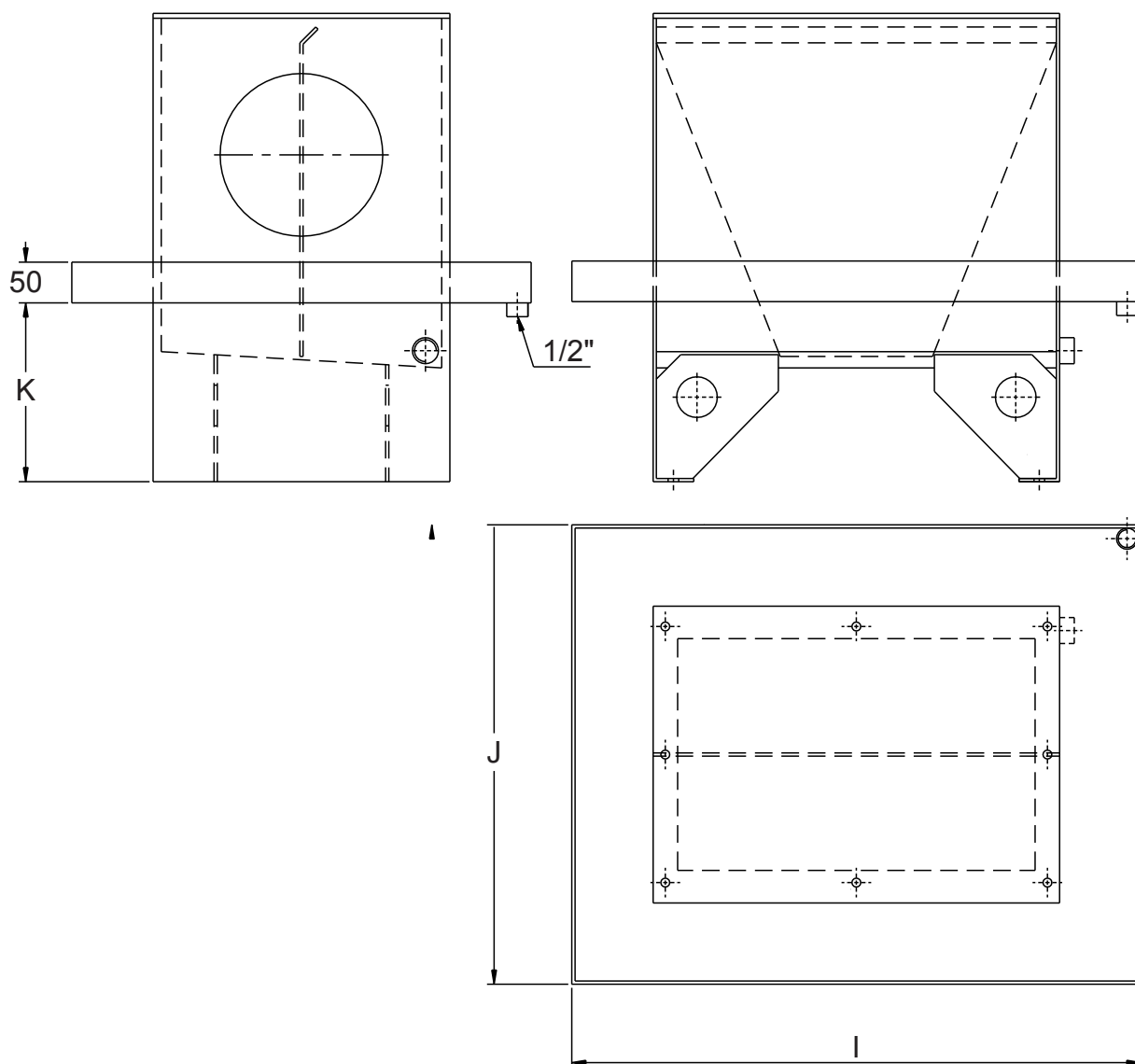
Option matière : Inox 304, 304L, 316L...

Option goulotte de rétention : voir page 20

Option bac de rétention du volume total : voir page 21

Livré avec bouchon de vidange





20

Code EDH	pour réservoir	Dimension en mm			Masse Kg
		I	J	K	
R2-031	R2-021/R1-201	700	545	235	9
R2-032	R2-022/R1-202	830	640	335	11
R2-033	R2-023/R1-203	1010	770	335	13
R2-034	R2-024/R1-204	1180	880	335	15
R2-035	R2-025/R1-205	1680	920	335	19
R2-036	R2-026/R1-206	1680	1130	325	20
R2-037	R2-027	2180	1130	345	24
R2-038	R2-028	2180	1170	330	24
R2-039	R2-029	2180	1520	330	27

Spécifications :

Matière : Acier S235JR épaisseur 3mm

Peinture d'apprêt : Voir page 39

Option matière : Inox 304, 304L, 316L...

Réservoirs CNOMO : Voir pages 18 et 19

Livré avec bouchon de vidange

