

Figure 1

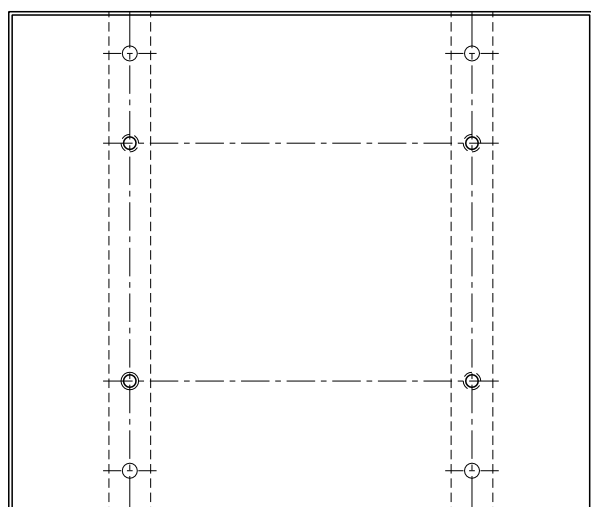
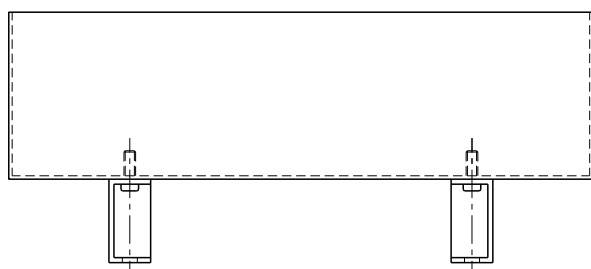
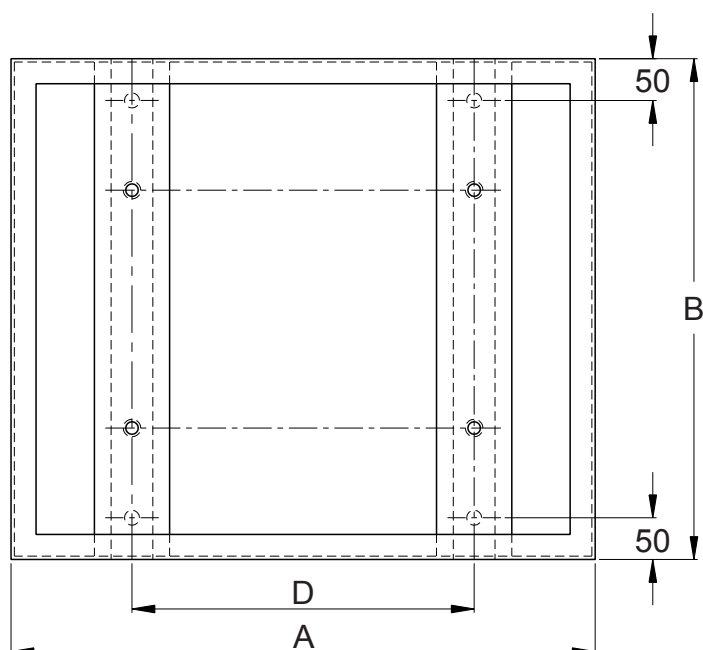
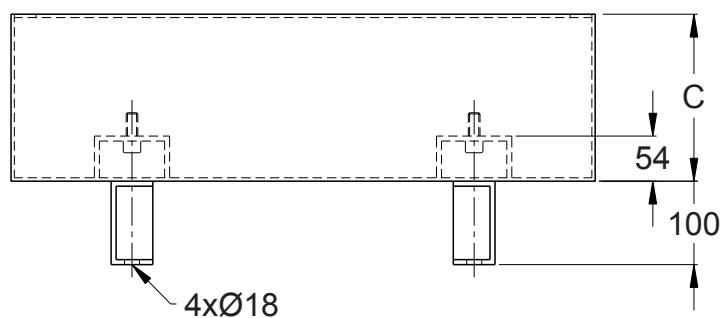


Figure 2



21

Code EDH	pour réservoir	Dimension en mm				Figure	Masse Kg
		A	B	C	D		
R2-041	R2-021/R1-201	700	600	200	450	2	38
R2-042	R2-022/R1-202	850	700	200	580	1	42
R2-043	R2-023/R1-203	1000	800	200	760	1	56
R2-044	R2-024/R1-204	1250	1000	200	930	1	74
R2-045	R2-025/R1-205	1700	1000	250	1430	1	96
R2-046	R2-026/R1-206	1800	1200	300	1430	2	145
R2-047	R2-027	2400	1200	300	1930	2	172
R2-048	R2-028	2400	1400	300	1930	2	194
R2-049	R2-029	2400	1750	300	1930	2	233

Spécifications :

Matière : Acier S235JR épaisseur 3mm

Peinture d'apprêt : Voir page 39

Option matière : Inox 304, 304L, 316L...

Réservoirs CNOMO : Voir pages 18 et 19

Livré avec bouchon de vidange

