

22

Code EDH	Volume utile (Litres)	Dimension en mm																Volume total (Litres)	Masse Kg	
		A	B	C	D	E	F	G	H	I	J	K	L	M	N	P	Q			R
R6-001	63	508	375	660	410	403	308	285	254	365	360	190	492	349	448	224	152,5	305	66	60
R6-002	100	633	474	660	410	399	393	360	316	460	360	190	615	442	571	285,5	199	398	106	81
R6-003	160	810	604	660	410	400	570	490	405	590	360	190	792	572	748	374	264	528	177	114

Spécifications :

Matière : Acier S235JR - Cuve épaisseur 4mm

Matière joint : Nitrile 70 shore ép.3mm

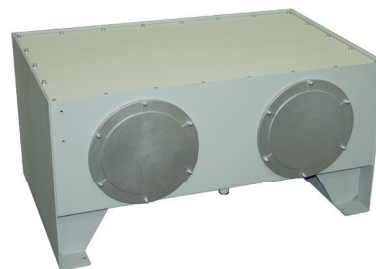
Peinture d'apprêt : Voir page 39

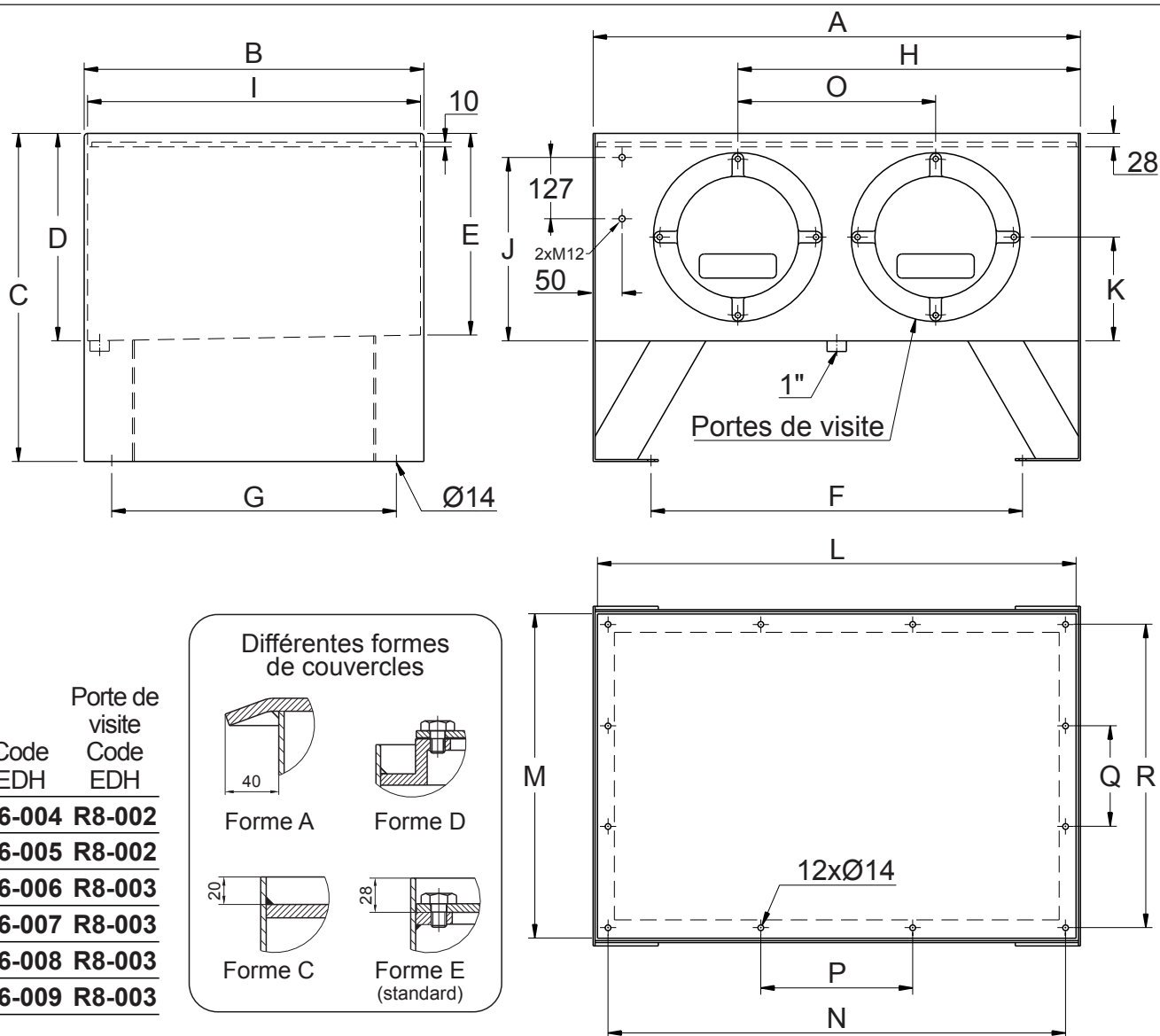
Couvercle standard : Forme E

Option matière : Inox 304, 304L, 316L...

Option bac de rétention du volume total : voir page 24

Livré avec bouchon de vidange et porte de visite





Code EDH	Volume utile (Litres)	Dimension en mm																	Volume total (Litres)	Masse (Kg)	
		A	B	C	D	E	F	G	H	I	J	K	L	M	N	O	P	Q			R
R6-004	250	1010	704	680	430	418	770	590	710	690	380	215	982	662	952	410	218	211	632	274	152
R6-005	400	1514	749	680	430	417	1274	635	1132	735	380	215	1490	717	1440	750	480	222	667	439	217
R6-006	630	1514	959	770	520	504	1274	845	1132	945	470	265	1490	927	1440	750	480	292	877	692	278
R6-007	800	2014	914	770	520	504	1774	800	1507	900	470	265	1990	880	1940	1000	647	277	830	877	336
R6-008	1000	2014	1079	800	550	531	1774	965	1507	1065	500	285	1990	1045	1940	1000	647	332	995	1103	379
R6-009	1250	2014	1349	800	550	527	1774	1235	1507	1335	500	285	1990	1315	1940	1000	647	422	1265	1386	441

Codes de commande : R6-004[A]

- Standard - Couvercle Forme E
- A Couvercle Forme A
- C Couvercle Forme C
- D Couvercle Forme D

Spécifications :

Matière : Acier S235JR

Cuve épaisseur 4mm

Matière joint : Nitrile 70 shore ép.3mm

Peinture d'apprêt : Voir page 39

Couvercle standard : Forme E

Option matière : Inox 304, 304L, 316L...

Option bac de rétention du volume total : voir page 24

Livré avec bouchon de vidange

