

Figure 1

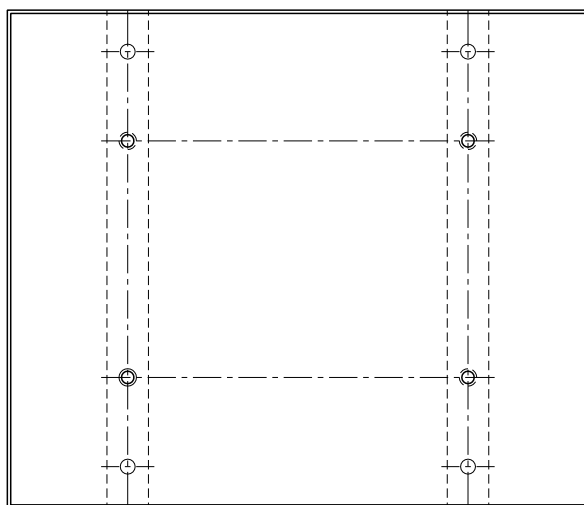
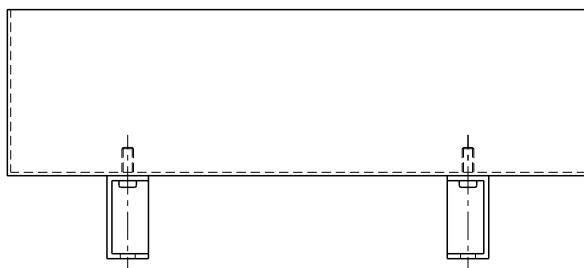
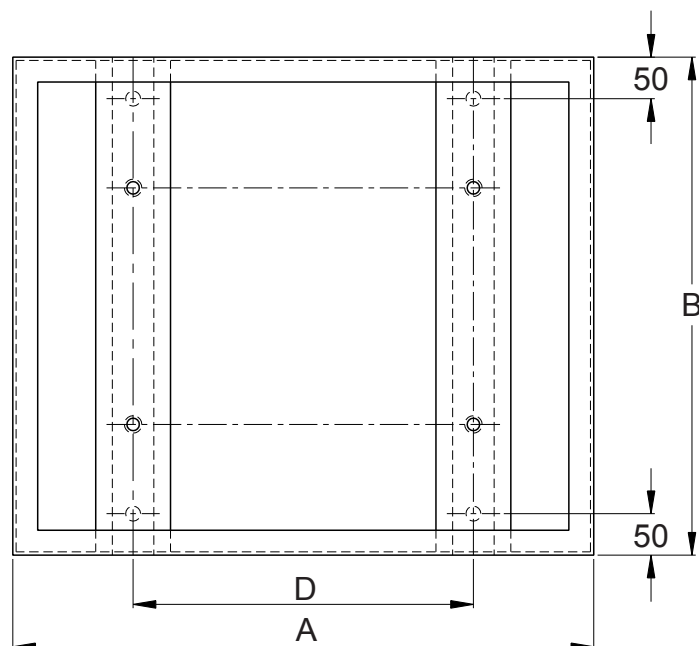
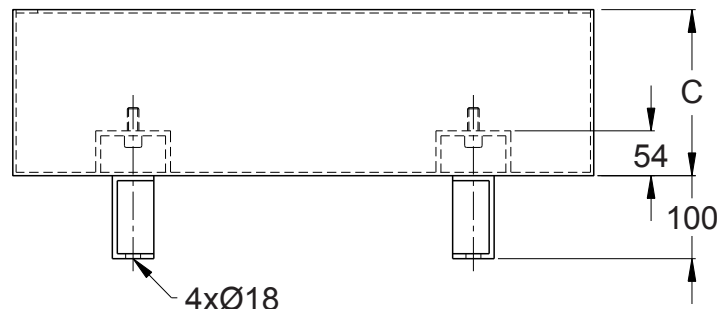


Figure 2



24

Code EDH	pour réservoir	Dimension en mm				Figure	Masse Kg
		A	B	C	D		
R6-011	R6-001	700	600	200	308	1	34
R6-012	R6-002	850	700	200	393	1	42
R6-013	R6-003	1000	800	200	570	1	55
R6-014	R6-004	1250	1000	200	770	2	93
R6-015	R6-005	1700	1000	250	1274	1	96
R6-016	R6-006	1800	1200	300	1274	2	145
R6-017	R6-007	2400	1200	300	1774	2	172
R6-018	R6-008	2400	1400	300	1774	2	194
R6-019	R6-008	2400	1750	300	1774	2	233

Spécifications :

Matière : Acier S235JR épaisseur 3mm

Peinture d'apprêt : Voir page 39

Option matière : Inox 304, 304L, 316L...

Réservoirs DIN : Voir pages 22 et 23

Livré avec bouchon de vidange

