

106

Code EDH	Réf. EDH	mm			Type de pompe*
		A	B	Ep	
W1-920	GP05	82	50	1	0,5M/0,5GT
W1-921	GP1P	90	69	1	U1P
W1-922	GP0,5-1M	90	69	1	0,5M/0,5GT/1C/1MU1P
W1-931	GPZB	90	69	1	ZB
W1-923	GP2	118	86	1	2
W1-924	GPZF	121	91	1	ZF
W1-925	GP3	170	120	2	T250/3U/M3/T3
W1-932	GPZG	180	158	2	ZG
W1-926	GP3,5	180	158	2	35M/35U
W1-927	GP4	230	175	2	4M/4T/4U
W1-928	GP-SAE-A	83	106	2	SAE A
W1-929	GP-SAE-B	102	146	2	SAE B
W1-930	GP-SAE-C	127	181	2	SAE C

Code EDH	Réf. EDH	Ø bride moteur	mm	
			A	B
W1-903	GL140	140	140	115
W1-904	GL160	160	160	130
W1-905	GL200	200	200	165
W1-906	GL250	250	250	215
W1-907	GL300	300	300	265
W1-908	GL350	350	350	300
W1-909	GL400	400	400	350

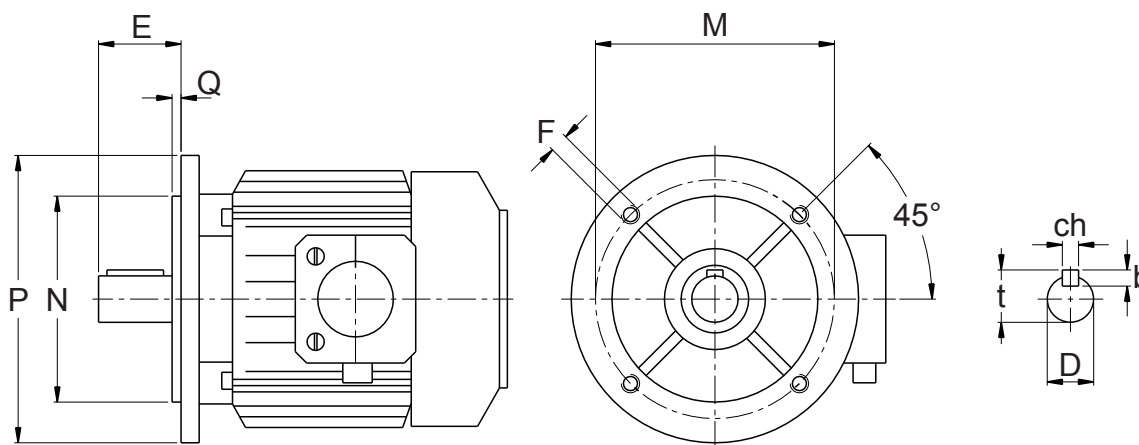
Spécifications :

Matière : Carton indéchirable résistant aux huiles (Flexoid®)

* Type de pompe : Voir pages 79 et 97

Joints suivant plan ou matières spéciales, nous consulter.





MOTEURS ELECTRIQUES A BRIDE B14																		
Type	Puissance								Dimensions en millimètre									
	2 Pôles 2900tr/min		4 Pôles 1450tr/min		6 Pôles 960tr/min		8 Pôles 720tr/min		Dimensions de la bride					Dimensions de l'arbre				
Taille Hauteur d'axe	Kw	HP	Kw	HP	Kw	HP	Kw	HP	P	M	N	Q	F	D	E	ch	b	t
63	0,185	0,24	0,12	0,16	-	-	-	-	140	115	95	3	9,5	11	23	4	4	12,8
	-	-	-	-	-	-	-	-										
71	0,37	0,5	0,25	0,35	-	-	-	-	160	130	110	3,5	9,5	14	30	5	5	16,3
	-	-	-	-	-	-	-	-										
80	0,75	1	0,55	0,75	0,37	0,5	0,18	0,25	200	165	130	3,5	11,5	19	40	6	6	21,5
	-	-	-	-	-	-	-	-										
90	1,5	2	1,1	1,5	0,75	1	0,37	0,5	250	215	180	4	14	24	50	8	7	27
	-	-	-	-	-	-	-	-										
100	2	3	1,5	2	1,1	1,5	0,55	0,75	250	215	180	4	14	28	60	8	7	31
	3	4	2,2	3	1,5	2	0,75	1										
112	4	5,5	4	5,5	2,2	3	1,5	2	300	265	230	4	14	38	80	10	8	41
	7,5	10	5,5	7,5	3	4	2,2	3										
132	-	-	-	-	-	-	-	-	350	300	250	5	18	42	110	12	9	45
	9	12,5	9	12,5	5,5	7,5	3	4										
160	11	15	11	15	7,5	10	4	5,5	400	350	300	5	18	48	110	14	9	51,5
	-	-	-	-	-	-	-	-										
180	18,5	25	15	20	11	15	7,5	10	450	400	350	5	18	55	140	16	10	59
	22	30	18,5	25	15	20	11	15										
200	30	40	30	40	18,5	25	15	20	550	500	450	6	22	60	140	18	11	68
	-	-	-	-	-	-	-	-										
225	45	60	-	-	-	-	-	-	660	600	550	6	22	65	170	18	11	69
	-	-	37	50	30	40	22	30										
250	55	75	-	-	-	-	-	-	660	600	550	6	22	65	170	18	11	69
	-	-	55	75	37	50	30	40										
280	75	100	-	-	-	-	-	-	660	600	550	6	22	65	170	18	11	69
	-	-	75	100	45	70	37	50										
315S	90	125	-	-	-	-	-	-	660	600	550	6	22	65	170	18	11	69
	-	-	90	125	55	75	42	60										
315S	110	150	-	-	-	-	-	-	660	600	550	6	22	65	170	18	11	69
	-	-	110	150	150	100	55	75										