

106

Code EDH	Réf. EDH	mm			Type de pompe*
		A	B	Ep	
W1-920	GP05	82	50	1	0,5M/0,5GT
W1-921	GP1P	90	69	1	U1P
W1-922	GP0,5-1M	90	69	1	0,5M/0,5GT/1C/1MU1P
W1-931	GPZB	90	69	1	ZB
W1-923	GP2	118	86	1	2
W1-924	GPZF	121	91	1	ZF
W1-925	GP3	170	120	2	T250/3U/M3/T3
W1-932	GPZG	180	158	2	ZG
W1-926	GP3,5	180	158	2	35M/35U
W1-927	GP4	230	175	2	4M/4T/4U
W1-928	GP-SAE-A	83	106	2	SAE A
W1-929	GP-SAE-B	102	146	2	SAE B
W1-930	GP-SAE-C	127	181	2	SAE C

Code EDH	Réf. EDH	Ø bride moteur	mm	
			A	B
W1-903	GL140	140	140	115
W1-904	GL160	160	160	130
W1-905	GL200	200	200	165
W1-906	GL250	250	250	215
W1-907	GL300	300	300	265
W1-908	GL350	350	350	300
W1-909	GL400	400	400	350

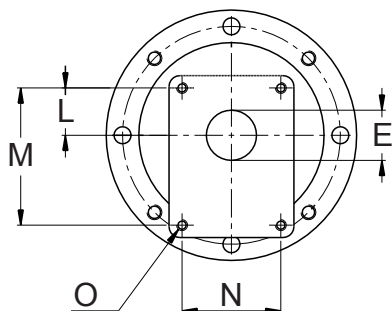
Spécifications :

Matière : Carton indéchirable résistant aux huiles (Flexoid®)

* Type de pompe : Voir pages 79 et 97

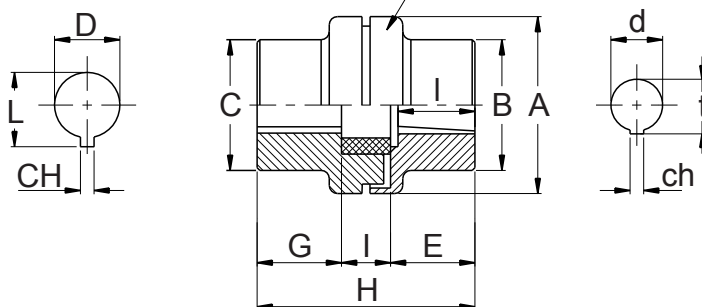
Joints suivant plan ou matières spéciales, nous consulter.





FLASQUE DE POMPE							
Groupe	Fabricant	Type de pompe	Dimensions (mm)				
			E	L	M	N	O
0,5	Standard	05M / 05GT	22	25,5	66	-	M6
1	Standard	U1P	25,4	26,2	72	52	
	Marzocchi	1C / 1M	30	24,5	73	56	
2	Standard	2	36,5	32,5	96	71,5	M8
3	Turolla (Sauer) Dowty	T250	50,8	43	128	98,5	M10
	Standard	3U		42			
	Marzocchi - HPI	M3		43			
	Turolla (Sauer)	T3		45			
3,5	Marzocchi	35	60	48,2	148	127	M12
	Standard		60,3	49,5	149,5	114,3	M10
4	Marzocchi - Turolla (Sauer)	4	63,5	65	196	142,8	M12
	Standard			64,3	188	143	
Bosch	BOSCH Type ZBR	ZB	32	10,3	40	40	M8
	BOSCH Type ZFR-S	ZF	80	34,5	100	72	
	BOSCH Type ZGR-S	ZG	105	48	145	102	

Demi accouplement pompe



DEMI ACCOUPLEMENT POMPE							
Groupe	Fabricant	Type de pompe	Type d'arbre	Dimensions (mm)			
				d	ch	t	l
0,5	Marzocchi - Lamborghini	05M	Cylindrique	6	2	7	10
	Standard	05GT		7	2	8	
1	Cylindrique	1C	Cylindrique	12	3	13,3	13,5
	Standard	U1P		9,7	2,4	10,5	15
	Marzocchi	1M		13,9	3	15,5	18,5
2	Standard	2	Cône 1:8	17,2	3,2	18,5	23
Casappa - Dowty - Salami	2	4					
3	Standard	3U	Cône 1:8	22,2	4	23,6	28
3,5	Standard	35		25,6	4,76	27,8	35
Marzocchi	35	5					
4	Marzocchi - Turolla (Sauer)	4	Cône 1:5	33,3	6,35	35,5	45
	Standard			4	7		
Bosch	BOSCH Type ZBR	ZB	Cône 1:5	9,8	2	10,2	12
	BOSCH Type ZFR-S	ZF		16,9	3	17,7	19
	BOSCH Type ZGR-S	ZG		25,2	5	26,3	29